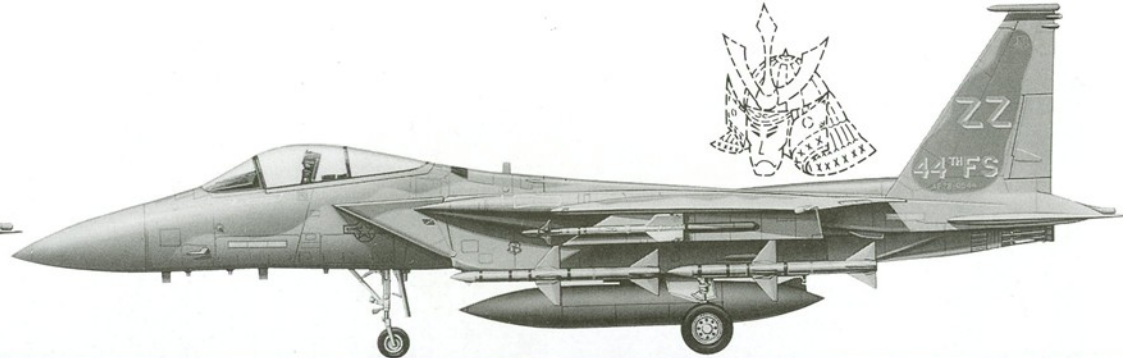




ANCHORAGE



# McDONNELL DOUGLAS F15C EAGLE



## 1/32 SCALE AIRCRAFT SERIES NO.4

- ★ ACCURATELY REPRODUCED EXTERIOR AND COCKPIT
- ★ OPEN OR CLOSE CANOPY AND AIR BRAKE
- ★ REALISTIC PILOT FIGURE ★ HIGHLY DETAILED LANDING GEARS AND TIRES



ITEM 60304



TAMIYA

1/32 エアークラフトシリーズNO.4

マクダネル・ダグラスF-15Cイーグル

1/32 F-15C イーグル (和英独仏)

# McDONNELL DOUGLAS F15C EAGLE

現在、世界最強の戦闘機といわれているのがアメリカ空軍のF-15イーグルです。その開発にあたって与えられた任務は敵の戦闘機を撃墜すること。つまり戦闘機をはじめとする敵の航空戦力を空中で撃滅して航空戦での優位を得るための戦闘機・制空戦闘機として開発されたのです。そして敵の戦闘機に勝つことを徹底的に追及した結果が、圧倒的なパワーによる高い機動性、そして優れた電子装備と武装による強力な攻撃力を備えた最強の戦闘機となったのです。

1950年代から60年代にかけて、アメリカ空軍に制空戦闘機と呼べる戦闘機はありませんでした。この頃就役していたのはF-105サンダーチーフ、F-4ファントムIIといった対地攻撃に重点をおき核攻撃さえも任務とする戦闘爆撃機と、飛来する爆撃機を迎え撃つためのF-101ブードゥー、F-106デルタダートのような迎撃戦闘機だけでした。その背景にあったのはミサイルはどんな航空機でも必ず撃墜できると考えるミサイル神話と、全ての基本に核兵器を置くアメリカの戦略方針でした。戦場の航空機にとっての最大の脅威は狙われたら逃げられないミサイルと、航空基地を一発で破壊する核兵器であり、戦闘機同士の戦いはもはや過去のものとされたのです。しかし現実にはミサイルは万能ではないことは明らかでした。さらに1960年代に入って核兵器には核兵器で、通常兵器には通常兵器で対抗するという方向にアメリカの戦略方針が変わります。ここへきてアメリカ空軍は敵の航空戦力を撃滅するのはやはり戦闘機であり、戦闘機の敵は戦闘機であることを再認識し、本格的な制空戦闘機の開発に取り組みことになるのです。さらに1967年のモスクワ航空ショーではMiG-25フォックスバット、MiG-23フロッガー、SU-15フラゴンといったソビエトの強力な新世代戦闘機が登場。これらに対抗できる戦闘機の必要性から計画に拍車がかかります。またベトナム戦争での思わぬ苦戦の教訓も採り入れられて構想が練られ、それに基づいて8社の航空機メーカーに開発提案要求が出されたのが1968年9月。各社が提出したプランの中からマクダネル・ダグラス社案が選ばれて開発の主契約社に決定したのが1969年12月のことでした。開発は順調に進み、1972年6月27日には1号機が初飛行。1974年11月から訓練部隊に、1976年1月からは実戦部隊への配備が始まります。こうしてF-86セイバー以来約30年ぶりの制空戦闘機がアメリカ空軍に誕生したのです。

制空戦闘機としてイーグルにまず求められたのが戦闘機同士の戦いの基本とも言うべき空中戦での強さでした。お互いに攻撃に有利な位置につこうと激しく飛行する空中戦に必要なのは、急加速、急上昇、急旋回といった高い機動性。そのためにイーグルに与えられた性能上の大きな特徴が大きな推力重量比と低い翼面荷重です。

推力重量比とはエンジンの推力を機体の重量で割った指数。これが高いほどパワーに余裕があることになり、加速力や上昇力が高まって空中戦に有利になります。強力なブラット&ホイットニーF-100ターボファンエンジンを2基搭載し、機体重量の約26%ものチタニウム合金や、ボロン複合材などの新素材の使用によって



軽量化が図られたイーグルの推力重量比は、ミサイル4発を搭載した戦闘状態でも1.1以上。推力が機体重量を上回り、推力だけでロケットのように垂直上昇できるほどのパワーを持っているというわけです。1975年には高度3,000mから3万mまで、8つの上昇時間の世界記録を樹立。F-4ファントムIIの推力重量比が約0.7、F-86セイバーでは約0.4という値と比較してもその高い機動性がうかがえます。

いっぽうの翼面荷重は機体の重量を翼面積で割った数値で、これが低ければより広い翼面積による大きな揚力で機体を支えていることになり、急旋回には大パワーと共に大きな揚力が必要ですから、低い翼面荷重が有利というわけです。第二次大戦後のジェット戦闘機の翼面荷重は増加の一途をたどってきましたが、イーグルではF-86セイバーなみの格段に低い値になりました。また主翼の形態を見ても空中戦第一の設計方針がうかがえます。構造を出来るだけシンプルにして重量を軽減し、空中戦が行われるマッハ0.9前後の速度域で最も効率の良い設計となっているのです。さらに2枚の垂直尾翼も空中戦時の舵の効きを重視した形態です。

武装はAIM-7スパロー、AIM-9サイドワインダーの空対空ミサイルを各4発とM61A1 20mmバルカン砲1門（弾数940発）を装備します。中距離の目標に対してはレーダー誘導のスパロー、接近した空中戦では赤外線誘導のサイドワインダー、さらに至近距離ではバルカン砲が使用されます。そしてこれらの兵器をコントロールするのがヒューズAN/APG-63レーダー火器管制システムです。最大で200km近い探知距離を誇るパルス・ドップラーレーダーはあらゆる高度の目標をあらゆる天候のもとで識別が可能。さらに各種の航法からスパローの誘導、バルカン砲の射撃指示などまでがコンピューター

によって自動化されてコントロールされます。システムからのデータはコックピットのヘッドアップディスプレイに一括して表示され、コントロール用のスイッチ類は操縦桿とスロットルレバー上にまとめられているため、パイロットは空中戦でも1人で複雑なシステムのコントロールが出来るのです。またレーダー警戒装置や電子妨害装置、チャフ/フレアディスペンサーといった電子戦装備も充実しています。しかし一方では、いかに技術が発達しても空中戦で最も頼りになるセンサーはパイロットの目であることは現代でも変わらないとも言われています。そのためイーグルのキャノピーは360度の視界を持つ大きなものとなっているのです。

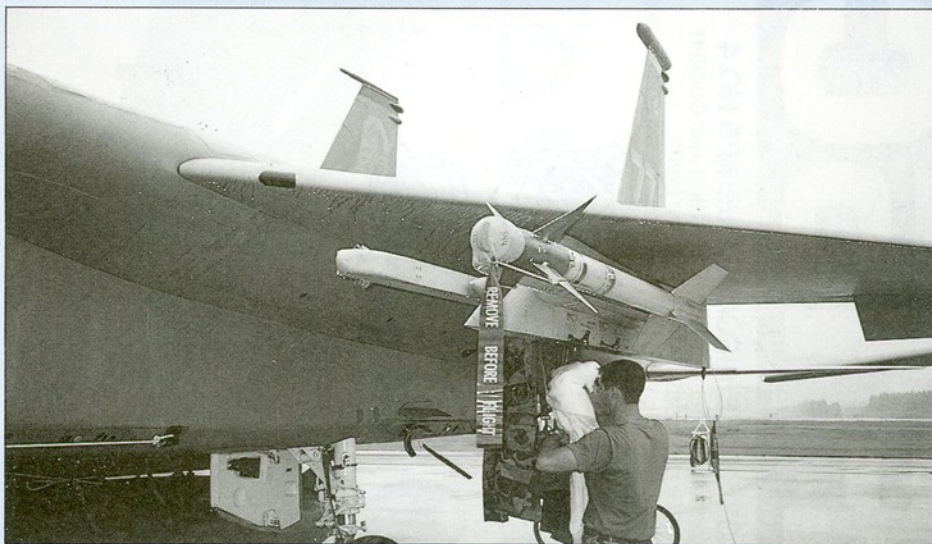
イーグルが登場した当初の生産型はF-15Aとその複座型のF-15Bでしたが、現在の主力は1979年から登場したF-15Cとその複座型のF-15Dとなっています。F-15C/Dでは機内の燃料容量を増やし、そのための重量増加に対応するために脚部を強化。航続距離が伸びたことにより戦場上空での長時間のパトロールや早期警戒管制機の護衛、敵地に侵攻する攻撃部隊の護衛といった任務にも余裕を持って臨めるようになりました。さらに1980年からはコンピューターの容量アップも行われています。またイーグルは世界各国でも採用されました。1976年からはイスラエル空軍、1981年からはサウジアラビア空軍が使用を開始。日本の航空自衛隊でもC型の電子装備などを日本向けに改修したJ型とその複座型のD J型が任務に就いています。そして1988年からは高い対地攻撃能力も備えた戦闘爆撃機型のF-15E ストライクイーグルもアメリカ空軍に就役を開始しています。

イーグルは今日までに何度かの実戦も経験しました。1979年にイスラエル空軍機が初撃墜を記録して以来、1991年の湾岸戦争までにアメリカ、イスラエル、サウジアラビア空軍のイーグルが記録した撃墜機数は確認されているだけでも96機以上。対して戦闘で失われたイーグルは1機も無く、0対96プラスという数字はまさに世界最強の実力を示すものといえるでしょう。

1985年からは、F-15C/Dのレーダー火器管制装置をより高性能なAN/APG-70に換装し、各種の電子戦装備を強化、多目標への同時攻撃が可能で新世代のアクティブレーダー誘導ミサイルAIM-120 AMRAAMを搭載可能とするなど、攻撃力を高めるためのプログラムも進められています。アメリカ空軍の次期主力戦闘機の就役が始まるのは21世紀初頭といわれ、それまではより強化された攻撃力と依然として色あせることの無い圧倒的な機動力で世界最強の戦闘機としてのイーグルの活躍は続くことでしょう。

## 《F-15C イーグル主要データ》

全幅：13.05m 全長：19.43m  
最大離陸重量：30,845kg  
エンジン：P&W F100-PW-220  
(推力10,637kg) × 2  
最大速度：マッハ2.5



At one time during the missile boom years, the U.S. Air Force believed future air battles could be decided by air-to-air missiles rather than guns in the traditional dog-fighting manner. The need for air superiority weapons was relearned during the Vietnam Conflict and led to an Air Force requirement for an all-weather, single-seat, twin-engined fighter. This aircraft was to optimize counter-air operations. The U.S. Air Force requested several manufacturers to study and develop prototypes during the late 1960's under the FX program (Fighter Experimental). McDonnell Douglas was awarded a contract to develop the F-15 Eagle jet fighter in December 1969. The Eagle's advanced aerodynamic design greatly reduced drag at both the low and high lift configurations, and achieved superior maneuverability during varying flight conditions. Making its maiden flight in July 1972, it was deployed in

November 1974 as the F-15A Eagle, and has been in active service since then. It is powered by two Pratt & Whitney F100 afterburning turbofan engines developed exclusively for the F-15, and is capable of speeds in the Mach 2.5 range. The F-15 can carry a heavy load of devastating weapons, including the internally mounted 20mm M61A-1 Vulcan cannon, with 940 rounds of ammo, the AIM-7 Sparrow radar guided missile and AIM-9 Sidewinder short range air-to-air missile. In 1979 an upgraded version of the Eagle was introduced as the F-15C. One notable change was the increase in fuel capacity, but even more fuel was made possible by the conformal fuel tanks, which snuggle between the wings and up against the jet inlet ramps. This increase in fuel capacity enables the Eagle to expand long range operations, such as escorting AWACS and strike aircraft to their targets.

The landing gear has been reinforced to accept the extra fuel weight, allowing a maximum take-off weight of 68,000 lbs (30844 kg). The F100 Pratt & Whitney engines were also upgraded for easier maintenance and increased performance. The F-15C's maximum rate of climb at sea level is more than 50,000ft (15,240m) per minute. As the premier jet fighter the Eagle continuously receives improvements to keep pace with the changing state of the art. The multi-stage improvement program (MSIP) is organized to enhance the avionics, like the internal ECM system and computer capacity. The APG-70 radar, based upon the original APG-63, provides excellent long range navigation and tracking for the Eagles' fighter interdiction role. Owing to its versatility, adaptability and ruggedness, the F-15 Eagle will certainly continue to play its role of an air superiority fighter well into the 21st century.

Die Notwendigkeit von Luftüberlegenheit wurde während des VIETNAM-Kriegs nur allzu deutlich. In Anbetracht dessen ließ die USAF einige Flugzeughersteller Prototypen eines einsitzigen, zweimotorigen Allwetter-Kampfflugzeugs bauen. Hauptvorgabe war ein verbesserter Abfangjäger mit Möglichkeit auch am Boden einzugreifen. Ein Schwerpunkt wurde auch auf die Anzahl der transportierbaren Luft-Luft-Raketen gelegt, ebenso wie auf die Verwendung traditioneller Schnellfeuerkanonen in typischen Luftkampfeszenen. Das in den späten sechziger Jahren gestartete Projekt lief unter FX-Programm (Experimentelles Kampfflugzeug) und MCDONNELL DOUGLAS erhielt im Dezember 1969 den Zuschlag für die Entwicklung des F-15 EAGLE Düsenjägers. Der fortschrittliche aerodynamische Entwurf des EAGLE beeindruckte die USAF durch minimierten Luftwiderstand sowohl im leichtesten als auch im schwersten Ausrüstungszustand, er erreichte unter den verschiedensten Flugbedingungen

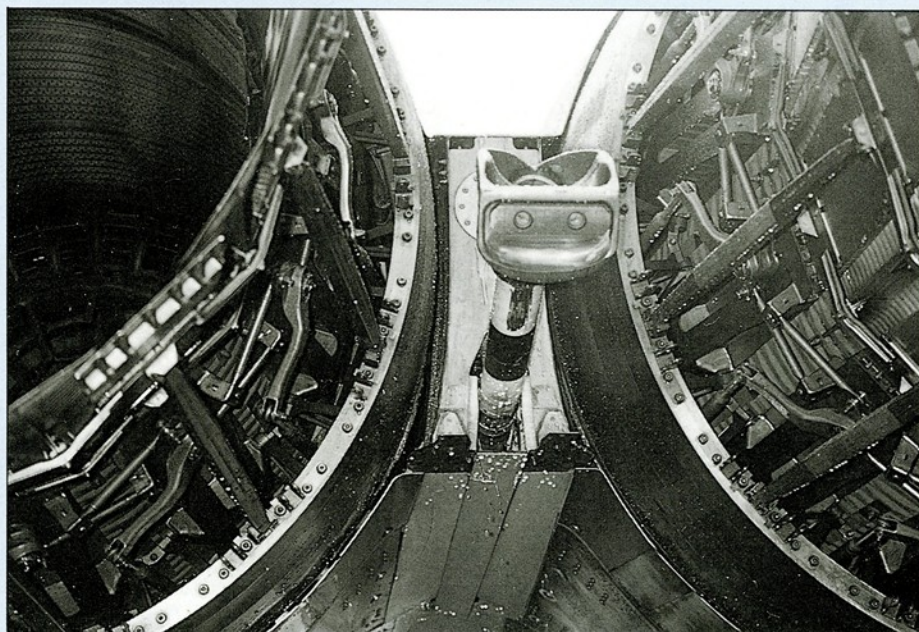
eine überlegene Wendigkeit. Nach dem Jungfrauflug im Juli 1972 wurde er im November 1974 als F-15A EAGLE ausgeliefert und ist seit der Zeit im Einsatz. Angetrieben wird er von zwei eigens für die F-15 entwickelten PRATT & WHITNEY F100 Nachbrenner Turbofan-Triebwerken, mit welchen sie im MACH 2,5-Bereich fliegen kann. Die F-15 kann große Lasten verheerender Waffen tragen, einschließlich der intern eingebauten 20mm M61A-1 VULCAN Kanone mit 940 Schuß, der AIM-7 SPARROW Radar-Lenkratete und der AIM-9 SIDEWINDER Kurzstrecken Luft-Luft-Rakete. 1979 erschien die verbesserte Version des EAGLE als F-15C. Eine wesentliche Änderung war der Zuwachs an Treibstoffkapazität, aber durch angepaßte Tanks, die sich an den Flächen bis zum Lufterlaß anlegen, wurde eine noch höhere Treibstoffzuladung möglich. Dieser erhöhte Treibstoffvorrat ermöglicht es dem EAGLE, auch auf langen Strecken zu operieren, wie der Begleitung von AWACS und Bombern auf dem Weg zum

Ziel. Für das zusätzliche Treibstoff-Gewicht wurde das Fahrgestell verstärkt, es ermöglicht ein Startgewicht von 68,000 lbs (30,844 kg). Auch die F100 PRATT & WHITNEY Treibwerke wurden auf leichtere Wartung und höhere Leistung umgestellt. Die beste Steigrate der F-15C auf Meereshöhe beträgt mehr als 50,000 Fuß (15,240m) pro Minute. Als das Hauptkampfflugzeug erhält der EAGLE ständig Verbesserungen, die ihn auf dem Stand der Technik halten. Das mehrstufige Nachrüstungsprogramm (MSIP) zielt darauf ab, die Bordelektronik wie das interne ECM System und die Computer-Leistungsfähigkeit zu verbessern. Das aus dem ursprünglichen APG-63 entwickelte APG-70 Radar bietet dem EAGLE hervorragende Langstrecken-Navigation und Zielerfassung für Abfangaufgaben. In Anbetracht seiner Vielseitigkeit, seiner Wandlungsfähigkeit und seiner Stabilität wird der F-15 EAGLE sicherlich seine Rolle als Luftüberlegenheits-Jäger bis ins 21. Jahrhundert spielen.

La quête de la supériorité aérienne trouve ses sources lors du conflit du Vietnam. Consciente du problème, l'USAF demanda à plusieurs firmes aéronautiques de concevoir le prototype d'un chasseur biréacteur monoplace tous temps Sa mission principale serait le combat aérien avec possibilité de l'employer éventuellement pour l'attaque au sol. L'accent était mis sur la possibilité de lancer des missiles air-air tout en conservant l'utilisation d'un canon "traditionnel" en combat tournoyant. Ce projet débuta à la fin des années 60 et fut désigné FX Programm (Fighter Experimental) et McDonnell Douglas obtint un contrat de développement du chasseur F-15 Eagle en décembre 1969. La conception aérodynamique avancée de l'Eagle avait fortement impressionné l'USAF. La traînée était très réduite que ce soit en configurations lisse ou "tout sorti" et la maniabilité était supérieure à tout ce qui existait alors dans l'intégralité de l'enveloppe de vol. Le premier vol eut lieu en juillet 1972 et le déploiement en unité débuta en novembre 1974 avec la version F-15A Eagle. Le F-15 est toujours en service actuellement. Il est propulsé par deux réacteurs Pratt et Whitney F100 à post-combustion spécialement développé pour lui et peut atteindre Mach 2,5. Le F-15 peut emporter une vaste panoplie d'armement incluant le canon M61A-1 Vulcan installé dans la cellule avec 940 coups, des missiles à guidage radar AIM-7 Sparrow et des missiles air-air à courte portée AIM-9 Sidewinder. En 1979 apparut une version améliorée du Eagle, le F-15C. Le volume de carburant a été considérablement augmenté dans la cellule et par la possibilité d'adjoindre des réservoirs CFT (Conformal Fuel Tank) sur les flancs du fuselage. Le F-15C a donc une autonomie sensiblement accrue, ce qui lui

permet d'effectuer des missions d'escorte à longue distance d'appareils d'attaque au sol ou de radar volant AWACS. Le train d'atterrissage a été renforcé pour accepter l'augmentation du poids de l'appareil maintenant de 68 000 lbs (30 844 kg) maximum au décollage. Les réacteurs Pratt et Whitney F100 ont également été améliorés que ce soit en termes de facilité de maintenance que de performances. Le taux de montée maximum au niveau de la mer du F-15C excède 50 000 pieds (15 240 m) par minute. En tant que "Premier" chasseur de l'USAF, l'Eagle est sans cesse amélioré pour

le doter des dernières avancées technologiques. Le programme MSIP (Multi Stage Improvement Programm) est destiné à mettre à niveau l'avionique tels les systèmes de contre mesure (ECM) et l'ordinateur de bord. Le radar APG-70, basé sur l'APG-63 initial gère à la fois la navigation ainsi que la recherche et la poursuite d'appareils hostiles. Robuste, efficace, performant et versatile, le F-15C Eagle assurera encore son rôle de supériorité aérienne durant le 21<sup>ème</sup> siècle.



# PAINTING

## 〈F-15C イーグルの塗装〉

F-15C イーグルは空中での迷彩効果を重視したコンパスゴーストグレイと呼ばれる濃淡2色のグレイで塗装されています。また1980年代の後半からはグレイのトーンがより濃く、2色のコントラストが大きい塗装が見られるようになりました。モッド・イーグルなどと呼ばれるこの塗装は太平洋地域に展開する機体から導入が始まり、現在もその数を増やしています。説明図中の塗装指示は3機ともこの塗装です。機体後部のエンジン排気口周辺は無塗装のチタン合金となっています。ミサイル等の装備品や細部の塗装は説明図中に指示しました。スライドマークは24~26ページを参考に貼ってください。

## 〈使用する塗料〉

タミヤからはスプレー式のタミヤカラー、筆塗り用のエナメル塗料、アクリル塗料、マーカータイプのペイントマーカーが発売中。説明図中はタミヤカラーのナンバーで指示しました。

PAINTS REQUIRED / ERFORDERLICHE FARBEN / TEINTES DE PEINTURES A EMPLOYER

TS-26 ●ビュアホワイト / Pure white / Glanz Weiß / Blanc pur

TS-30 ●シルバリーフ / Silver leaf / Met. Silber / Aluminium

スーパーサーフェイサー / Surface Primer (Item 87026)

X-1 ●ブラック / Black / Schwarz / Noir

X-2 ●ホワイト / White / Weiß / Blanc

X-6 ●オレンジ / Orange / Orange / Orange

X-7 ●レッド / Red / Rot / Rouge

X-10 ●ガンメタル / Gun metal / Metall-Grau / Gris acier

X-11 ●クロムシルバー / Chrome silver / Chrom-Silber / Aluminium chromé

X-12 ●ゴールドリーフ / Gold leaf / Gold glänzend / Doré

X-13 ●メタリックブルー / Metallic blue / Blau-Metallic / Bleu métallisé

X-14 ●スカイブルー / Sky blue / Himmelblau / Bleu ciel

X-16 ●パープル / Purple / Purpur / Violet

X-18 ●セミグロスブラック / Semi gloss black / Seidenglanz Schwarz / Noir satiné

X-23 ●クリアブルー / Clear blue / Klar-Blau / Bleu translucide

X-25 ●クリアグリーン / Clear green / Klar-Grün / Vert translucide

X-26 ●クリアオレンジ / Clear orange / Klar-Doré Orange / Orange translucide

X-27 ●クリアレッド / Clear red / Klar-Rot / Rouge translucide

X-28 ●パークグリーン / Park green / Grasgrün / Vert pré

XF-1 ●フラットブラック / Flat black / Matt Schwarz / Noir mat

XF-2 ●フラットホワイト / Flat white / Matt Weiß / Blanc mat

XF-3 ●フラットイエロー / Flat yellow / Matt Gelb / Jaune mat

XF-15 ●フラットフレッシュ / Flat flesh / Fleischfarben/matt / Chair mate

XF-16 ●フラットアルミ / Flat aluminum / Matt Aluminium / Aluminium mat

XF-19 ●スカイグレイ / Sky grey / Himmelgrau / Gris ciel

XF-24 ●ダークグレイ / Dark grey / Dunkelgrau / Gris foncé

XF-49 ●カーキ / Khaki / Khaki / Kaki

XF-51 ●カーキドラブ / Khaki drab / Braun-Khaki / Vert kaki

XF-54 ●ダークシーグレイ / Dark sea grey / Dunkles Meergrau / Gris de mer foncé

XF-56 ●メタリックグレイ / Metallic grey / Grau-Metallic / Gris métallisé

XF-57 ●バフ / Buff / Lederfarben / Chamois

XF-60 ●ダークイエロー / Dark yellow / Dunkelgelb / Jaune foncé

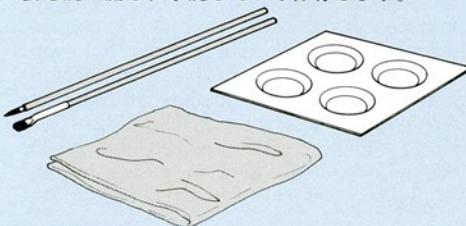
XF-61 ●ダークグリーン / Dark green / Dunkelgrün / Vert foncé

XF-62 ●オリーブドラブ / Olive drab / Braun-Oliv / Vert olive

正します。またパーティングライン（部品や金具の合せ目）もやすりをかけ修正し塗装します。

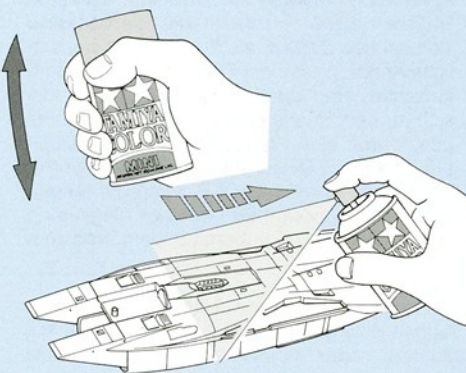
## 〈塗装用具について〉

タミヤモデリングブラシ、とき皿、ウエス（ボロ布）をご用意下さい。モデリングブラシは各種とりそろえてあります。筆塗りする場所や用途に合わせてご用意下さい。塗装し終った筆はウエスでよく塗料をぬぐいとり、溶剤（エナメル用とアクリル用があるの）で注意してまちがえないようにします。よく塗装を洗い流し、水洗してから保存します。

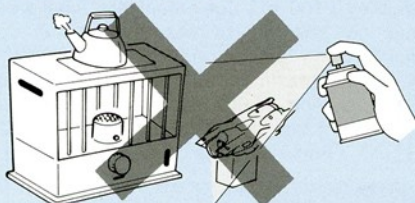


## 〈タミヤスプレーの使い方〉

新聞紙、ボール箱などを用意して下さい。雨の降っていない日中、風の無い日陰で新聞紙を用意してほこりの立たないようにしてから塗装します。スプレーの缶を上下によくふって缶の中の塗料をよくかきまぜます。塗料のまじり具合を見るために試し吹きをして下さい。塗装するものをボール箱などに固定し20cmくらい放して吹き付けます。スプレーの缶をすばやく同じ方向に動かしてシュッシュッと吹き付けて下さい。塗装する物よりひと回り大きな物を吹き付けるような気持ちで塗装するのがコツです。吹き付けた物は日陰でほこりがたからないように注意して十分にかわかします。

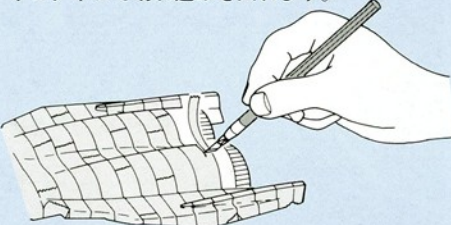


★スプレー塗料は缶に印刷された注意をよく読んで正しく使用して下さい。また火気のある場所での塗装は絶対にして下さい。



## 〈マスキングのしかた〉

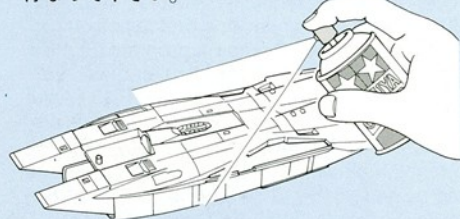
全体の塗料がよく乾いているもの（塗料がよく乾いていないと下地がとけ出したり、マスキングテープに塗料がしみこんだりするので1~2日以上はよく乾燥させる。）に塗りたくない部分の端からマスキングテープを順序よく貼ります。マスキングテープの上から塗りわけの線を鉛筆等で書き込みます。その線にそってタミヤデザインナイフで切れ込みを入れます。



余分なマスキングテープをはがします。残ったマスキングテープをよくおさえ部に密着させます。密着しているのを確かめてからタミヤスプレーで塗装します。塗料はあまり多く吹きつけるとたれたり、下地がとけ出しますので注意します。

## 〈下塗り塗装について〉

部品の成形色が濃い場合は、本塗装の前に下塗りとしてスーパーサーフェイサーや、フラットホワイトなどを吹きつけておくことでよいでしょう。成形色の濃い部品に淡い色の塗料を直接塗ると色が沈んでしまいます。しかし、下塗り塗装をしておけば淡い色は沈みませんし、その他の色もより本来の発色を見せることができます。但し、本塗装は下塗り塗装が完全に乾いた後で行なって下さい。



## 〈メタル部品のバリとりと塗装〉

①メタル部品のバリや丸い凸は目の細かな金属ヤスリでいねいにおとします。このとき部品に大きなキズがつかないように注意します。また穴がふさがっているときはピンバイスで穴をあけ、そっているものは、そりを直して下さい。

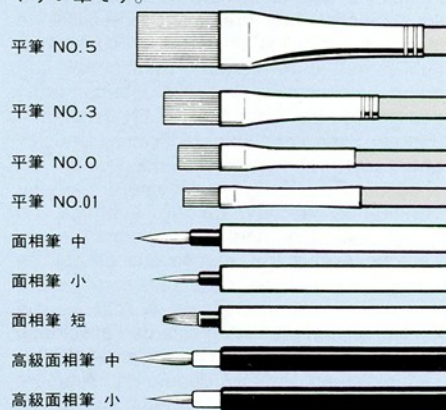


②次に1000番程度の紙ヤスリで表面をみがき、スーパーサーフェイサーを吹きつけてから塗装します。※必ずスーパーサーフェイサーをふきつけてください。吹きつけないと塗装がはがれおちてしまうので注意して下さい。

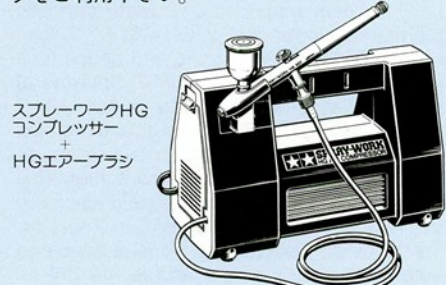


## ●タミヤモデリングブラシ(筆)

筆は塗る面積に応じて使いわけるのが基本です。広い面を塗る平筆は全部で4種類、細部の塗装用の面相筆は5種類そろっていて、どの筆も馬の毛が使われ、軸は木製で手によくなじむ使いやすい筆です。



缶スプレーでは発売されていない色や自由に調合した色、筆塗りではむずかしいメタリックやクリアカラーの塗料にはタミヤスプレーワークをご利用下さい。



## 塗装のしかた

### 〈塗装する前に〉

各部品の塗装する面のゴミやほこり、油などをやわらかい布でふき落して下さい。中性洗剤で一度洗っておくのも良いでしょう。接着剤のはみ出しやキズは塗装ではかくせません。カッターナイフや目の細かな紙やすりで修

**PAINTING THE F-15C EAGLE**

The McDonnell Douglas F-15C is deployed by the United States in a two-tone scheme of dark and light gray colors. During the end of the 1980's this scheme was given greater contrast for improved camouflage effectiveness. Detail painting is called out during construction and should be done at that time.

**PAINTING**

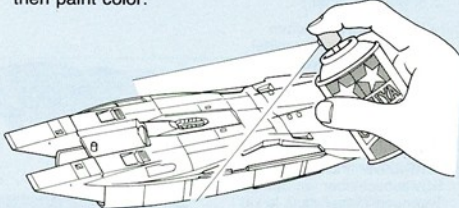
Painting is an important point in finishing your model. Read the following hints to obtain the best results.

**PRIOR TO PAINTING**

★ Remove all dust and oil from parts prior to painting. If necessary, wash with detergent, rinse off thoroughly and allow to air dry.

★ Remove excess cement, fill in and clean up joints and seam lines. Smooth surface using a modeling knife and fine abrasive papers.

★ When attempting to paint light color on darker-color plastic: first apply surface primer or white paint, then paint color.

**BRUSH PAINTING**

Brush painting is the most common method of adding color to models, especially for the fine detail. In addition to the basic paints and brushes, the following items come in handy when painting: exclusive paint thinner, an empty paint jar or small paint tray, and rags. After painting, wipe paint from brush with rags and clean brush with thinner.

**LACKIERUNG DES F-15C EAGLE**

Die MC DONNELL DOUGLAS F-15C wird in den VEREINIGTEN STAATEN in einer zweifarbigen Lackierung in dunkel- und hellgrau ausgeliefert. Gegen Ende der 80er Jahre erhielt diese Lackierung zur Verbesserung der Tarnwirkung einen größeren Kontrast. Die Detailbemalung ist bei den einzelnen Bauphasen beschrieben und sollte dort vorgenommen werden.

**BEMALUNG**

Die Bemalung ist für die Fertigstellung Ihres Modells von wesentlicher Bedeutung. Lesen Sie die folgenden Hinweise, um das beste Ergebnis zu erzielen.

**VOR DER BEMALUNG**

★ Vor der Bemalung alle Staub- und Ölrreste entfernen. Mit Spülmittel abwaschen, wenn nötig, gründlich spülen und an der Luft trocknen lassen.

★ Überflüssigen Klebstoff entfernen, Modell abspachteln und Fugen verschließen. Oberflächen mit Modellermesser bearbeiten, abspachteln und schmirgeln.

★ Wenn Sie versuchen, hellere Farbe auf dunklere Plastik zu malen; zuerst Oberflächen-Grundierung oder weiß auf dunklere Farbe malen, dann hellere Farbe auftragen.

**BEMALUNG MIT PINSEL**

Die Bemalung mit einem Pinsel ist die üblichste Methode der Bemalung und besonders der kleinen Einzelheiten. Zusätzlich zu den Farben und Pinseln sind folgende Gegenstände für die Bemalung nützlich: speziell für Farben entwickelter Verdüner, ein leerer

**DECORATION DU F-15C EAGLE**

Les McDonnell Douglas F-15C Eagle utilisés par les Etats-Unis reçoivent un camouflage deux tons gris clair/gris foncé. A la fin des années 80, le contraste entre les deux teintes a été amplifié pour accroître l'efficacité du camouflage. La peinture des détails doit s'effectuer lors de la construction du modèle.

**PEINTURE**

De sa bonne exécution dépend la réussite de votre maquette. Lire attentivement les conseils suivants pour obtenir les meilleurs résultats.

**PREPARATION**

★ Enlever la poussière et la graisse de toutes les pièces devant être peintes. Si nécessaire, les nettoyer avec un détergent, rincer soigneusement et laisser sécher.

★ Éliminer tout excès de colle, mastiquer et poncer les jointures et lignes de moulage (papier abrasif fin).

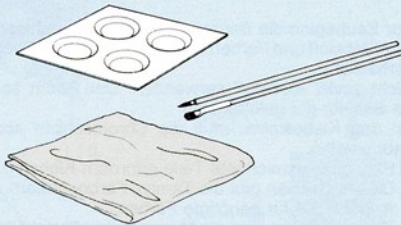
★ Avant l'application de peinture claire sur du plastique plus foncé, apprêter à l'aide du Surface Primer ou de peinture blanche.

**PEINTURE AU PINCEAU**

C'est la méthode la plus employée, en particulier pour les détails. En plus des peintures et pinceaux classiques, les accessoires suivants sont d'une grande utilité: diluant, pots de peinture vides ou palette et des chiffons. Après exécution, nettoyer le

★ Thoroughly stir paint using a metal or glass rod before application. Avoid shaking the bottle, as it will cause bubbles.

★ Allow adequate ventilation while painting.

**SPRAY & AIRBRUSH PAINTING**

★ For finishing large areas, the use of spray paints or an airbrush will provide an even finish. It is recommended to work on a clear day with little humidity. Spray paint outdoors in a shady windless area, if possible. Use a cardboard box, newspapers, etc. to keep from painting other areas.

★ Objects to be painted should be secured on a base, so that you have access to all areas. For example, make a loop of a cloth tape with the adhesive facing outside, and secure a model body onto an empty can. Use adhesive side of cloth tape or spring clips for holding small parts.

★ When using a spray can, shake it well before painting. Test spray to check if paint is properly mixed.

★ Spray can or airbrush painting should be done in one direction only, and at a distance of about 20cm from the object. Always give a light coat to the entire surface and allow to dry, then repeat this procedure two or three times for a perfect finish.

★ When using spray or airbrush, carefully read and follow the instructions provided.

★ Avoid painting near an open fire.

★ Never apply lacquer paints over enamel/acrylic paints. It could harm the painted surface.

Farbtopf oder Farbpalette und ein Wischtuch. Nach dem Bemalen mit einem Tuch Farbe vom Pinsel wischen und Pinsel mit Verdüner reinigen.

★ Vor dem Auftragen die Farbe mit einem Metall- oder Glasstäbchen gründlich umrühren. Vermeiden Sie, das Fläschchen zu schütteln, da Luftblasen entstehen können.

★ Sorgen Sie bei der Bemalung für ausreichende Belüftung.

**SPRÜH- & AIRBRUSH-BEMALUNG**

★ Bei der Bemalung von großen Flächen erreicht man mit Sprüh- oder Airbrush-Farben eine glatte Oberfläche. Es wird empfohlen, an einem klaren Tag mit geringer Luftfeuchtigkeit zu arbeiten. Sprüh-Farben, wenn möglich, draußen an einem schattigen und windstillen Platz verarbeiten. Karton, Zeitungen usw. verwenden, um nicht versehentlich andere Flächen mit einzufärben.

★ Das zu bearbeitende Objekt auf einen Sockel stellen, sodaß Sie von allen Seiten herankommen. Machen Sie z.B. aus einem Textilklebeband eine Schlaufe mit der Klebefläche nach außen und befestigen die Karosserie des Modells auf einer leeren Dose. Verwenden Sie die Klebeflächen des Textilklebebands oder Federklammern um Kleinteile zu halten.

★ Die Bemalung mit Sprühdosen oder Airbrush sollte nur in einer Richtung erfolgen und in ca. 20 cm Entfernung von dem Modell. Sprühen Sie auf die gesamte Oberfläche immer eine dünne Schicht und lassen Sie sie trocknen, dann wiederholen Sie diese Prozedur zwei bis dreimal für ein perfektes Finish.

pinceau avec un chiffon et le rincer au diluant.

★ Bien mélanger la peinture à l'aide d'une tige en verre ou métallique avant de l'appliquer. Eviter de remuer le pot car des bulles se formeraient.

★ Aérer la pièce pendant les travaux de peinture.

**PEINTURE A LA BOMBE ET A L'AÉROGRAPHE**

★ Pour peindre de grandes surfaces, les bombes aérosols ou l'aérographe sont indispensables pour assurer un fini parfait. Il est préférable de travailler à l'extérieur par vent nul et à l'ombre. Installer les pièces à peindre sur un carton, du journal... pour protéger les alentours.

★ Les pièces doivent être fixées sur un support afin de pouvoir accéder à toute leur surface. Par exemple, faites une boucle en ruban adhésif pour fixer une carrosserie sur une bombe vide. Utiliser du ruban adhésif ou des clips pour maintenir en place des pièces plus petites.

★ Agiter l'aérosol avant de vaporiser la peinture. Effectuer un essai pour vérifier si cette dernière est bien mélangée.

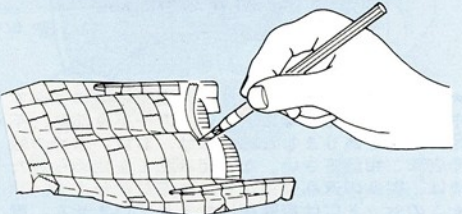
★ La mise en peinture doit s'effectuer en une seule direction et à une distance de 20cm de l'objet. Appliquer toujours une légère couche sur toute la surface puis laisser sécher. Répéter ensuite cette procédure deux ou trois fois pour obtenir un fini parfait.

★ Lire soigneusement les instructions fournies avec l'aérosol ou l'aérographe.

**MASKING**

★ When you apply more than one color to a surface, use of masking tape is convenient. Use a high grade paper tape available from Tamiya and at hobby shops and art stores.

★ When painting a curved or irregular border line, roughly mask off the border area first. Then trace the line with a pencil, and cut along this line using a

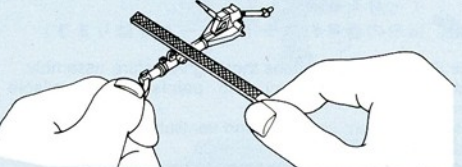


modeling knife and remove the excess tape. Be careful not to cut into the plastic surface. Press down the tape edges firmly with your finger before painting.

★ When applying tape to a pre-painted surface, make sure the paint has completely cured.

**PREPARING DIE-CAST METAL PARTS**

① Remove any excess metal with a file, being careful to avoid damaging the parts. Open any clogged screw holes using a pin vise if necessary.



② Polish the metal surface using fine abrasives (#1000) and prepare for painting using a paint primer.

★ Bei Verwendung von Sprüh-Farben oder Airbrush die beigefügte Bedienungsanleitung sorgfältig lesen.

★ Das Modell nicht in Nähe eines offenen Feuers bemalen.

★ Niemals Lackfarbe über Enamel/Acryl-Farbe auftragen. Es könnte die bemalte Oberfläche beschädigen.

**ABKLEBEN**

★ Wenn Sie auf eine Oberfläche mehr als eine Farbe auftragen möchten, ist es sinnvoll ein Klebeband zu verwenden. Benutzen Sie ein Papier-Klebeband von TAMIYA, welches in Hobby-Läden erhältlich ist.

★ Wenn eine Rundung oder unregelmäßige Linie zu bemalen ist, kleben Sie die Grenzlinie zuerst grob ab. Dann mit einem Stift an der Linie entlang fahren und mit einem Modellermesser an dieser Linie entlang schneiden und das überflüssige Klebeband entfernen. Achten Sie darauf, nicht in die Plastik-Oberfläche einzuschneiden. Drücken Sie die Ecken des Klebebandes vor der Bemalung mit dem Finger fest an.

★ Wenn Sie Klebeband auf eine bereits bemalte Oberfläche anbringen möchten, zuerst vergewissern, ob die Farbe vollständig trocken ist.

**VORBEREITUNG DER DRUCKGUSTÜCKE**

① Entfernen Sie überstehende Metallstücke mit einer Feile, aber achten Sie darauf, die Teile nicht zu beschädigen. Öffnen Sie alle verstopften Schraubenlöcher, wenn notwendig mit einem Schraubstock.

② Polieren Sie die Metalloberfläche mit einem feinen Schmirgelpapier (#1000) und bereiten Sie sie mit einer Grundierung für die Bemalung vor.

★ Ne pas opérer près d'une flamme.

★ Ne pas appliquer de peintures laquées au-dessus de peintures acryliques en émail, ces dernières pouvant être endommagées.

**MASQUAGE**

★ Pour délimiter les zones à peindre, la bande-cache convient parfaitement. Utiliser de la bande adhésive papier disponible chez un détaillant en maquettes et fournitures d'art.

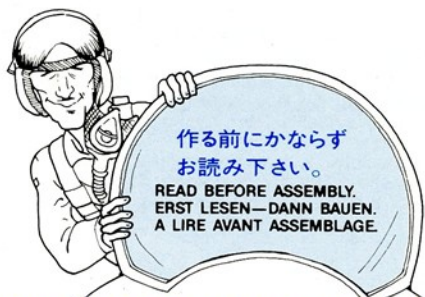
★ Lorsque la délimitation des teintes est irrégulière, commencer par appliquer la bande-cache puis y tracer la ligne de séparation. A l'aide d'un couteau de modéliste, inciser la bande en suivant le tracé et enlever la partie excédentaire. Veiller à ne pas inciser le plastique lors de cette opération. Appuyer fermement sur les bords de la bande-cache avant d'entamer la mise en peinture.

★ Lorsque la bande-cache est apposée sur une surface déjà peinte, bien s'assurer que la peinture soit parfaitement sèche

**PREPARATION DES PIÈCES METAL**

① Enlever tout excès de métal avec une lime sans endommager les pièces. Ouvrir tout trou obstrué avec un outil à percer, si nécessaire.

② Passer du papier abrasif fin (1000) sur la surface des pièces et appliquer de l'apprêt en bombe TAMIYA avant de peindre.



作る前に必ず  
お読み下さい。  
READ BEFORE ASSEMBLY.  
ERST LESEN—DANN BAUEN.  
A LIRE AVANT ASSEMBLAGE.

- ★お買い求めの際、または組み立ての前には必ずキットの内容をお確かめ下さい。万一不良部品、不足部品などありました場合には、お買い求めの販売店にご相談下さい。なお組み立てを始めた後は、製品の返品交換などには応じかねます。
- ★このセットには接着剤は含まれていません。接着にはプラスチック用接着剤、タミヤセメントを別にお買い求め下さい。
- ★キットの組み立てに入る前に、あらかじめ説明書をよく見て全体の流れをつかんで下さい。
- ★接着剤、塗料は必ずプラスチック用を使用し換気には十分注意して下さい。
- 図中青く塗られた部分は接着面です。
- このマークは塗装指示のマークです。このセットに必要な塗料と塗装色はP4のペインティングを参考して下さい。
- 指示の番号のスライドマークをはります。

- ★ Study the instructions thoroughly before assembly.
- ★ Use plastic cement and paints only (available separately).
- ★ Use cement sparingly and ventilate room while constructing.
- ★ Remove plating from areas to be cemented.

- Portions indicated in blue require cement.
- This mark denotes numbers for Tamiya Paint colors. ★ Refer to P4 for paints required.
- This mark denotes decal number to apply.

- ★ Vor Baubeginn die Bauanleitung genau durchlesen.
- ★ Nur Klebstoff und Farben für Plastik verwenden (separat erhältlich).
- ★ Nicht zuviel Klebstoff verwenden. Der Raum sollte beim Basteln gut gelüftet sein.
- ★ An den Klebestellen muß die Chromschicht abgeschabt werden.

- Bleu gekennzeichnete Teile erfordern Klebstoff.
- Dieses Zeichen gibt die Tamiya-Farbnummern an. ★ Siehe S.4 für benötigte Farben.
- Dieses Zeichen gibt die Nummer des Abziehbildes an, das anzubringen ist.

- ★ Bien étudier les instructions de montage.
- ★ Utiliser uniquement une colle et des peintures spéciales pour le polystyrène (disponibles séparément).
- ★ Utiliser aussi peu que possible la colle et aérer la pièce pendant la construction.
- ★ Enlever le revêtement chromé des parties à encoller.

- Les parties imprimées en bleu doivent être collées.
- Ce signe indique la référence de la peinture TAMIYA à utiliser. ★ Se référer à la page 4 pour les peintures à utiliser.
- Ce signe indique le numéro de la décalcomanie à utiliser.

《使用する工具》 / Tools required  
Benötigtes Werkzeug / Outils requis

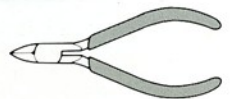
接着剤(プラスチック用)

Cement  
Kleber  
Colle



ニッパー

Side Cutter  
Zwickzange  
Pinces coupante



ナイフ

Modeling knife  
Modellermesser  
Couteau de modéliste



ピンセット

Tweezers  
Pinzette  
Précelles



デザインナイフ

Design knife  
Modellermesser  
Couteau à dessiner



ヤスリ

File  
Feile  
Lime



+ドライバー(中)

(+) Screwdriver medium  
(+) Schraubenzieher mittel  
Tournevis (+) moyen



付属ドライバー(1.4mm、1.6mmビス用)

Screwdriver (included in kit)  
Schraubenzieher (im Bausatz enthalten)  
Tournevis (fourni dans le kit)

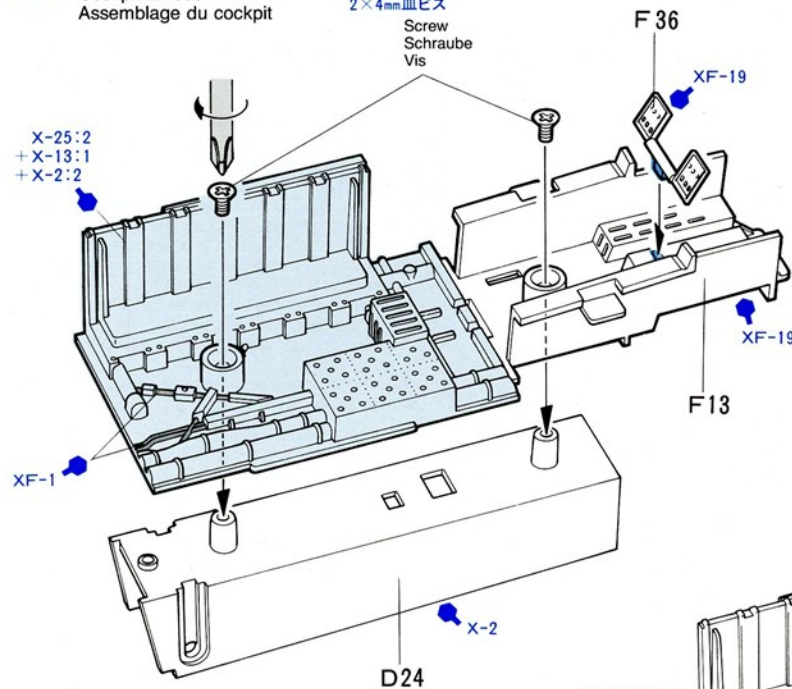


他に、紙やすり、はさみなども用意して下さい。

Fine abrasives (#1000) and scissors are also required.  
Feines Schmirgelpapier (# 1000) und Scheren sind ebenso notwendig.  
Du papier abrasif fin (1000) et des ciseaux sont également nécessaires.

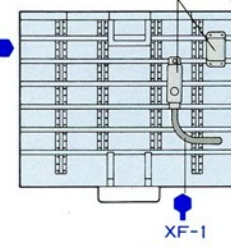
1 コックピットのくみ立て  
Cockpit assembly  
Cockpit-Einbau  
Assemblage du cockpit

2×4mm皿ビス  
Screw  
Schraube  
Vis

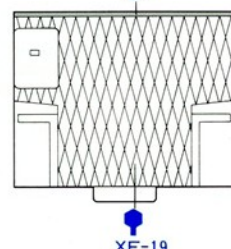


《F19》

X-25:2  
+ X-13:1  
+ X-2:2

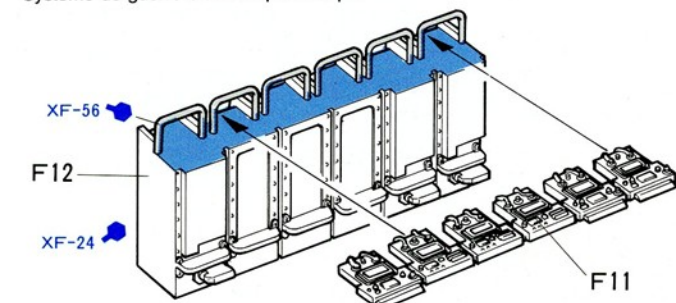


XF-19

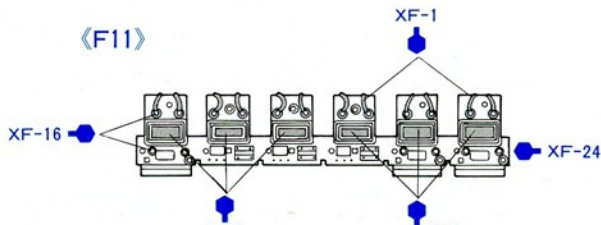


《戦術電子戦装置(TEWS)》

Tactical Electronic Warfare System  
Elektronik-System für taktische Kriegsführung  
Système de guerre électronique tactique



《F11》



**2** 計器板のくみため  
Instrument panel  
Instrumentenbrett  
Tableau de bord

F 7

F 16

J 19

⑧

《F7》

X-27

XF-19

XF-1

《F16》

X-27

XF-3

X-1

XF-1

XF-19

XF-3

XF-3

X-1

XF-1

XF-19

**3** 計器板のとりつけ  
Attaching instrument panel  
Instrumentenbrett-Einbau  
Fixation du tableau de bord

戦術電子戦装置  
Tactical Electronic Warfare System  
Elektronik-System für taktische Kriegsführung  
Système de guerre électronique tactique

計器板  
Instrument panel  
Instrumentenbrett  
Tableau de bord

F 14

XF-19

F 16

《F14》

X-7

XF-1

X-1

X-18

《F21》

XF-19

X-18

X-25:2

+ X-13:1

+ X-2:2

XF-1

X-11

F 9

F 18

XF-1

X-25:2

+ X-13:1

+ X-2:2

XF-19

F 1

XF-2

F 21

《F9》

XF-19

XF-1

XF-62

X-1

XF-19

X-11

X-18

XF-19

《F8》

XF-19

XF-19

X-11

XF-19

X-11

XF-1

F 8

**注意** ★ 金属部品を塗装するときは、4ページを参考にタミヤスーパーサーフェイサーを吹きつけてから本塗装して下さい。  
★ Prime metal parts prior to painting. Surface Primer (Item 87026) is available from Tamiya.  
★ Metallteile vor der Bemalung erst grundieren. Oberflächen-Grundierung (87026) ist von Tamiya erhältlich.  
★ Apprêter les pièces en métal avant de les peindre (apprêt Tamiya réf. 87026 disponible séparément).

**4** 前脚のくみため  
Nose gear  
Bugrad  
Train avant

付属ドライバー  
Screwdriver  
Schraubenzieher  
Tournevis

タイヤ(小)  
Tire (small)  
Reifen (klein)  
Pneu (petit)

D 18

XF-2

1.4×3mm タッピングビス  
Tapping screw  
Schraube  
Vis taraudeuse

J 12

D 16

X-11

XF-2

39

XF-2

X-11

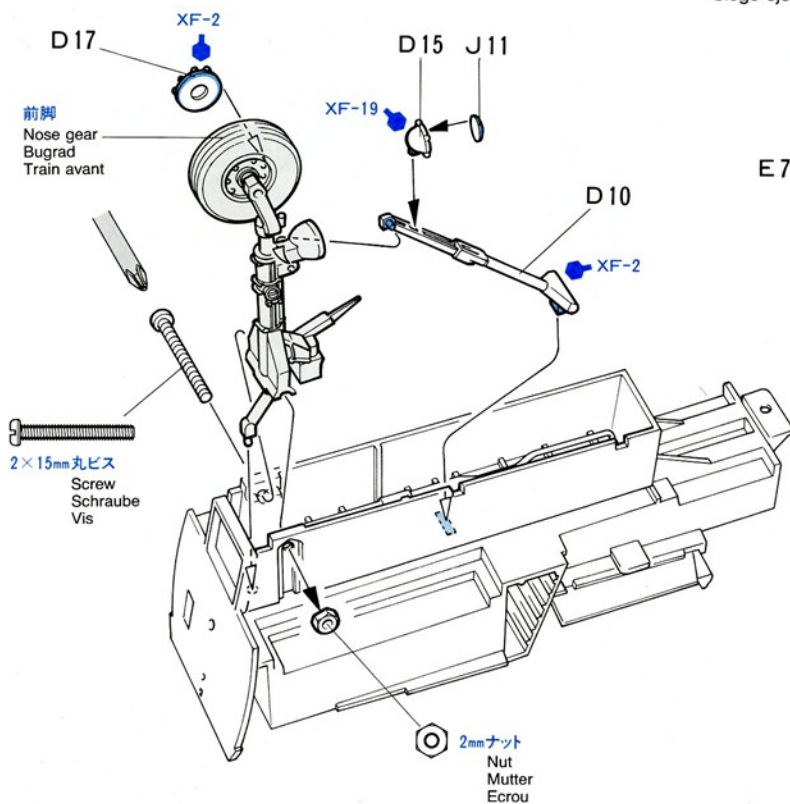
40

前脚(金属部品)  
Nose gear strut (metal)  
Bugradbein (Metall)  
Jambe de train avant (métal)

5

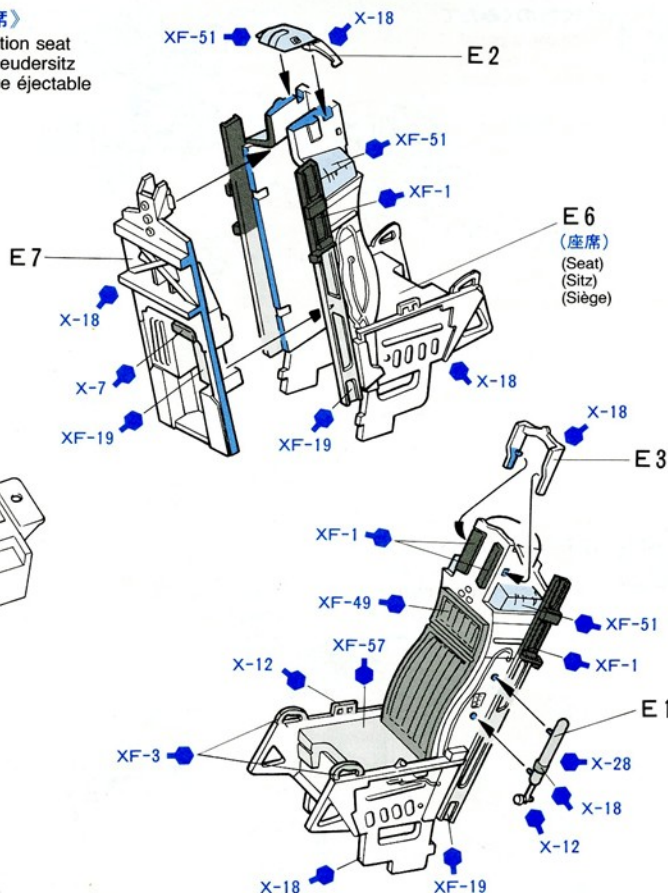
前脚のとりつけ

Attaching nose gear  
Bugrad-Einbau  
Fixation du train avant



《座席》

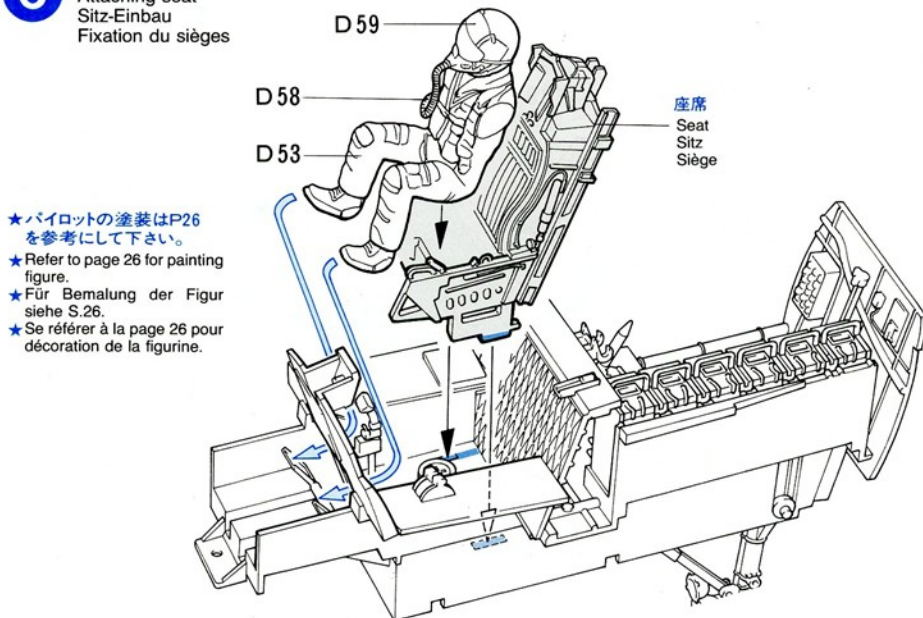
Ejection seat  
Schleudersitz  
Siège éjectable



6

座席のとりつけ

Attaching seat  
Sitz-Einbau  
Fixation du sièges



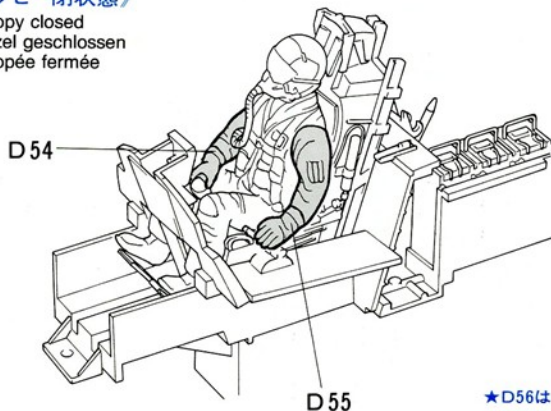
- ★パイロットの塗装はP26を参考にしてください。
- ★Refer to page 26 for painting figure.
- ★Für Bemalung der Figur siehe S.26.
- ★Se référer à la page 26 pour décoration de la figurine.

- ★座席は図のようにとりつけます。
- ★Install seat as shown.
- ★Sitz wie gezeigt einbauen.
- ★Installer le siège comme indiqué.



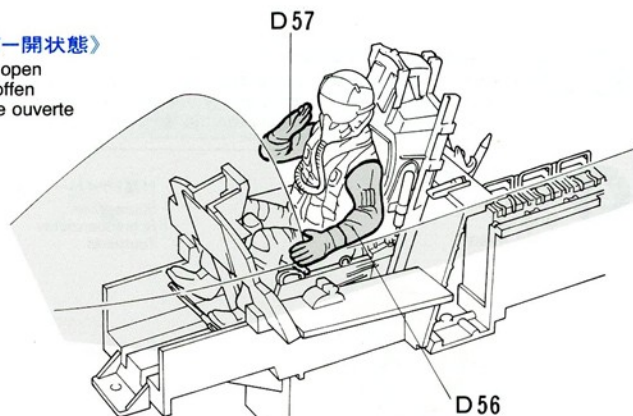
《キャノピー閉状態》

Canopy closed  
Kanzel geschlossen  
Canopée fermée



《キャノピー開状態》

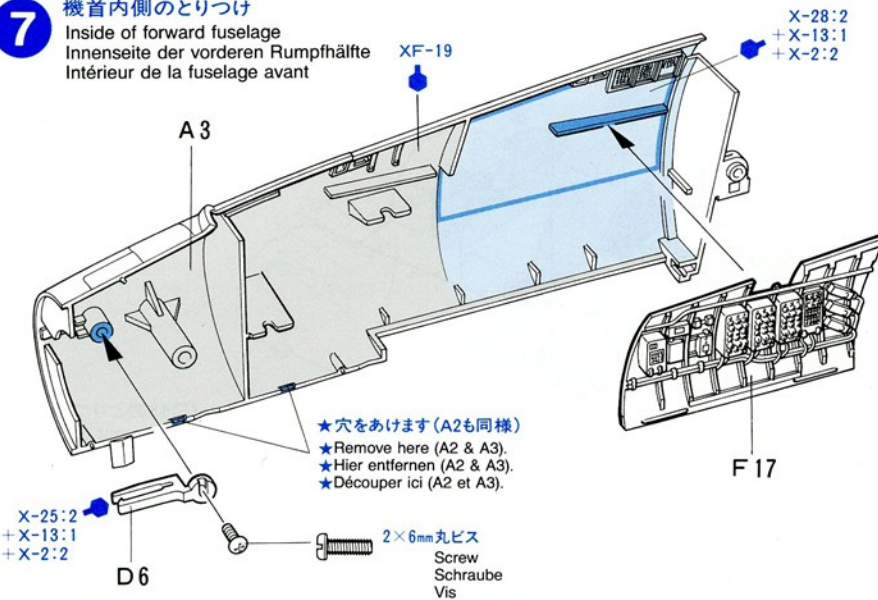
Canopy open  
Kanzel offen  
Canopée ouverte



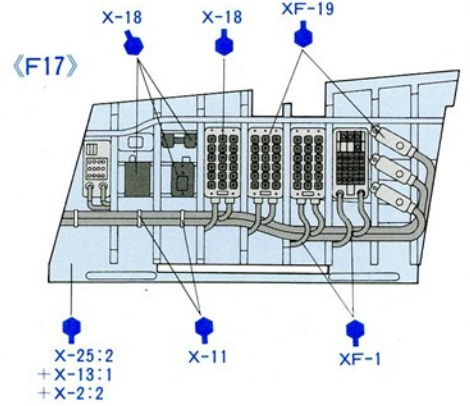
- ★D56はキャノピー開状態のときのみ使用します。④の段階で図のようにとりつけます。
- ★Arm D56 is used when canopy is open. Attach during step ④, so the hand rests on the windshield.
- ★Arm D56 wird für geöffnete Kanzel verwendet. Bei Schritt ④ anbringen, damit er die Scheibe greifen kann.
- ★Le bras D56 est destiné à une configuration canopée ouverte. Le fixer à l'étape ④ en le faisant reposer sur le pare-brise.



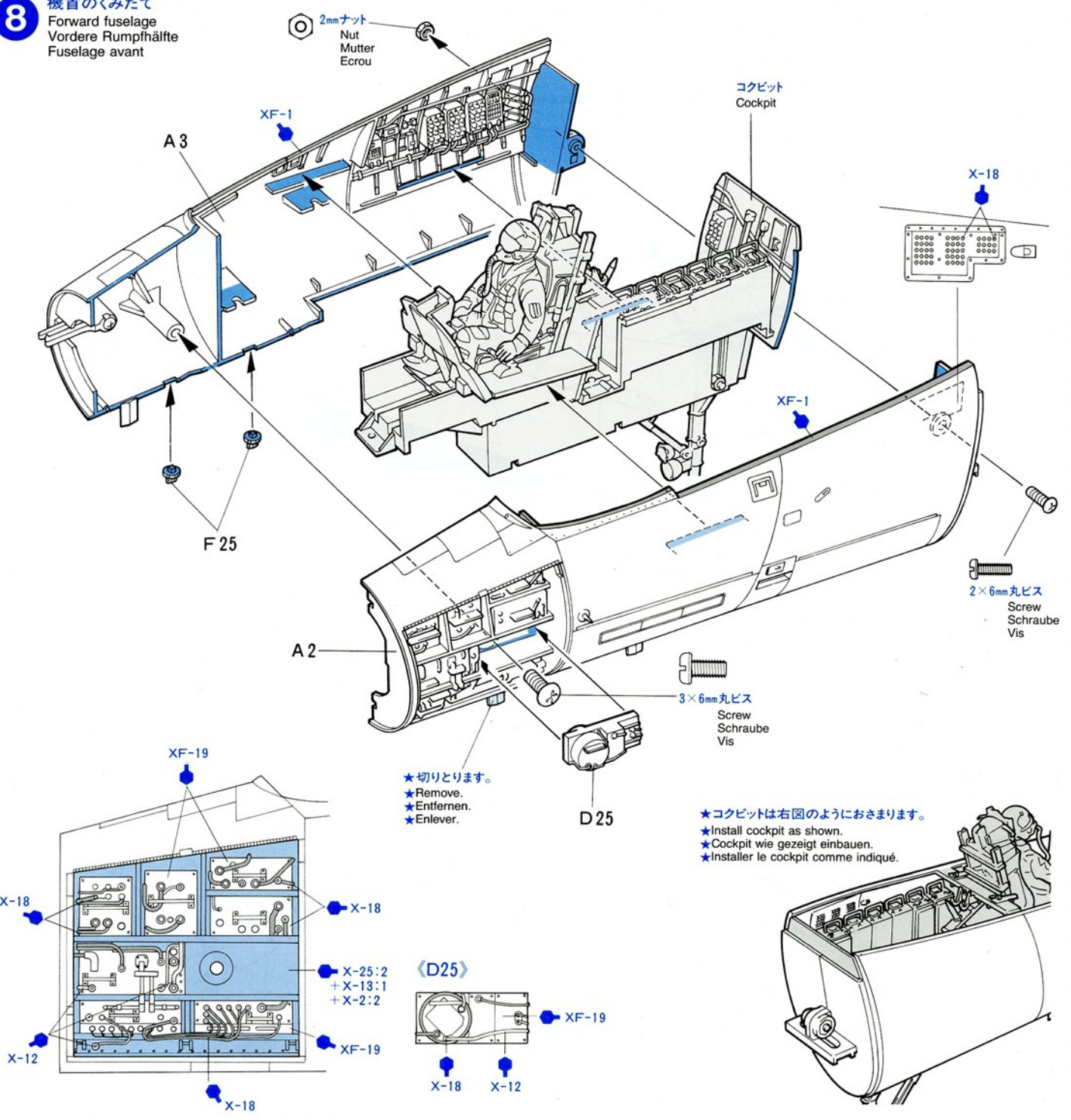
**7** 機首内側のとりつけ  
 Inside of forward fuselage  
 Innenseite der vorderen Rumpfhälfte  
 Intérieur de la fuselage avant



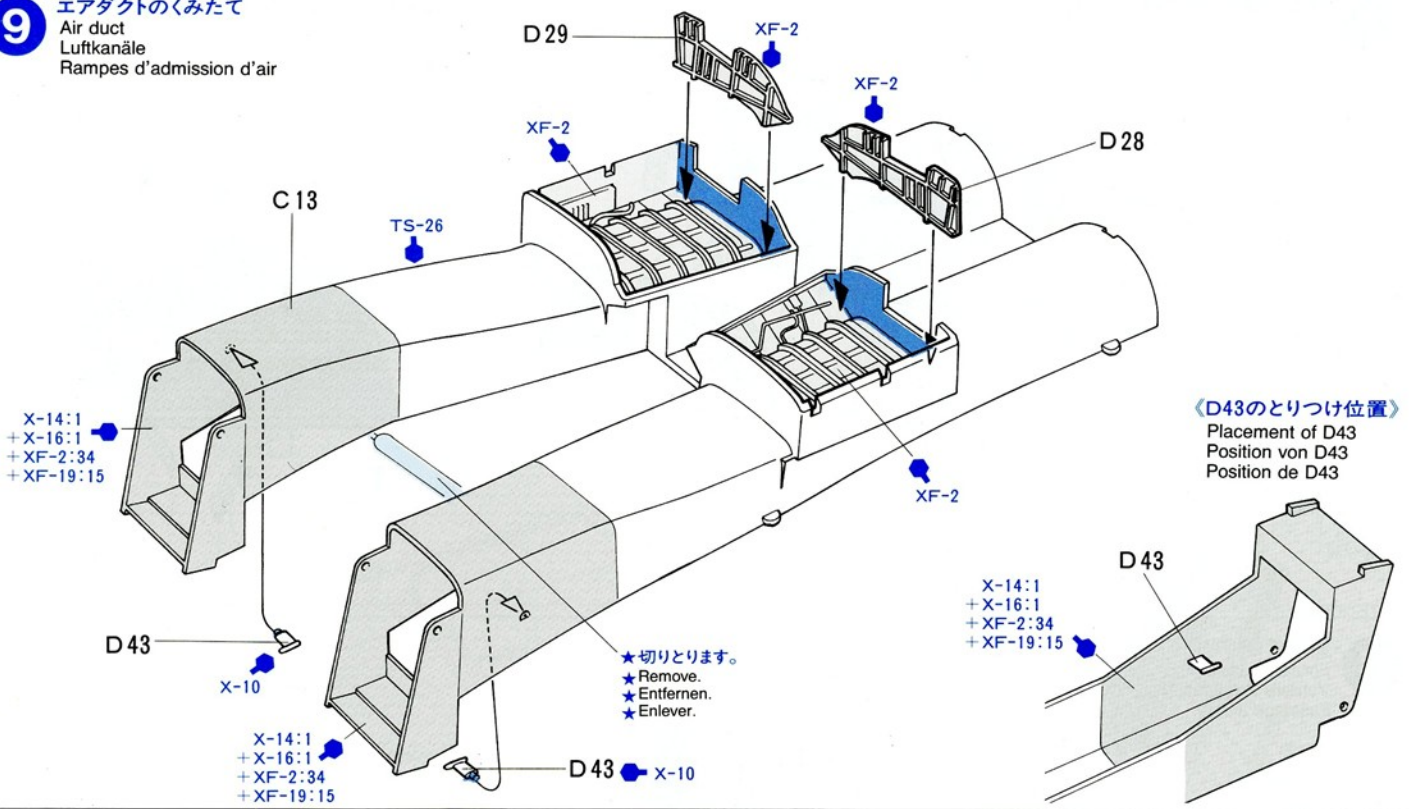
★機首内側の塗装はA2(左側)も同様です。  
 ★Paint A2 (left) same as A3.  
 ★A2 (links) wie A3 bemalen.  
 ★Peindre A2 (gauche) comme A3.



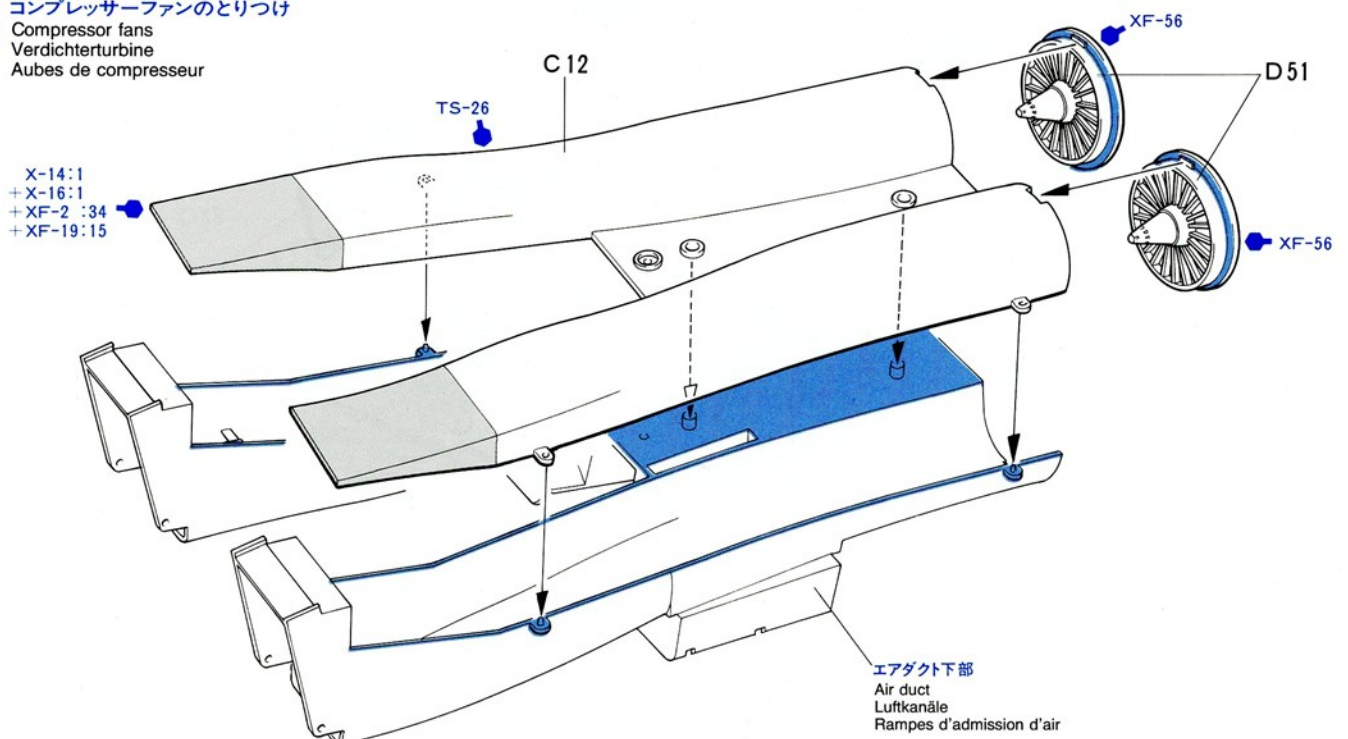
**8** 機首のくみ立て  
 Forward fuselage  
 Vordere Rumpfhälfte  
 Fuselage avant



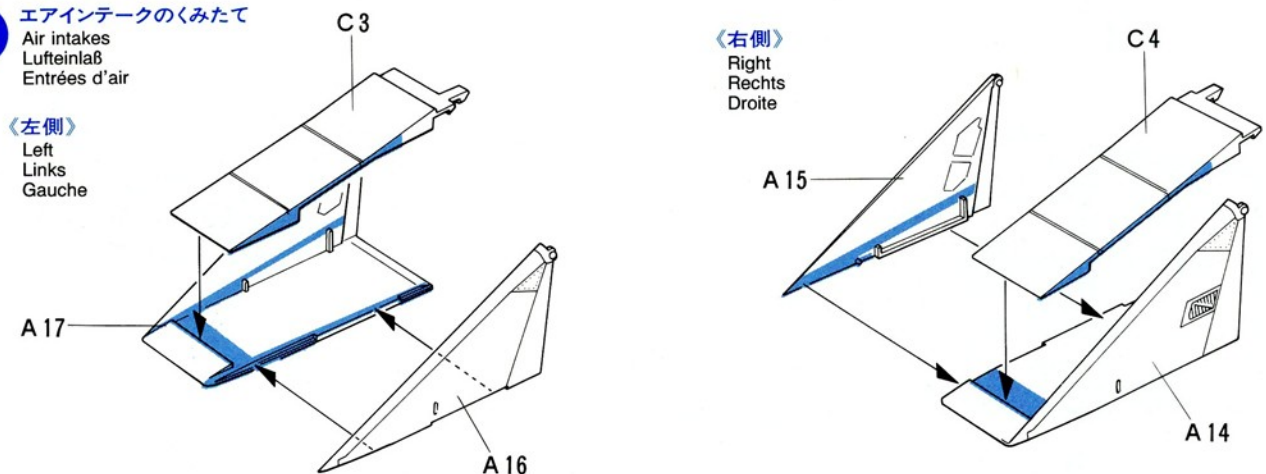
**9** エアダクトのくみため  
Air duct  
Luftkanäle  
Rampes d'admission d'air



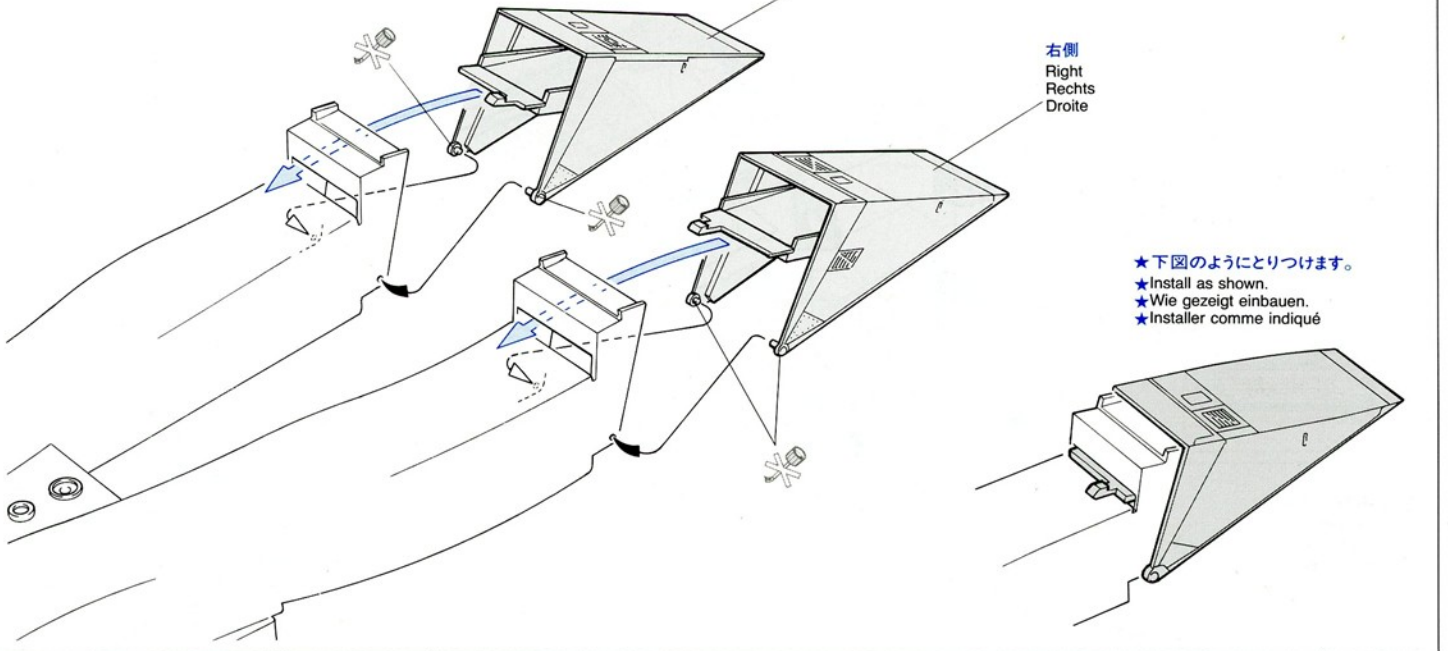
**10** コンプレッサーファンのとりつけ  
Compressor fans  
Verdichterturbine  
Aubes de compresseur



**11** エアインテークのくみため  
Air intakes  
Lufteinlaß  
Entrées d'air



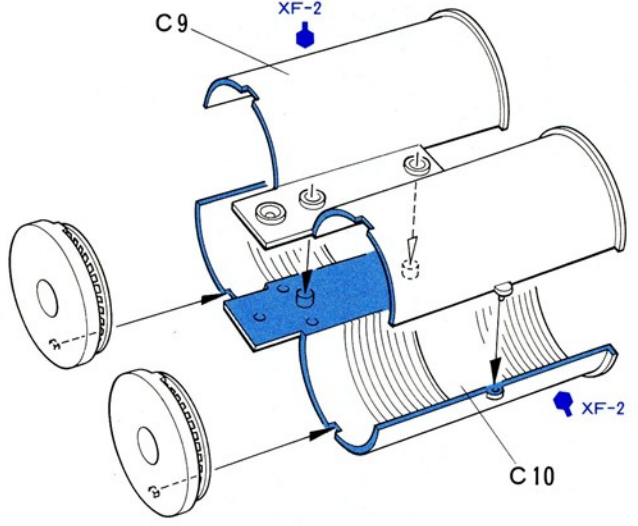
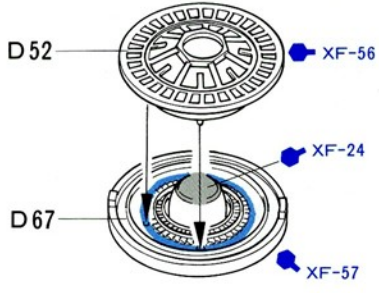
**12** エアインテークのとりつけ  
Attaching air intakes  
Lufteinlaß-Einbau  
Fixation des entrées d'air



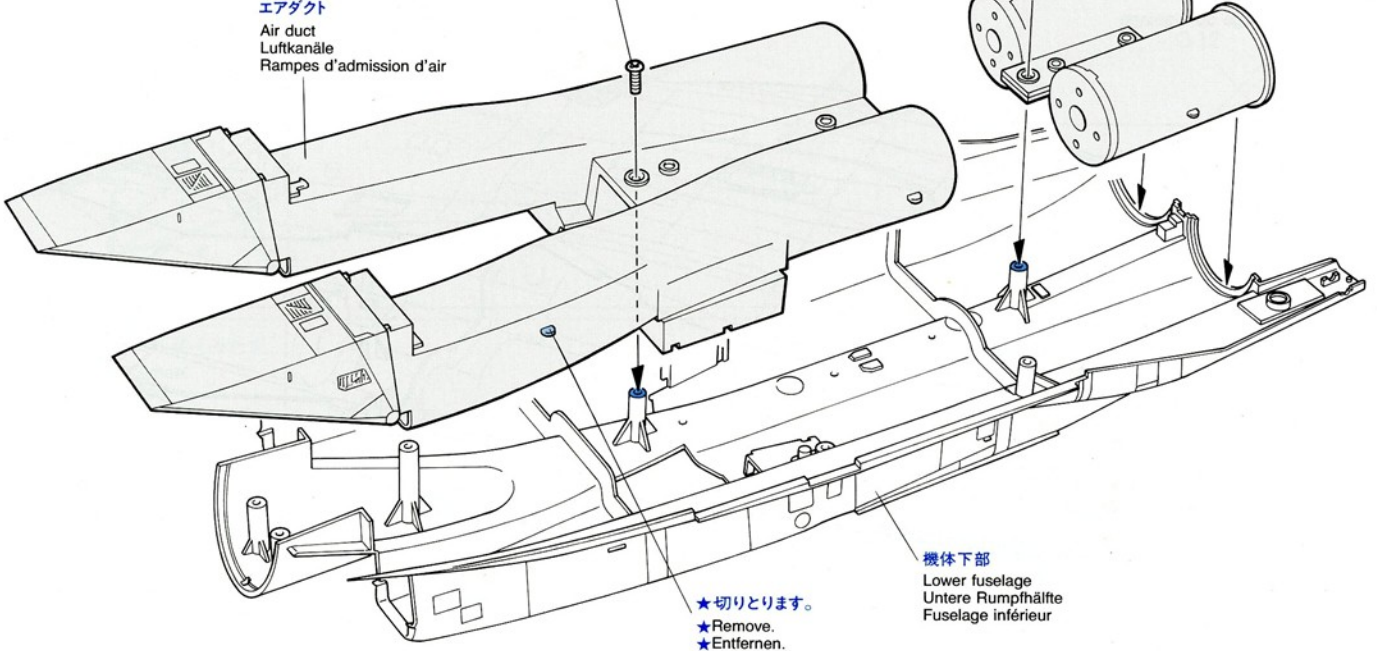
**13** 機体下部のとりつけ  
Lower fuselage  
Untere Rumpfhälfte  
Fuselage inférieur

《エンジンファン》  
Afterburner flame holder  
Fan-Triebwerk  
Turbinen d'entraînement  
des compresseurs

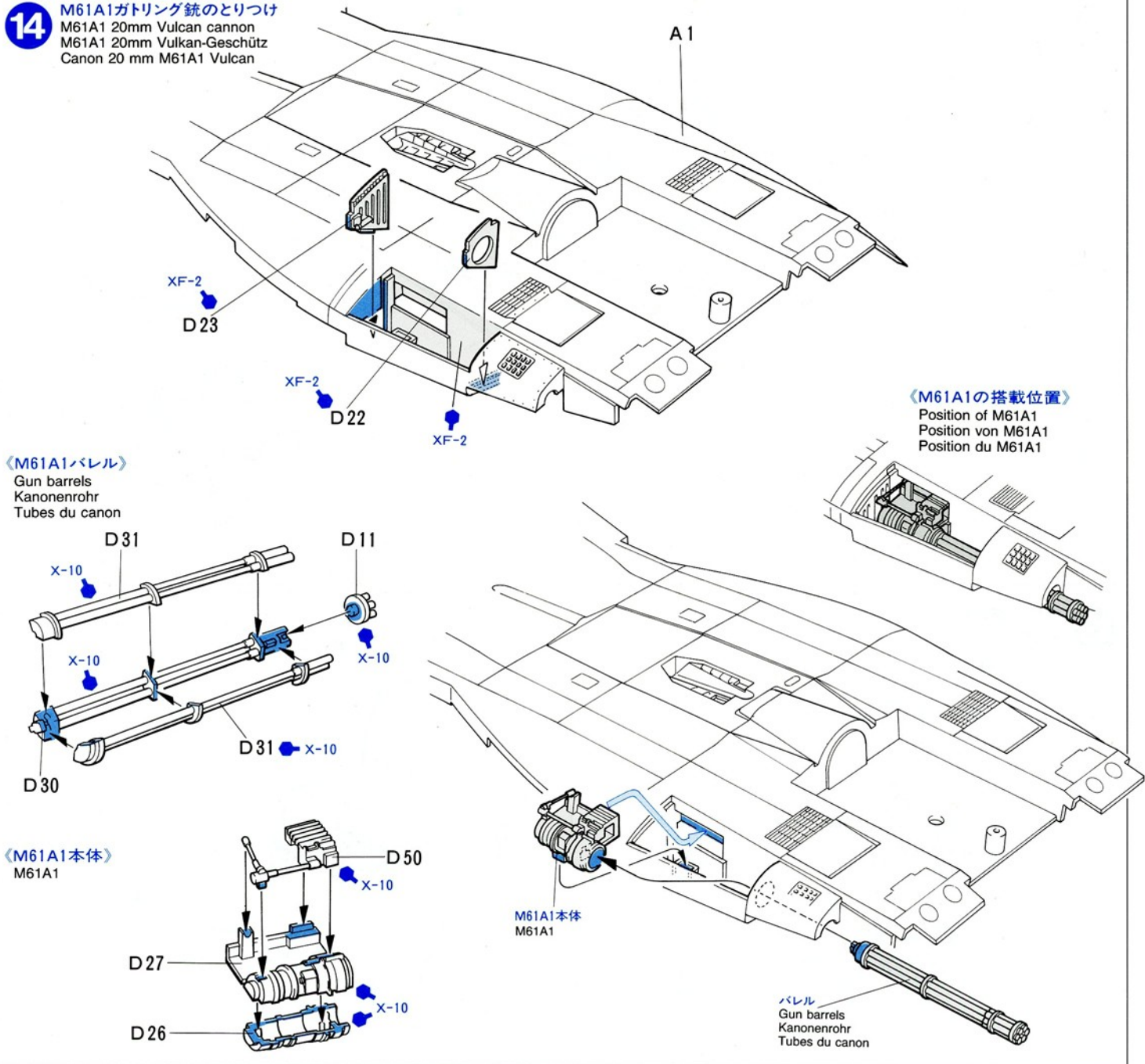
★2個作ります。  
★Make 2.  
★2 Sätze machen.  
★Faire 2 jeux.



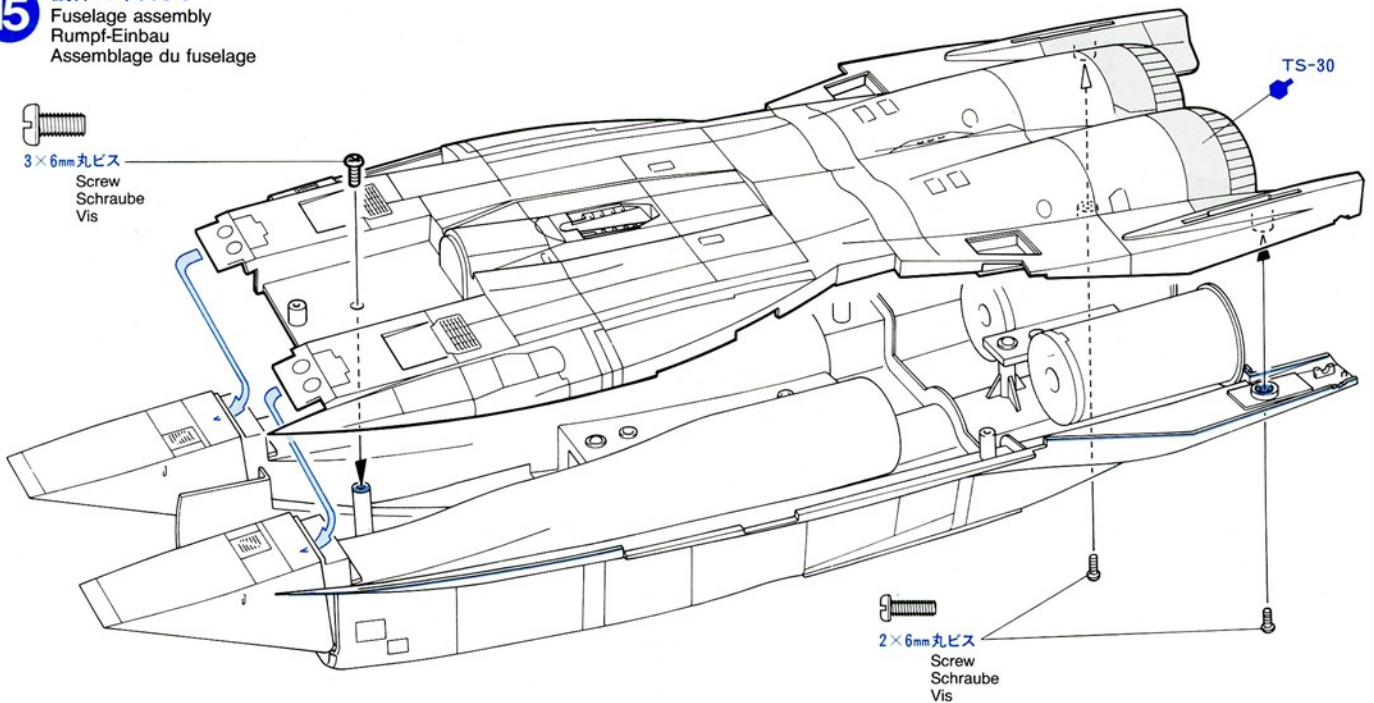
2×6mm 丸ビス  
Screw  
Schraube  
Vis



**14** M61A1ガトリング銃のとりつけ  
 M61A1 20mm Vulcan cannon  
 M61A1 20mm Vulkan-Geschütz  
 Canon 20 mm M61A1 Vulcan

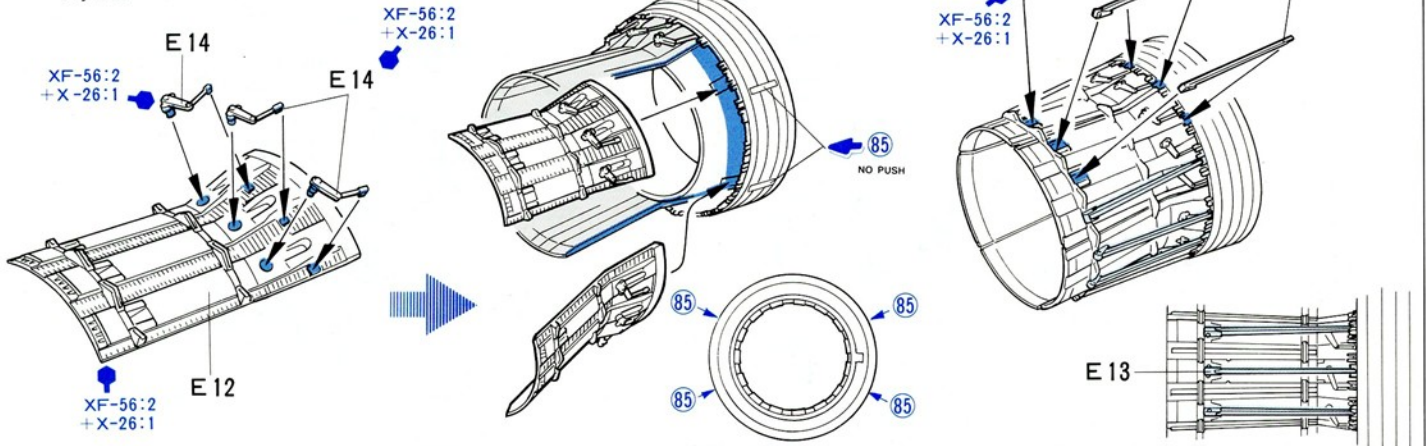


**15** 機体のくみため  
 Fuselage assembly  
 Rumpf-Einbau  
 Assemblage du fuselage



**16** エンジンノズルのくみため  
Exhaust nozzle  
Ausströmdüse  
Tuyères

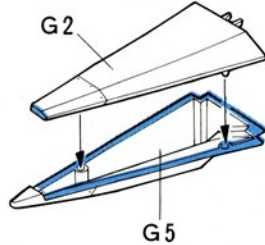
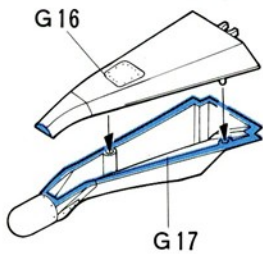
★2組作ります。  
★Make 2.  
★2 Sätze machen.  
★Faire 2 jeux.



**17** 機体後部のくみため  
Rear section  
Hinterteile  
Section arrière

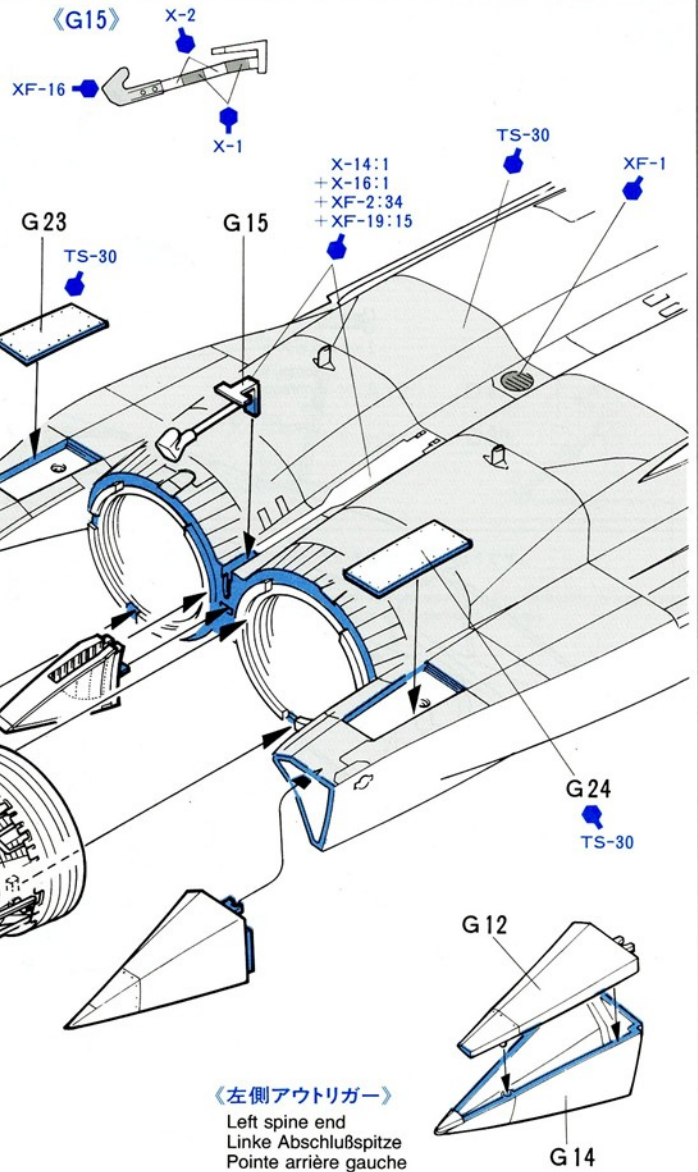
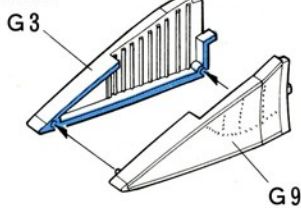
《右側アウトリガー (ECM内蔵)》  
Right spine end (w/ ECM)  
Rechte Abschlußspitze (mit ECM)  
Pointe arrière droite (avec ECM)

《右側アウトリガー》  
Right spine end  
Rechte Abschlußspitze  
Pointe arrière droite



★どちらかを選んで  
とりつけて下さい。  
★Select either.  
★Auswählen.  
★Choisir.

《テールコーン》 ★とりつけ選択です。  
Tail fairing  
Hinterkeil  
Pointe arrière  
centrale

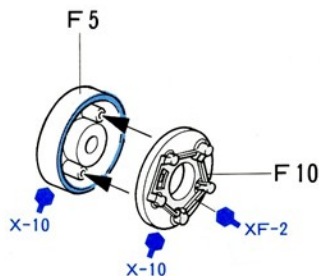


《左側アウトリガー》  
Left spine end  
Linke Abschlußspitze  
Pointe arrière gauche

**18** 主脚ホイールのくみため  
Main gear wheel  
Fahrwerk-Rad  
Roues du train principal

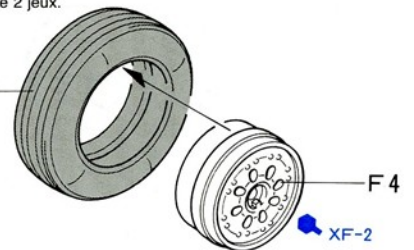
《ディスクブレーキ》  
Disk brake  
Scheibenbremse  
Freins à disque

★2個作ります。  
★Make 2.  
★2 Sätze machen.  
★Faire 2 jeux.



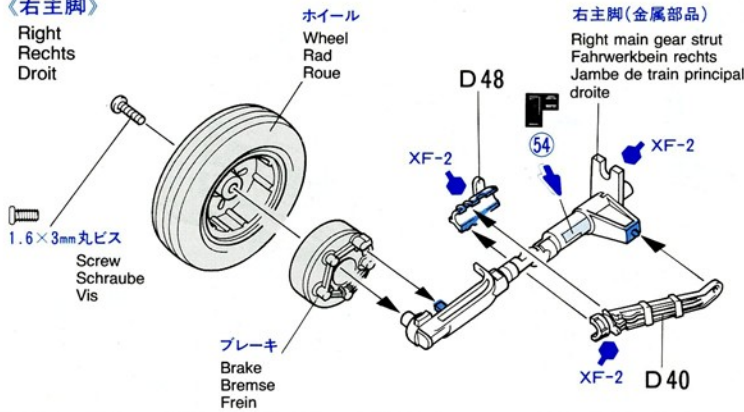
《主脚ホイール》 ★2個作ります。  
Wheel  
Rad  
Roues

タイヤ(大)  
Tire (large)  
Reifen (groß)  
Pneu (grand)

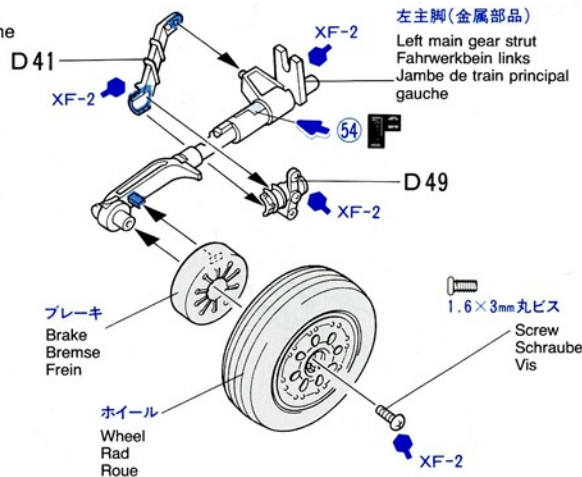


**19** 主脚のくみため  
Main gear  
Fahrwerk  
Train principal

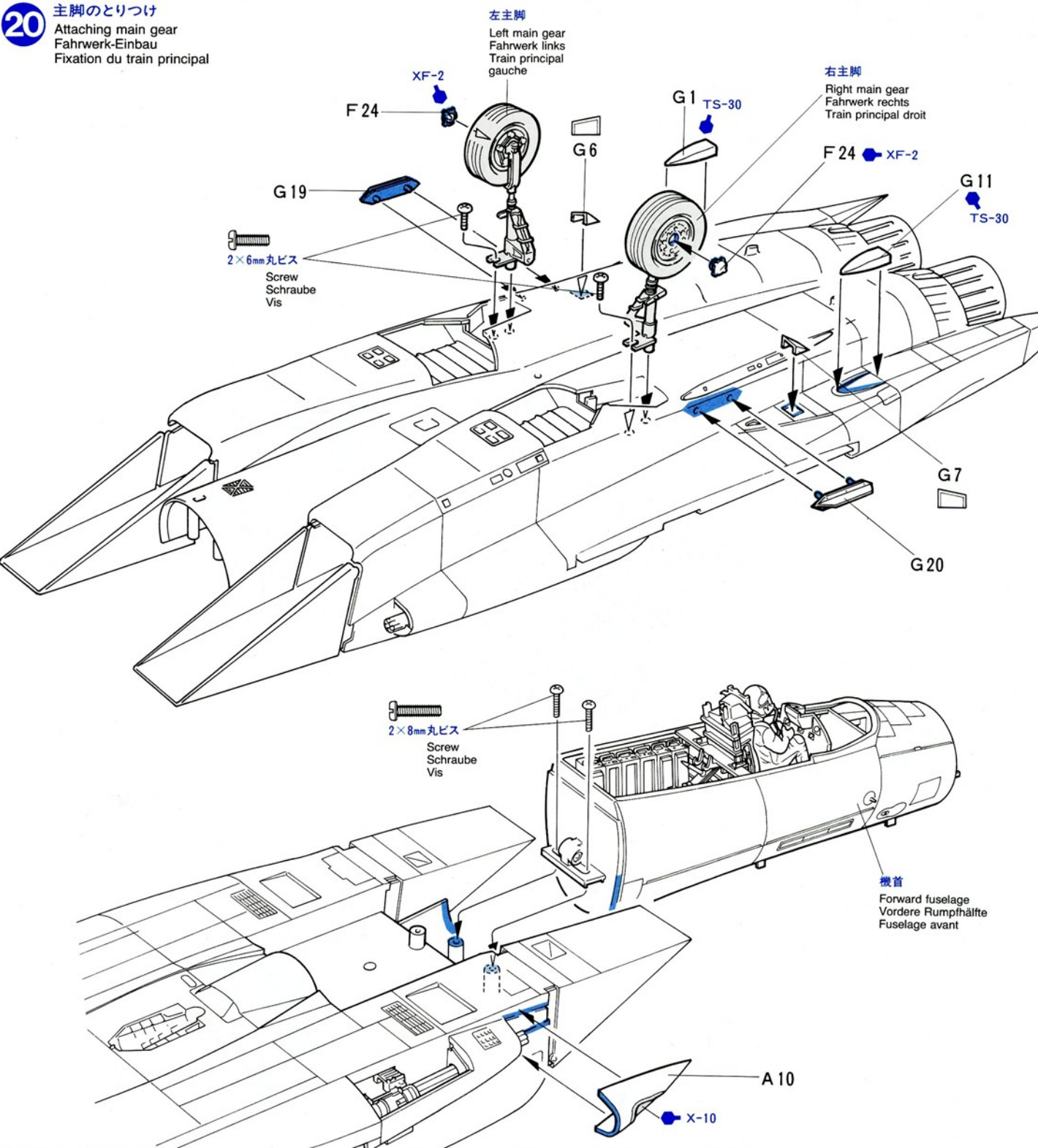
《右主脚》  
Right  
Rechts  
Droit



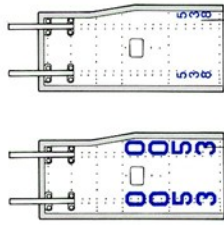
《左主脚》  
Left  
Links  
Gauche



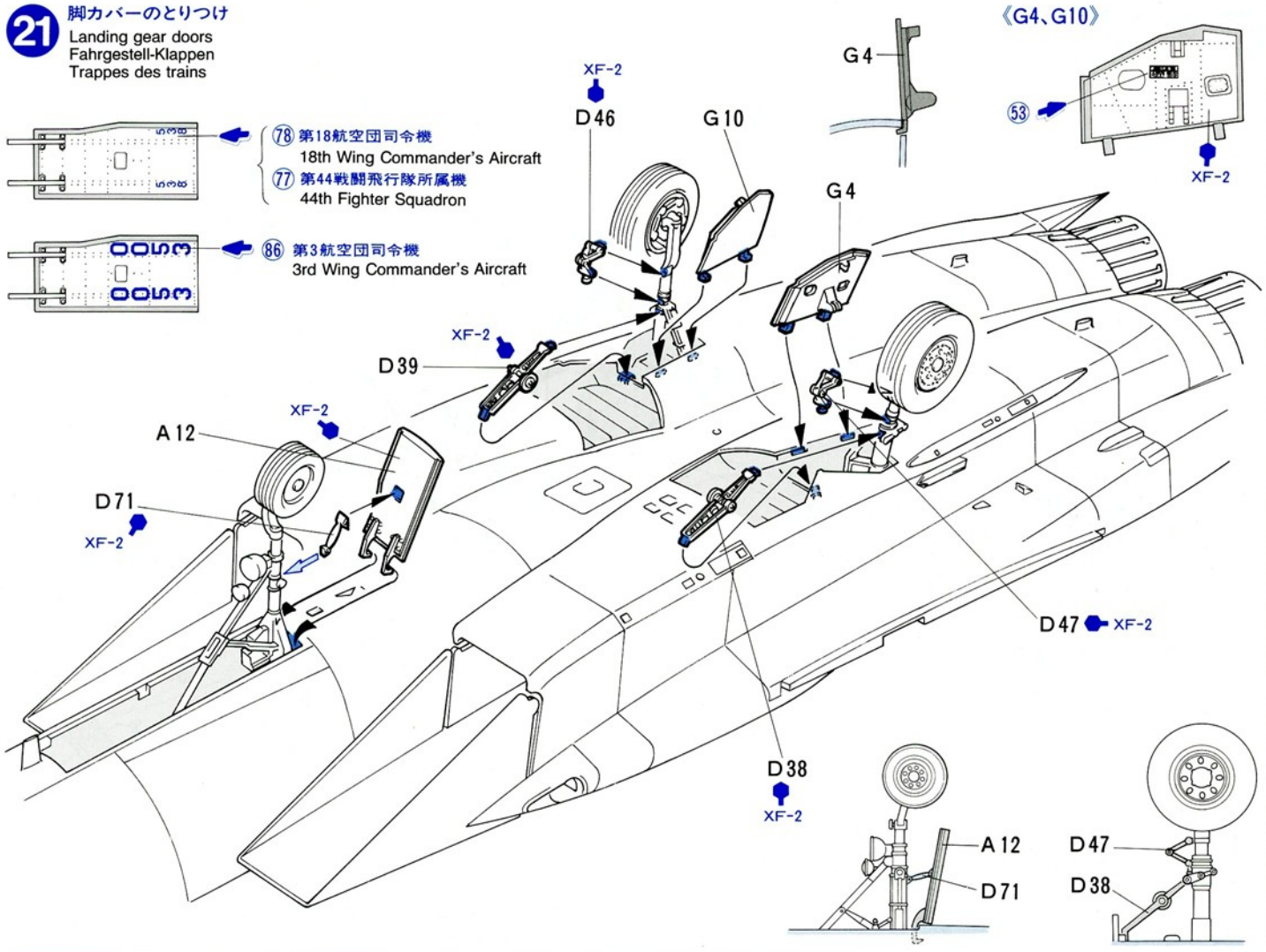
**20** 主脚のとりつけ  
Attaching main gear  
Fahrwerk-Einbau  
Fixation du train principal



**21** 脚カバーのとりつけ  
Landing gear doors  
Fahrgestell-Klappen  
Trappes des trains



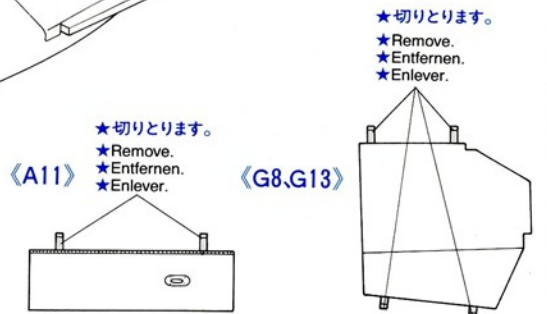
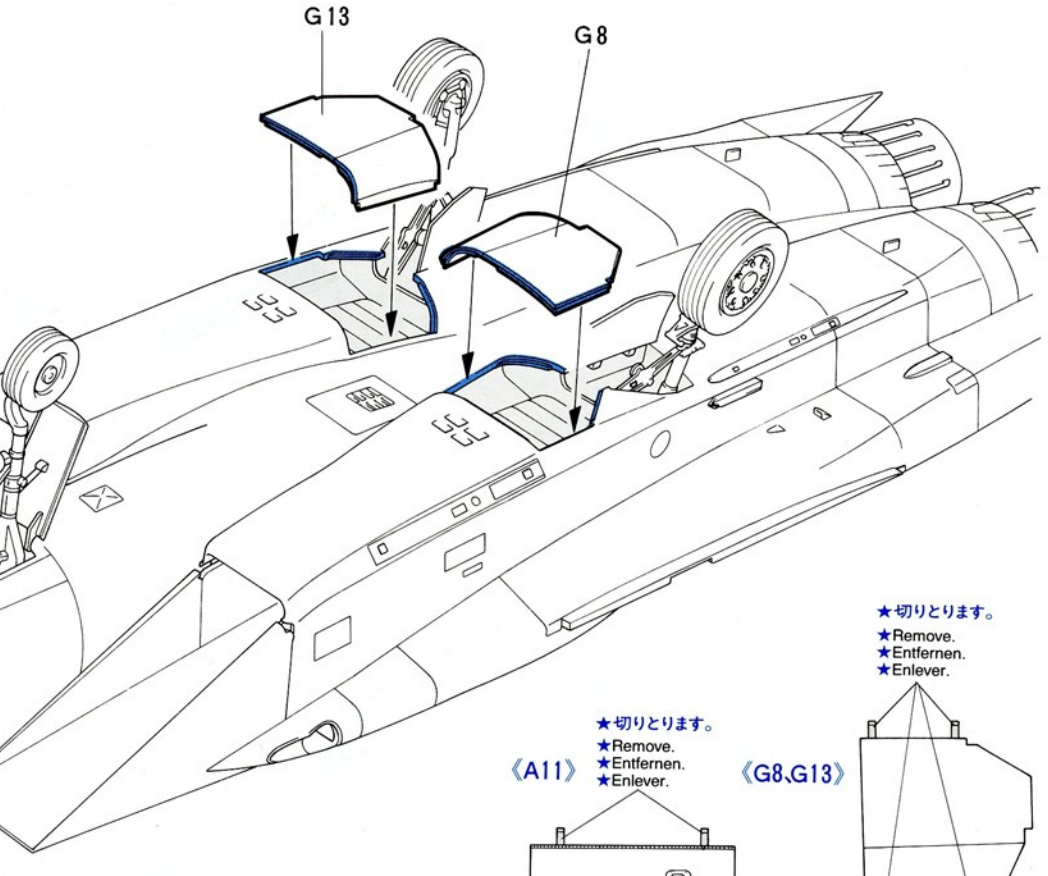
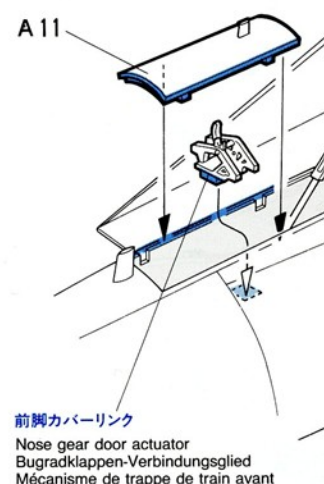
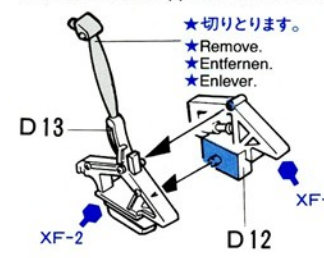
- ⑦8 第18航空団司令機  
18th Wing Commander's Aircraft
- ⑦7 第44戦闘飛行隊所属機  
44th Fighter Squadron
- ⑧6 第3航空団司令機  
3rd Wing Commander's Aircraft



**22** 脚カバー閉状態  
Closed doors  
Klappen geschlossen  
Trappes fermées

★脚カバーは②閉状態と③開状態のどちらかを選べます。実機では防じんのために閉じている場合が多いようです。  
★Select either open or closed landing gear doors. Doors are normally kept closed to keep out foreign objects.  
★Fahrgestell-Klappen offen oder geschlossen auswählen. Die Fahrgestell-Klappen sind normalerweise verschlossen, um Fremdobjekte fernzuhalten.  
★Choisir les trappes soit ouvertes ou fermées. Les trappes sont habituellement fermées pour protéger les logements de train.

《前脚カバーリンク》  
Nose gear door actuator  
Bugradklappen-Verbindungsglied  
Mécanisme de trappe de train avant



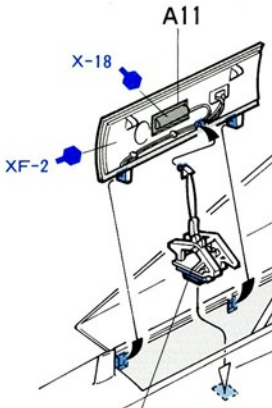
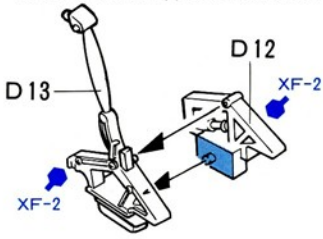
# 23

## 《脚カバー開状態》

Open doors  
 Klappen geöffnet  
 Trappes ouvertes

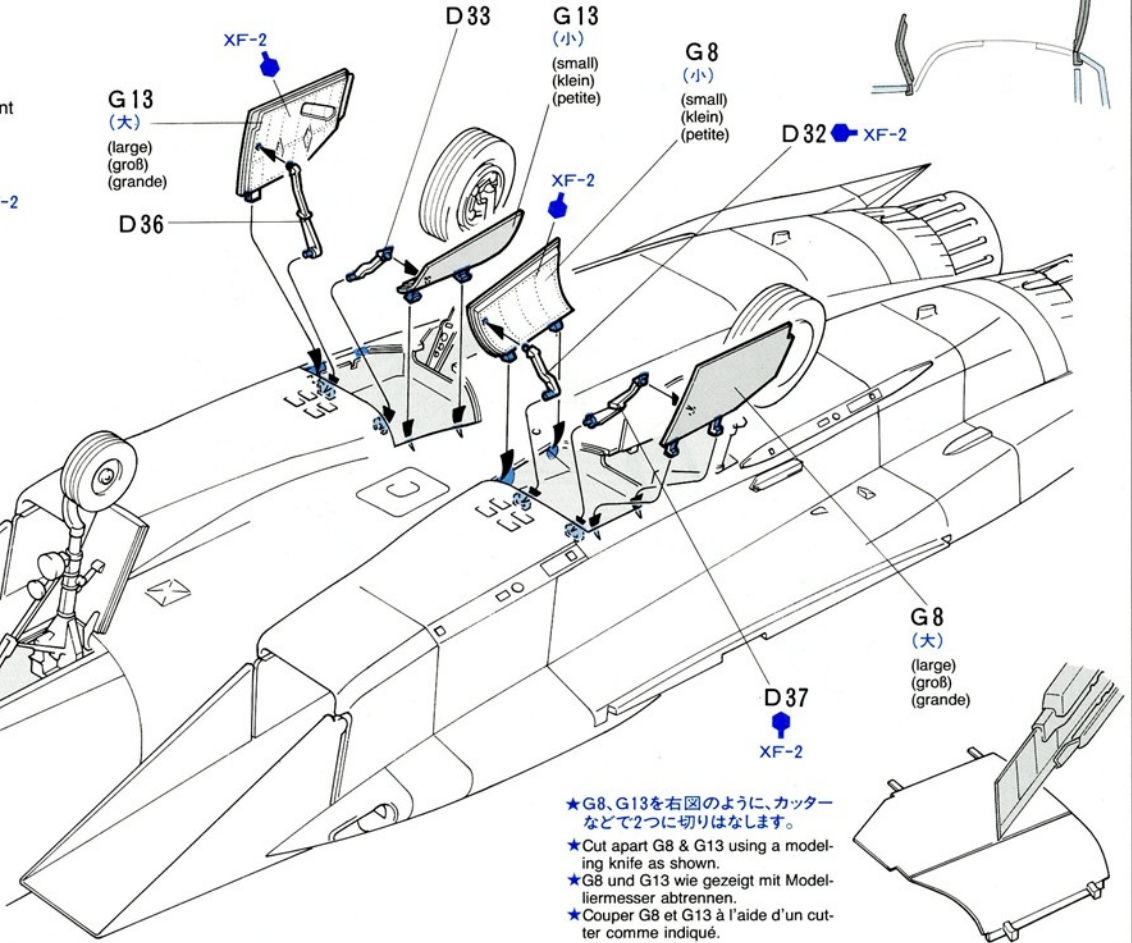
### 《前脚カバーリンク》

Nose gear door actuator  
 Bugradklappen-Verbindungsglied  
 Mécanisme de trappe de train avant



### 前脚カバーリンク

Nose gear door actuator  
 Bugradklappen-Verbindungsglied  
 Mécanisme de trappe de train avant



- ★ G8, G13を右図のように、カッターなどで2つに切りはなします。
- ★ Cut apart G8 & G13 using a modeling knife as shown.
- ★ G8 und G13 wie gezeigt mit Modellermesser abtrennen.
- ★ Couper G8 et G13 à l'aide d'un cutter comme indiqué.

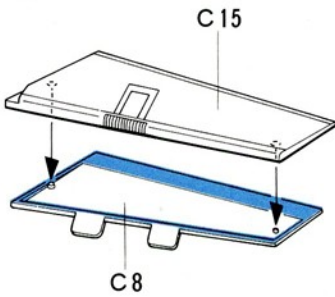
# 24

## 主翼のくみ立て

Wing assembly  
 Flügel-Einbau  
 Assemblage des ailes

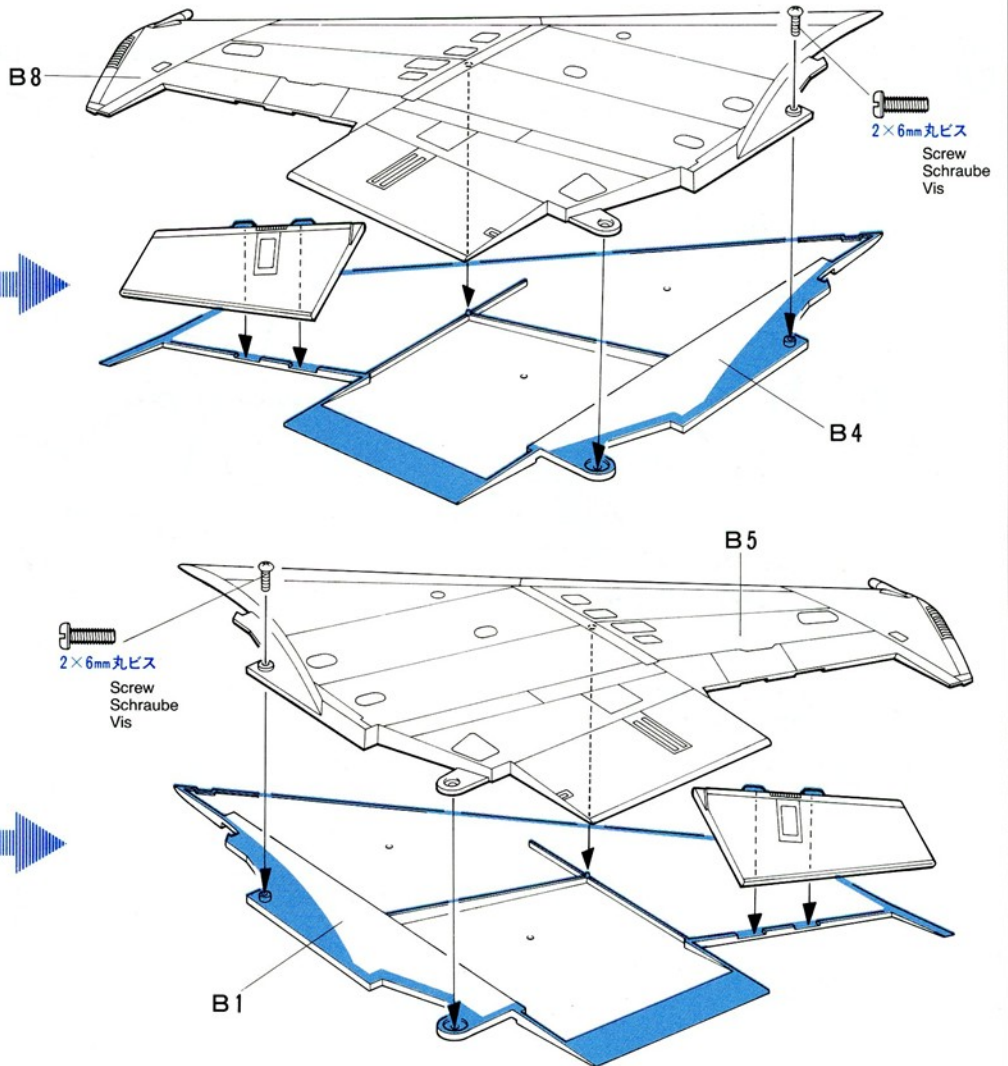
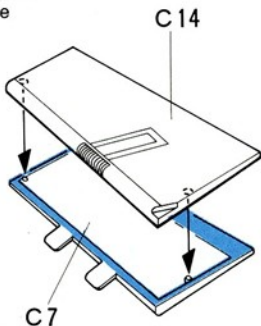
### 《左主翼》

Left wing  
 Flügel links  
 Aile gauche



### 《右主翼》

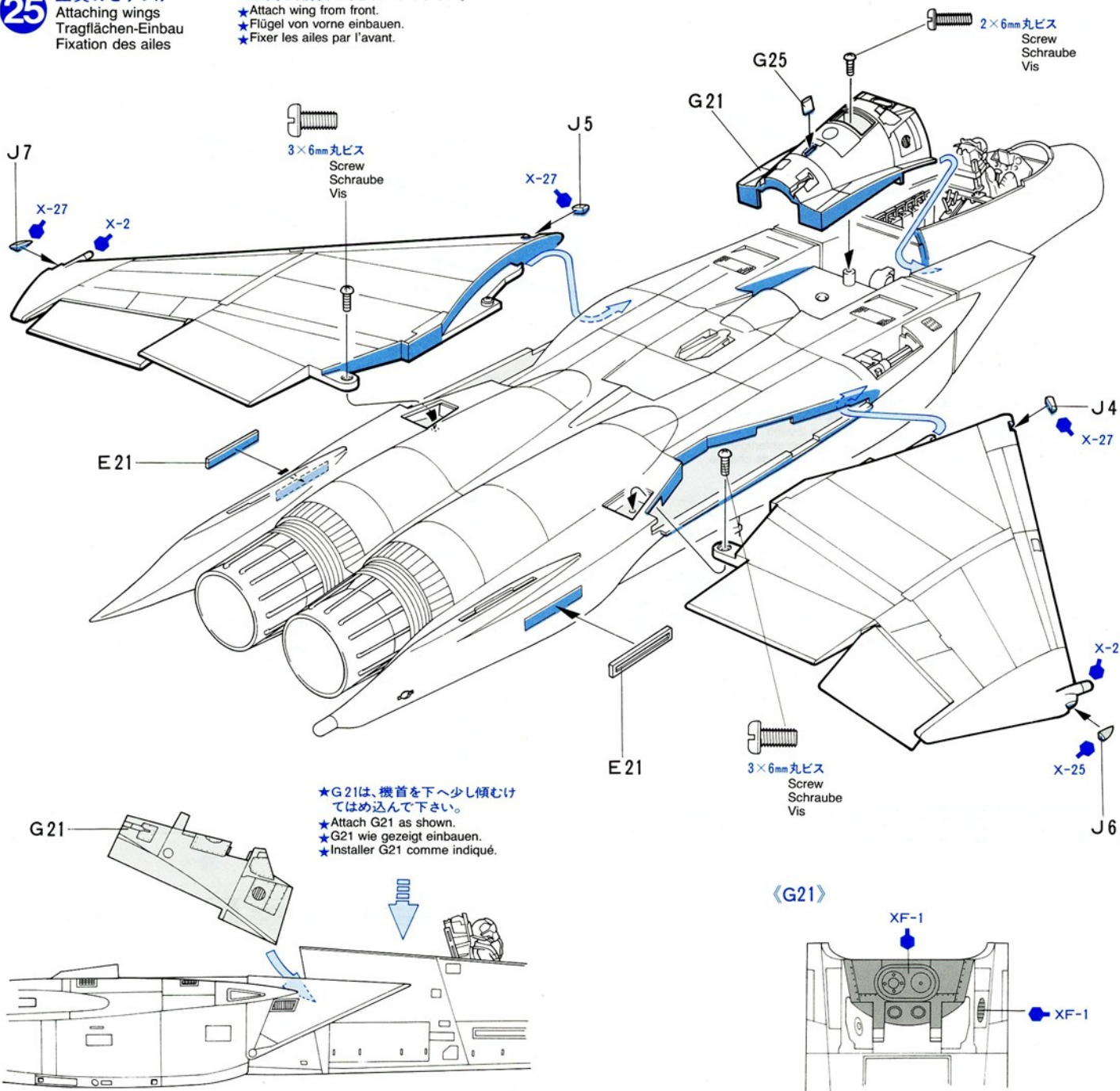
Right wing  
 Flügel rechts  
 Aile droite





**25** 主翼のとりつけ  
Attaching wings  
Tragflächen-Einbau  
Fixation des ailes

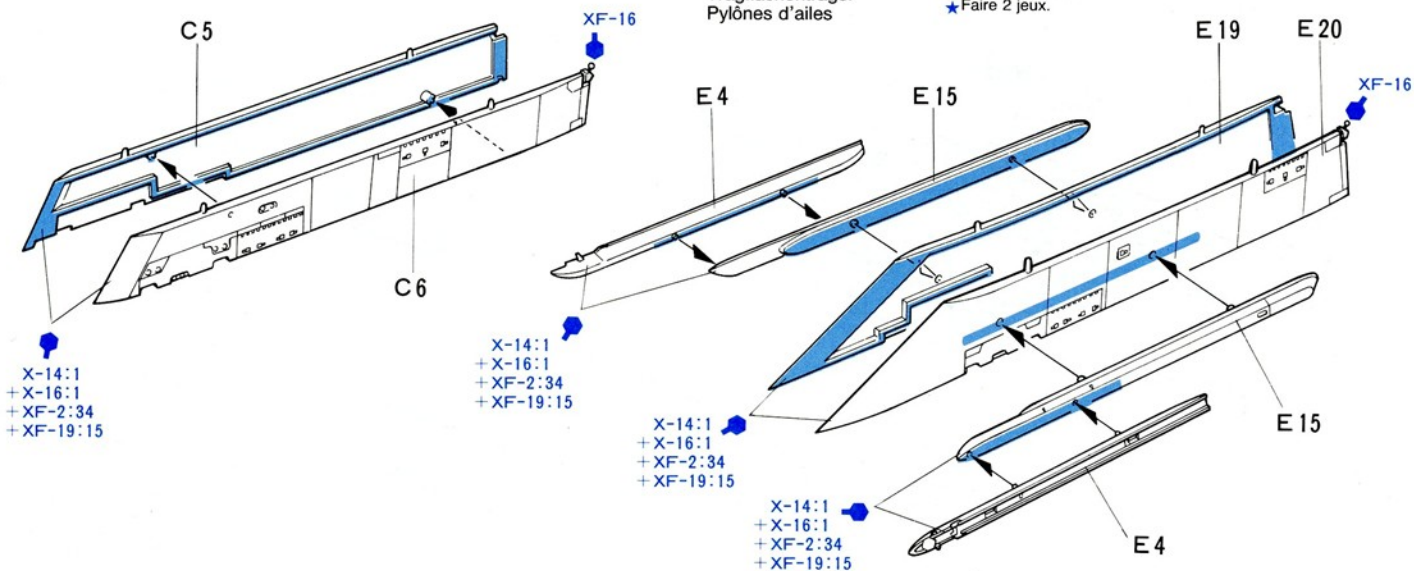
- ★主翼は、前側からとりつけて下さい。
- ★Attach wing from front.
- ★Flügel von vorne einbauen.
- ★Fixer les ailes par l'avant.



**26** 《機体下面パイロン》  
Centerline pylon  
Mittlerer Raketenträger  
Pylône central

《翼下面パイロン》  
Wing pylons  
Tragflächenträger  
Pylônes d'ailes

- ★2個作ります。
- ★Make 2.
- ★2 Sätze machen.
- ★Faire 2 jeux.

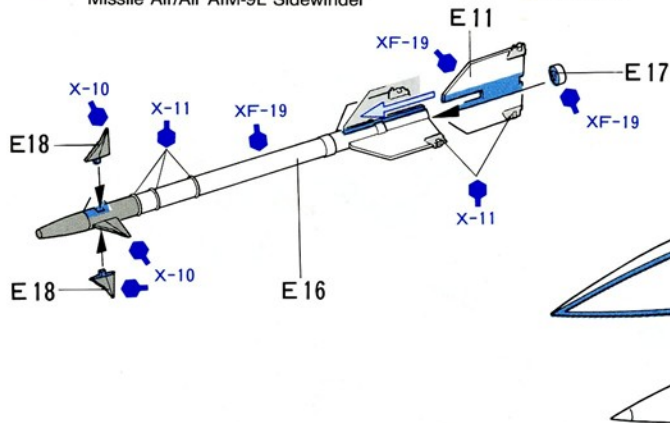


27

《AIM-9Lサイドワインダー空対空ミサイル》

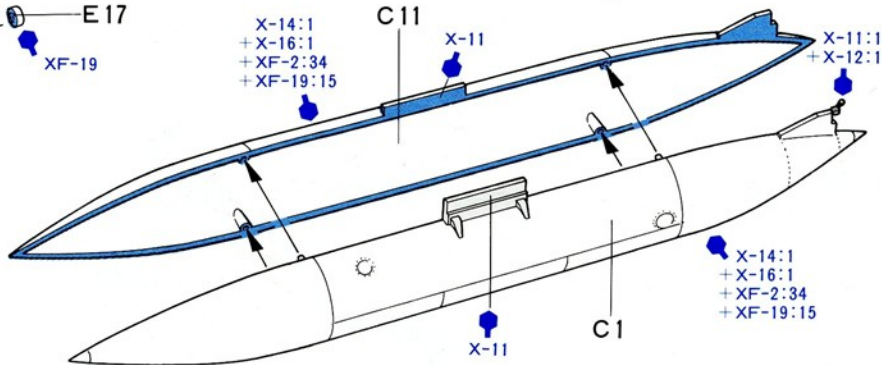
AIM-9L Sidewinder air-to-air missile  
AIM-9L Sidewinder Luft/Luft Rakete  
Missile Air/Air AIM-9L Sidewinder

- ★4個作ります。
- ★Make 4.
- ★4 Satz anfertigen.
- ★Faire 4 jeux.



《610ガロンドロップタンク》

610 gallon fuel tank  
2.773 l Treibstofftank  
Réservoir 610 gallons

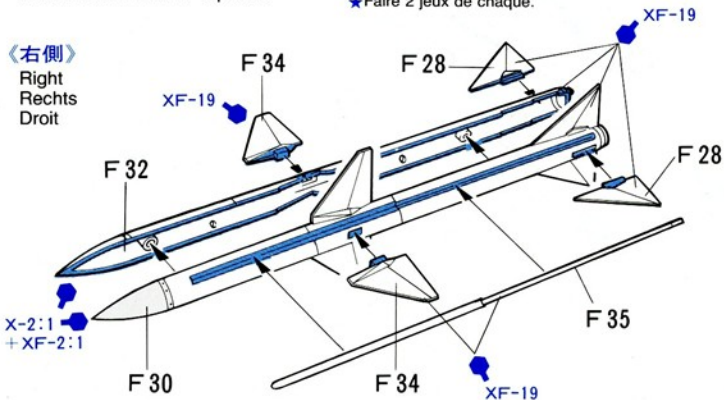


《AIM-7Fスパロー空対空ミサイル》

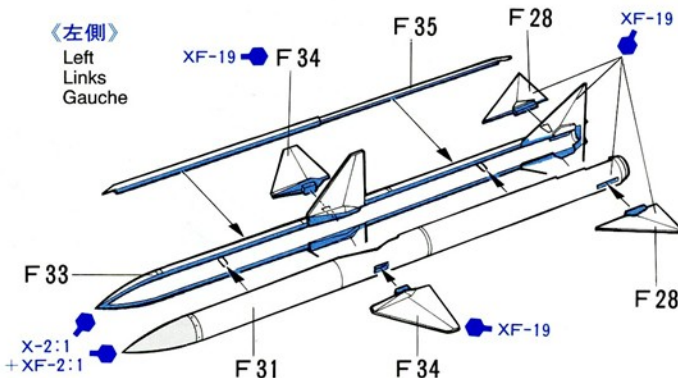
AIM-7F Sparrow air-to-air missile  
AIM-7F Sparrow Luft/Luft Rakete  
Missile Air/Air AIM-7F Sparrow

- ★左右2個ずつ作ります。
- ★Make 2 each.
- ★Je 2 Satz anfertigen.
- ★Faire 2 jeux de chaque.

《右側》  
Right  
Rechts  
Droit

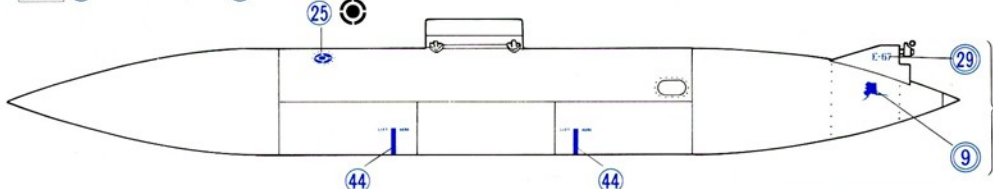
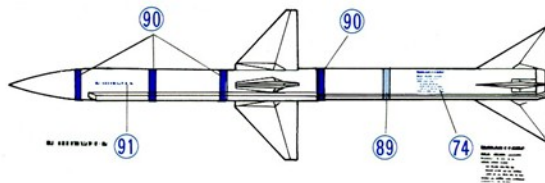
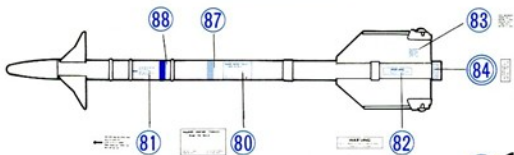


《左側》  
Left  
Links  
Gauche



APPLYING DECALS

- ◎ ★2重マルのマークは左右同じ位置にはります。★Bringen Sie an beide Seiten das Kreisabziehbild mit der doppelten Linie an.
- ★Apply double circled decals to both sides. ★Apposer les décals à double cercle des deux côtés.



- ★第3 航空団司令機のと  
のみ貼ります。
- ★3rd Wing Commander's  
Aircraft

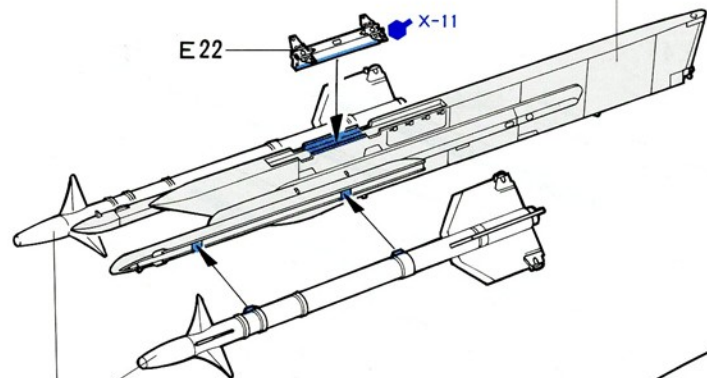
28

《翼下面パイロン》

Wing pylon  
Tragflächenträger  
Pylône d'aile

- ★2個作ります。
- ★Make 2.
- ★2 Satz anfertigen.
- ★Faire 2 jeux.

翼下面パイロン  
Wing pylon  
Tragflächenträger  
Pylône d'aile



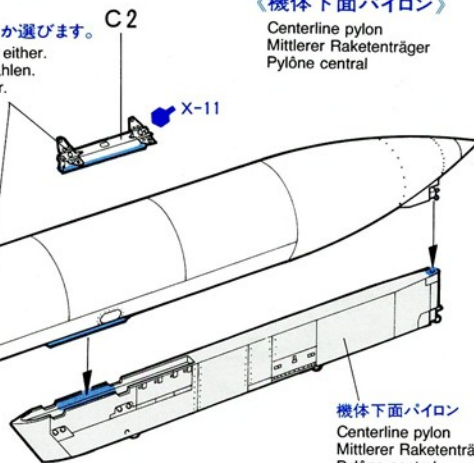
AIM-9Lサイドワインダー  
AIM-9L Sidewinder

ドロップタンク  
Fuel tank  
Treibstofftank  
Réservoir  
supplémentaire

- ★どちらか選びます。
- ★Select either.
- ★Auswählen.
- ★Choisir.

《機体下面パイロン》

Centerline pylon  
Mittlerer Raketenräger  
Pylône central

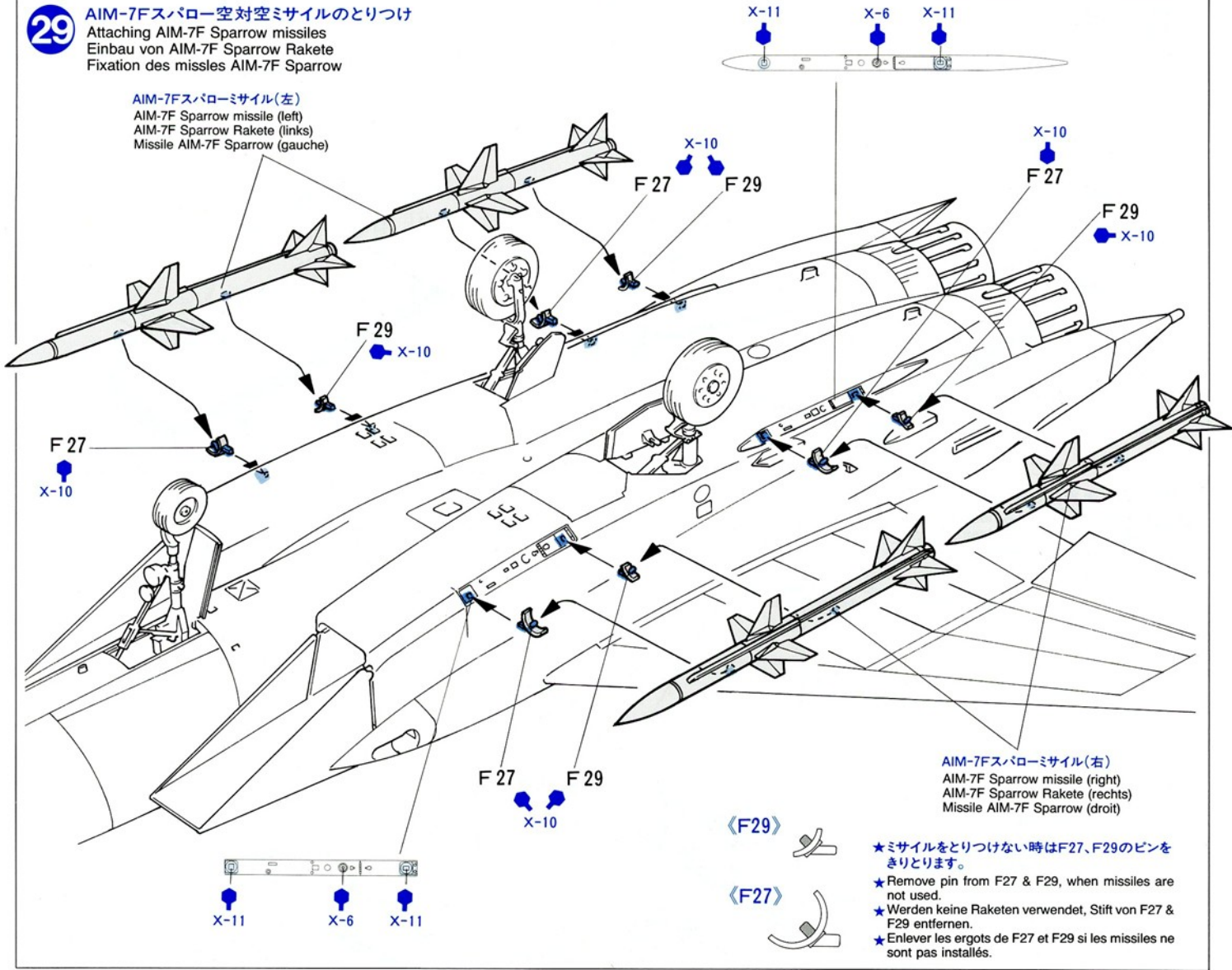


機体下面パイロン  
Centerline pylon  
Mittlerer Raketenräger  
Pylône central

29

AIM-7Fスパーロー空対空ミサイルのとりつけ  
Attaching AIM-7F Sparrow missiles  
Einbau von AIM-7F Sparrow Rakete  
Fixation des missiles AIM-7F Sparrow

AIM-7Fスパーローミサイル(左)  
AIM-7F Sparrow missile (left)  
AIM-7F Sparrow Rakete (links)  
Missile AIM-7F Sparrow (gauche)



AIM-7Fスパーローミサイル(右)  
AIM-7F Sparrow missile (right)  
AIM-7F Sparrow Rakete (rechts)  
Missile AIM-7F Sparrow (droit)

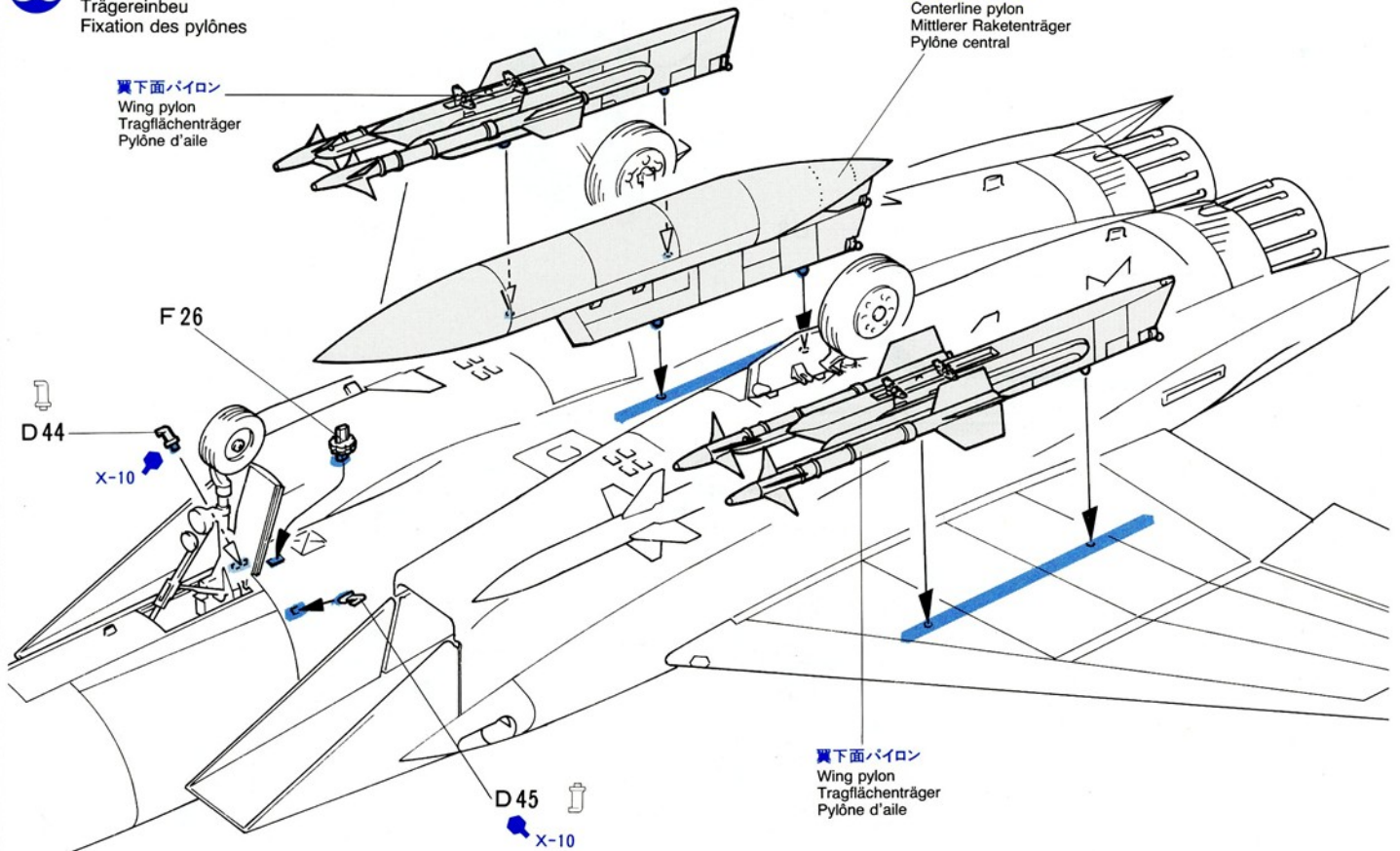
- ★ミサイルをとりつけない時はF27、F29のピンをきりとります。
- ★ Remove pin from F27 & F29, when missiles are not used.
- ★ Werden keine Raketen verwendet, Stift von F27 & F29 entfernen.
- ★ Enlever les ergots de F27 et F29 si les missiles ne sont pas installés.

30

パイロンのとりつけ  
Attaching pylons  
Trägereinbau  
Fixation des pylônes

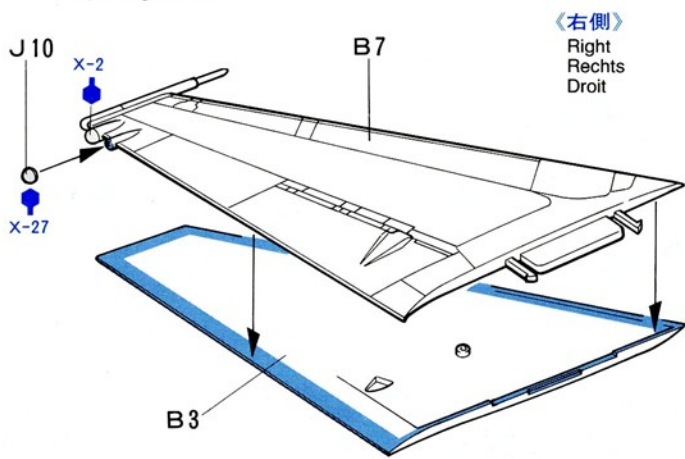
翼下面パイロン  
Wing pylon  
Tragflächenträger  
Pylône d'aile

機体下面パイロン  
Centerline pylon  
Mittlerer Raketenräger  
Pylône central

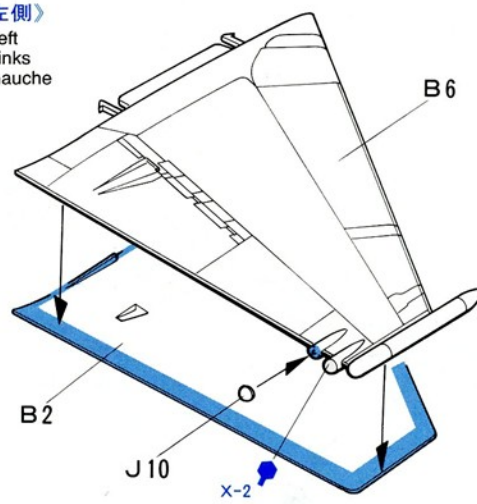


翼下面パイロン  
Wing pylon  
Tragflächenträger  
Pylône d'aile

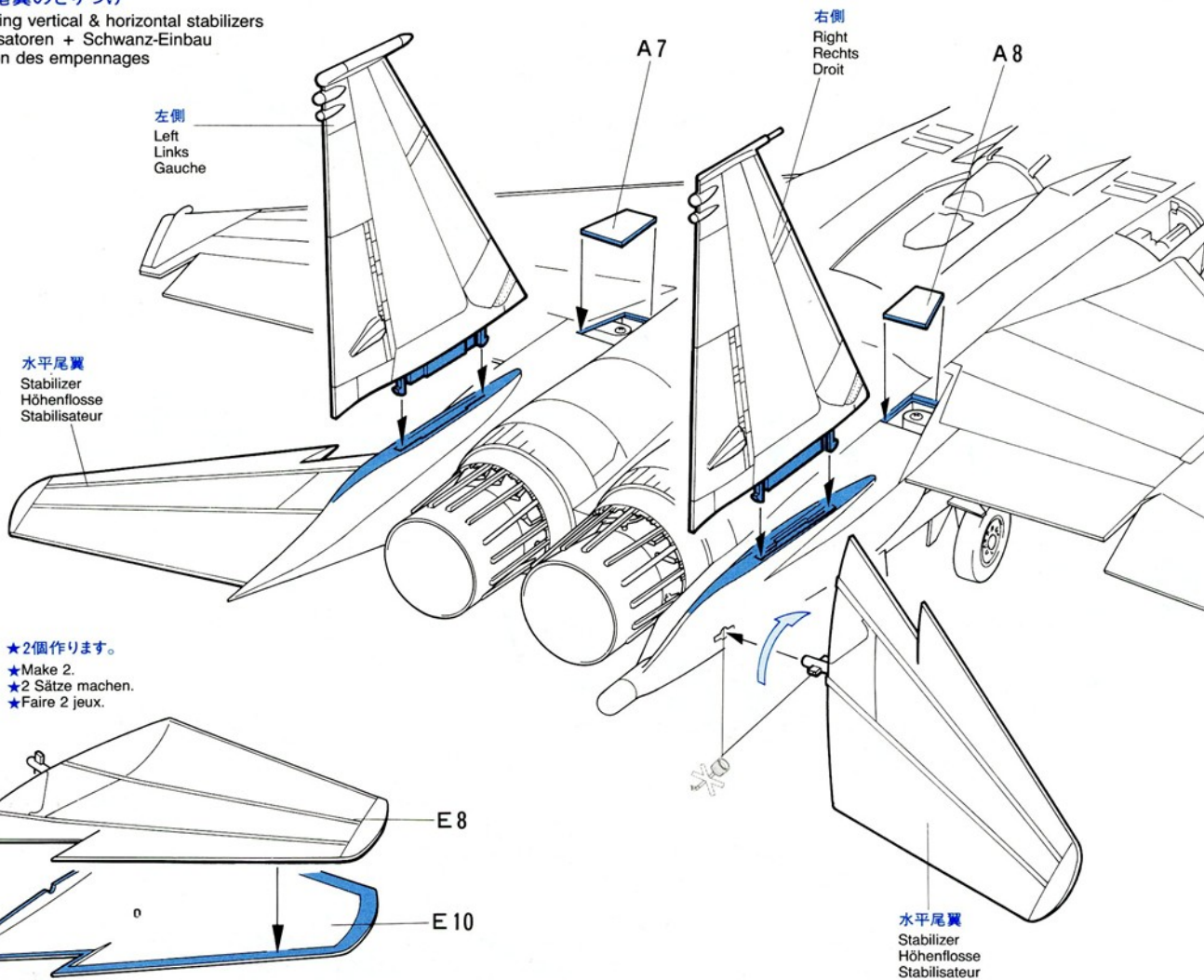
**31** 垂直尾翼のくみため  
Vertical fins & rudders  
Schwanz  
Empennage vertical



《左側》  
Left  
Links  
Gauche



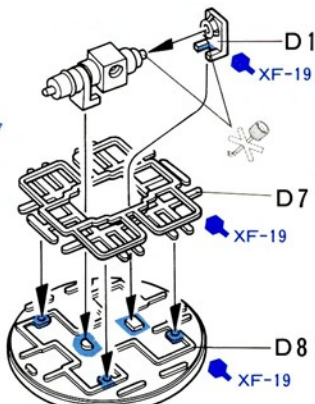
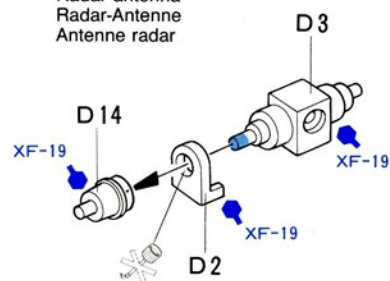
**32** 垂直尾翼のとりつけ  
Attaching vertical & horizontal stabilizers  
Stabilisatoren + Schwanz-Einbau  
Fixation des empennages



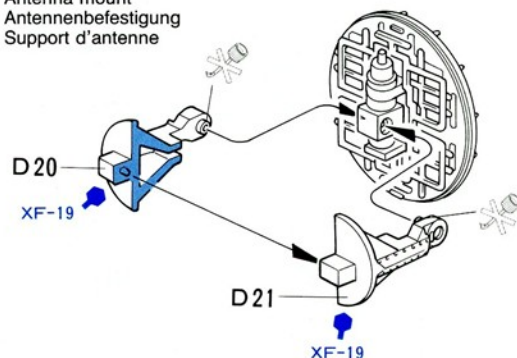
《水平尾翼》 ★2個作ります。  
Stabilizer ★Make 2.  
Höhenflosse ★2 Sätze machen.  
Stabilisateur ★Faire 2 jeux.

**33** AN/APG-70レーダーのくみため  
AN/APG-70 Radar  
Radar AN/APG-70

《レーダーパネル》  
Radar antenna  
Radar-Antenne  
Antenne radar

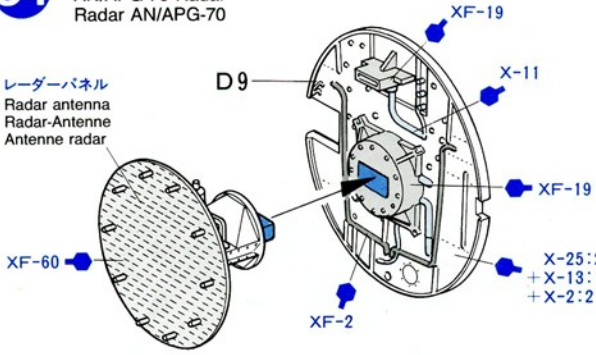


《レーダー基部》  
Antenna mount  
Antennenbefestigung  
Support d'antenne

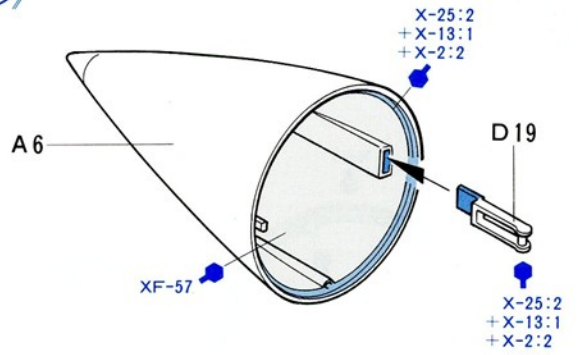


**34** <AN/APG-70レーダー>  
AN/APG-70 Radar  
Radar AN/APG-70

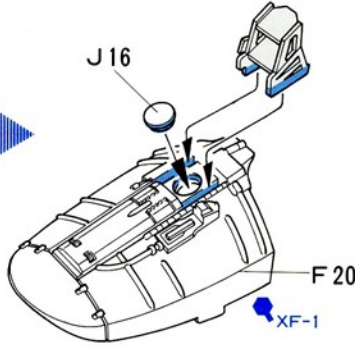
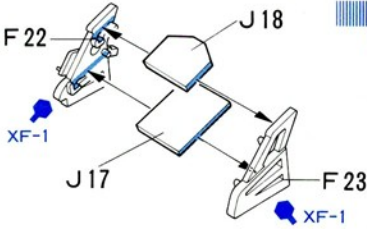
レーダーパネル  
Radar antenna  
Radar-Antenne  
Antenne radar



<ノーズコーン>  
Nose cone  
Nasenkeil  
Radome



<グレアシールド>  
Glare shield & HUD  
Blendschutz + HUD  
Affichage tête haute



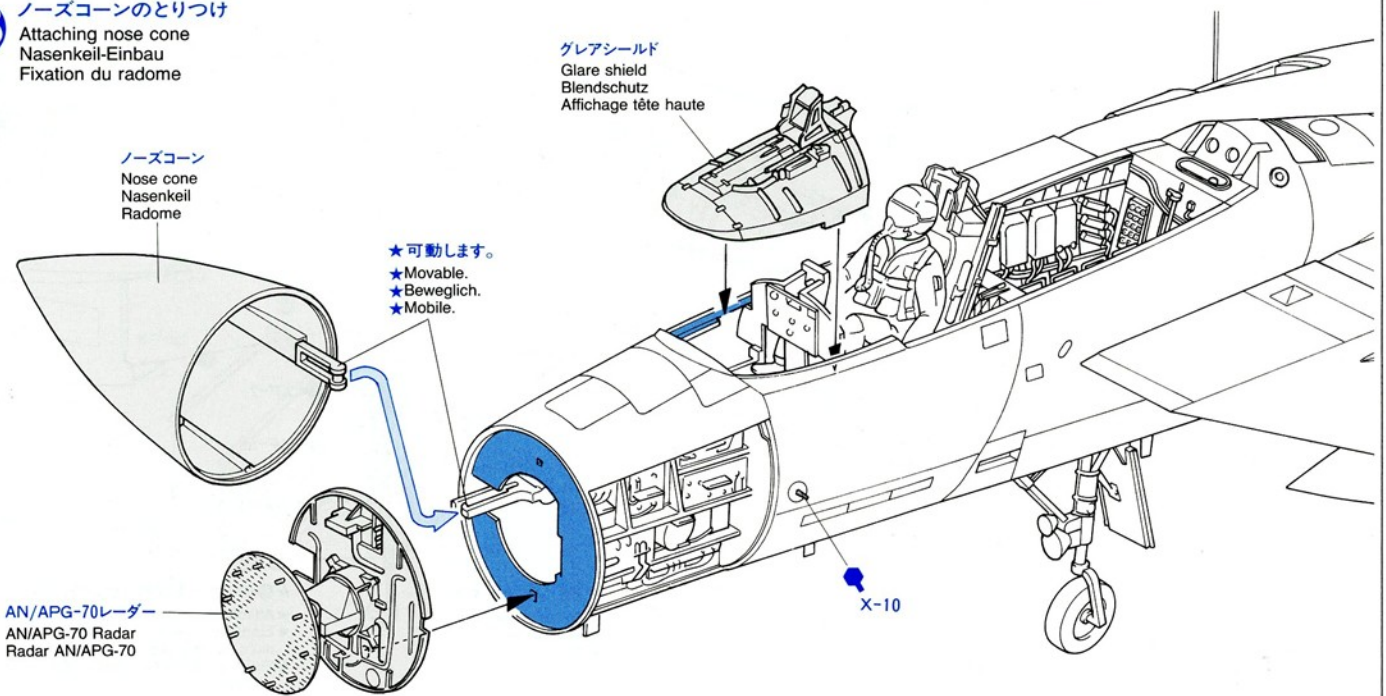
- ★塗装したあとに乾いた布でこすり、かるくツヤを出すと、実物らしさがますますでしょう。
- ★For added realism, rub nose cone lightly with a soft cloth after paint has cured.
- ★Für größere Wirklichkeitsnähe den Nasenkeil mit einem weichen Tuch leicht polieren, nachdem die Farbe getrocknet ist.
- ★Pour plus de réalisme, frotter légèrement le radome avec un tissu doux après séchage de la peinture.

**35** ノーズコーンのとりつけ  
Attaching nose cone  
Nasenkeil-Einbau  
Fixation du radome

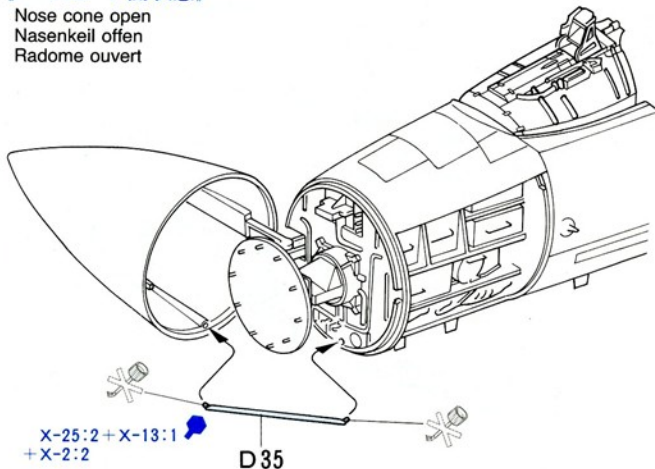
グレアシールド  
Glare shield  
Blendschutz  
Affichage tête haute

ノーズコーン  
Nose cone  
Nasenkeil  
Radome

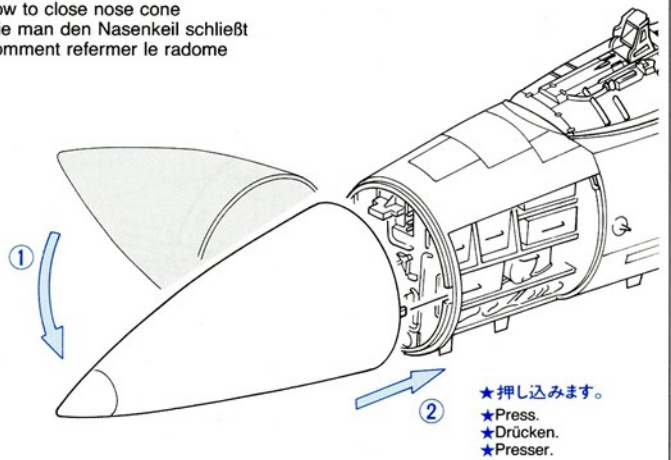
- ★可動します。
- ★Movable.
- ★Beweglich.
- ★Mobile.



<ノーズコーン開状態>  
Nose cone open  
Nasenkeil offen  
Radome ouvert

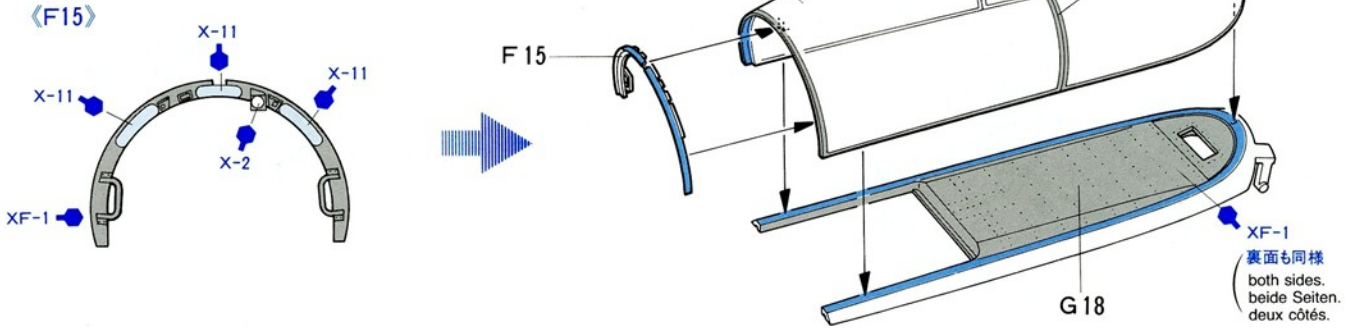


<ノーズコーンの閉め方>  
How to close nose cone  
Wie man den Nasenkeil schließt  
Comment refermer le radome



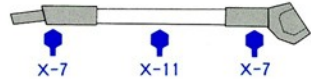
- ★押し込みます。
- ★Press.
- ★Drücken.
- ★Presser.

**36** キャンピートのくみため  
Canopy  
Kanzel  
Canopée



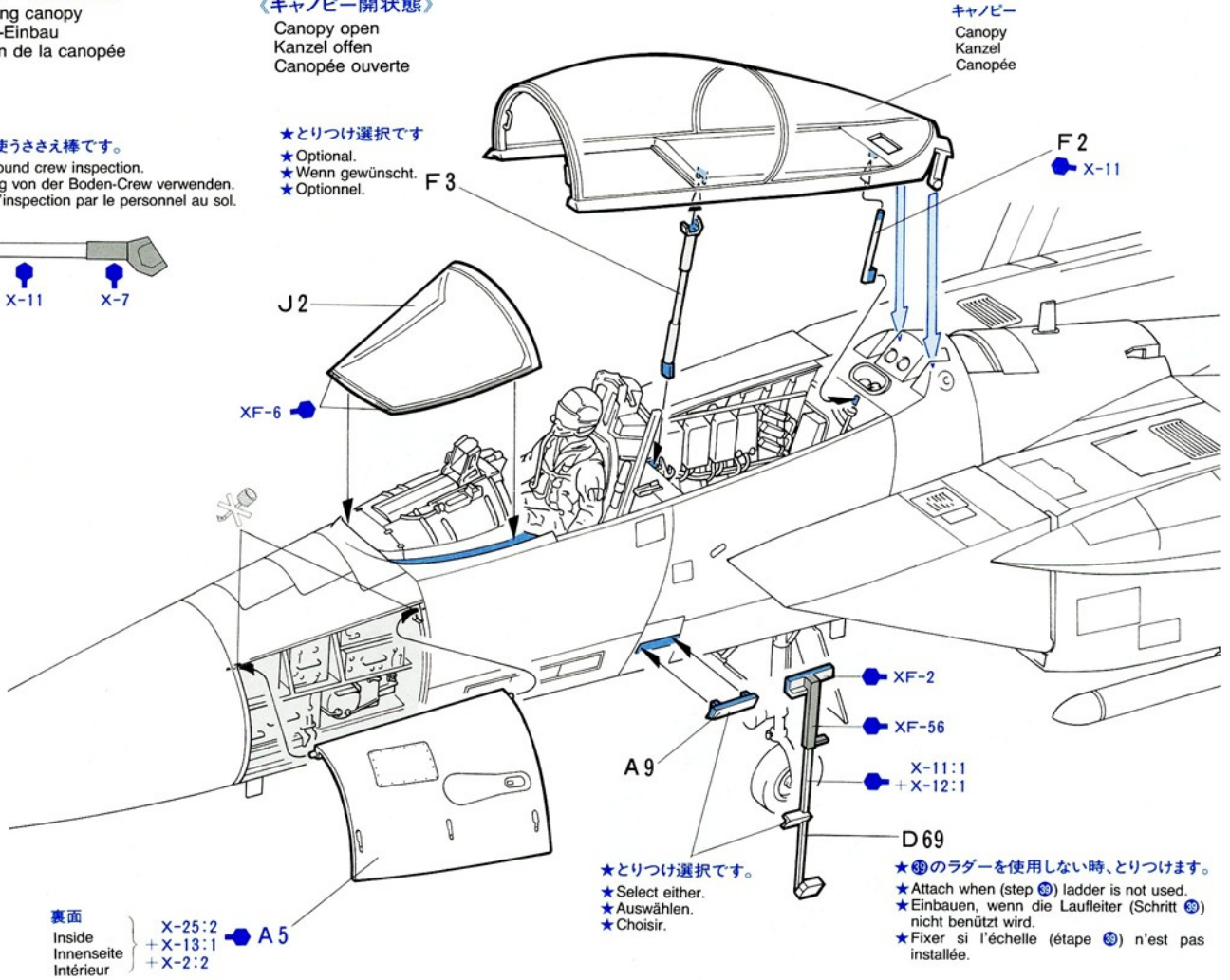
**37** キャンピートのとりつけ  
Attaching canopy  
Kanzel-Einbau  
Fixation de la canopée

《F3》  
★整備する時に使うささえ棒です。  
★Used during ground crew inspection.  
★Für Überprüfung von der Boden-Crew verwenden.  
★Utilisé lorsque l'inspection par le personnel au sol.



《キャンピー開状態》  
Canopy open  
Kanzel offen  
Canopée ouverte

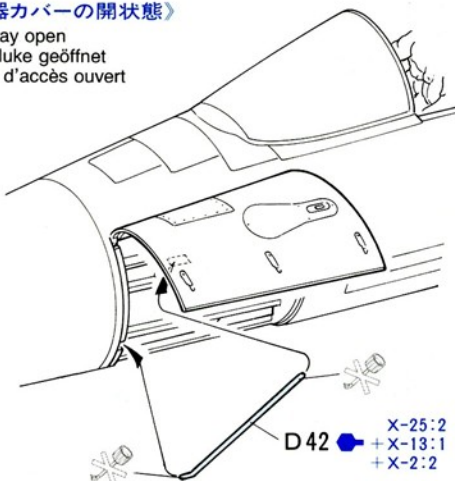
★とりつけ選択です  
★Optional.  
★Wenn gewünscht.  
★Optionnel.



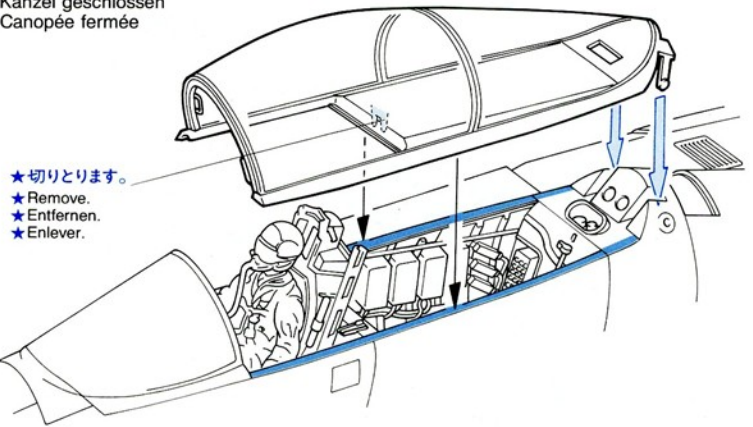
★とりつけ選択です。  
★Select either.  
★Auswählen.  
★Choisir.

★⑤のラダーを使用しない時、とりつけます。  
★Attach when (step ⑤) ladder is not used.  
★Einbauen, wenn die Laufleiter (Schritt ⑤) nicht benutzt wird.  
★Fixer si l'échelle (étape ⑤) n'est pas installée.

《電子機器カバーの開状態》  
Access bay open  
Einstiegs Luke geöffnet  
Panneau d'accès ouvert

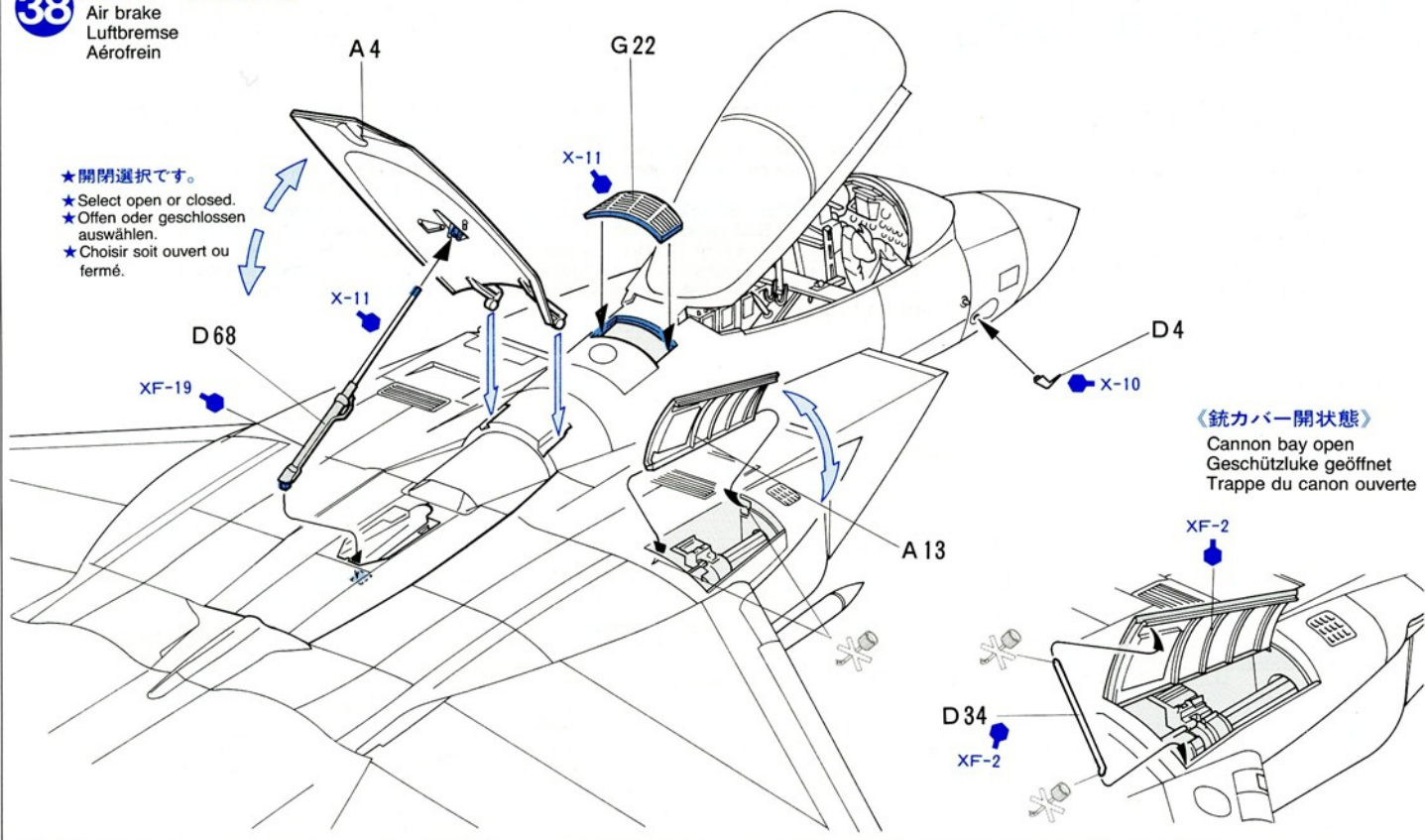


《キャンピー閉状態》  
Canopy closed  
Kanzel geschlossen  
Canopée fermée

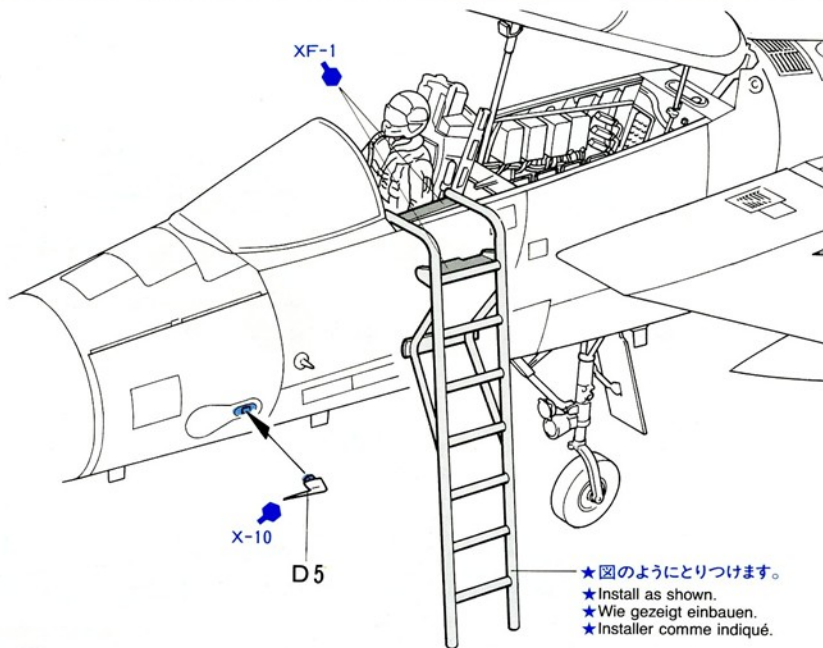
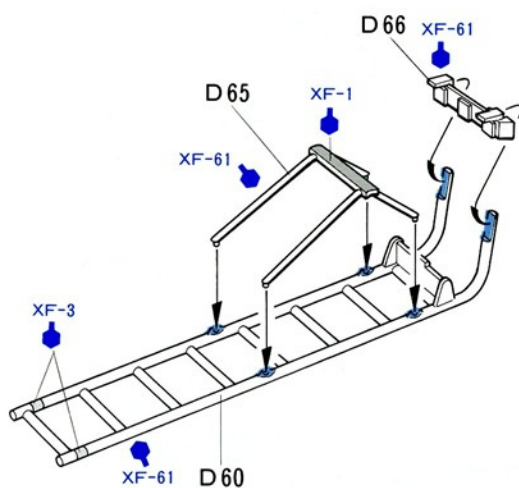


**38** エアブレーキのとりつけ  
Air brake  
Luftbremse  
Aérofrein

- ★開閉選択です。
- ★Select open or closed.
- ★Offen oder geschlossen auswählen.
- ★Choisir soit ouvert ou fermé.



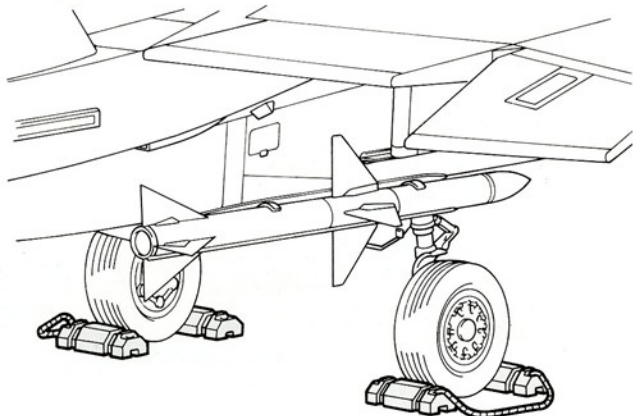
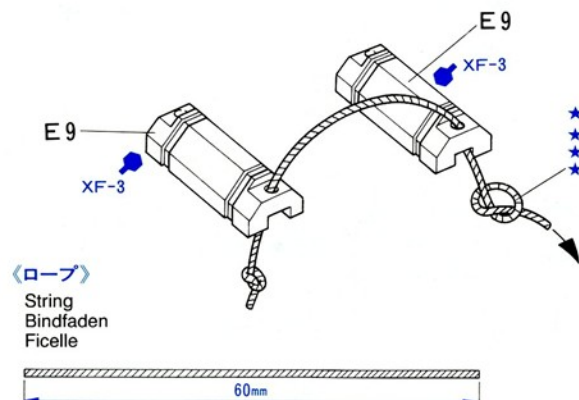
**39** ラダーのくみため  
Ladder  
Lauffeiler  
Echelle



**40** 車輪止めのくみため  
Wheel chocks  
Sicherheits-Bremsblock  
Cales

- ★2個作ります。
- ★Make 2.
- ★2 Sätze machen.
- ★Faire 2 jeux.

- ★下図のように使用します。
- ★Use as shown.
- ★Wie gezeigt verwenden.
- ★Utiliser comme indiqué.



# APPLYING DECALS

## 《スライドマークのはり方》

- ① はりたいマークをハサミで切りぬきます。
- ② マークをぬるま湯に10秒ほどひたしてからタオル等の上におきます。
- ③ 台紙のはしを手でもち、貼る所にマークをスライドさせてモデルに移して下さい。
- ④ 指に少し水をつけてマークをぬらしながら、正しい位置にずらします。
- ⑤ やわらかい布でマーク内側の気泡をおし出しながら、おつけるようにして水分をとります。マークが小さいので注意して貼して下さい。

## 《各機共通マーク》

Common markings  
Gemeine Abziehbilder  
Décalcomanies communes

## DECAL APPLICATION

- ① Cut off decal from sheet.
- ② Dip the decal in tepid water for about 10 sec. and place on a clean cloth.
- ③ Hold the backing sheet edge and slide decal onto the model.
- ④ Move decal into position by wetting decal with finger.
- ⑤ Press decal gently down with a soft cloth until excess water and air bubbles are gone.

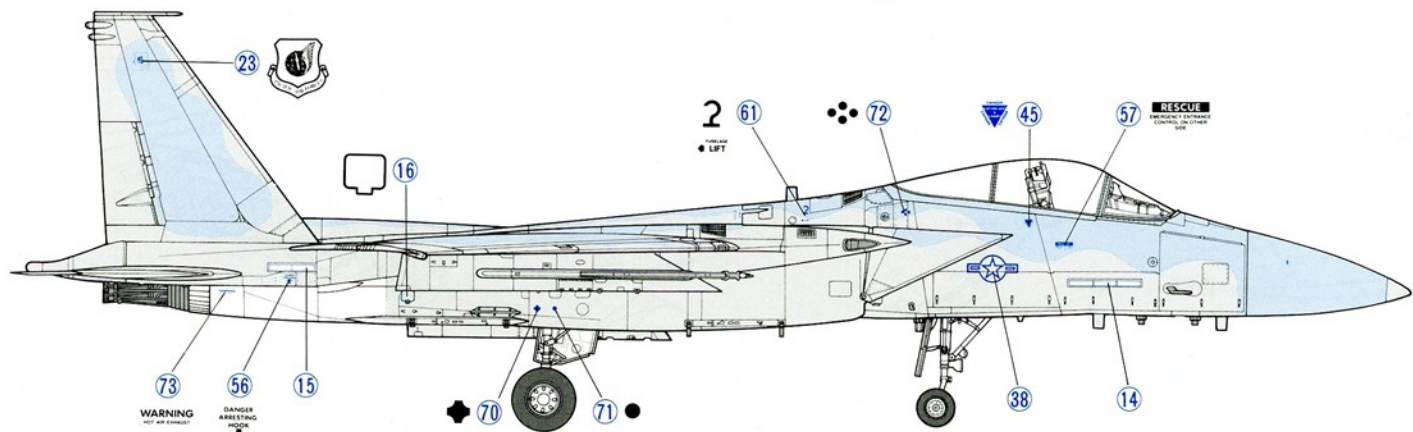
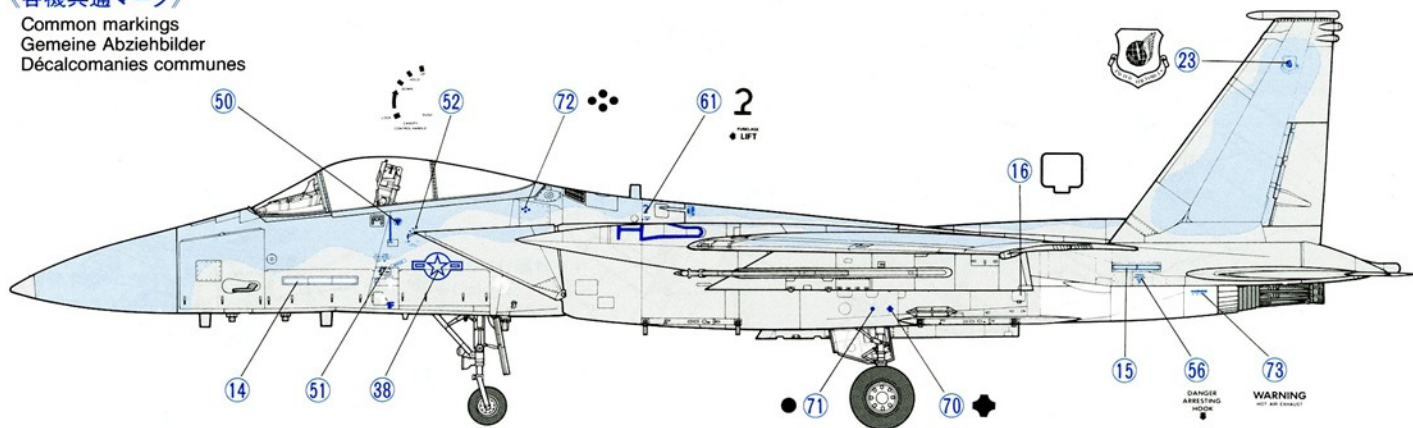
## ANBRINGUNG DES ABZIEHBILDES

- ① Abziehbild vom Blatt ausschneiden.
- ② Das Abziehbild ungefähr 10 Sek. in lauwarmes Wasser tauchen, dann auf sauberen Stoff legen.
- ③ Die Kante der Unterlage halten und das Abziehbild auf das Modell schieben.

- ④ Das Abziehbild an die richtige Stelle schieben und dabei mit dem Finger das Abziehbild naßmachen.
- ⑤ Das Abziehbild mit weichem Stoff ganz andrücken, bis kein überflüssiges Wasser und keine Luftblasen mehr vorhanden sind.

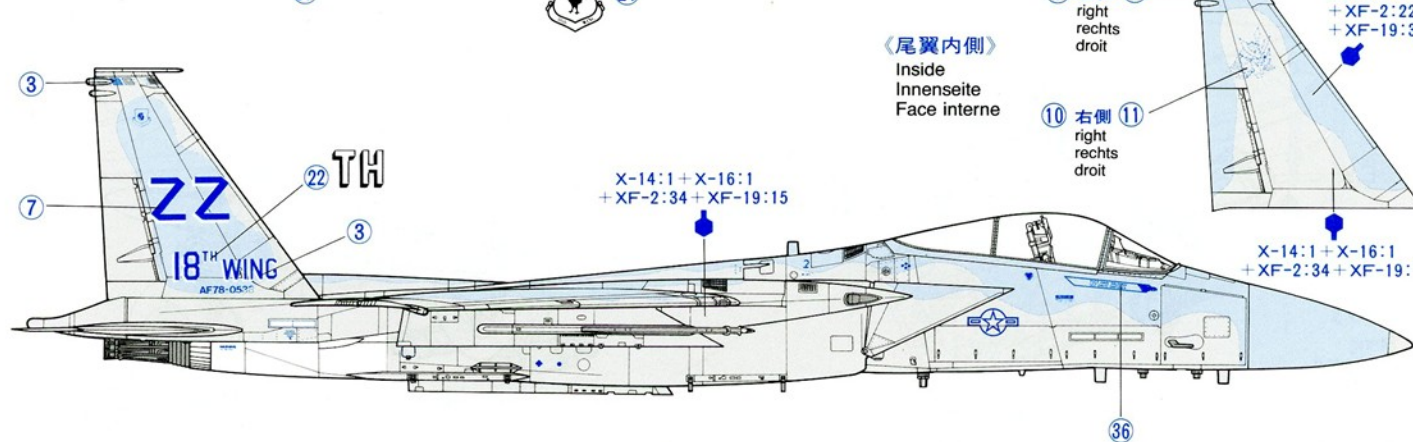
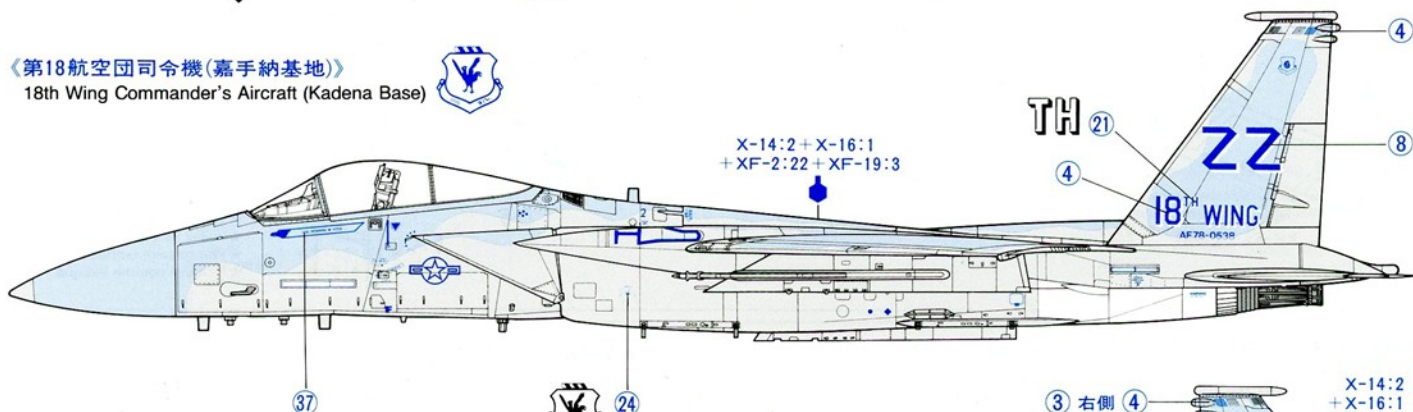
## APPLICATION DES DECALCOMANIES

- ① Découpez la décalcomanie de sa feuille.
- ② Plongez la décalcomanie dans de l'eau tiède pendant 10 secondes environ et poser sur un linge propre.
- ③ Retenez la feuille de protection par le côté et glissez la décalcomanie sur le modèle réduit.
- ④ Placez la décalcomanie à l'endroit voulu en mouillant avec un de vos doigts.
- ⑤ Pressez doucement la décalcomanie avec un tissu doux jusqu'à ce que l'eau en excès et les bulles aient disparu.



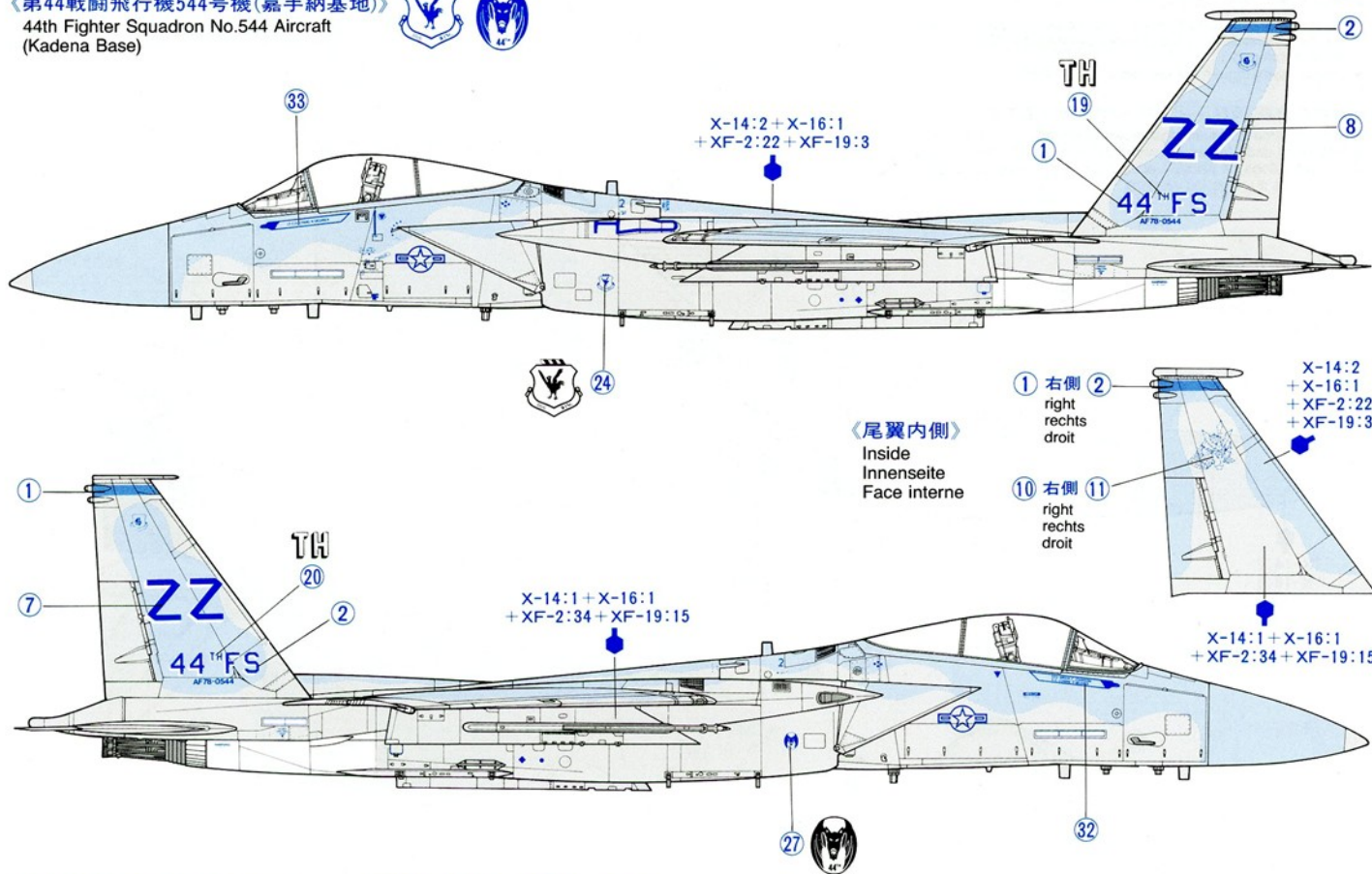
## 《第18航空団司令機(嘉手納基地)》

18th Wing Commander's Aircraft (Kadena Base)

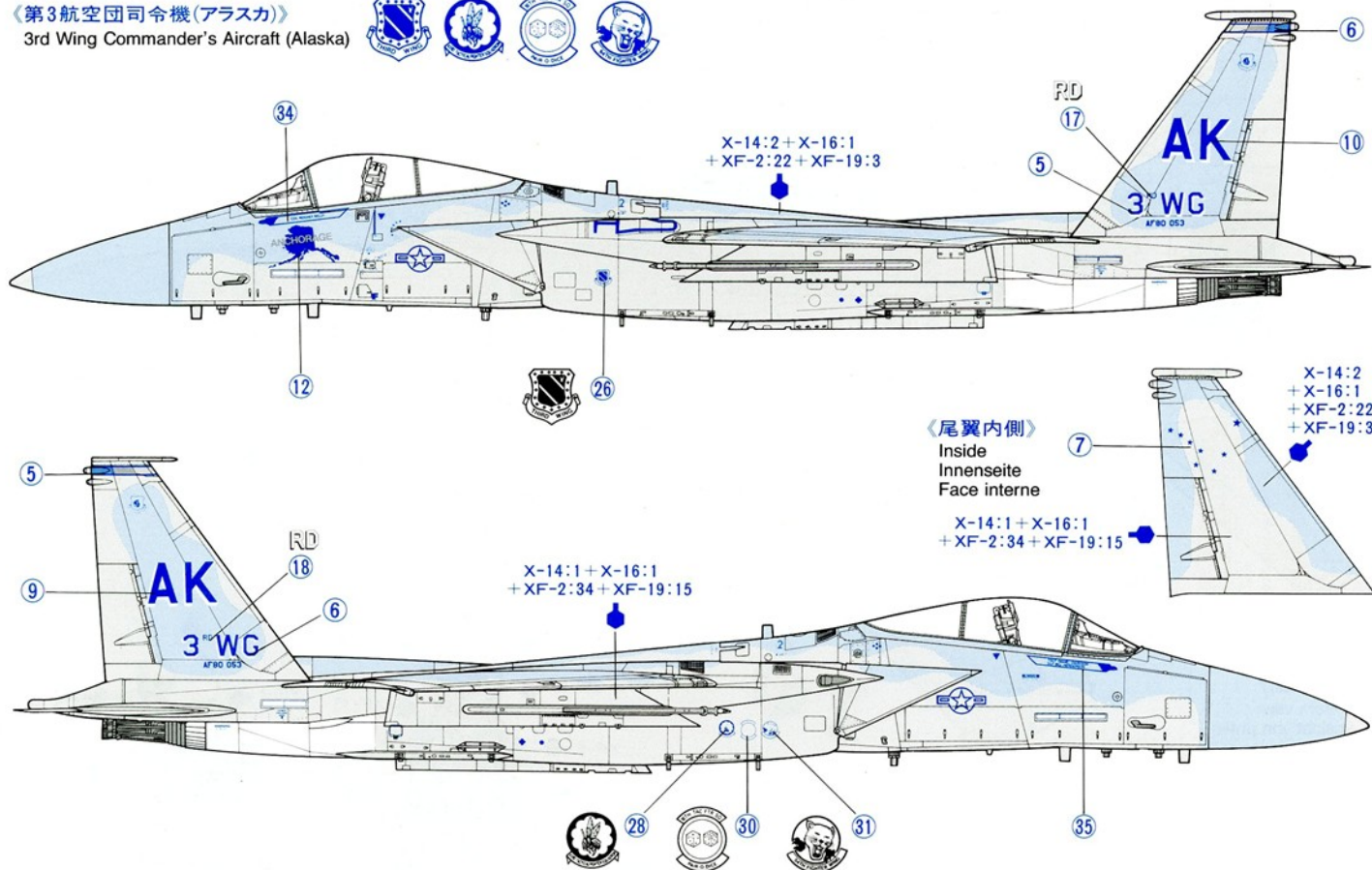




《第44戦闘飛行機544号機(嘉手納基地)》  
44th Fighter Squadron No.544 Aircraft  
(Kadena Base)



《第3航空団司令機(アラスカ)》  
3rd Wing Commander's Aircraft (Alaska)



《セーフティーピンタグの使用方法》

Safety-pin tag  
Sicherheitsfähnchen  
Repères des contrôles pré-vol



★セーフティーピンタグは飛行前にチェックが必要な部分や爆弾の安全ピンなどにとりつけておくものです。お手持ちの資料などを参考にとりつけて下さい。

★The safety-pin tags are attached to vital aircraft components that require ground crew inspection. Refer to available reference sources.

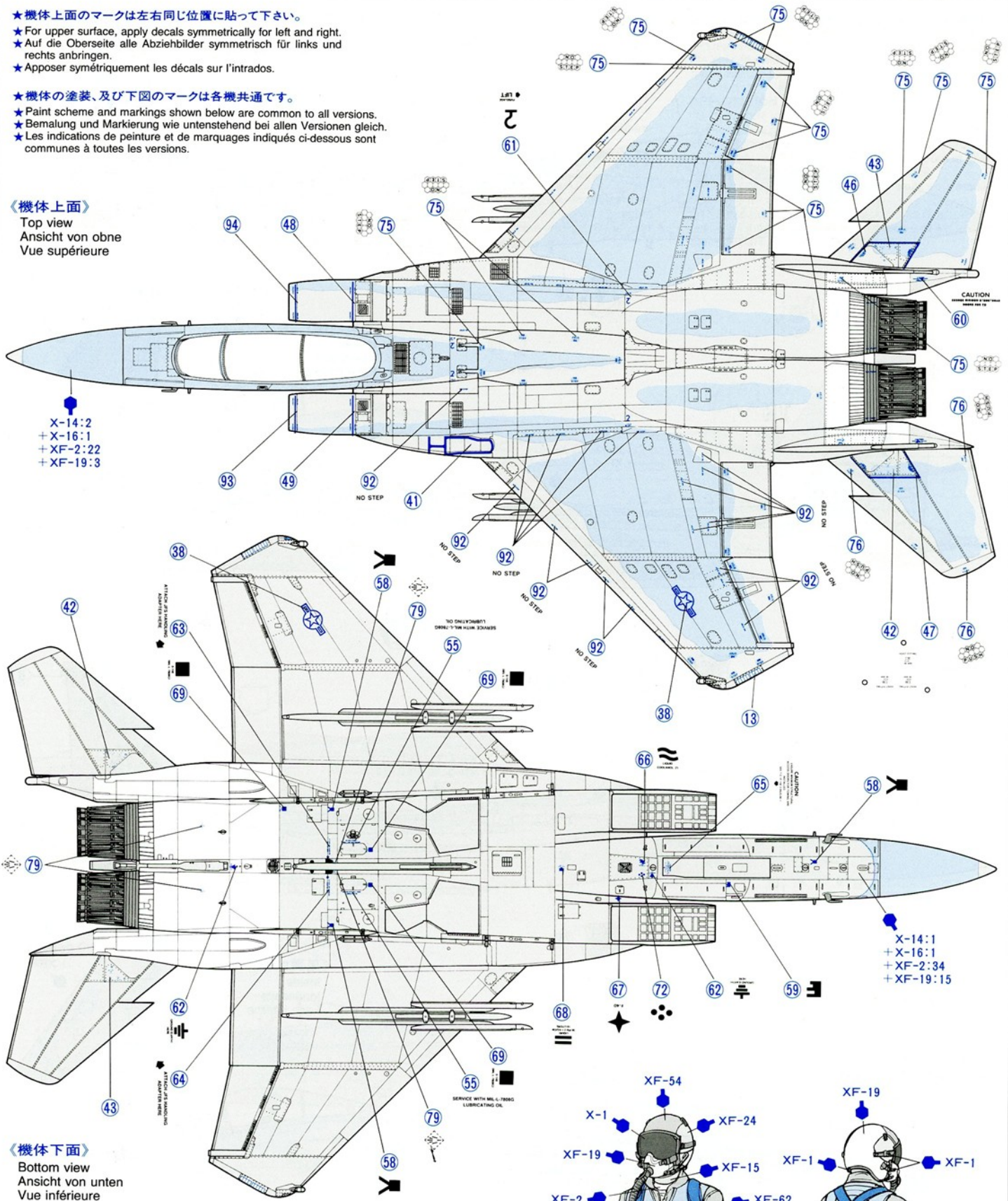
★Die Sicherheitsfähnchen werden an wichtige Teile des Flugzeugs angebracht, welche von der Boden-Crew überprüft werden müssen. Siehe verfügbare Referenzquellen.

★Ce fanions sont fixés aux éléments de l'appareil nécessitant une inspection par le personnel au sol. Se référer source d'information.

- ★機体上面のマークは左右同じ位置に貼って下さい。
- ★ For upper surface, apply decals symmetrically for left and right.
- ★ Auf die Oberseite alle Abziehbilder symmetrisch für links und rechts anbringen.
- ★ Apposer symétriquement les décals sur l'intrados.

- ★機体の塗装、及び下図のマークは各機共通です。
- ★ Paint scheme and markings shown below are common to all versions.
- ★ Bemalung und Markierung wie untenstehend bei allen Versionen gleich.
- ★ Les indications de peinture et de marquages indiqués ci-dessous sont communes à toutes les versions.

〈機体上面〉  
Top view  
Ansicht von oben  
Vue supérieure



〈機体下面〉  
Bottom view  
Ansicht von unten  
Vue inférieure

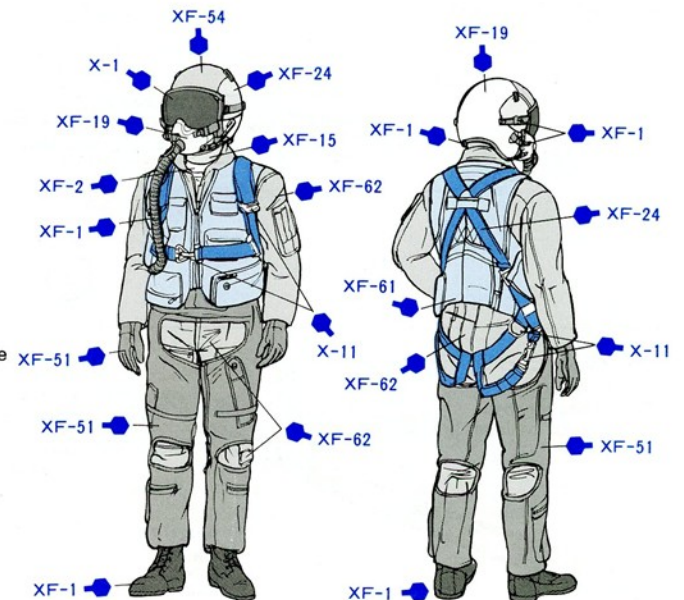
- ★まちがえないよう注意して下さい。
- ★ Be careful not to mistake these decals.
- ★ Achten Sie darauf, diese Abziehbilder nicht zu verwechseln.
- ★ Ne pas confondre ces décals.



- ★小さなマークは少し多めに入っています。
- ★ Extra decals are included. Use them as spares.
- ★ Ersatz-Abziehbilder liegen bei.
- ★ Des décals supplémentaires sont inclus.






〈パイロットの塗装〉

Painting figure  
Bemalung der Figur  
Décoration de la figurine

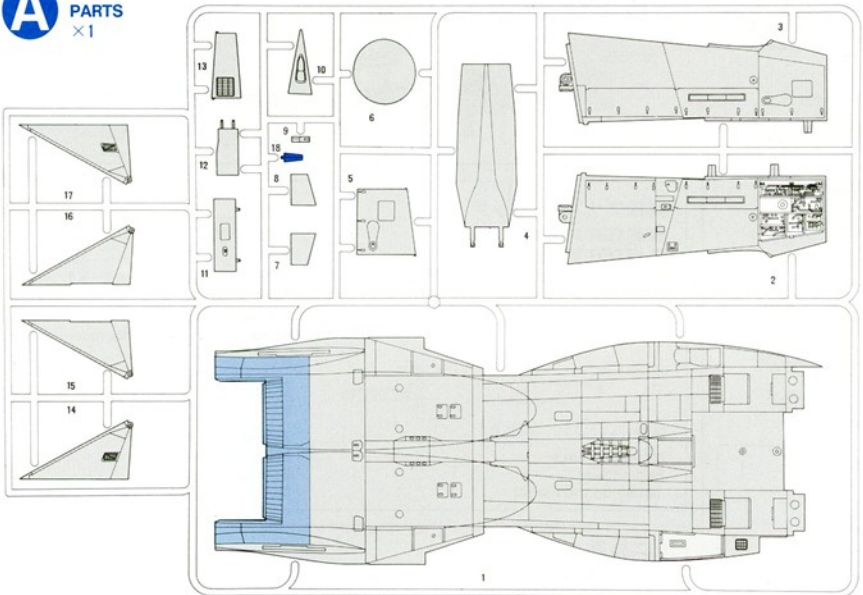


# PARTS

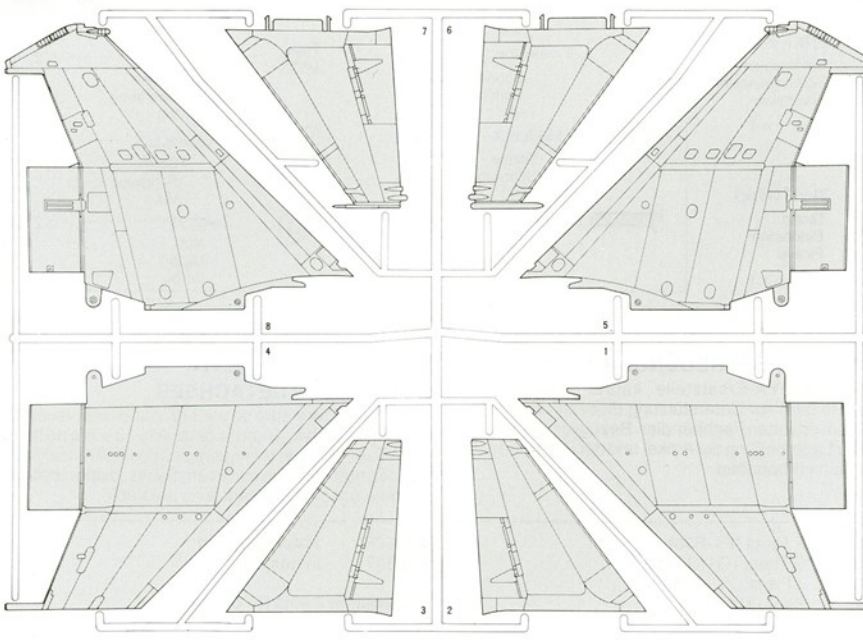
★細部の塗装は説明図中を参考にして下さい。  
 ★Detail painting is called out during construction.  
 ★Die Einzelteilbemalung sollte während des Zusammenbaus erfolgen.  
 ★La peinture des détails doit s'effectuer lors de la construction.

- 機体色  
 Fuselage color
-  XF-1
  -  XF-2
  -  XF-19
  -  XF-56
  -  TS-30

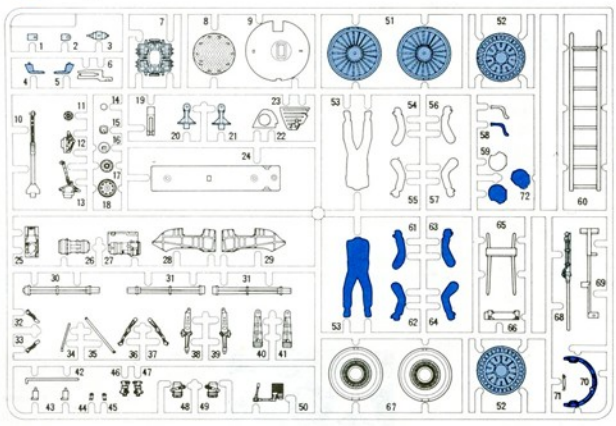
## A PARTS ×1



## B PARTS ×1

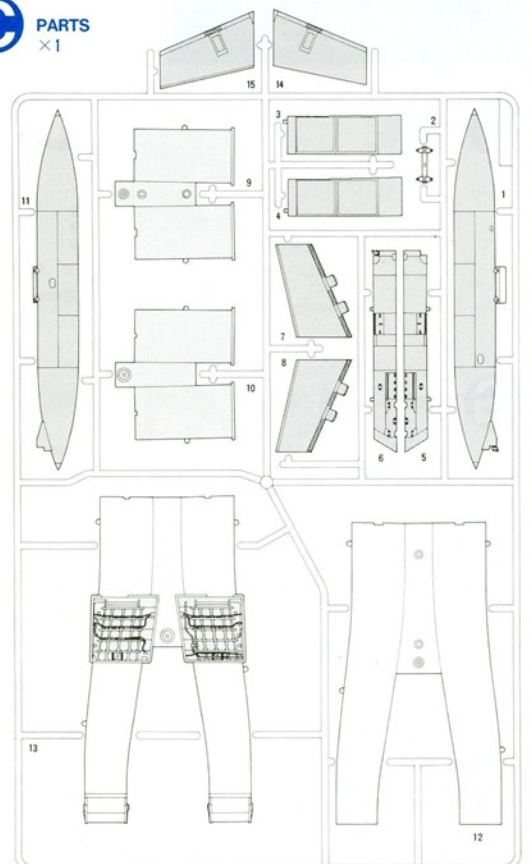


## D PARTS ×1



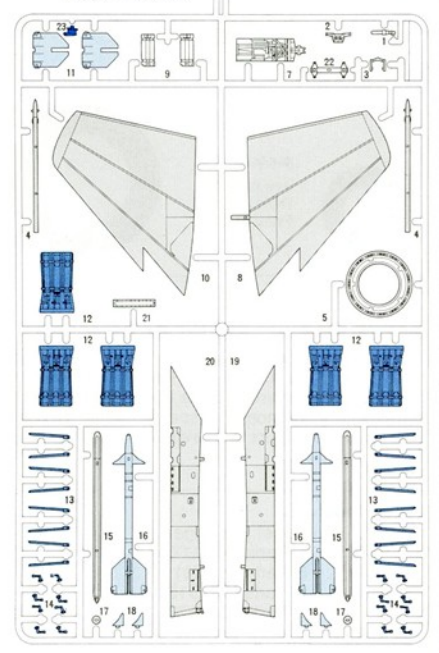
 不要部品  
 Not used.  
 Nicht verwenden.  
 Non utilisé.

## C PARTS ×1

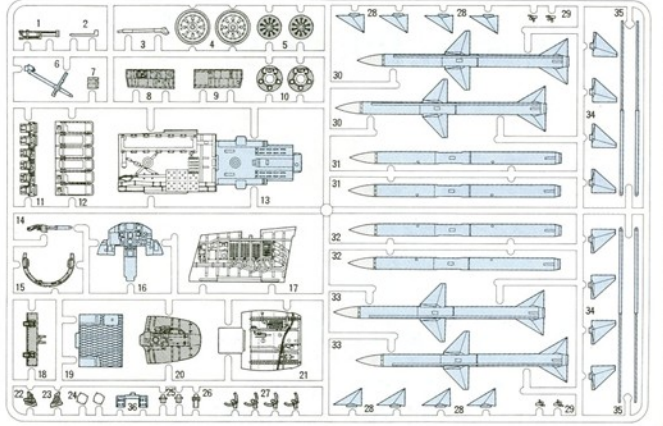


## E PARTS ×2

予備部品 ..... E1×1, E2×1, E3×1  
 Spare parts ..... E7×1, E13×2, E14×2  
 Ersatzteile  
 Pièces supplémentaires

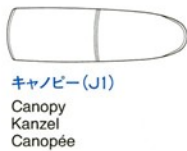


## F PARTS ×1

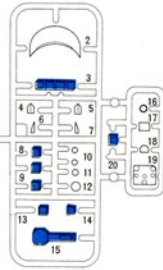


# PARTS

## J PARTS ×1

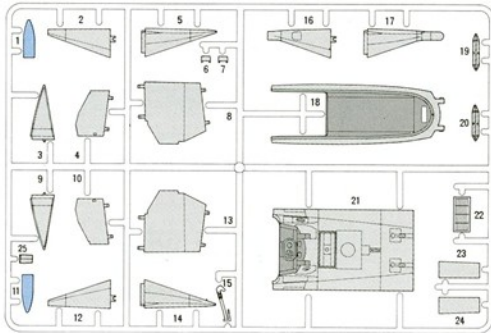


キャノピー (J1)  
Canopy  
Kanzel  
Canopée



機体下部  
Lower fuselage  
Untere Rumpfhälfte  
Fuselage inférieure

## G PARTS ×1



### スライドマーク袋詰

DECAL BAG  
ABZIEHBILDER-BEUTEL  
SACHET DE DECALCOMANIES

スライドマーク a ..... ×1  
Decal sheet a  
Abziehbild-Blatt a  
Décalcomanies a

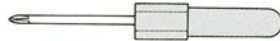
セイフティピンタグ ..... ×1

Safety-pin tag  
Sicherheitsfähnchen  
Repères des contrôles pré-vo

スライドマーク b ..... ×1  
Decal sheet b  
Abziehbild-Blatt b  
Décalcomanies b

### 金具袋詰

METAL PARTS BAG  
METALLTEILE-BEUTEL  
SACHET DE PIECES  
METALLIQUES



付属ドライバー  
Screwdriver  
Schraubenzieher  
Tournevis  
..... ×1



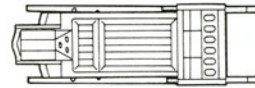
タイヤ (小)  
Tire (small)  
Reifen (klein)  
Pneu (petit)  
..... ×1



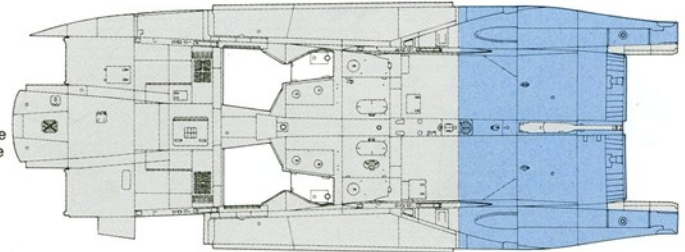
タイヤ (大)  
Tire (large)  
Reifen (groß)  
Pneu (grand)  
..... ×2

ロープ (15cm)  
String  
Bindfaden  
Ficelle  
..... ×1

不要部品  
Not used.  
Nicht verwenden.  
Non utilisé.



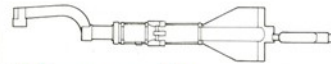
座席 (E6) ..... ×1  
Seat  
Sitz  
Siège  
★ 1個予備



### 脚柱ブリスターパック BLISTER PACK BLISTER-VERPACKUNG EMBALLAGE SOUS BLISTER



右主脚 ..... ×1  
Right main gear strut  
Fahrwerkbein rechts  
Jambe de train principal droite



前脚 ..... ×1  
Nose gear strut  
Bugradbein  
Jambe de train avant



左主脚 ..... ×1  
Left main gear strut  
Fahrwerkbein links  
Jambe de train principal gauche

### ビス袋詰 SCREW BAG SCHRAUBENBEUTEL SACHET DE VIS

1.4 × 3mm 丸ビス ..... ×1  
Screw  
Schraube  
Vis

2 × 15mm 丸ビス ..... ×1  
Screw  
Schraube  
Vis

1.6 × 3mm 丸ビス ..... ×2  
Screw  
Schraube  
Vis

2 × 4mm 皿ビス ..... ×2  
Screw  
Schraube  
Vis

2 × 6mm 丸ビス ..... ×11  
Screw  
Schraube  
Vis

3 × 6mm 丸ビス ..... ×4  
Screw  
Schraube  
Vis

2 × 8mm 丸ビス ..... ×2  
Screw  
Schraube  
Vis

2mm ナット ..... ×2  
Nut  
Mutter  
Ecrou

### AFTER MARKET SERVICE CARD

When purchasing Tamiya replacement parts, please take or send this form to your local Tamiya dealer so that the parts required can be correctly identified and supplied. Please note that specifications, availability and price are subject to change without notice.

### KUNDENNACHBETREUUNGS-KARTE

Wenn Sie TAMIYA-Ersatzteile kaufen möchten, nehmen Sie bitte zur Unterstützung dieses Formular mit zu Ihrem örtlichen Fachhändler. Bezüglich der Angaben, der Lagerhaltung der Artikel und der Preise sind Änderungen vorbehalten.

### SERVICE APRES-VENTE LISTE PIECES DETACHEES

Afin de vous permettre de vous procurer des pièces de rechange Tamiya, Amenez cette liste à votre point de vente Tamiya qui ne manquera pas de vous renseigner. Veuillez noter que les caractéristiques, disponibilité et prix peuvent changer sans avis préalable.

#### Parts Code

9336025 Lower Fuselage  
9006148 A Parts (A1-A17)  
9006149 B Parts (B1-B8)  
9006150 C Parts (C1-C15)  
9006151 D Parts (D1-D70)  
0006134 \*1 E Parts (E1-E5, E7-E20, 1pc.)

9006143 F Parts (F1-F36)  
9006144 G Parts (G1-G24)  
9116003 J Parts (J1-J19)  
0446096 Seat (E6, 1pc.)  
9406046 Metal Parts Bag  
1406079 Decal (a)  
1406080 Decal (b)

1246006 Safety-Pin Tag  
1056117 Instructions

\*1 Requires 2 sets for one Model.

ITEM 60304

★部品請求にはこのカードが必要です。

# McDONNELL DOUGLAS F15C EAGLE

### 1/32 マクダネル・ダグラス F-15C イーグル

部品をなくしたり、こわした方は、このカードの必要部品を○でかこみ、代金を現金書留または定額為替として一緒に田宮模型アフターサービス係にお申し込み下さい。なおご送金には郵便振替もご利用いただけます。(右記にある郵便振替ご利用の説明をご覧ください。送金手数料が安くすみます。)

《お問合せ電話番号》 03-3899-3765(東京)  
054-283-0003(静岡)

《郵便振替のご利用方法》 郵便局の払込用紙の通信欄に、このカードを参考にITEM番号、スケール、製品名、部品名、数量を必ずご記入下さい。払込住所欄には電話番号もお書きいただき、口座番号・00810-9-1118、加入者名・株田宮模型でお払い込み下さい。

胴体下面 ..... 1,120円  
A 部品 ..... 1,520円  
B 部品 ..... 1,420円  
C 部品 ..... 1,320円  
D 部品 ..... 970円  
E 部品 (1コ) ..... 870円  
F 部品 ..... 1,060円  
G 部品 ..... 900円  
J 部品 ..... 570円  
シート (1コ) ..... 370円  
金具袋詰 ..... 570円  
マーク (a) ..... 280円  
マーク (b) ..... 540円  
セイフティピンタグ ..... 220円  
説明図 ..... 420円

☆ ITEM 60304

For Japanese use only!

住所

電話 ( ) -

名前

1096

田宮模型  
静岡市恩田原3-7 千422-8610