



Konverzní doplňková sada
Conversion accessory set

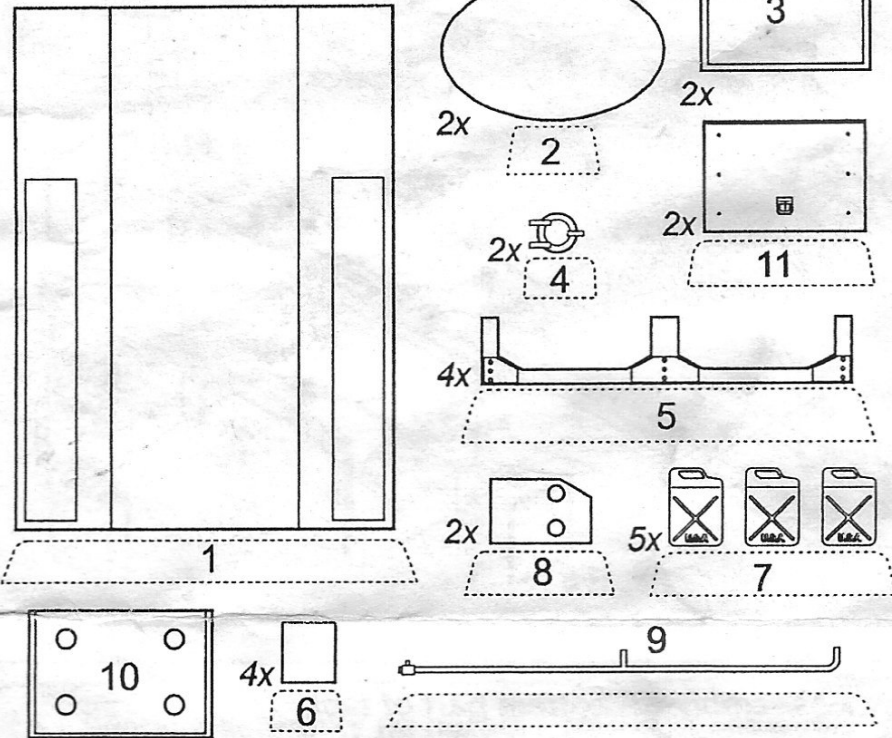
No 3019

1/35

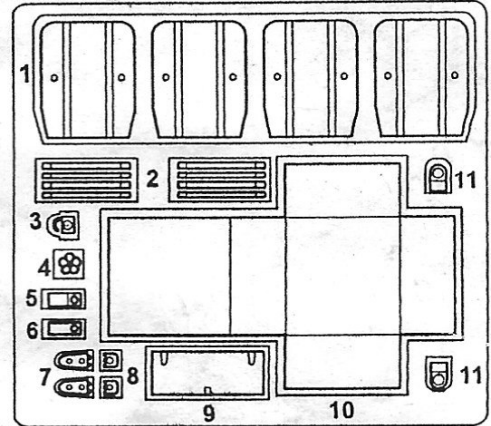
GMC CCKW 353 fuel tank

conversion set
for TAMIYA

PUR (polyuretan parts)



PP (photo etched parts)

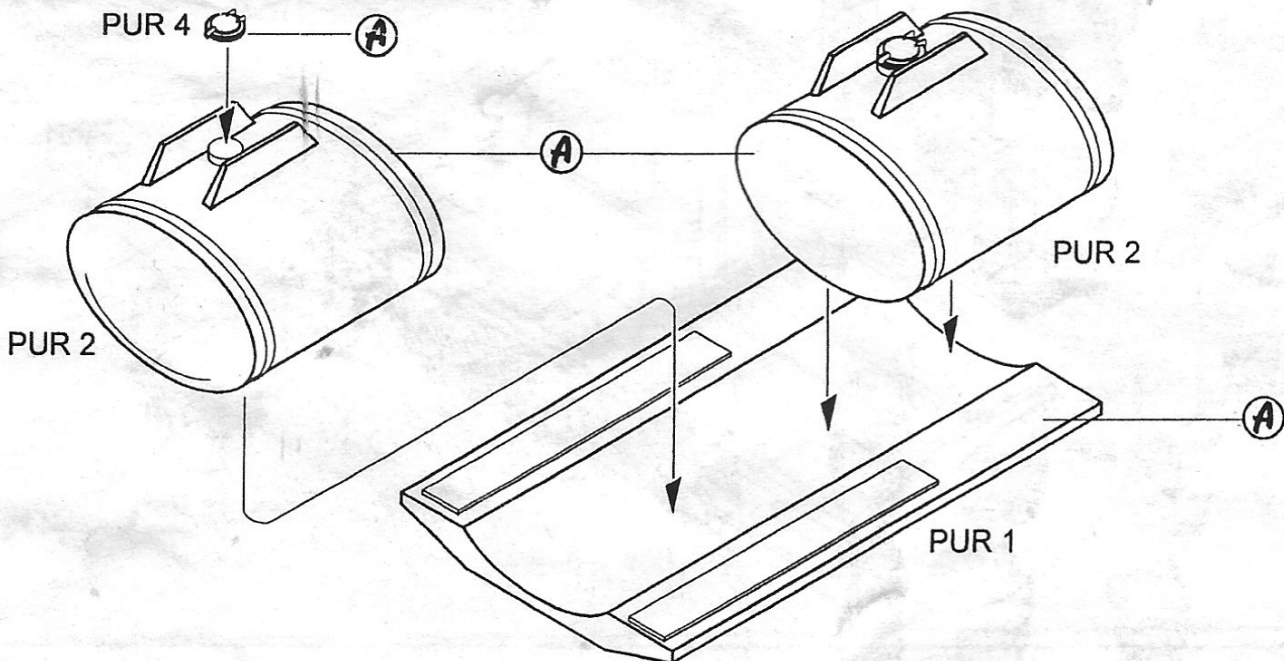


DP (decals parts)

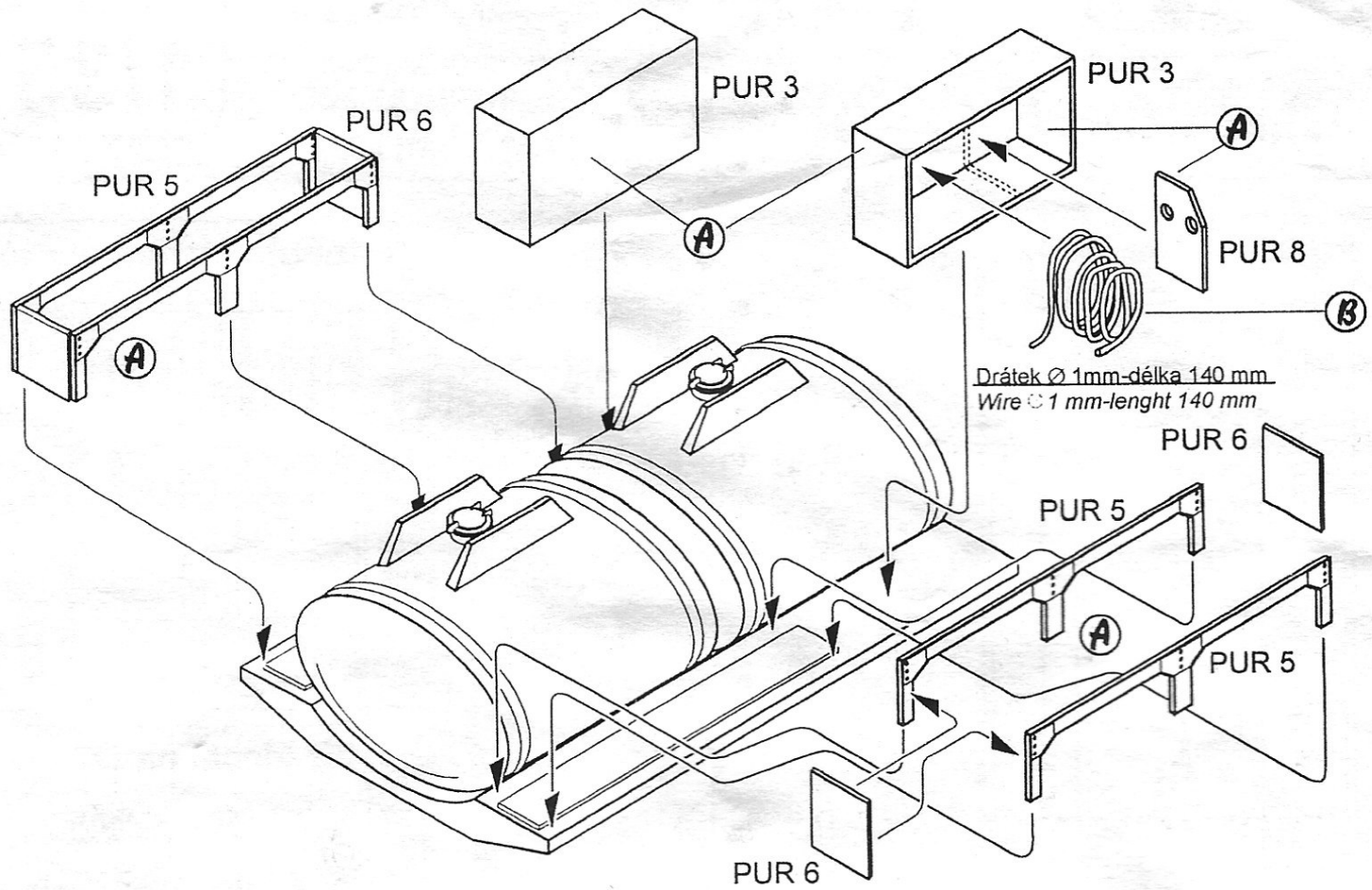


K lepení použít kyanoakrylátové lepidlo!
For gluing use cyanoacrylate glue!

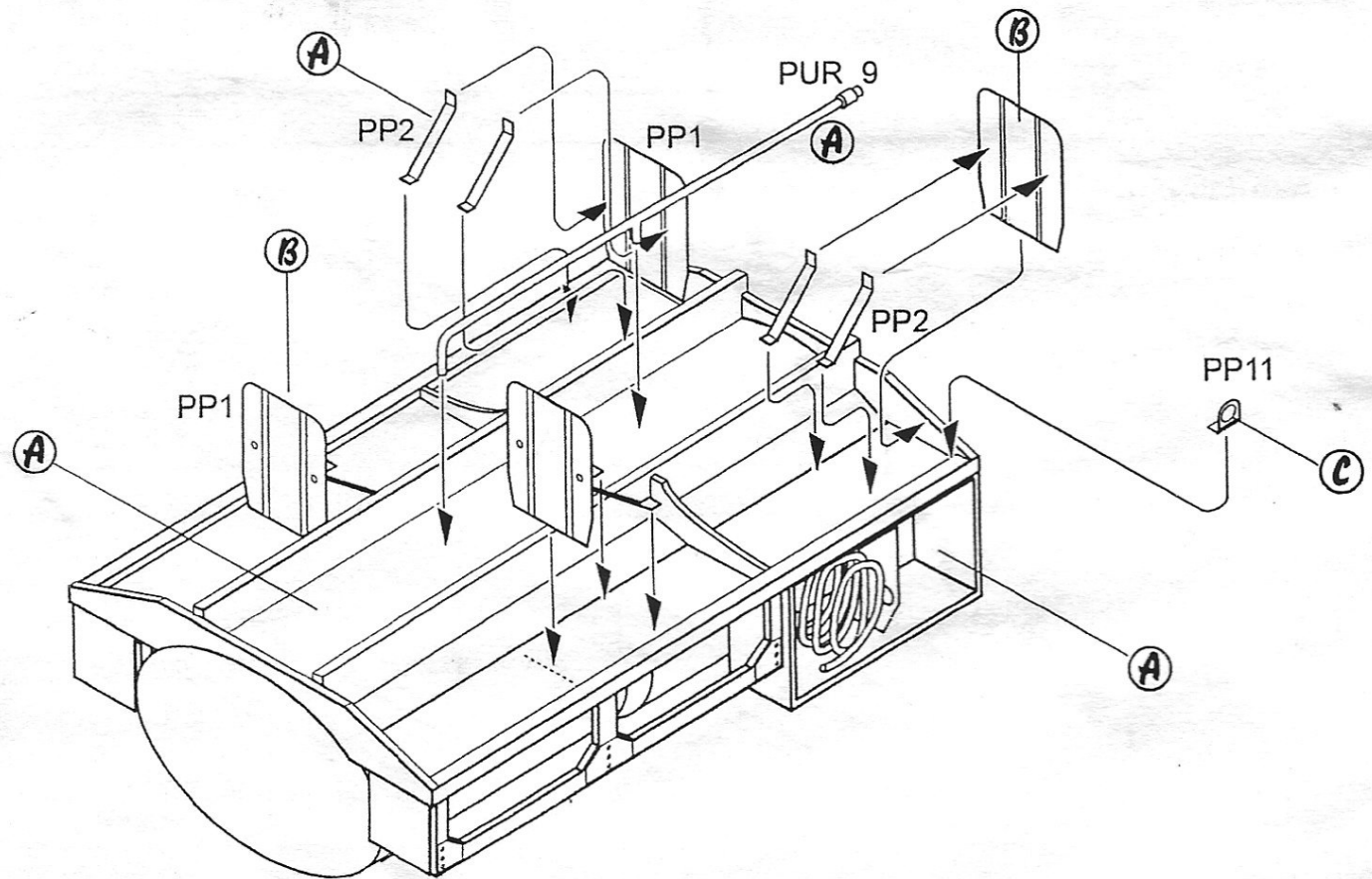
1 Montáž nádrží / Fuel tanks assembly



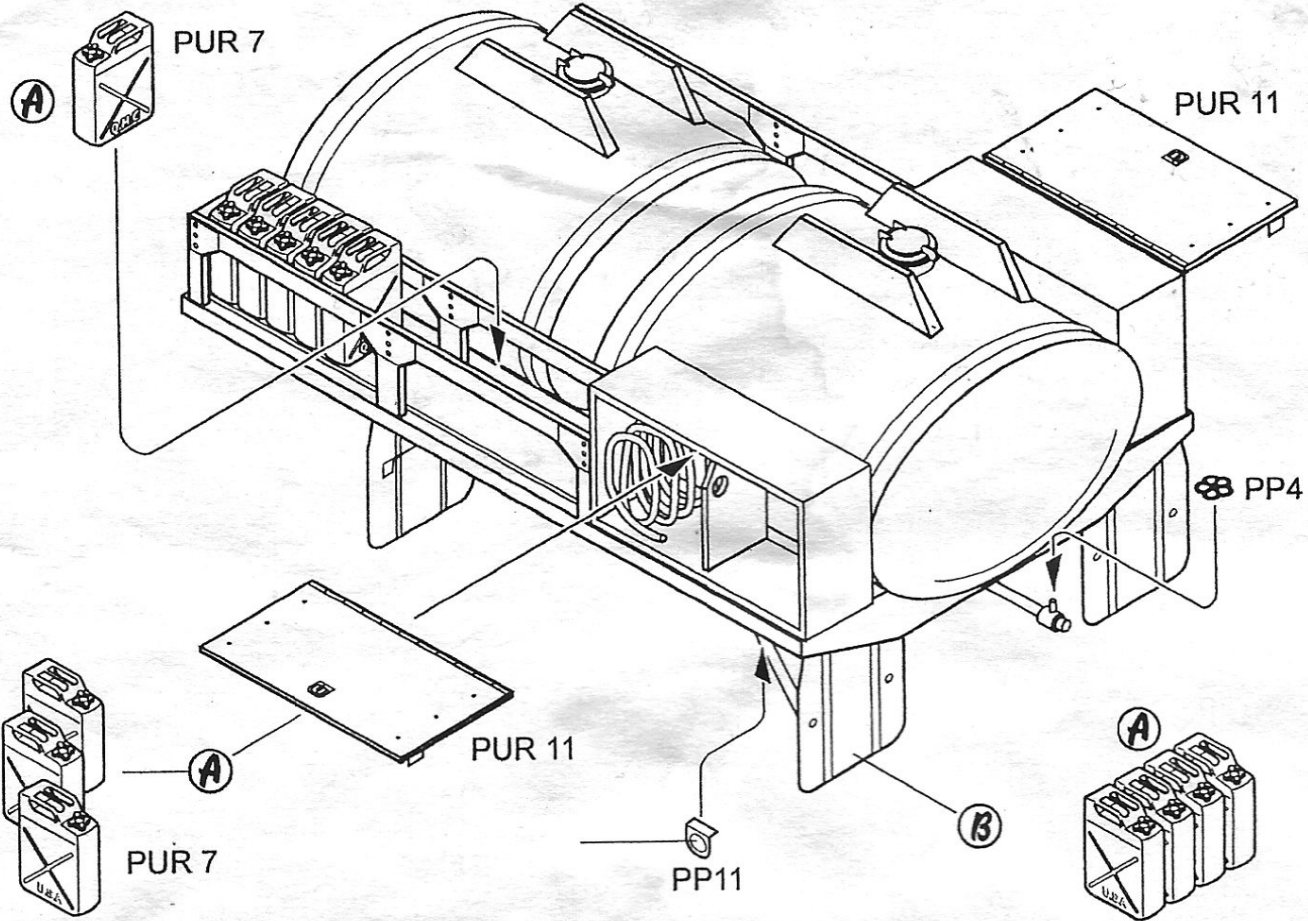
2 Montáž příslušenství / *Assembly of accessories*



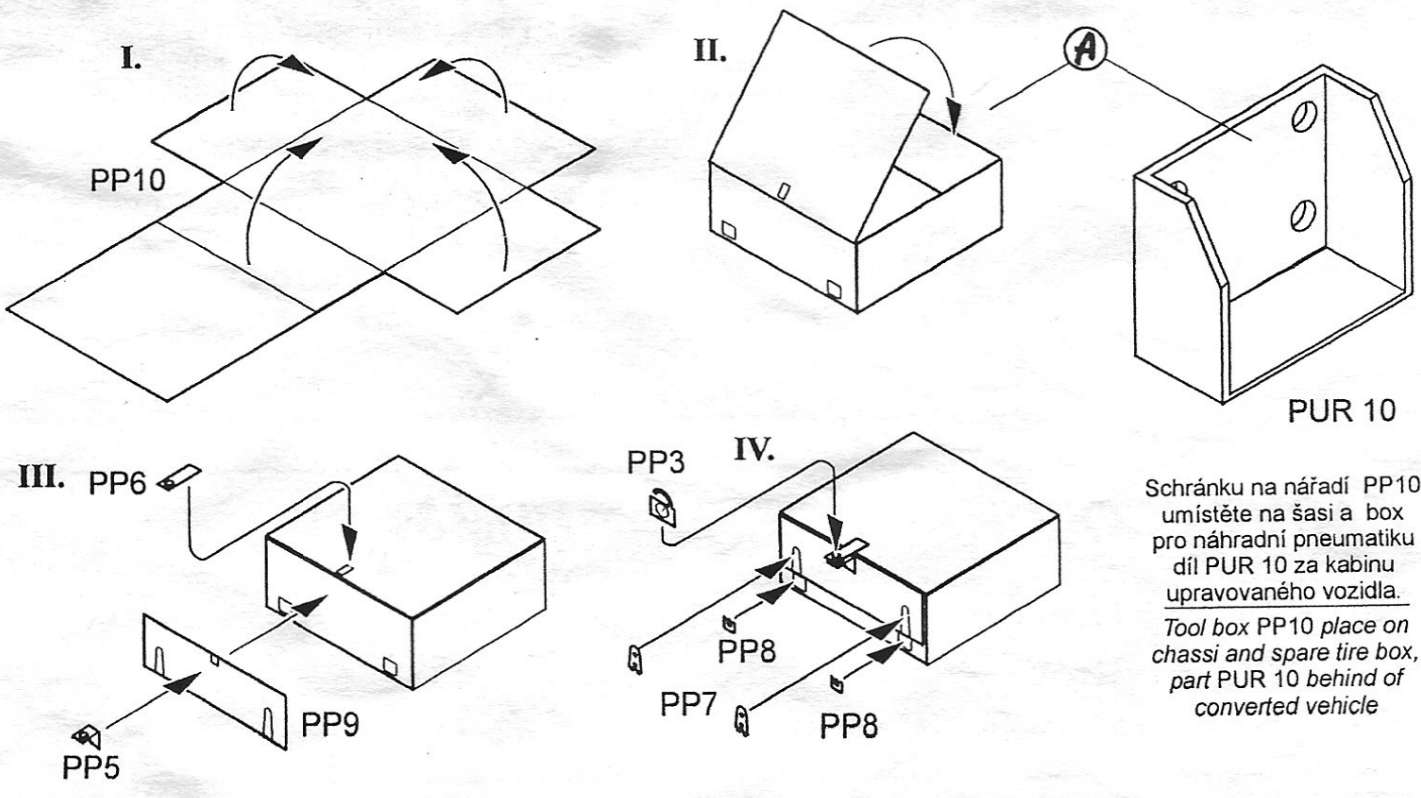
3 Sestava spodní části cisterny / *Assembly of bottom part of tank*



4 Dokončení sestavy cisterny / Final assembly - tank

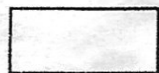
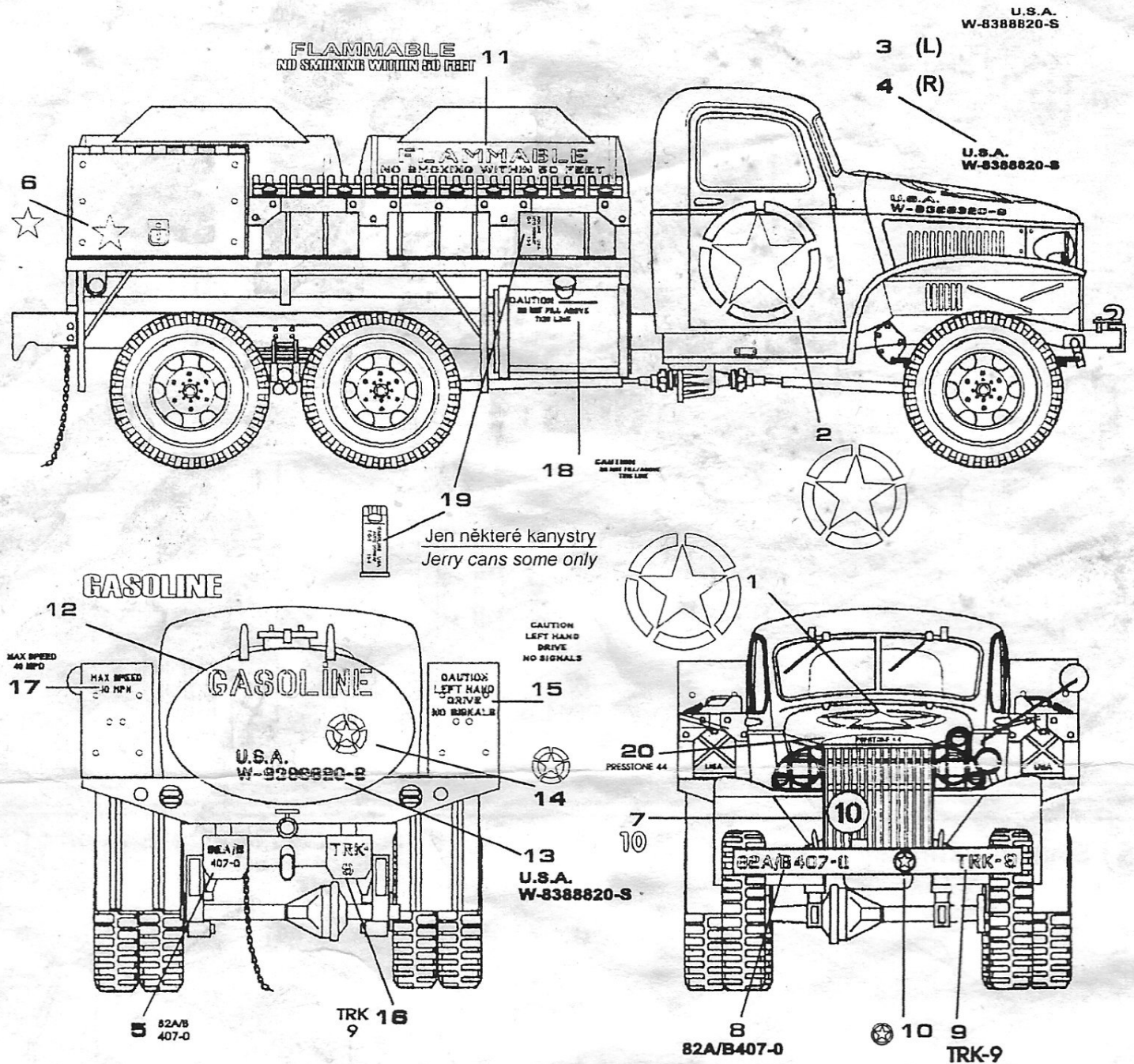


5 Sestava schránky na nářadí / Tool box assembly



Schránku na nářadí PP10 umístíte na šasi a box pro náhradní pneumatiku díl PUR 10 za kabinu upraveného vozidla.
 Tool box PP10 place on chassis and spare tire box, part PUR 10 behind of converted vehicle

Zbarvení a označení vozidla / Marking and painting



Celý model: Olivová - Humbrol 155
 Entire kit: Olive - Humbrol 155

BARVY - COLORS

HUMBROL

(A)	Olivová / Olive drab	155
(B)	Černá / Black	33
(C)	Oranžová / Orange	18

CMK Mezilesí 718, CZ - Praha 9 193 00, CZECH REPUBLIC

