

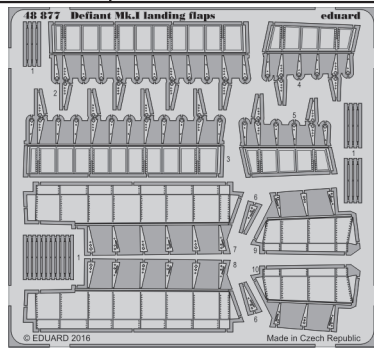


# Defiant Mk.I landing flaps

eduard

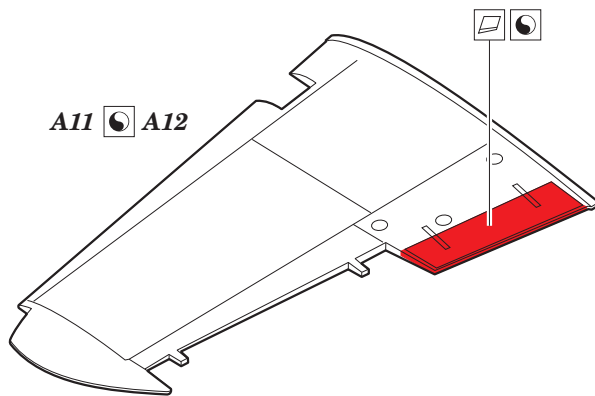
detail set for 1/48 AIRFIX No. A05128 kit • sada detailů pro stavebnici 1/48 AIRFIX No. A05128

48 877

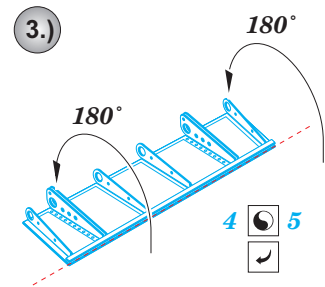
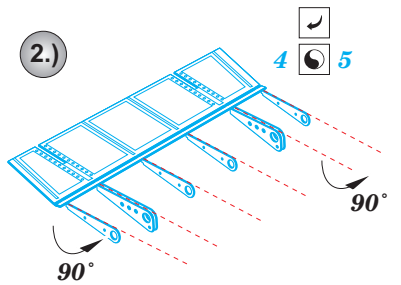
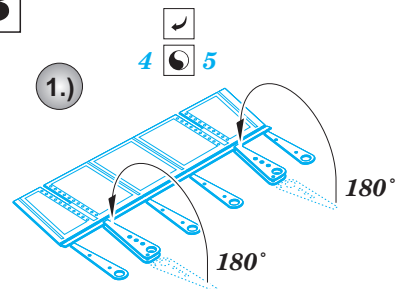


- ★ APPLY EXPRESS MASK AND PAINT BEFORE GLUING  
POUŽIT EXPRESS MASK NABARVIT PŘED SLEPENÍM
- ◐ SYMMETRICAL ASSEMBLY  
SYMETRICKÁ MONTÁŽ
- REMOVE  
ODSTRANIT
- ▨ GRIND  
OBROUSIT
- ⊘ DRILL HOLE  
VRTAT OTVOR
- 1 COLORED ETCHED PARTS  
LEPTANÉ BAREVNÉ DÍLY
- 1 ETCHED PARTS  
LEPTANÉ NEBAREVNÉ DÍLY
- 1 ORIGINAL KIT PARTS  
PŮVODNÍ DÍLY STAVEBNICE
- ↪ BEND  
OHNOUT
- ? OPTION  
VOLBA
- Ⓜ REPLACE  
NAHRADIT

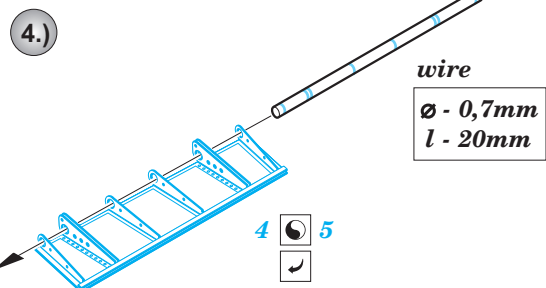
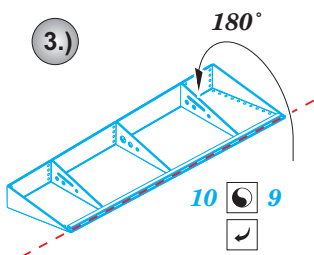
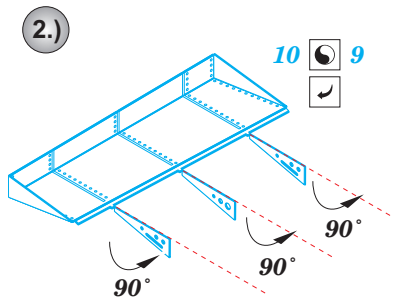
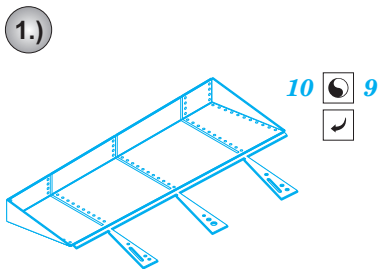
ORIGINAL KIT PARTS  
PŮVODNÍ DÍLY STAVEBNICE
  PHOTO-ETCHED PARTS  
LEPTANÉ DÍLY
  PARTS TO BE REMOVED  
DÍLY K ODSTRANĚNÍ
  FILL  
TMELIT

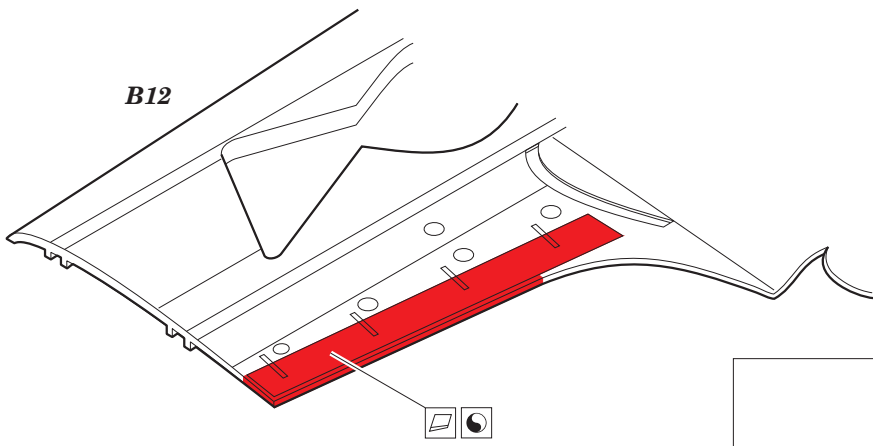


**B**



**A**

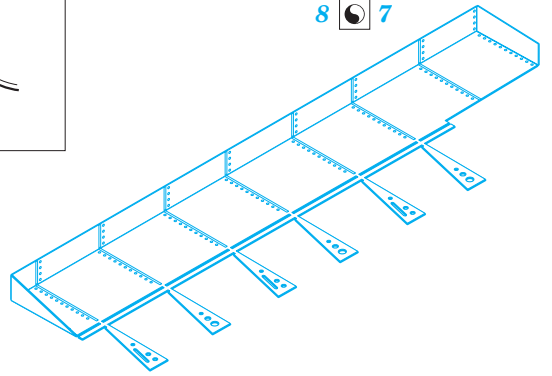




**C**

1.)

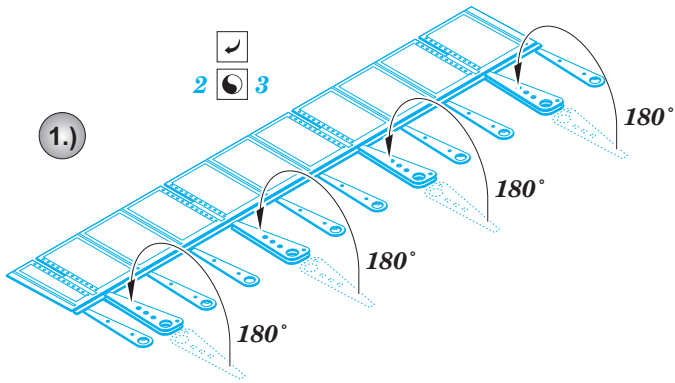
8 7



**D**

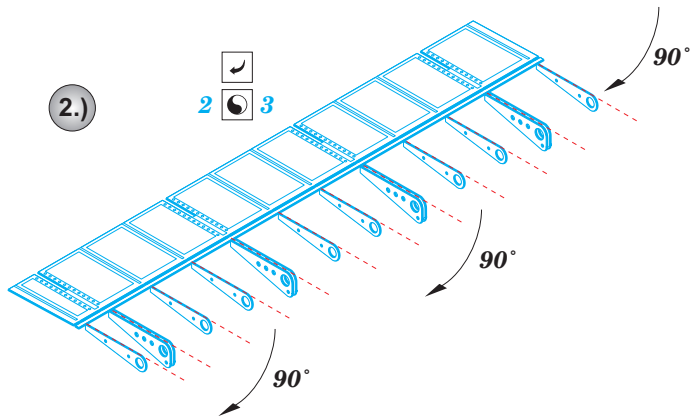
1.)

2 3



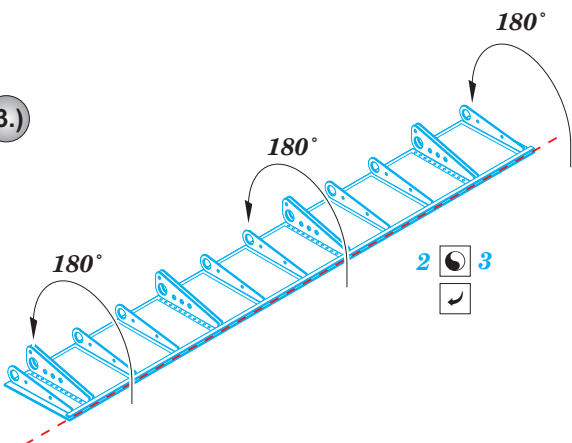
2.)

2 3



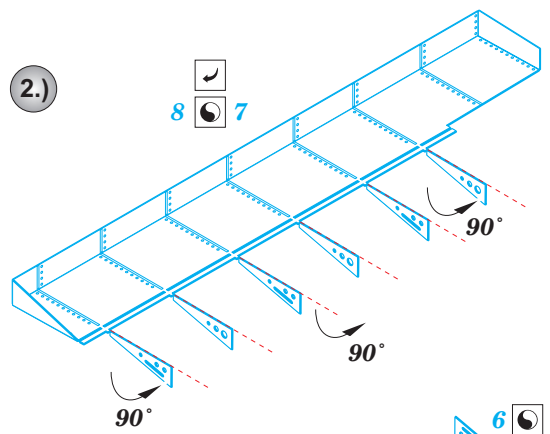
3.)

180°  
180°  
180°  
2 3



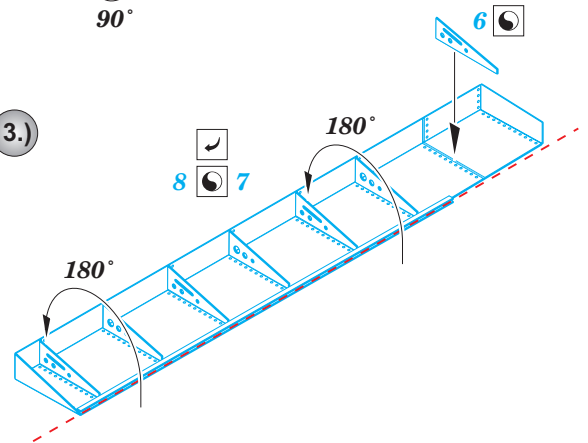
2.)

8 7



3.)

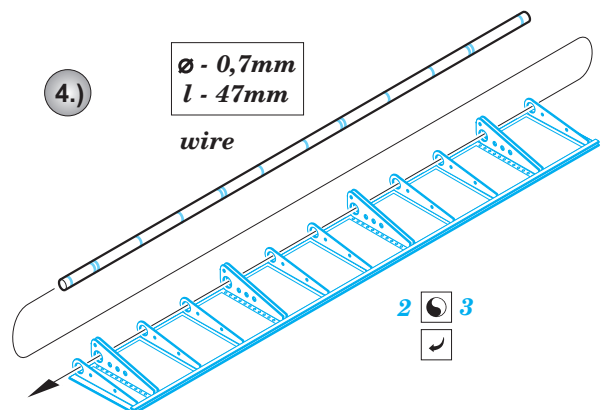
8 7  
6

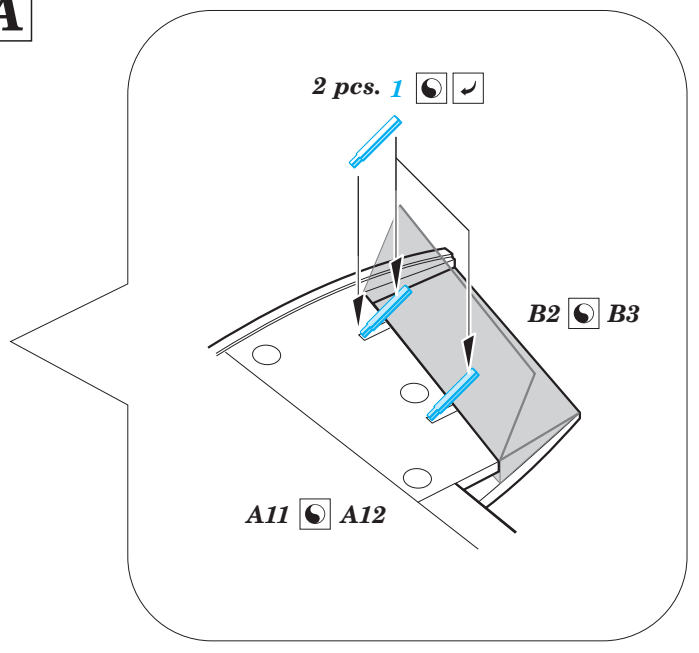
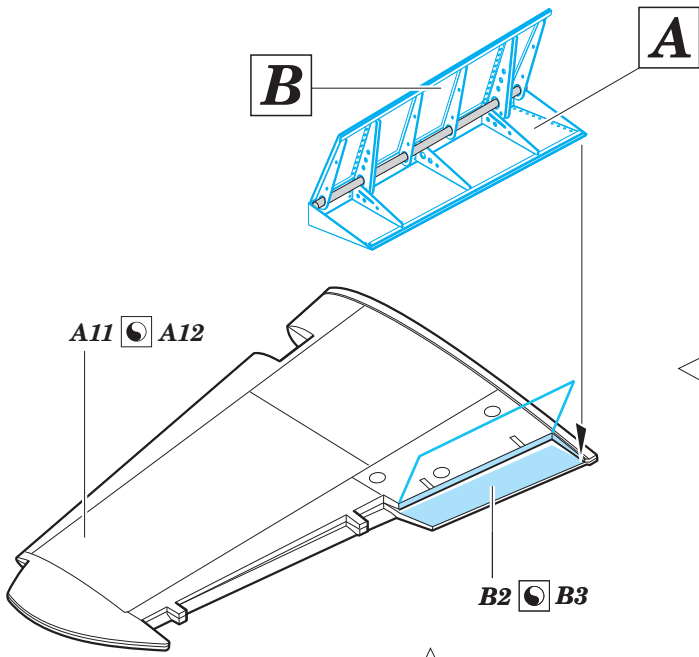


4.)

Ø - 0,7mm  
l - 47mm

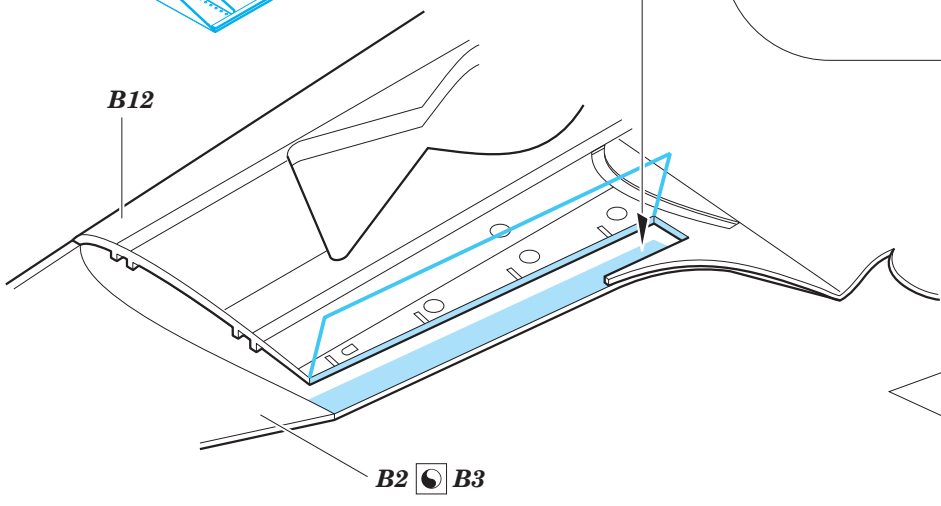
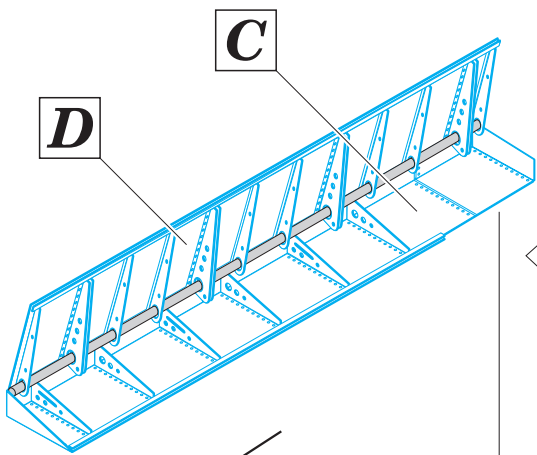
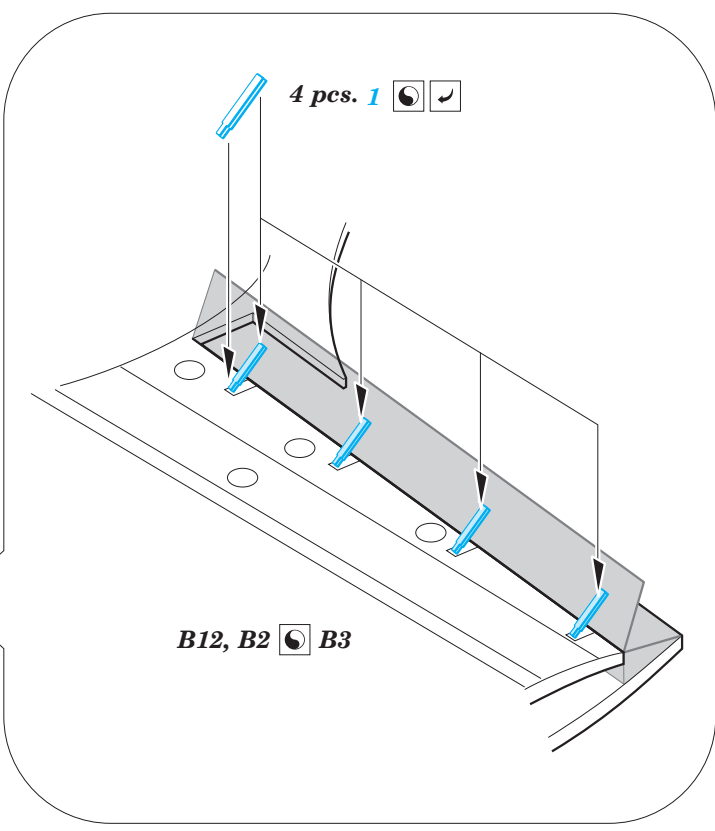
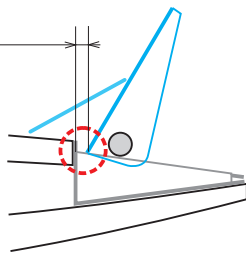
wire





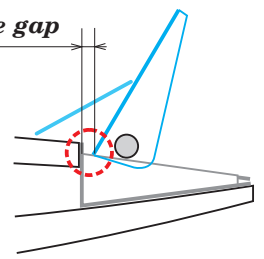
*create the gap*

*glue the flaps in this position*



*glue the flaps in this position*

*create the gap*



**Related products: FE 753 Defiant Mk.I**  
**49 753 Defiant Mk.I**

