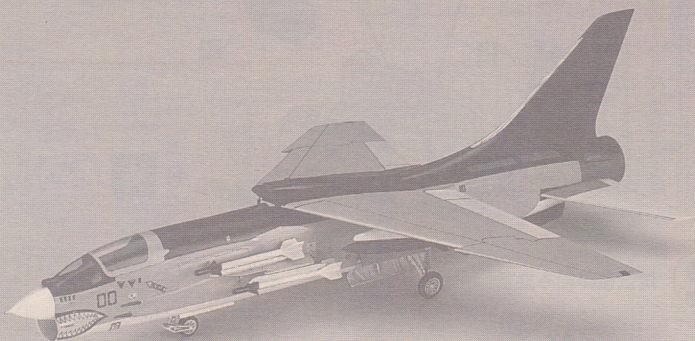


F-8E CRUSADER
'SHIN KAZAMA'



エアア 88

DQ166 1:72 F-8E クルーセイダー “シン・カザマ”



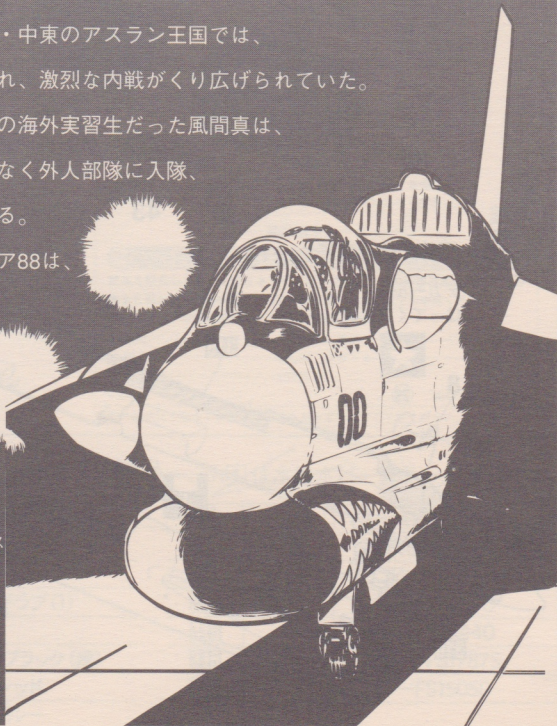
日本からはるか離れた地・中東のアスラン王国では、
政府側と反政府側にわかれ、激烈な内戦がくり広げられていた。

元・日本の民間航空会社の海外実習生だった風間真は、
友の策略にかかり、やむなく外人部隊に入隊、
政府側のパイロットとなる。

ここ政府側の基地・エアア88は、
戦闘の最前線にあり

司令官・サキ以下、
多くの傭兵たちが、
明日をも知れぬ戦いに
あけくれている。

小学館刊 少年ビッグコミックス
「エアア88」より



このキットには接着剤及び塗料は入っていませんので別にお求めください。



デカールをはってください。

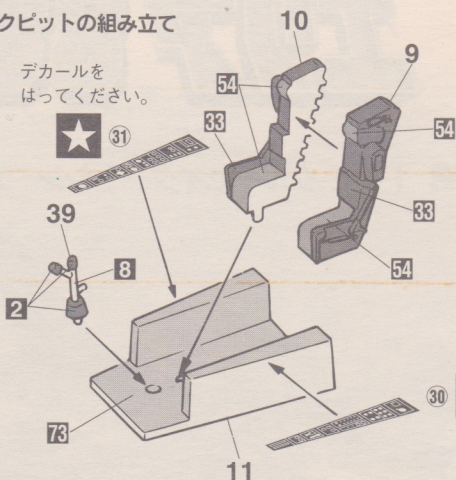


穴をあけてください。

1

コックピットの組み立て

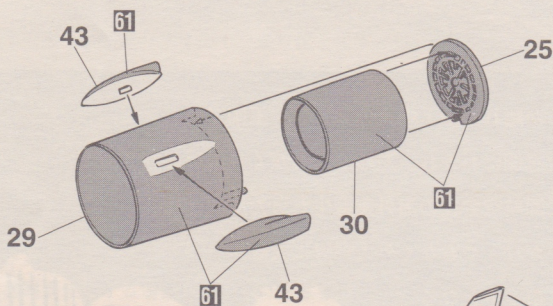
デカールをはってください。



デカールをはってください。

2

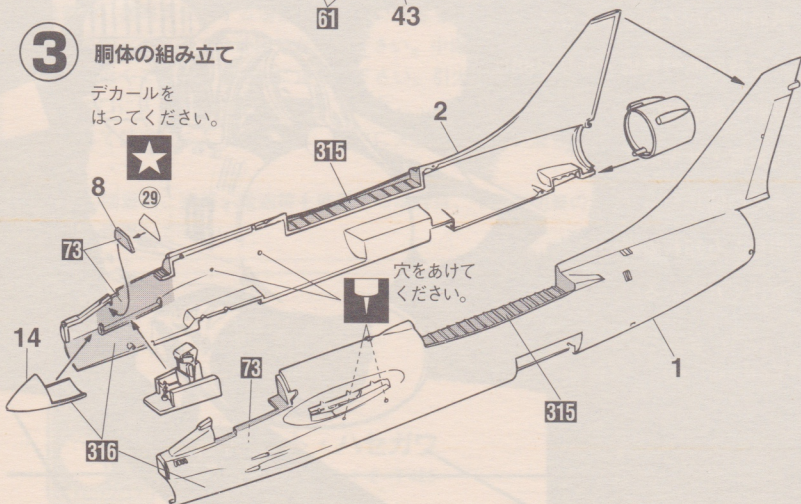
排気管の組み立て



3

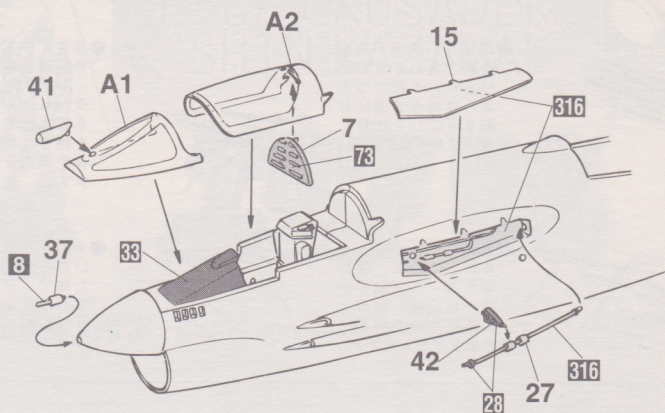
胴体の組み立て

デカールをはってください。

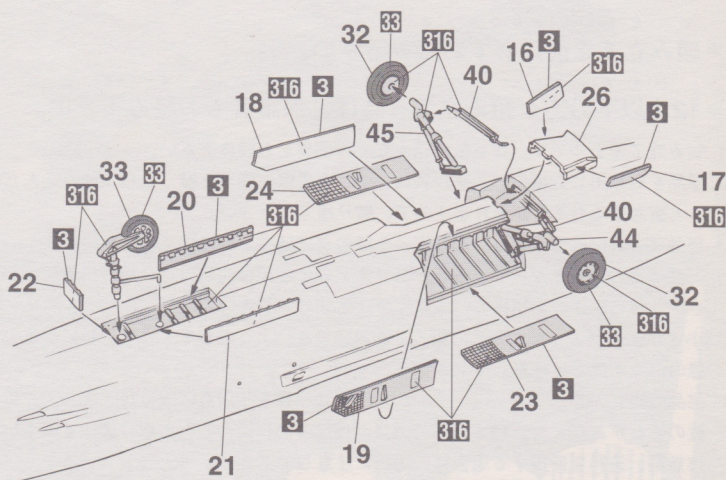


穴をあけて
ください。

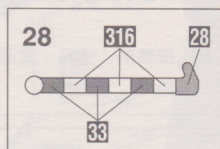
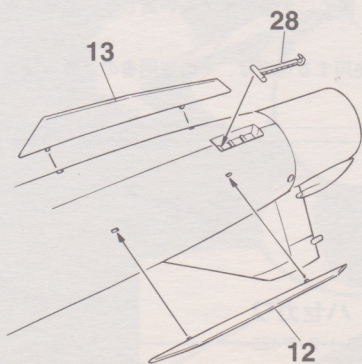
④ キャノピーの組み立て



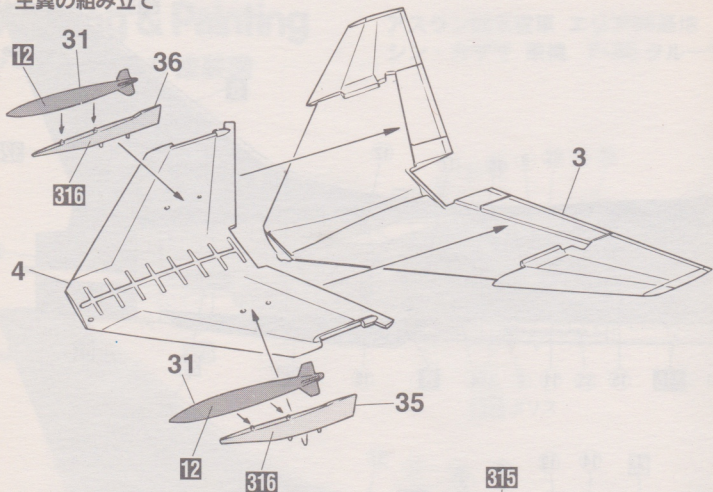
⑤ 前脚・主脚の組み立て



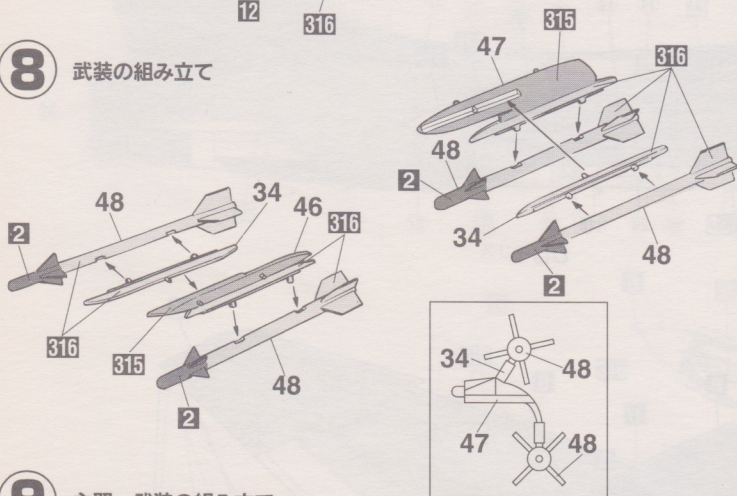
⑥ 腹びれ・甲板拘束鉤の取り付け



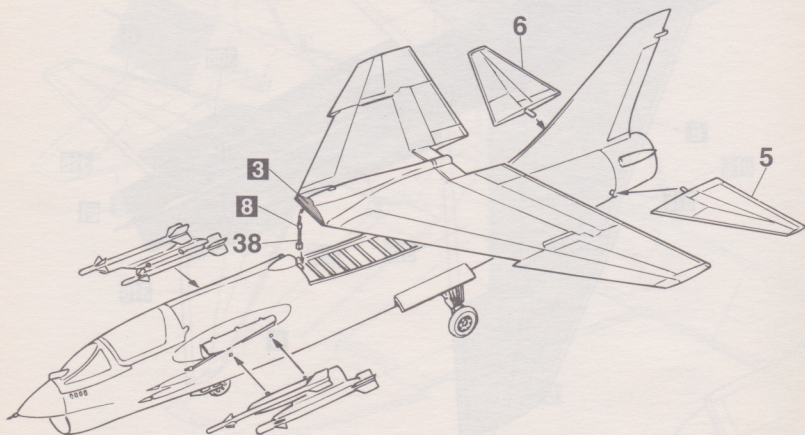
7 主翼の組み立て

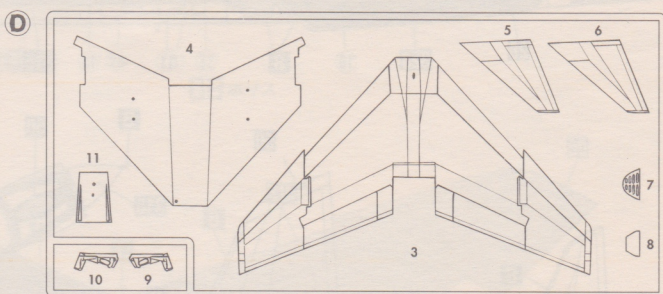
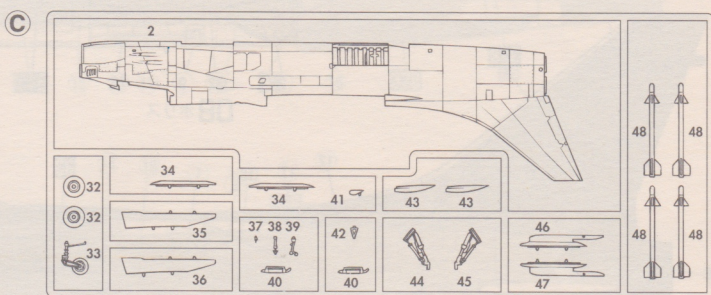
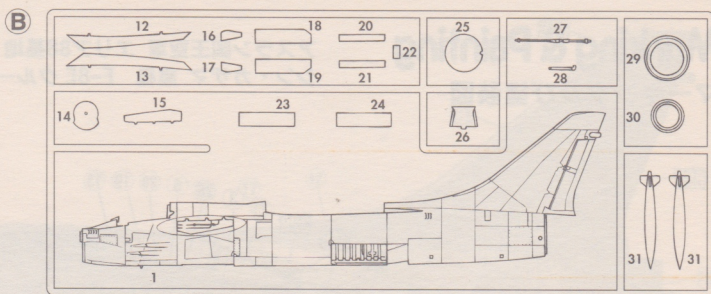


8 武装の組み立て

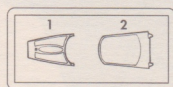


9 主翼・武装の組み立て





(A)



■部品請求をなさる方は、あなたの氏名、住所、郵便番号、電話番号を1字づつはっきり書いて、下のカードと共にお申し込みください。

— 部品請求カード —

DQ166 1:72 エリア88 F-8E クルーセイダー "シン・カザマ" (ボリスつき)

部品を紛失したり、破損なされた方は、このカードの必要部品を○でかこみ代金を現金書留または郵便小為替で当社サービス係までお申しください。(1,000円以下の部品請求には、切手で代用もできます。)

●B部品……………450円 A部品……………200円

●C部品……………450円 デカール……………250円

●D部品……………450円

9601

ART No. DQ166

上記の価格は予告なく変更する場合がありますのでご了承ください。

■塗料の指定

1 はグンゼ産業・Mr.カラー、H1 は水性ホビーカラーの番号です。

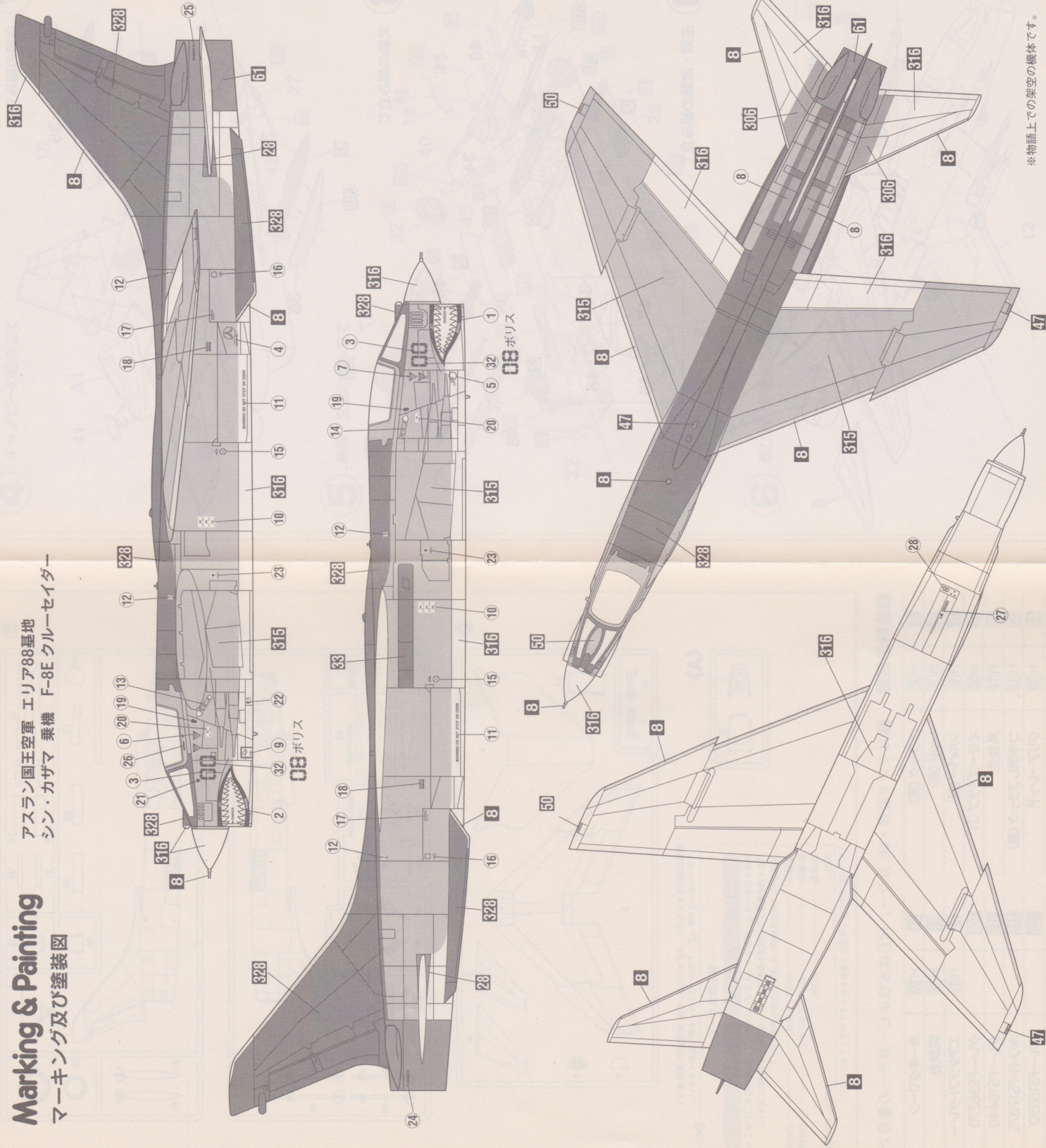
2	H2	ブラック(黒)
3	H3	レッド(赤)
8	H8	シルバー(銀)
12	H52	オリーブドラブ(1)
28	H18	黒鉄色
33	H12	つや消しブラック(黒)
47	H90	クリアーレッド
50	H93	クリアーブルー

54	H80	カーキグリーン
61	H76	焼鉄色
73	H57	エアクラフトグレー
306		グレーFS36270
315		グレーFS16440
316		ホワイトFS17875
328		ブルーFS15050

Marking & Painting

マーキング及び塗装図

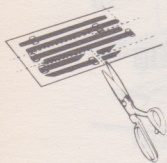
アスラン国王空軍 エリア88基地
シン・カザマ 乗機 F-8E クルーセイダー



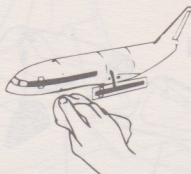
※物語上での架空の機体です。

■デカールのじょうずな貼り方

●デカールを貼るところのほこりや汚れを、ぬらした布できれいにふきとってください。



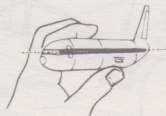
●貼りたいデカールを台紙ごとハサミで切りとり、1枚ずつ水またはぬるま湯に台紙を下にして20秒くらい浮かべます。



●指先に少し水をつけて正確な位置にデカールを動かした後で、やわらかく、よく水を吸う布でデカールを押さえて内側の水分や気泡を押し出します。



●水から出したらタオルの上のせ、指先でデカールが動くか確かめた後、貼るところにおいて静かに台紙をずらします。



●デカールが完全に乾いたら少し水をつけた布で、デカールのまわりのノリをふきとります。



ちゅう
注

い
意

く た まえ かなら よ くだ
*組み立てる前に必ずお読み下さい。

さいい か かた く た とき ほ ごしゃ よ くだ
*12才以下の方が組み立てる時は、保護者もお読み下さい。

1. 組み立てモデルです。作る前に組み立て説明書をお読み下さい。
2. 部品を取り出した後のビニール袋は、小さな子供が頭から被ったり、飲み込んだりすると窒息するおそれがありますので、破り捨てして下さい。
3. 部品はきれいに切り取り、切り取った後のクズはゴミ箱に捨てして下さい。
4. 部品はやむなくとがっている所がありますので使用目的以外は、絶対に遊ばないで下さい。特に小さいお子様のいる家庭では注意して下さい。
5. 小さな部品がありますので、誤って飲み込まないようにして下さい。特に小さいお子様のいる家庭では注意して下さい。
6. 部品の組立の際、ニッパー、ナイフ、ヤスリ等を不用意に取り扱うと、刃先等で怪我の恐れがあります。12才以下の方は、保護者の指導のもとに取り扱って下さい。
7. 接着剤、塗料を使用する場合は、下記に注意して下さい。
*締め切った室内では使用しないで下さい。中毒の恐れがあります。
*火の近くでの使用は絶対に止めて下さい。引火の恐れがあります。接着剤、塗料は目や口に入れないで下さい。
*誤って目や口に入ったときは、すぐに大量の水で洗い流して、医師に相談して下さい。
8. 工具、接着剤、塗料、電池等を使用する場合は、その説明書の注意事項をよく読んで正しく使用して下さい。



(株)アクト・ハセガワ

静岡県焼津市八桶3-1-2 〒425
TEL (054) 628-8241