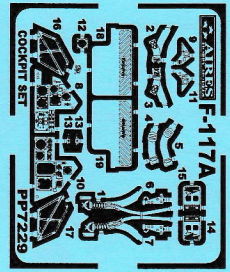


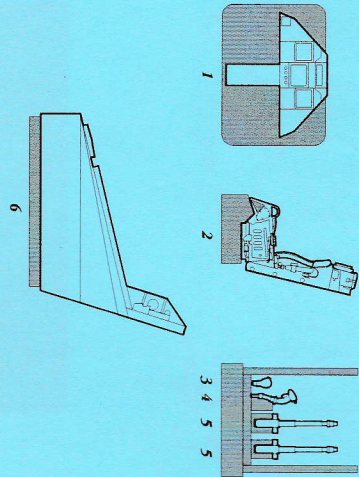
7229 1/72 F-117A Nighthawk Cockpit Set

PHOTO-ETCHED METAL PARTS

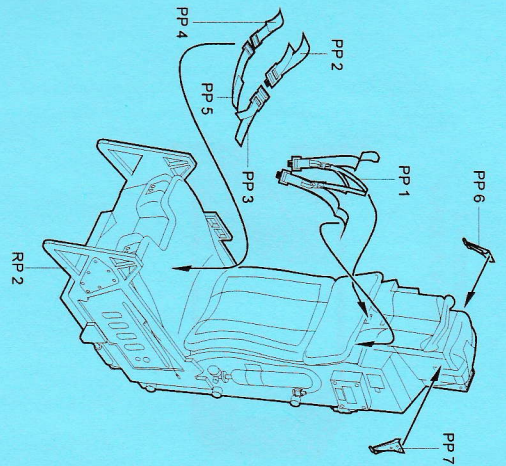


Recommended kit ACADEMY

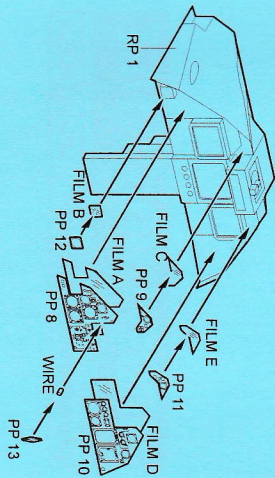
RESIN PARTS



1

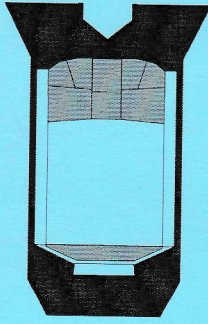


2

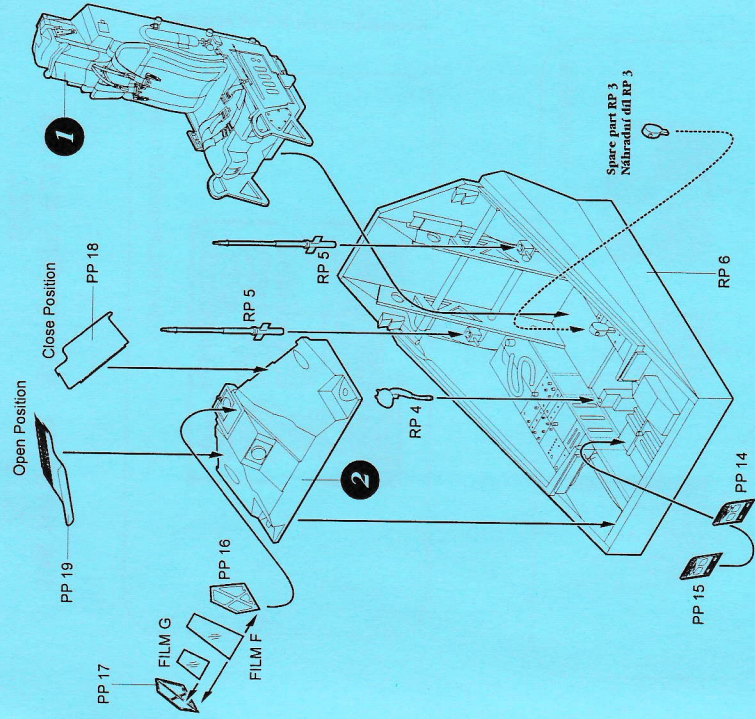


3

REMOVE
ODSTRANIT



4



Warning: Thinning of the plastic parts and dry-fitting of the assembly needed!
Upozornění: Nůžno zeslabit některé plastové díly svařnicí!
Před lepením zkontrolujte dopasování dílů!

MODELCHOICE.NET
ORDER & BUY DIRECTLY FROM MANUFACTURERS

plus model

Calibre
FOR MODEL MAKERS

AIRES
FOR MODEL MAKERS