

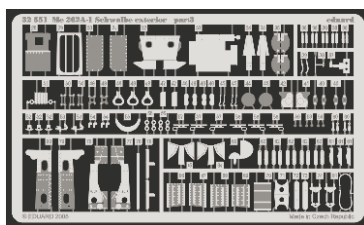
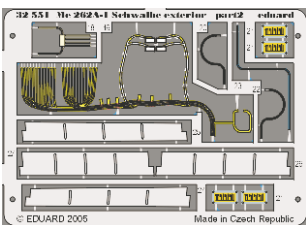


Me 262A-1 Schwalbe exterior

1/32 scale detail set for Trumpeter kit • sada detailů pro model 1/32 Trumpeter

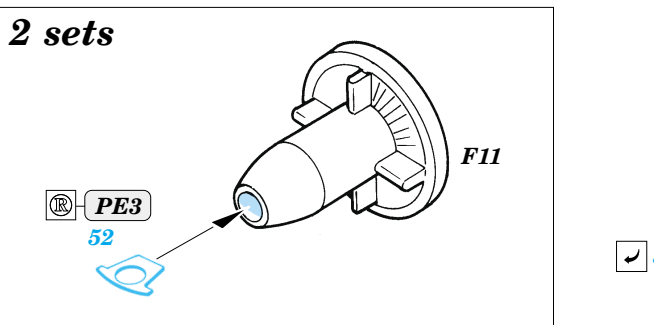
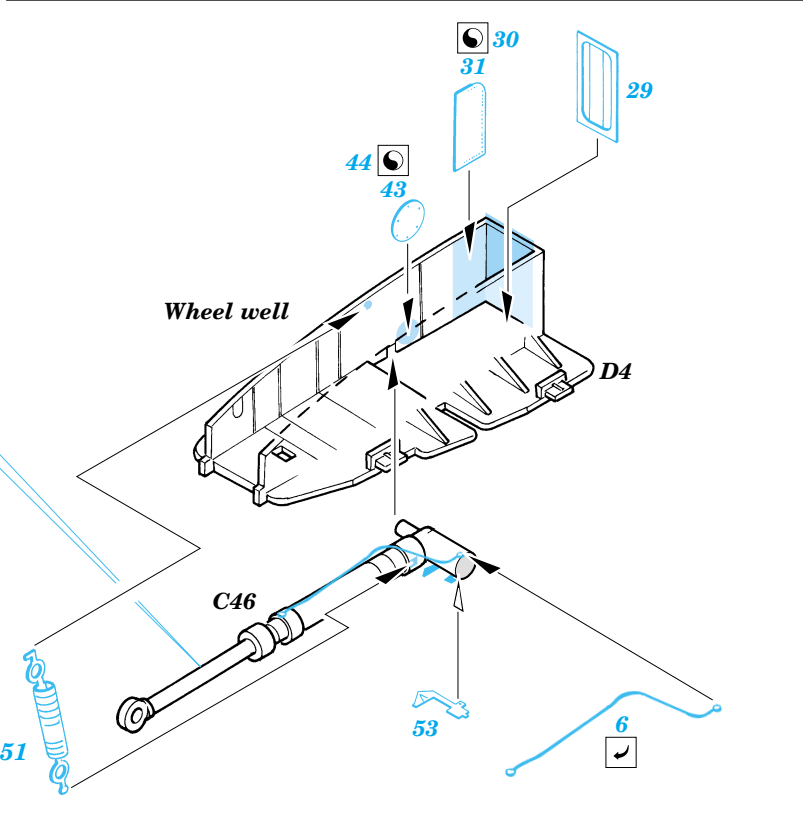
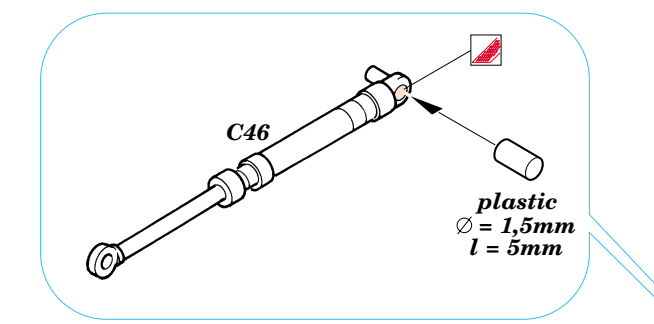
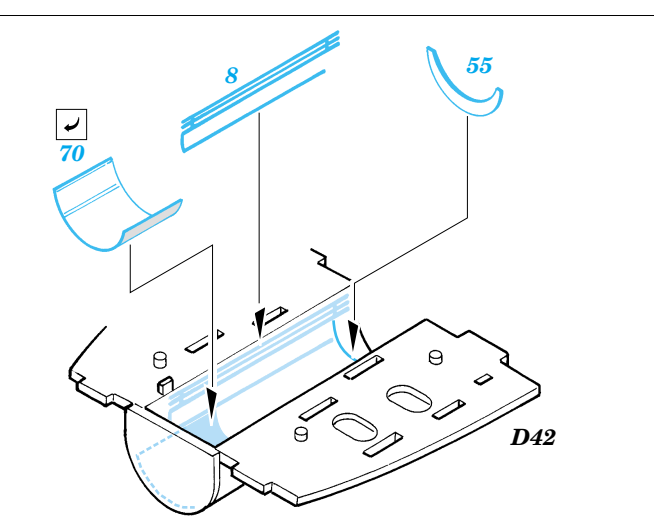
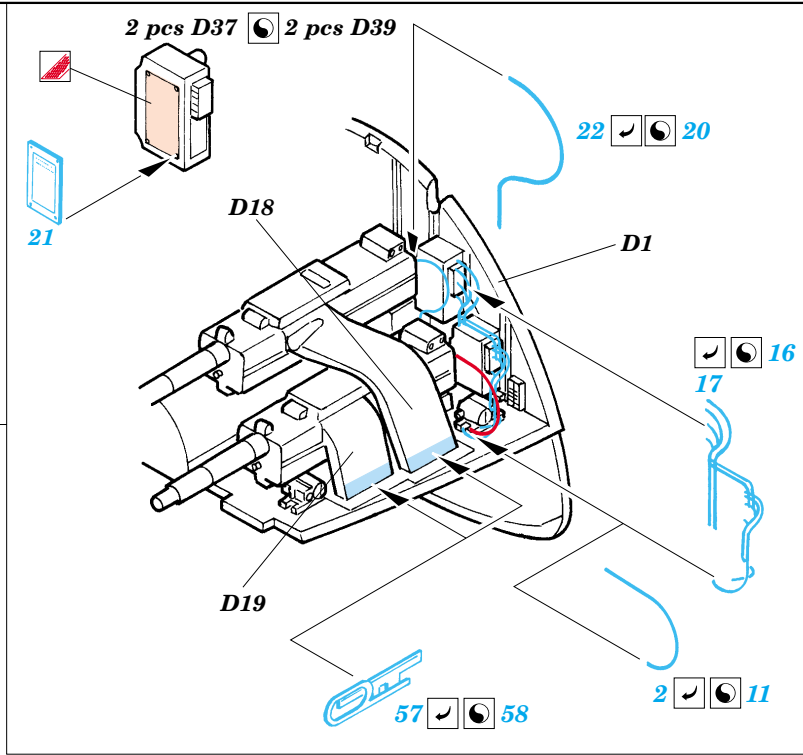
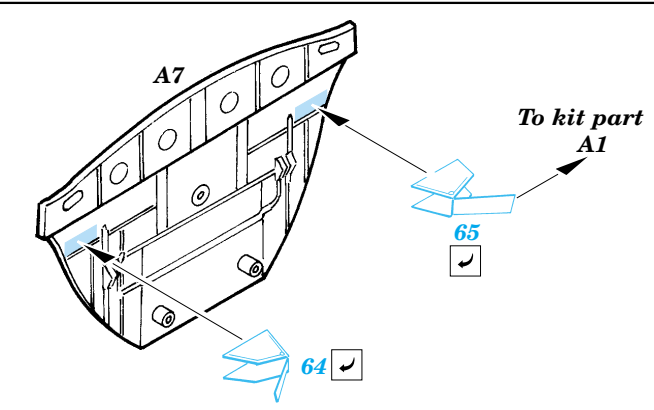
eduard

32 551

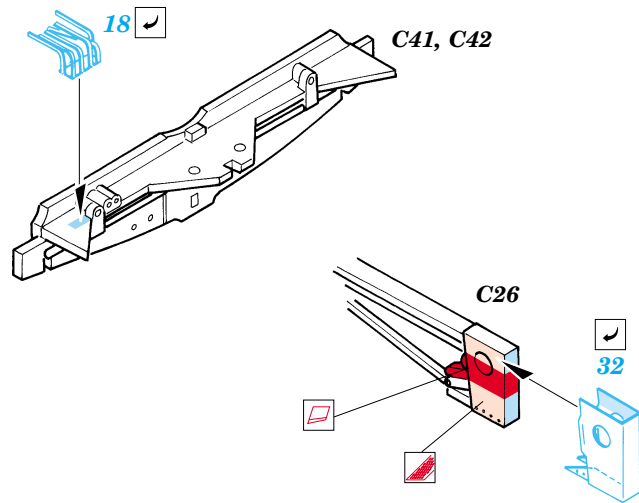
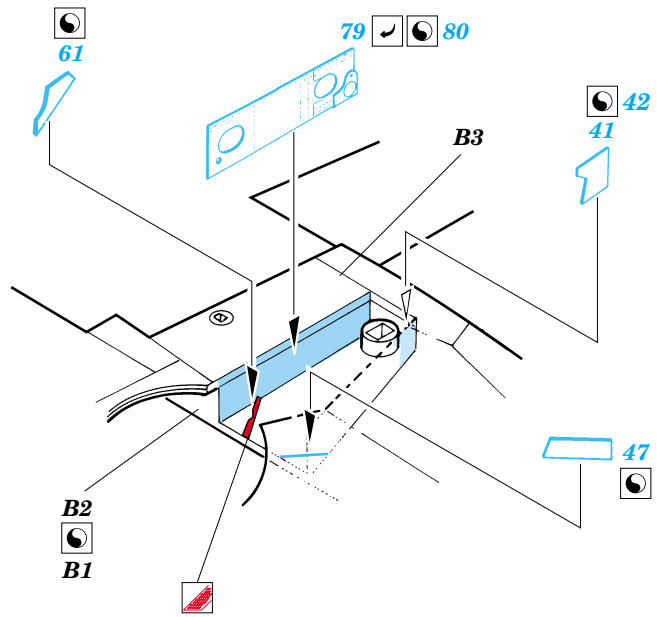
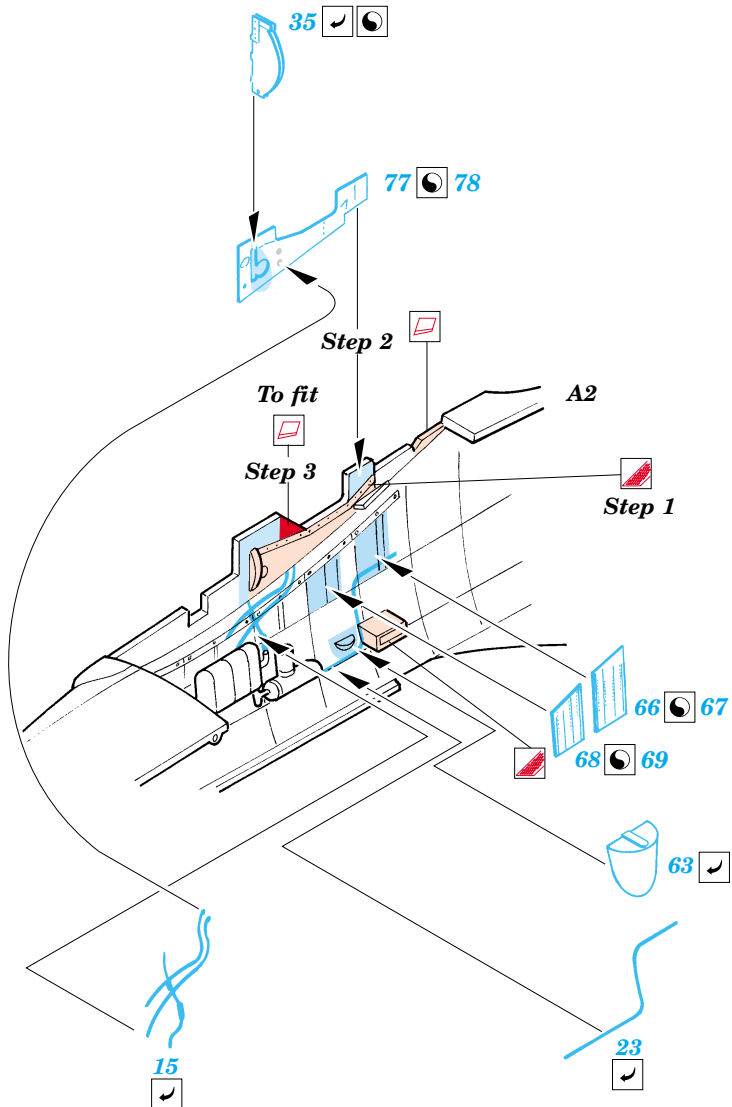
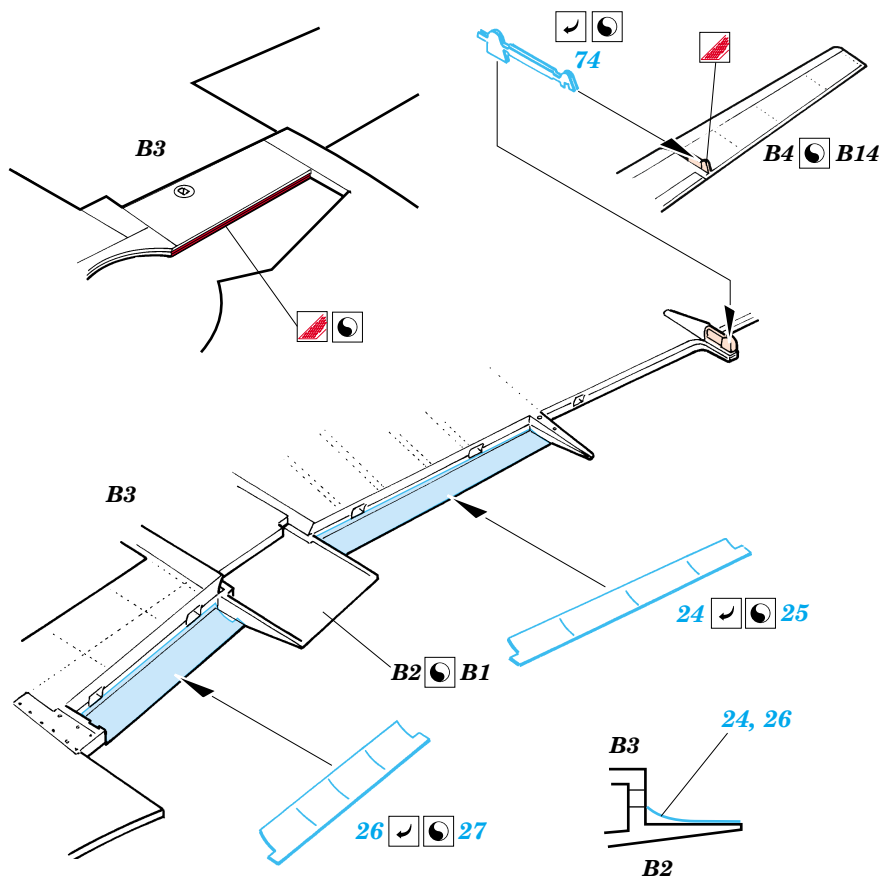
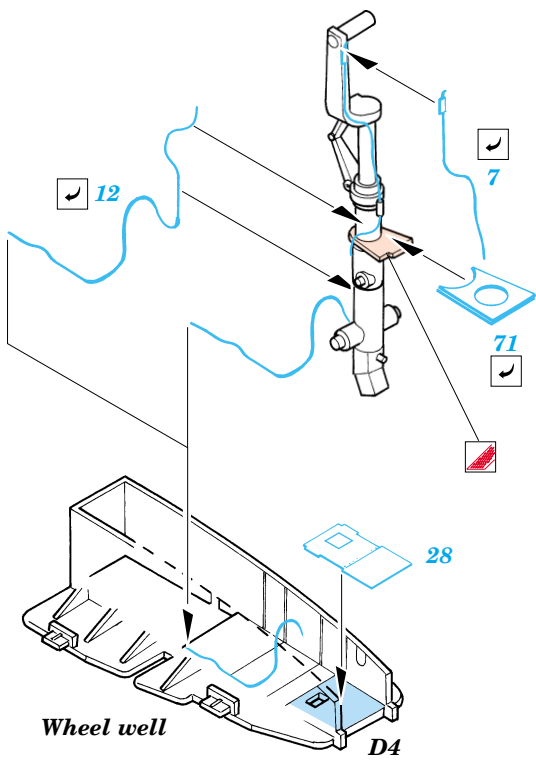


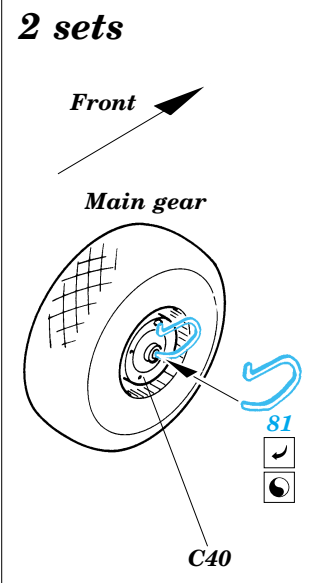
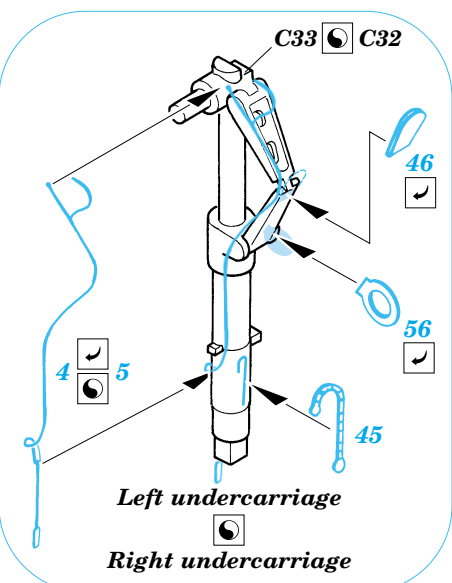
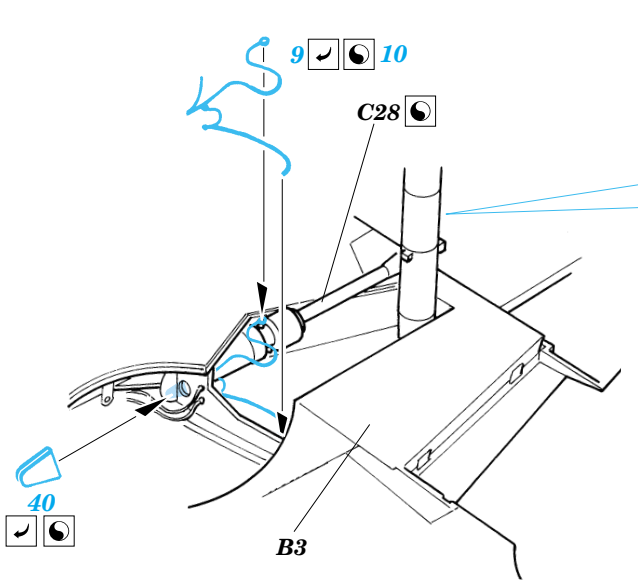
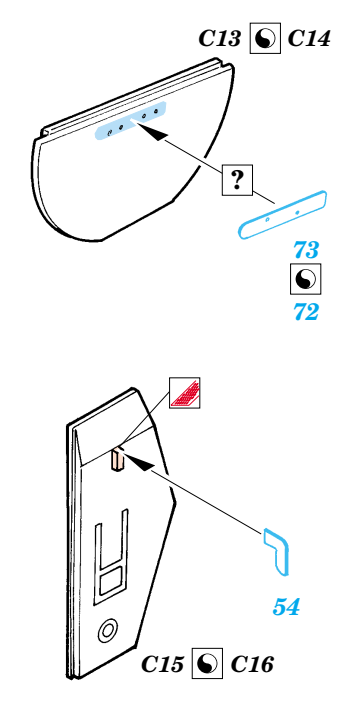
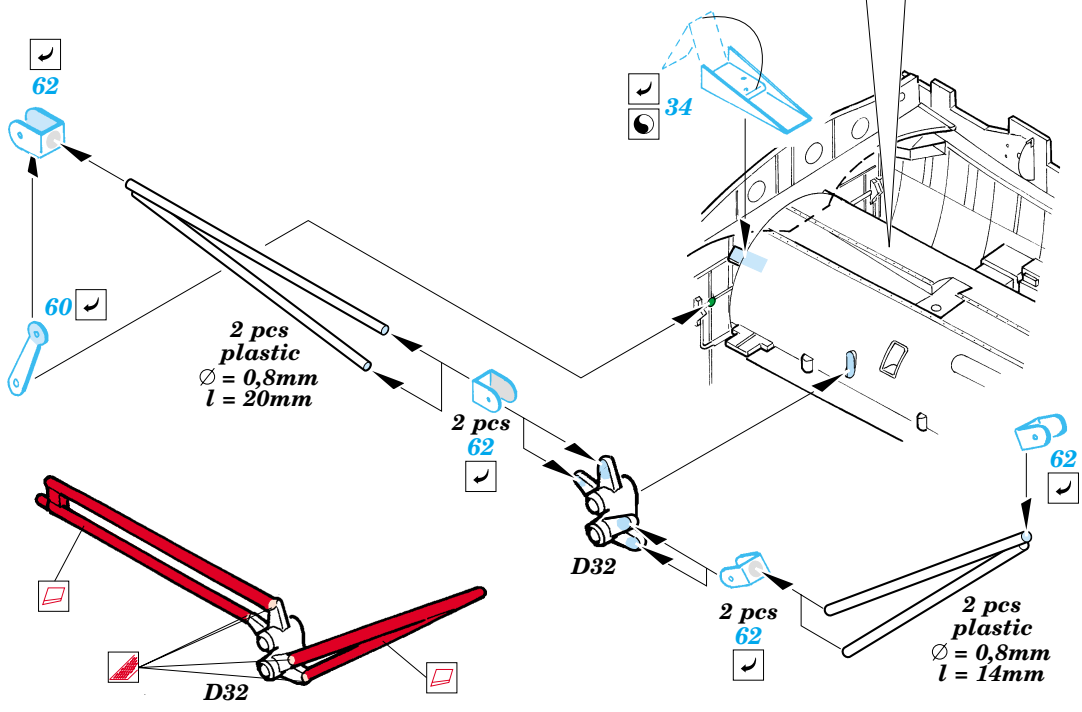
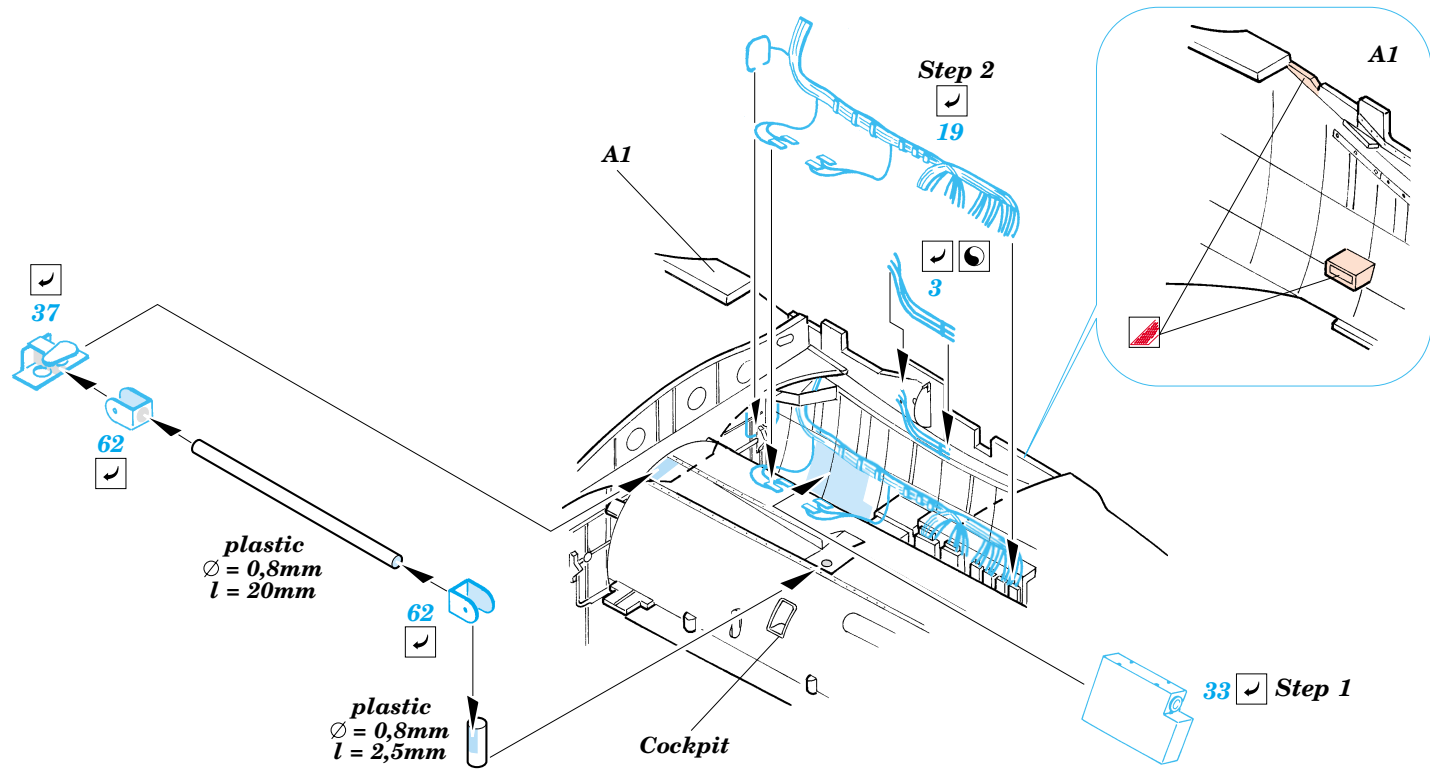
- APPLY EXPRESS MASK AND PAINT BEFORE GLUING
POUŽIT EXPRESS MASK NABARVIT PŘED SLEPENÍM
- SYMMETRICAL ASSEMBLY
SYMETRICKÁ MONTÁŽ
- REMOVE
ODSTRANIT
- GRIND
OBROUSIT
- DRILL HOLE
VRTAT OTVOR
- BEND
OHNOUT
- OPTION
VOLBA
- REPLACE
NAHRADIT

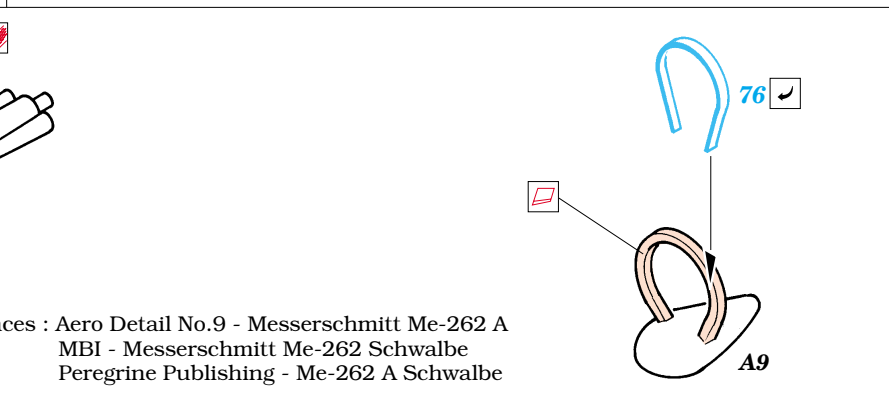
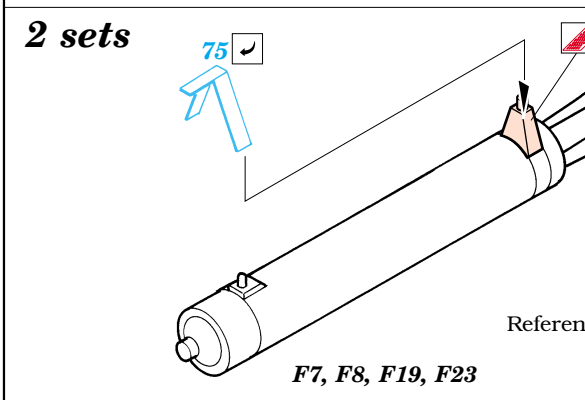
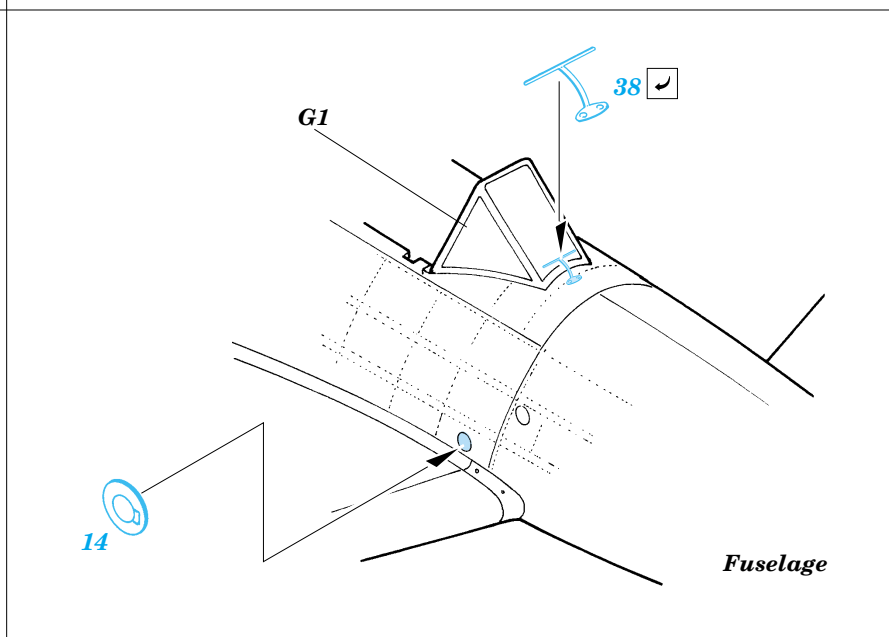
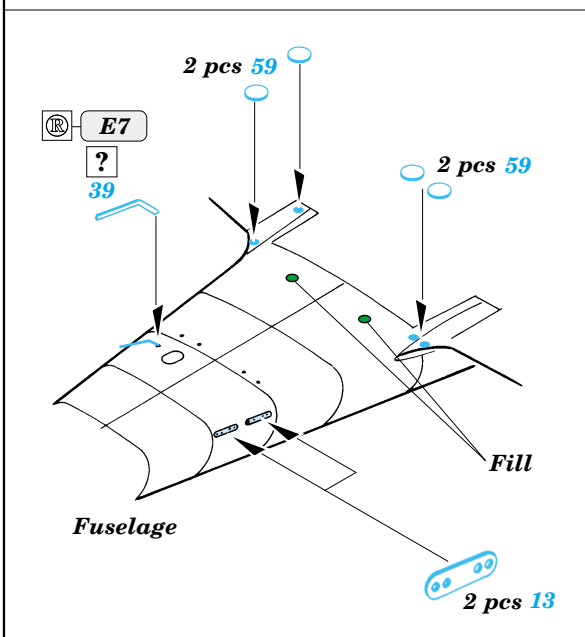
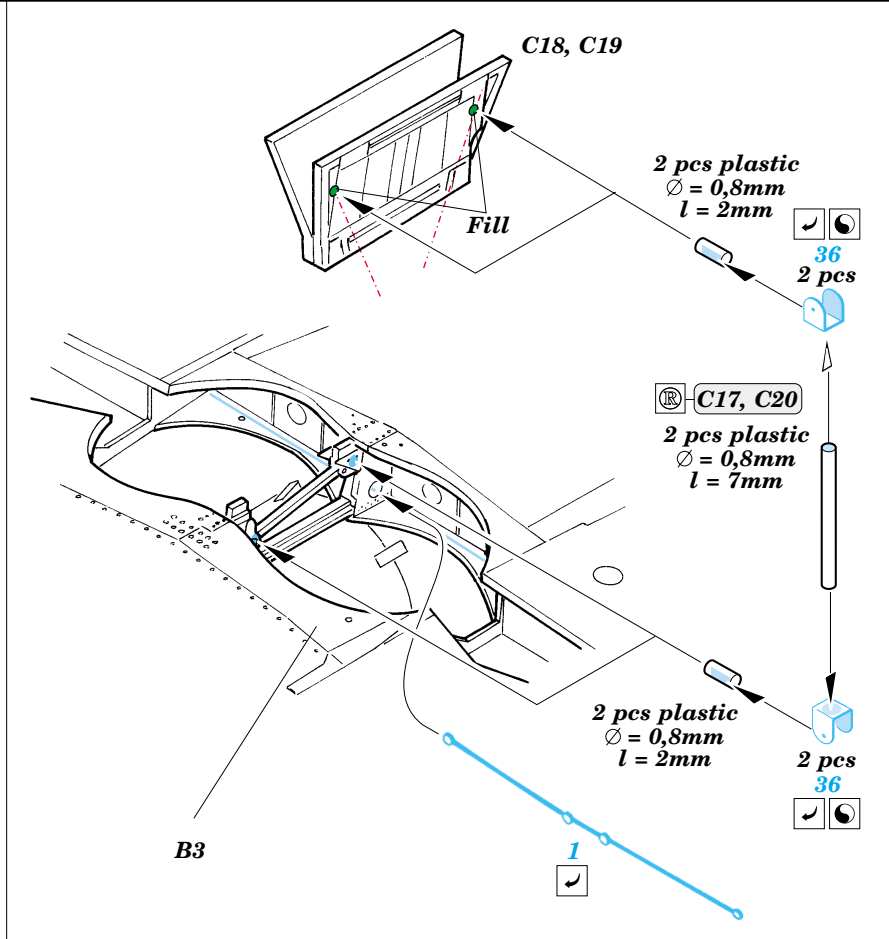
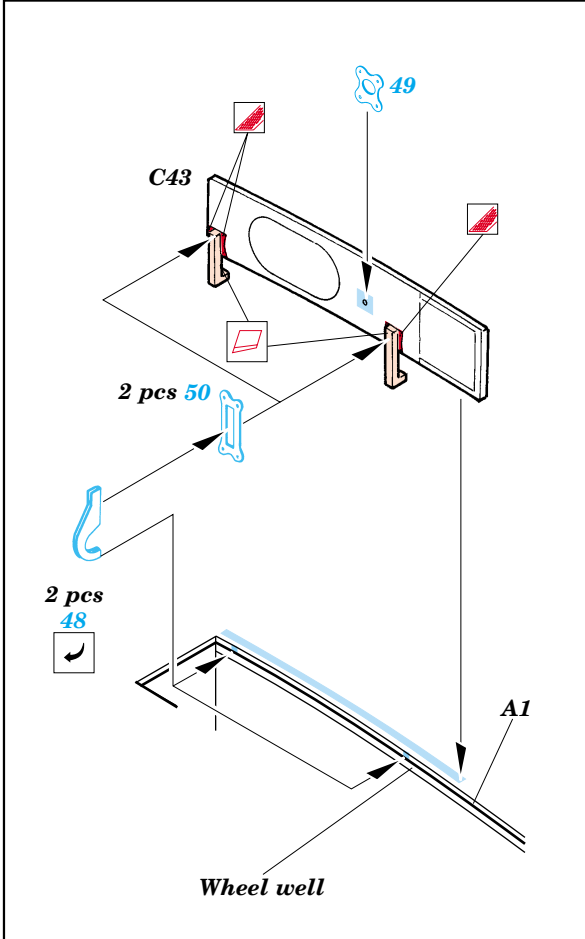
ORIGINAL KIT PARTS
PŮVODNÍ DÍLY STAVEBNICE
 PHOTO-ETCHED PARTS
LEPTANÉ DÍLY
 PARTS TO BE REMOVED
DÍLY K ODSTRANĚNÍ
 FILL
TMELIT



C48 (C49)







References : Aero Detail No.9 - Messerschmitt Me-262 A
 MBI - Messerschmitt Me-262 Schwalbe
 Peregrine Publishing - Me-262 A Schwalbe

For further detail sets look for eduard 32 550 Me 262A-1 Schwalbe interior (not included in this set)