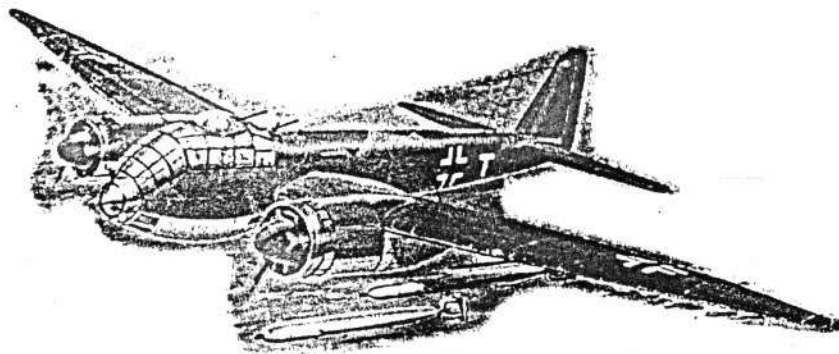
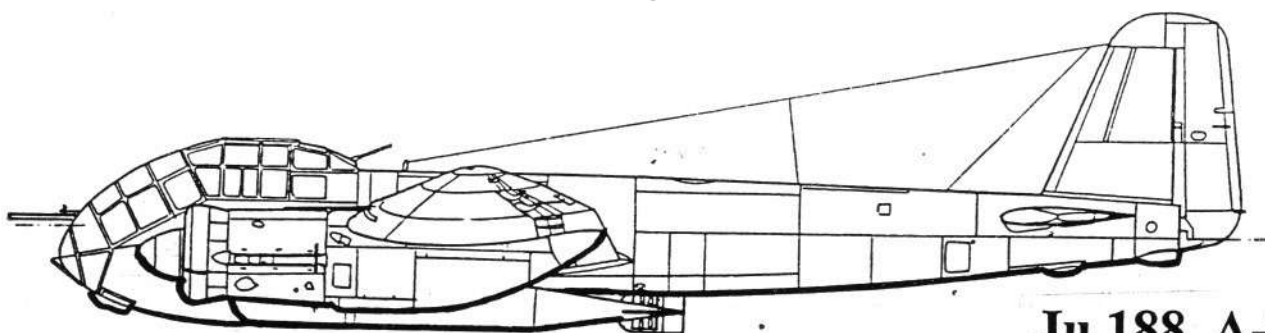
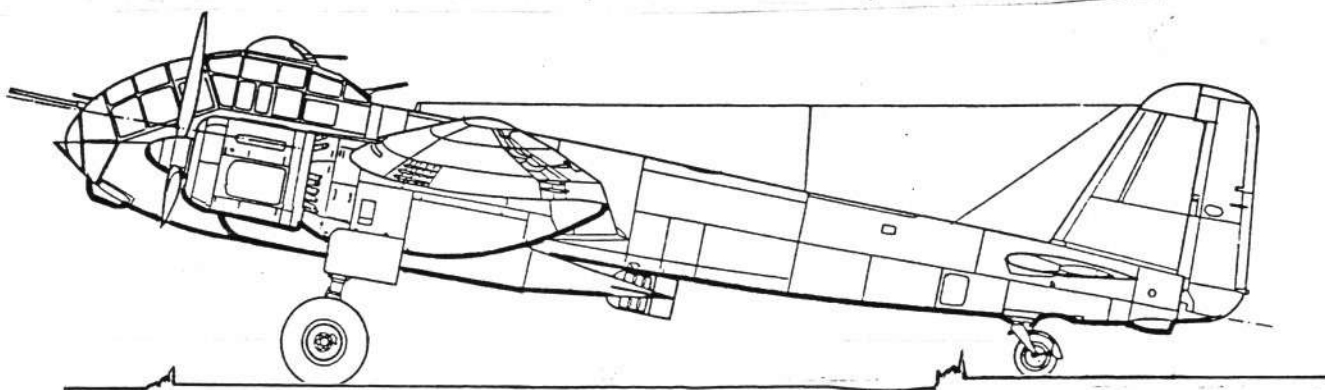


BÍLEK

1:72 SCALE MODEL KIT No. 959

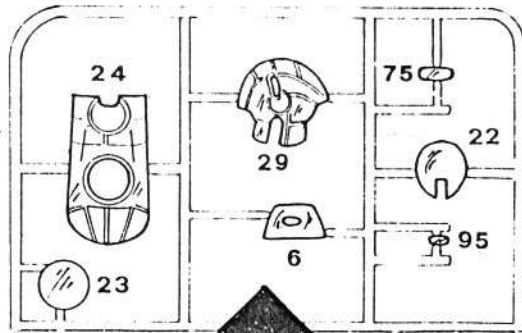
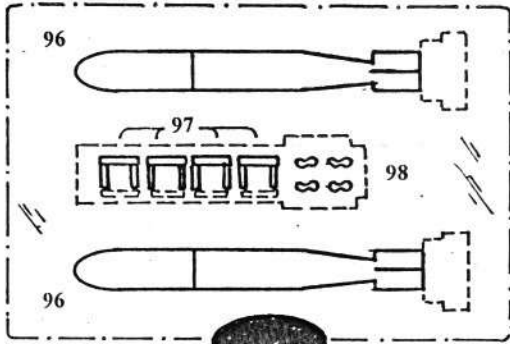
JU-188 A-3/E-2 „TORPEDOBOMBER“

Německý čtyřmístný bombardovací a torpédový dvoumotorový letoun z let 1943 až 1945

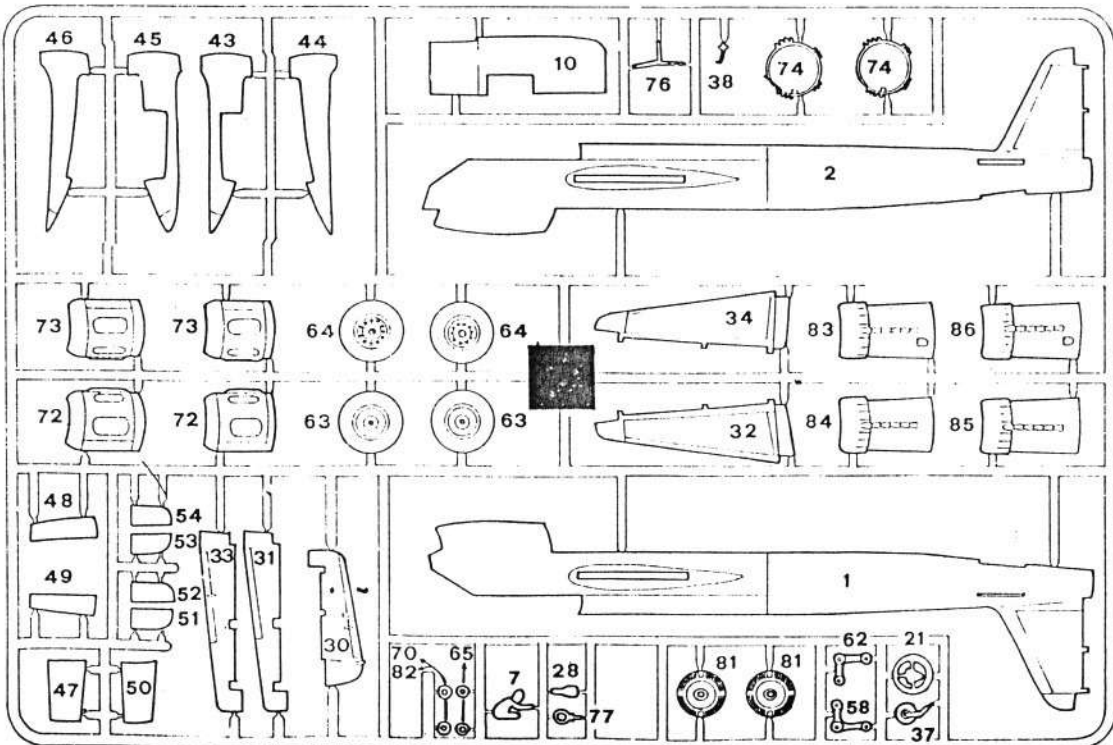
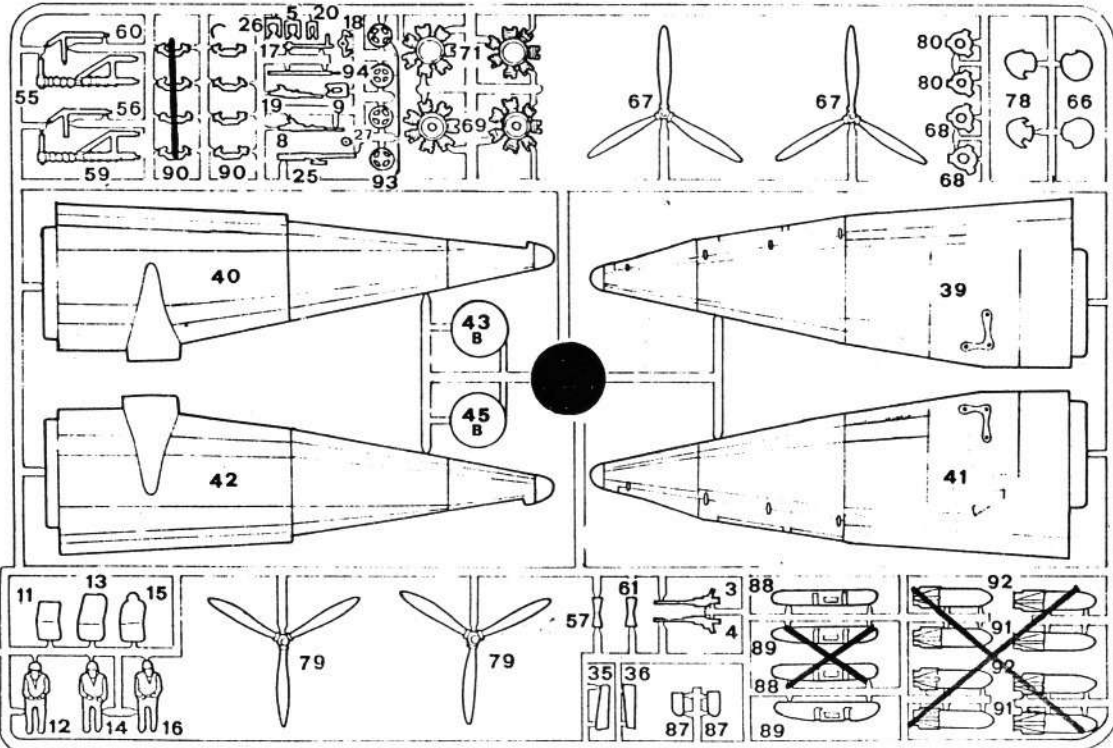
**Ju 188 A-3****Ju 188 E-2**

Barvení vnitřních ploch barvami BÍLEK a MODEL MASTER

| a | b | c | d | e |
|---------------------------------------|--|---|--|--|
| 1405 | RLM 66 2079 | RLM 70 2080 | RLM 22 1749 | RLM 65 2078 |
| Zbraňovina Gun Metal Stahl Blau | Černošedá Black Grey Schwarzgrau | Černozelená Black Green Schwarzgrün | Matná černá Flat Black Schwarz (M) | Světle modrá Light Blue Hellblau |



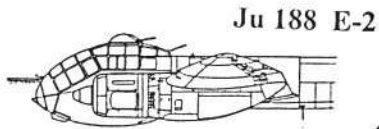
Ju 188 A-3 / E-2



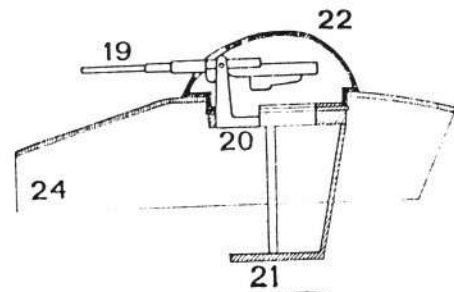
1

DÍLY 1-38

Ju 188 A-3 / E-2

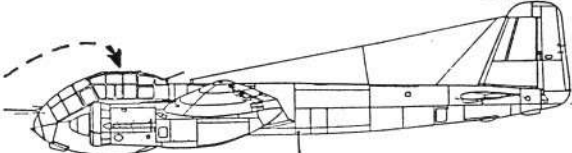


E-2

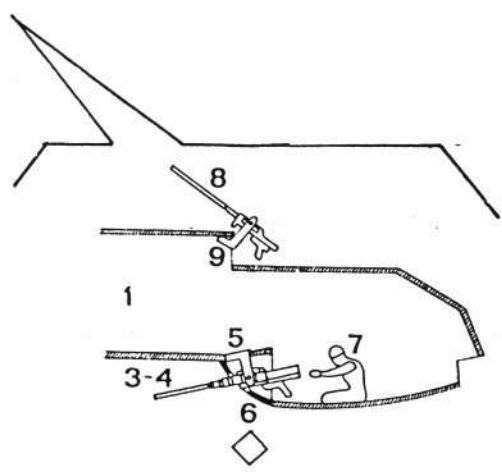
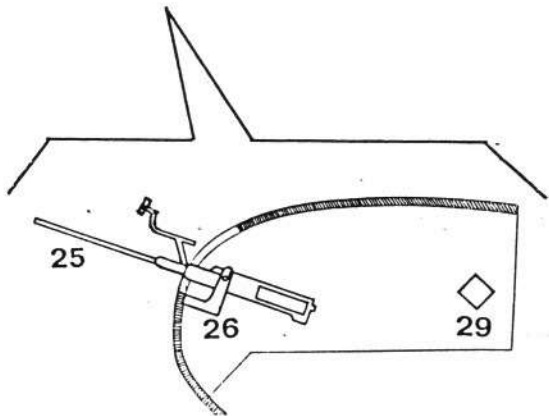
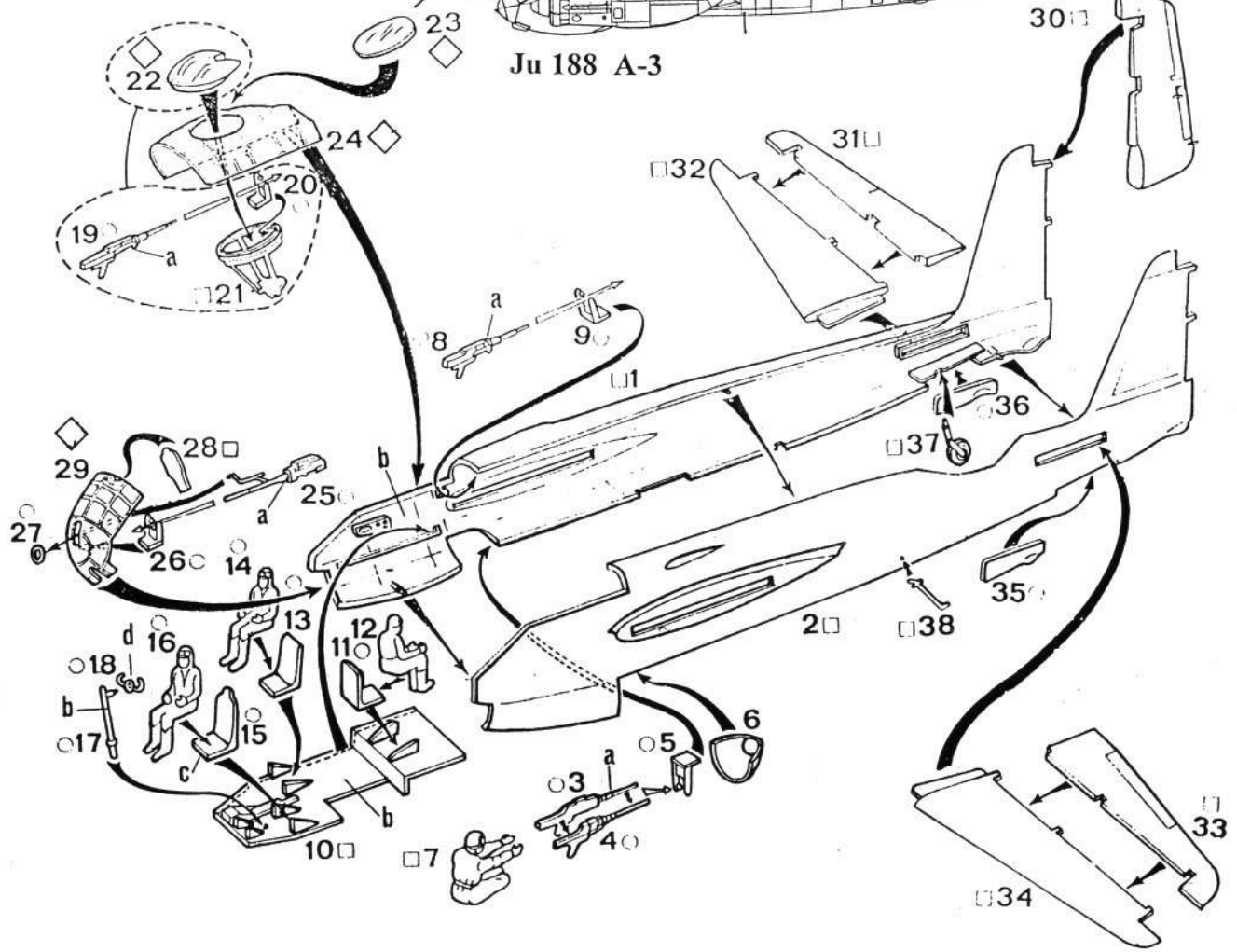


E-2 : díly č. 19, 20, 21, 22

A-3 : pouze díl č. 23



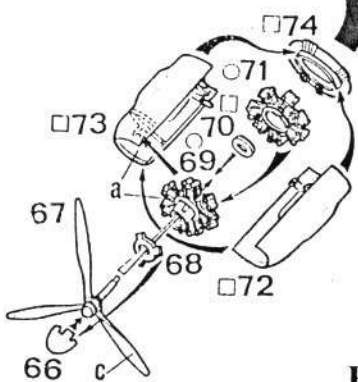
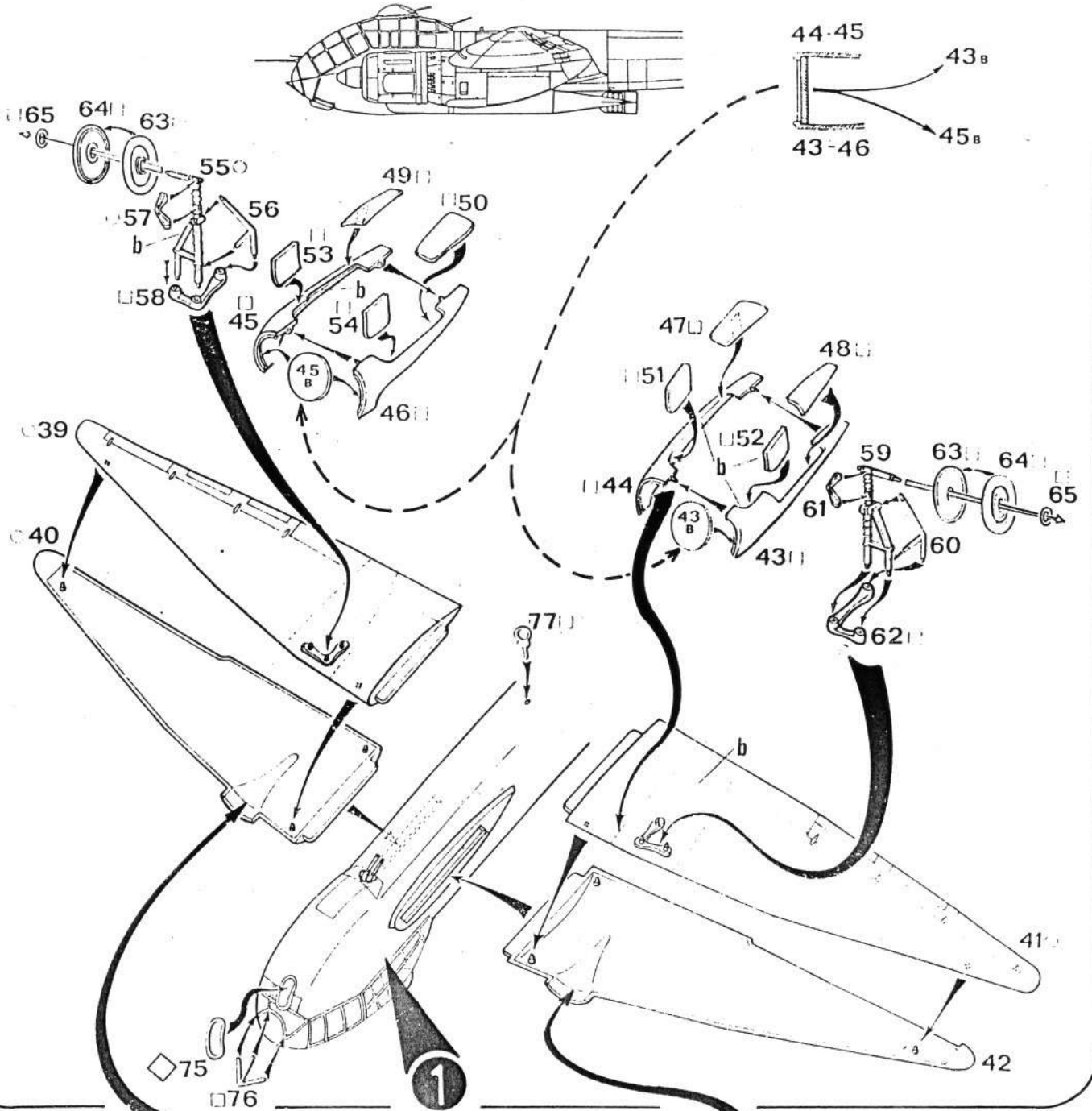
Ju 188 A-3



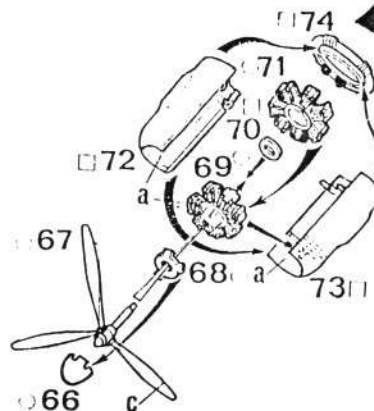
2

DÍLY 39-77

Ju 188 E-2



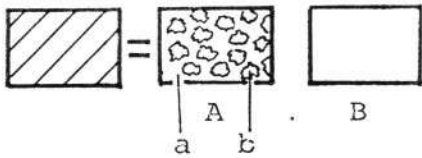
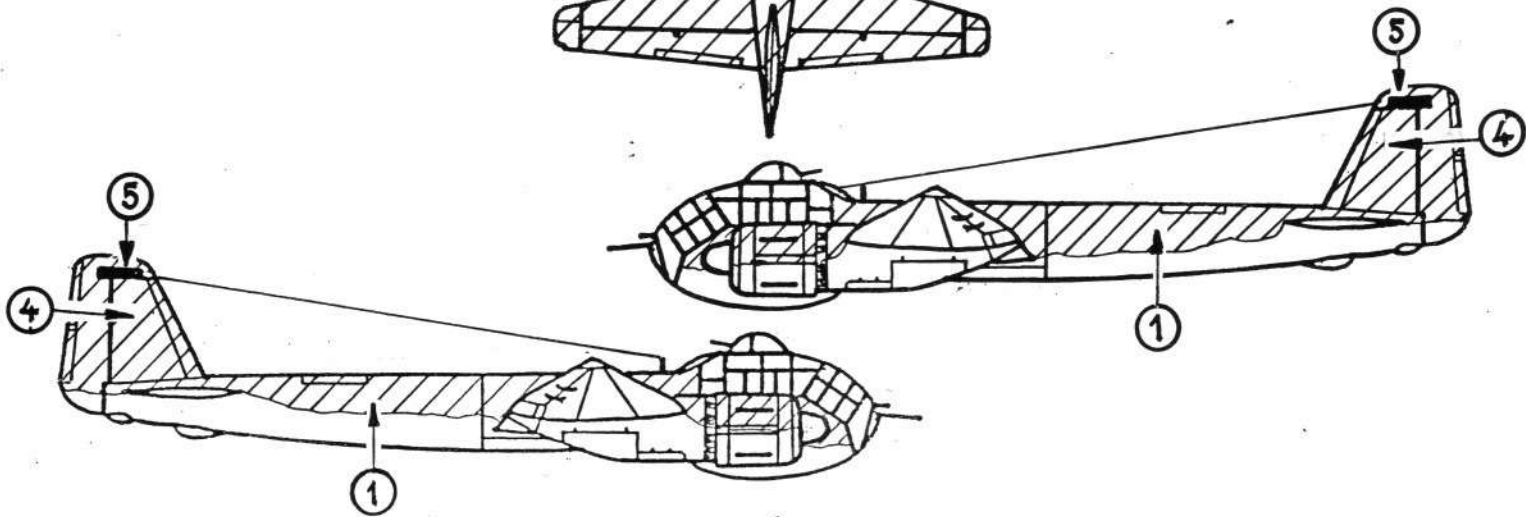
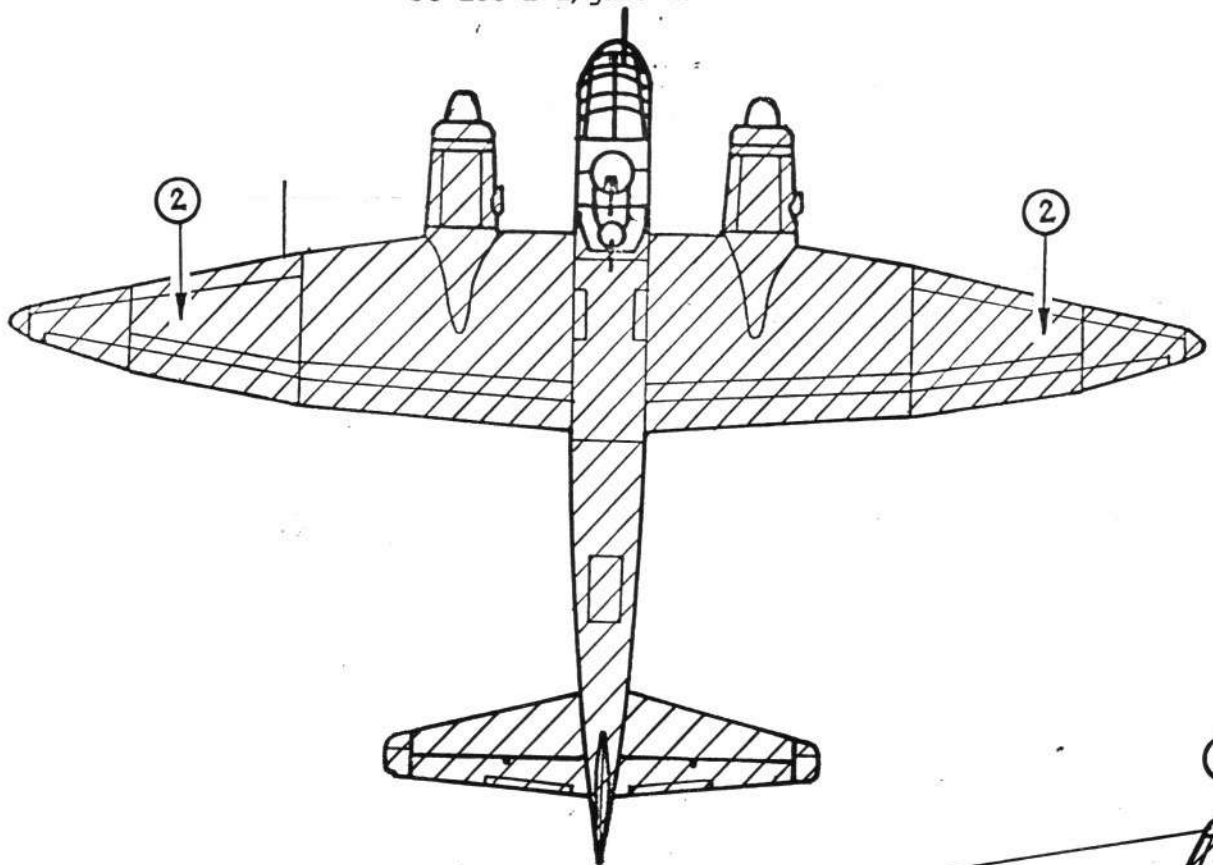
E-2



Jen pro Ju 188 E-2
Motory
BMW 801 C-2

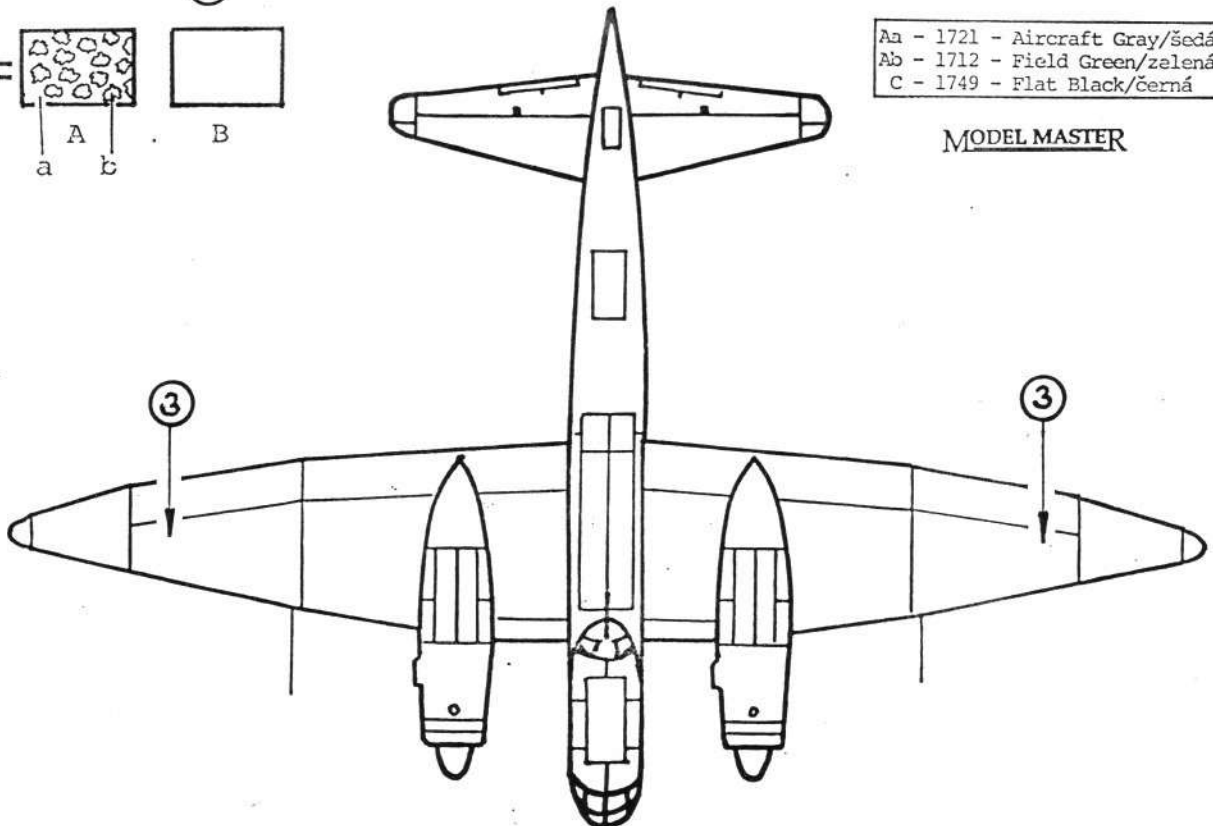
?

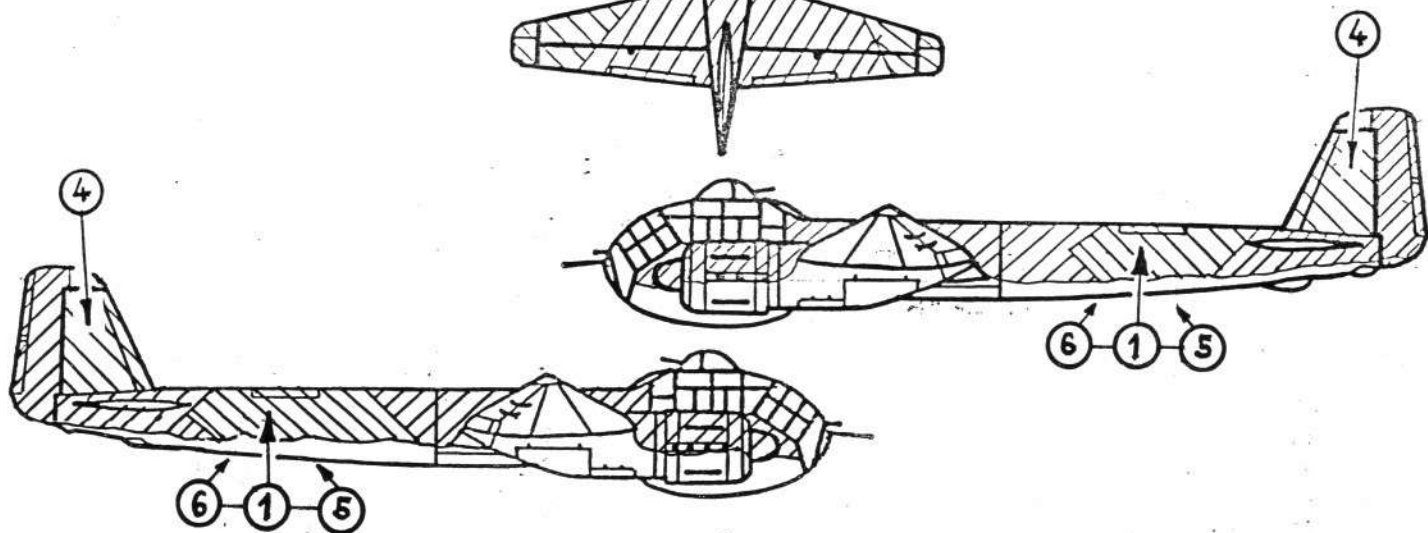
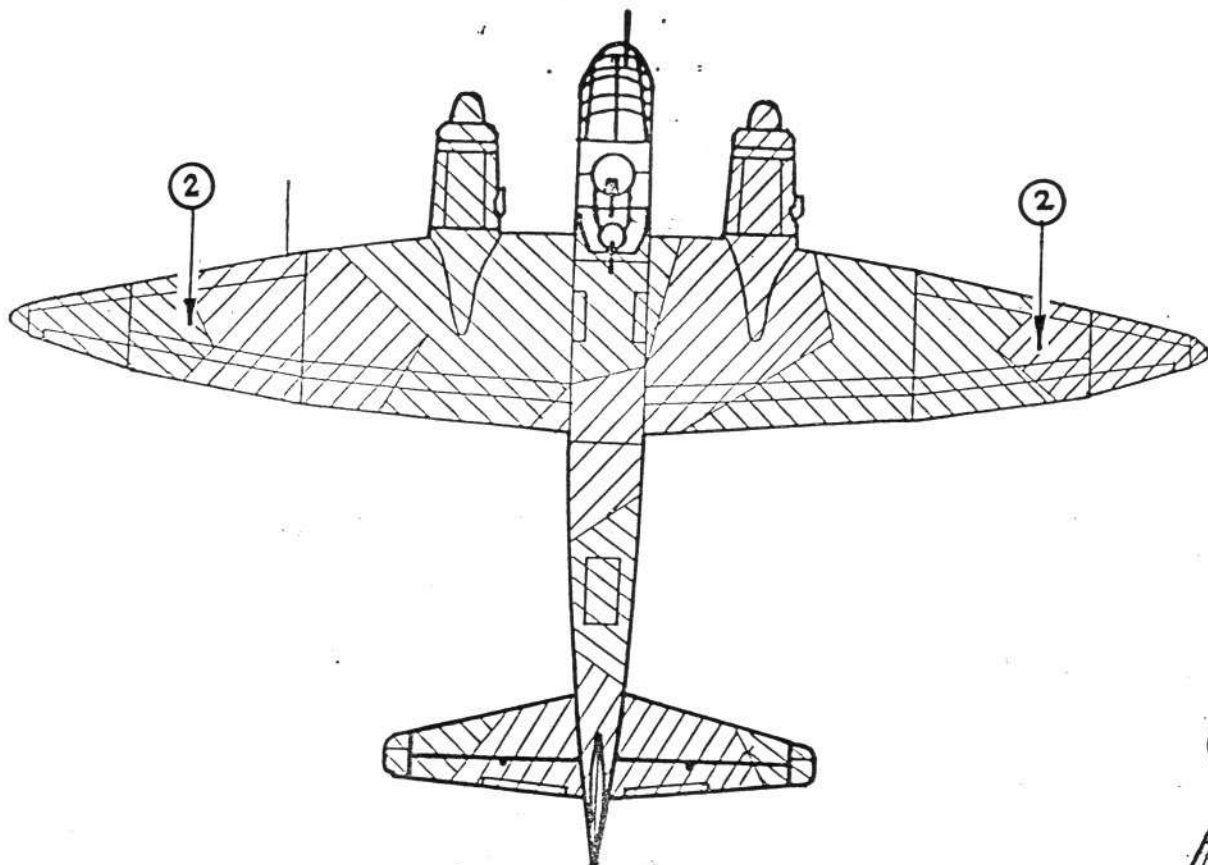
3 (1)



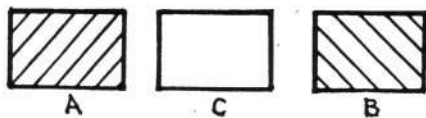
Aa - 1721 - Aircraft Gray/šedá
Ab - 1712 - Field Green/zelená
C - 1749 - Flat Black/černá

MODEL MASTER



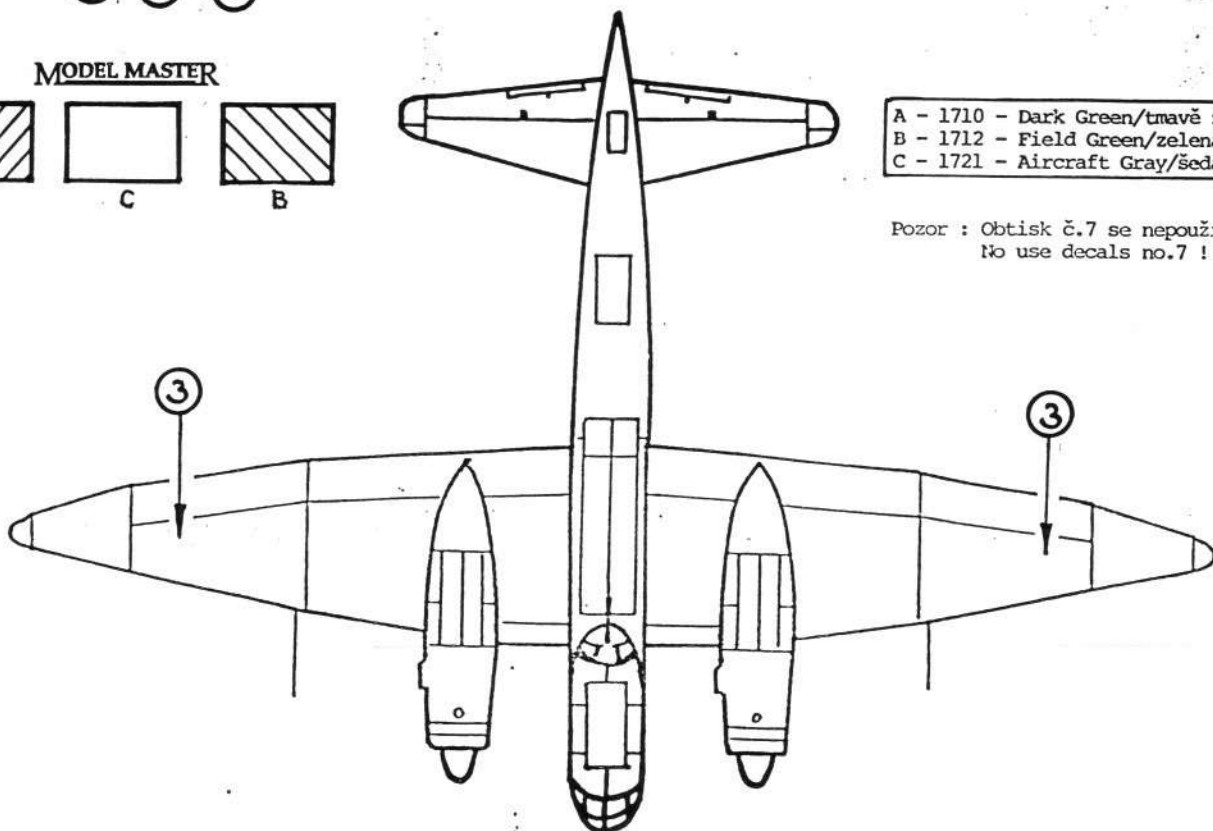


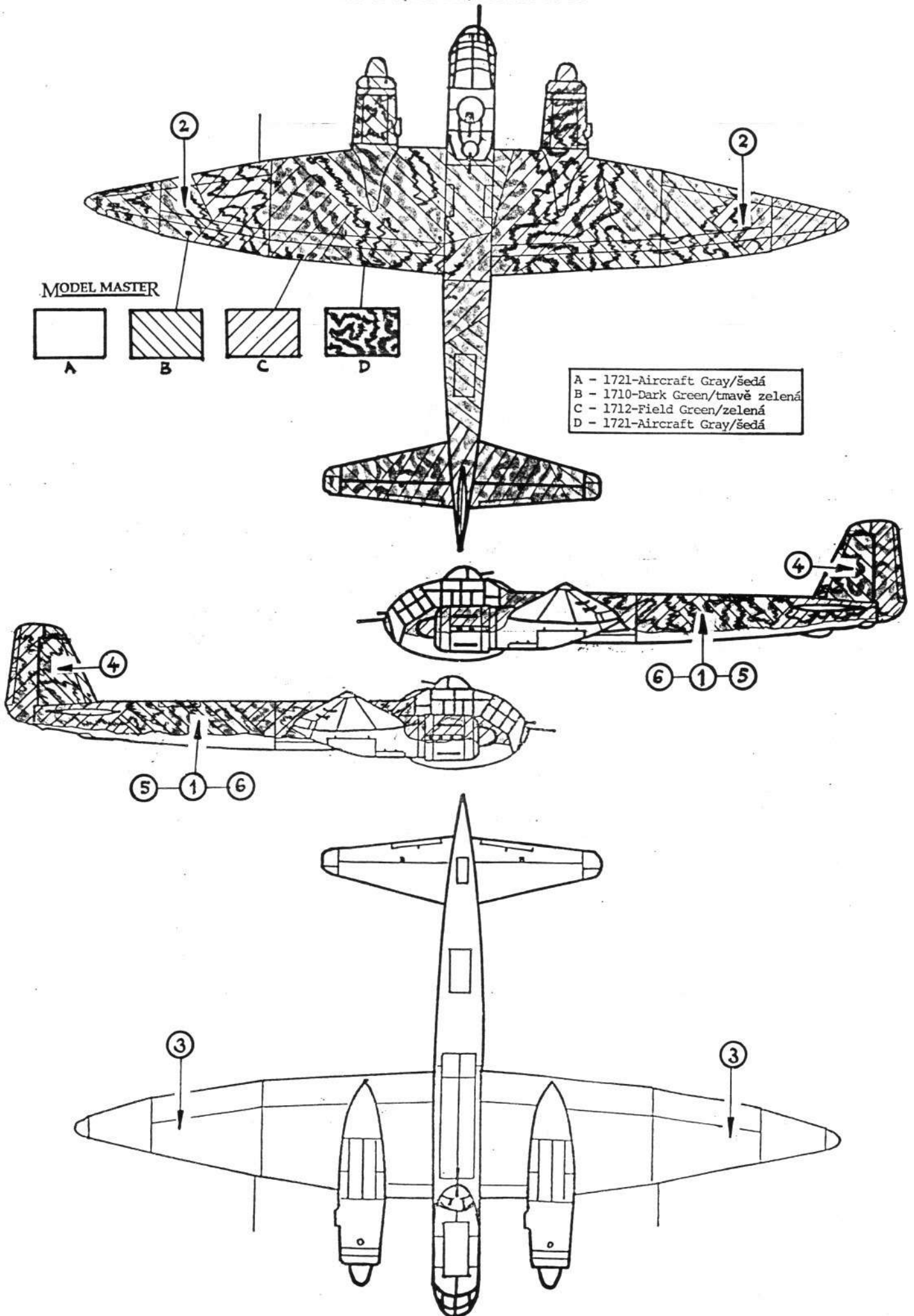
MODEL MASTER



- | |
|------------------------------------|
| A - 1710 - Dark Green/tmavě zelená |
| B - 1712 - Field Green/zelená |
| C - 1721 - Aircraft Gray/šedá |

Pozor : Obtisk č.7 se nepoužije !
No use decals no.7 !







PRINTED BY
mpd

1

Z6 M
Z6 M



2

4

1



2



2



BILEK

Ju-188 A3/E3 "TORPEDOBOMBER"

