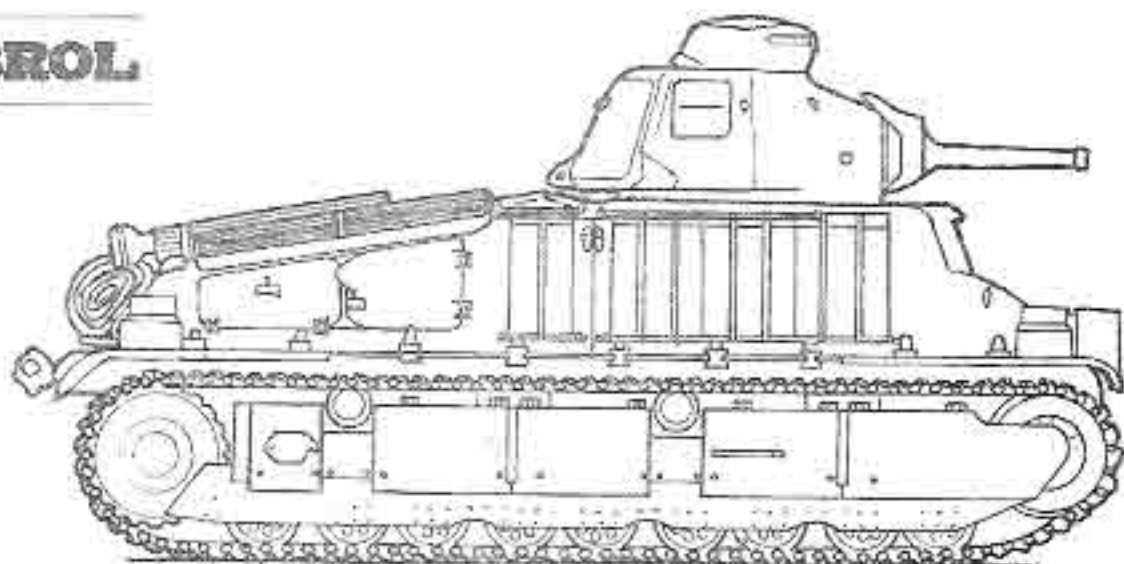


SOMUA S 35



Heller HUMBROL

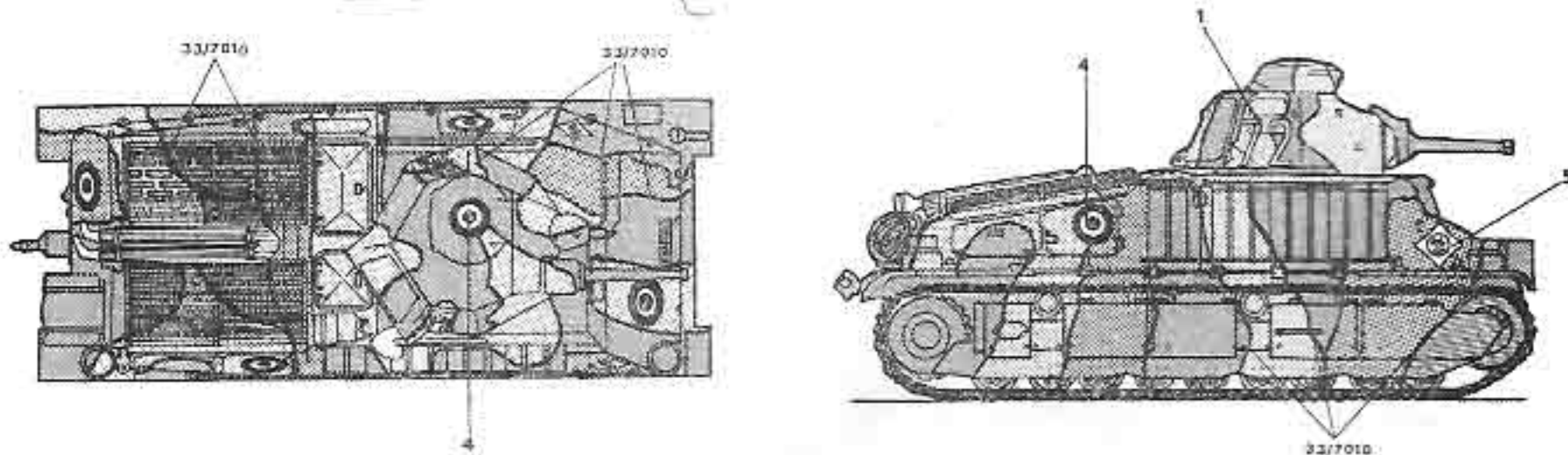
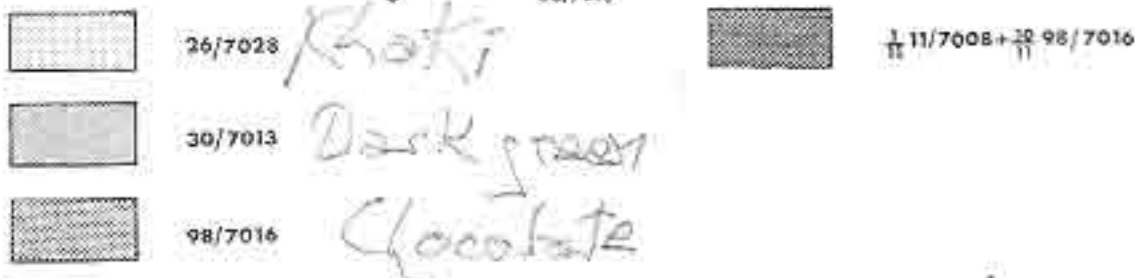
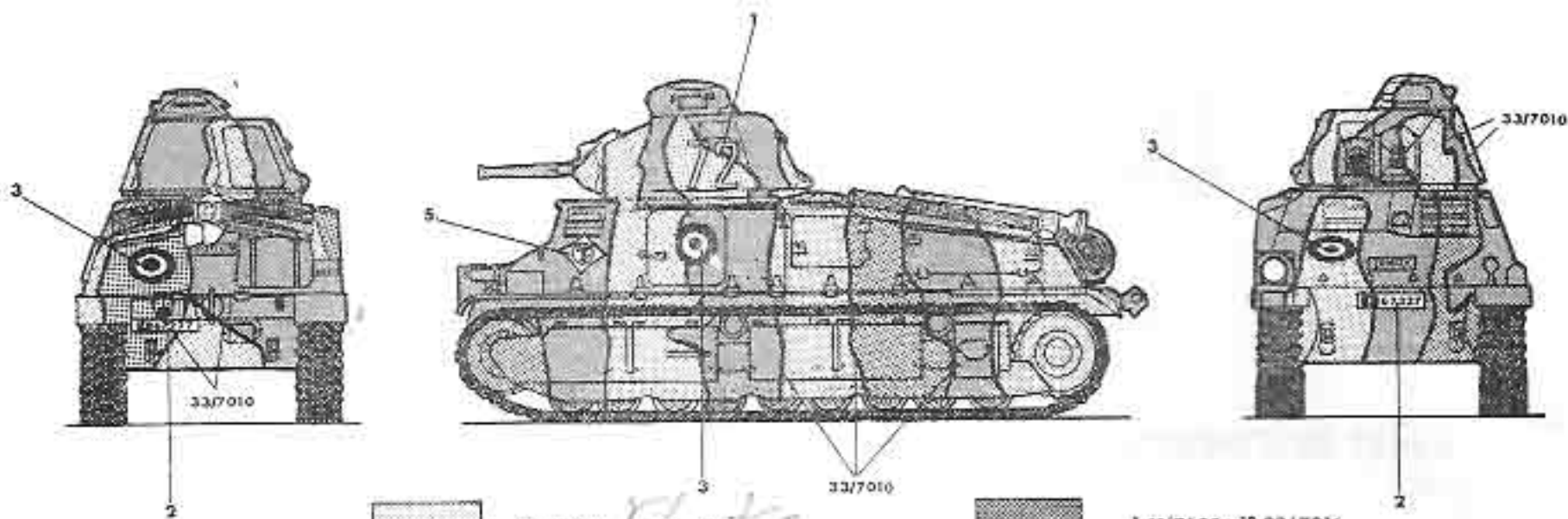
Ref. 81170



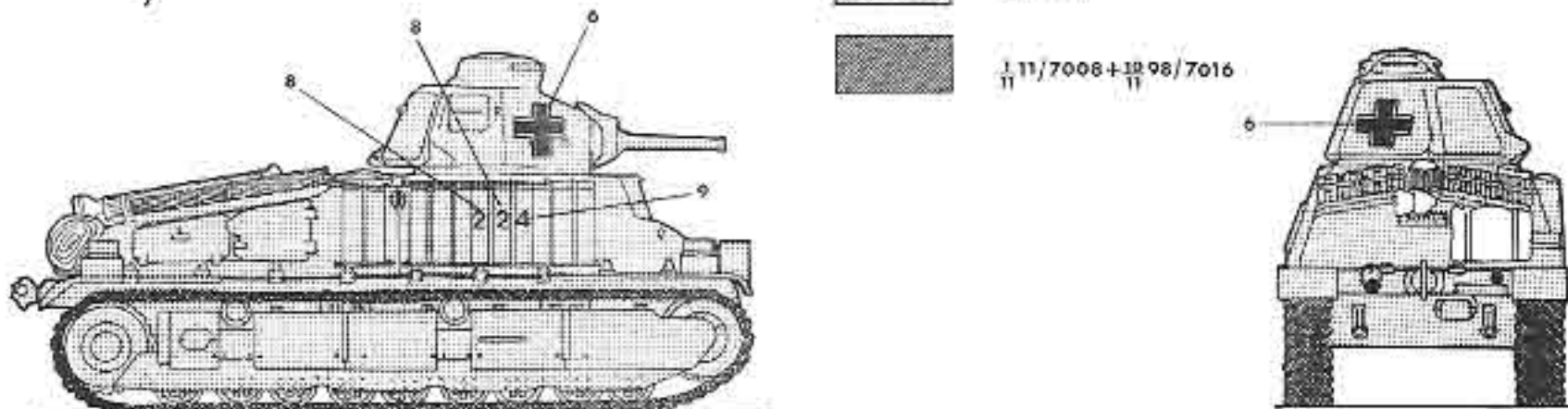
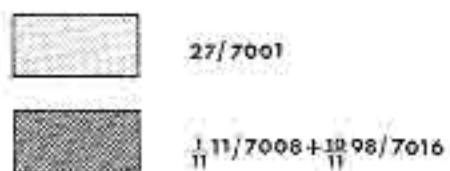
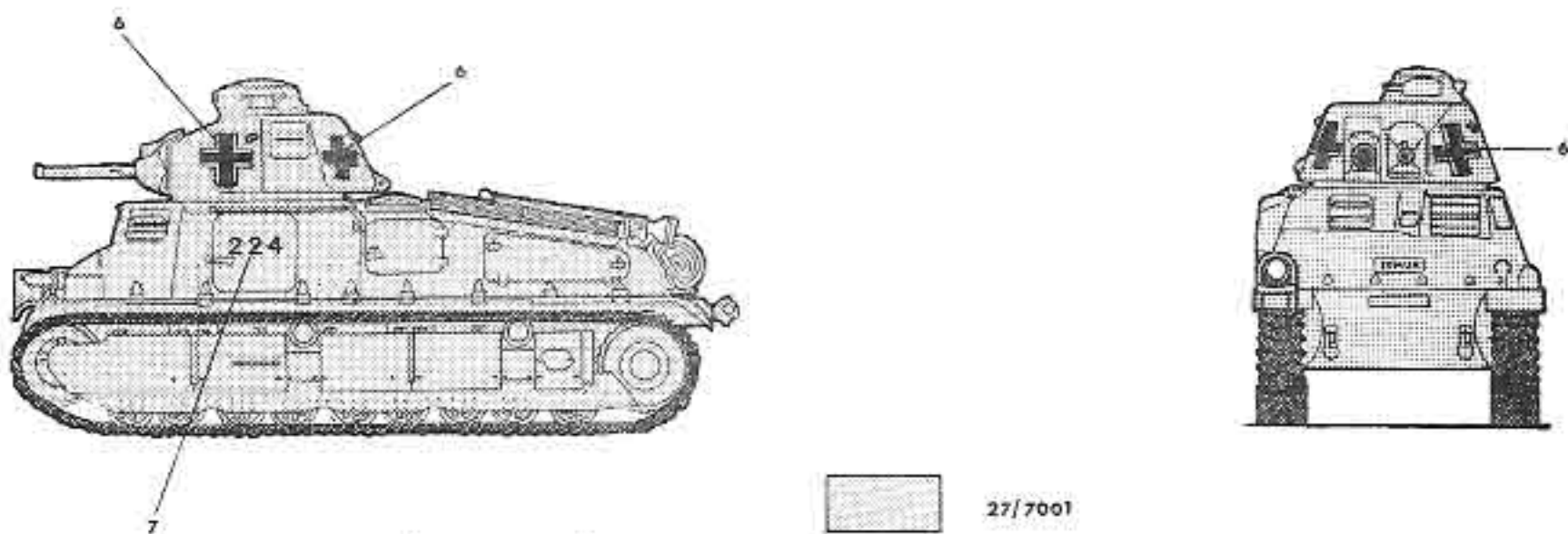
<p>Body length 4.8 m Total length 5.38 m Track base 1.70 m Wheelbase 4.28 m Overall length 2.22 m Clearance above ground 0.42 m Body height 1.72 m Total height with turret 2.62 m Gross vehicle weight 19500 kg SOMUA 8 V-shaped cylinders 120 x 140 Cubic capacity 12,700 litres Maximum power at 2000 rpm 190 hp Maximum speed limited by a regulator 2300 rpm Average hourly consumption at 2000 rpm 72 litres 5-speed gearbox.</p>	<p>Longhezza della carrozzeria 4.80 m Lunghezza totale 5.38 m Carreggiata singoli 1.70 m Interasse 4.28 m Larghezza totale 2.22 m Altezza libera dal suolo 0.42 m Altezza della carrozzeria 1.72 m Altezza totale con torretta 2.62 m Peso totale in ordine di marcia 19500 kg SOMUA 8 cilindri 120 x 140 a V Cilindrata 12,700 litri Potenza massima a 2000 giri/min 190 CV Regime massimo limitato da un regolatore 2300 giri/min Consumo orario medio a 2000 giri/min 72 litri Cambio a 5 rapporti.</p>
<p>Longueur de la caisse 4.80 m Longueur totale 5.38 m Voie des chenilles 1.70 m Empattement 4.28 m Largeur hors tout 2.22 m Garde au sol 0.42 m Hauteur de la caisse 1.72 m Hauteur totale avec tourelle 2.62 m Poids total en ordre de marche 19500 kg SOMUA 8 cylindres 120 x 140 en V Cylindrée 12,700 litres Puissance maxi à 2000 tr/min 190 CV Régime maxi limité par un régulateur 2300 tr/min Consommation moyenne horaire à 2000 tr/min 72 litres Boîte à 5 vitesses.</p>	<p>Baklänge 4.80 m Längte over alles 5.38 m Rullstadsbas 1.70 m Axelavstånd 4.28 m Bredd över alles 2.22 m Bottenhöjd 0.42 m Bakhöjd 1.72 m Total höjd med torntvagn 2.62 m Totalt vikt med lastgöving 19500 kg SOMUA 8 cylindrar 120 x 140 i V-form Cylinderinhalt 12,700 liter Maxi vermaget tegen 2000 omw/min 190 PK Maxi toerental door een regulator begrensd 2300 omw/min Gemiddeld uurverbruik tegen 2000 omw/min 72 liter Versnellingsbak met 5 versnellingen.</p>
<p>Länge des Kastenaufbaus 4.80 m Gesamtlänge 5.38 m Räumsweg 1.70 m Radstand 4.28 m Breite über alles 2.22 m Bodenabstand 0.42 m Höhe des Kastenaufbaus 1.72 m Gesamthöhe mit Drehturm 2.62 m Gesamtgewicht, beladert 19500 kg SOMUA 8 Zylinder 120 x 140 in V-Anordnung Hubraum 12,700 Liter Höchstleistung bei 2000 U/min 190 PS Max. Drehzahl begrenzt durch Drehzahlregler auf 2300 U/min Durchschnittlicher Kraftstoffverbrauch bei 2000 U/min 72 l/h Gangschaltung mit 5 Gängen.</p>	<p>Korgens längd 4.80 m Totallängd 5.38 m Axelavstånd mellan banden 1.70 m Hjulavstånd 4.28 m Totalbredd 2.22 m Markfrigång 0.42 m Korgens höjd 1.72 m Totalhöjd med pansartorn 2.62 m Totalvikt i arbetsläge 19500 kg SOMUA 8 cylindrar 120 x 140 i V Cylinderolyth 12,700 liter Maxieffekt vid 2000 v/min 190 HK Regulatorbegränsad maximdrev 2300 v/min Effektivförbrukning i medeltal per timme vid 2000 v/min 72 liter Växellåda med 5 växlar.</p>
<p>Longitud de la caja 4.80 m Longitud total 5.38 m Via de las orugas 1.70 m Distancia entre ejes 4.28 m Anchura máxima 2.22 m Altura del suelo 0.42 m Altura de la caja 1.72 m Altura total con torre 2.62 m Peso total en funcionamiento 19500 kg SOMUA 8 cilindros 120 x 140 en V Cilindrada 12,700 litros Potencia máxima a 2000 r.p.m. 190 CV Régimen máximo limitado por un regulador 2300 r.p.m. Consumo promedio horario a 2000 r.p.m. 72 litros Caja de cambios de 5 velocidades.</p>	<p>Korin pituus 4.80 m Kokonaispituus 5.38 m Telaketjujen väli 1.70 m Akselväli 4.28 m Kokonaisleveys 2.22 m Pohjavara 0.42 m Korin korkeus 1.72 m Kokonaiskorkeus pansaritorni mukansluitunä 2.62 m Kokonaispaino käyttökunnossa 19500 kg SOMUA 8 sylinteriä 120 x 140 V-muodossa Sylinteritilavuus 12,700 litraa Maksimiteho (2000 k/min) 190 HV Maksiminopeus sääntelyn rajoittamana 2300 k/min Keskiarvoinen tunnilta (2000 k/min) 72 litraa Vaihasto, 5 vaihdetta.</p>



FRANCE : SOMUA S35



GERMANY : SOMUA S35

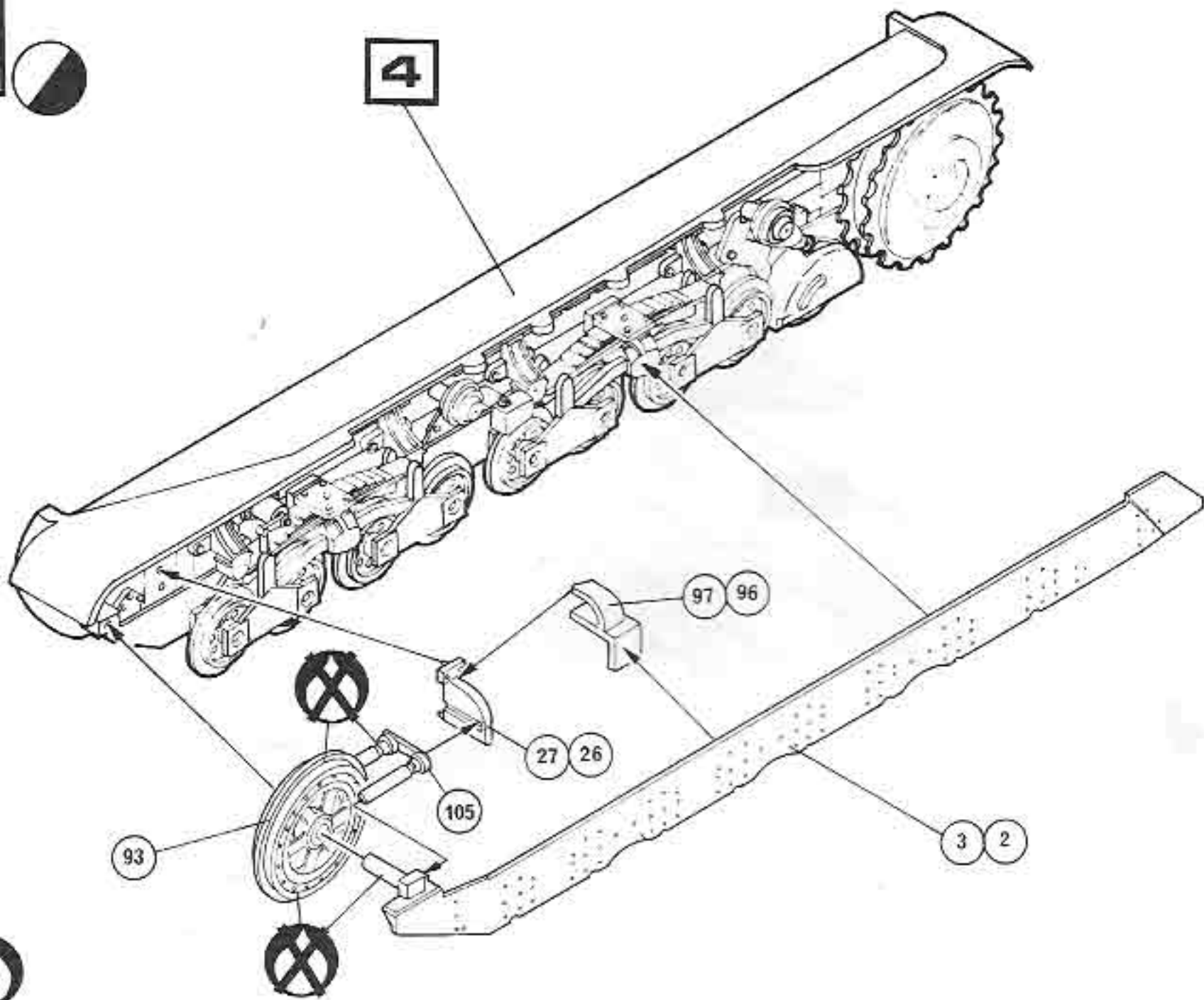


6

7



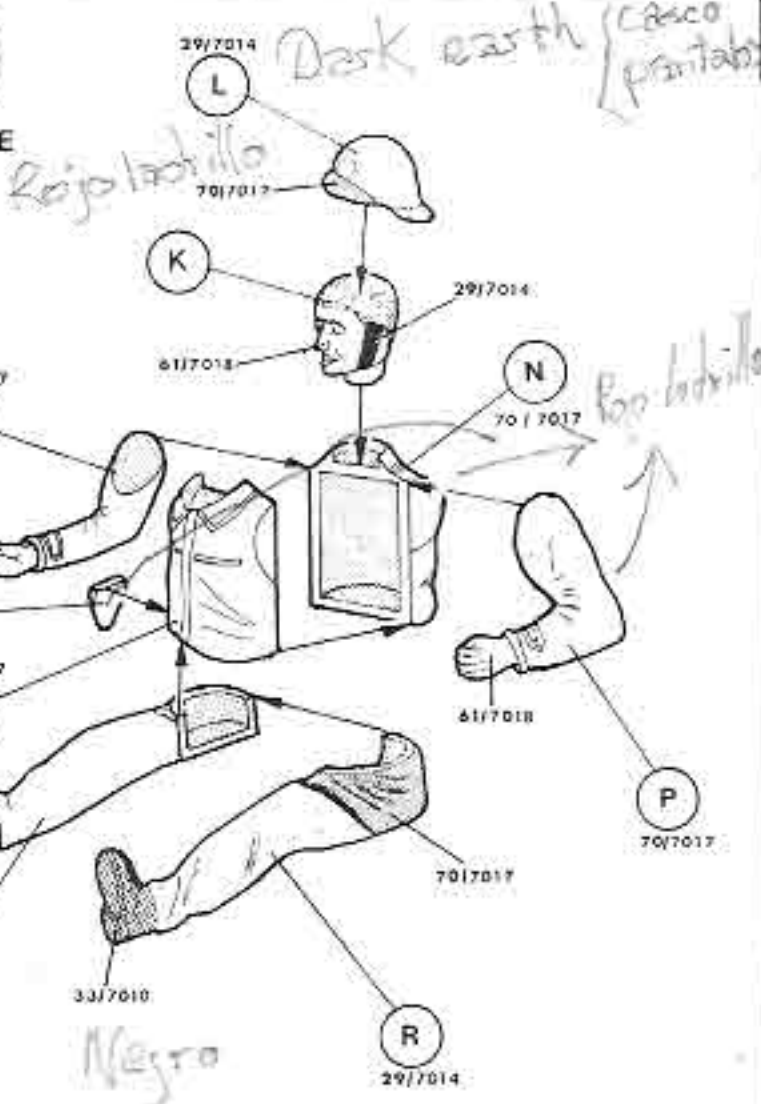
4



8



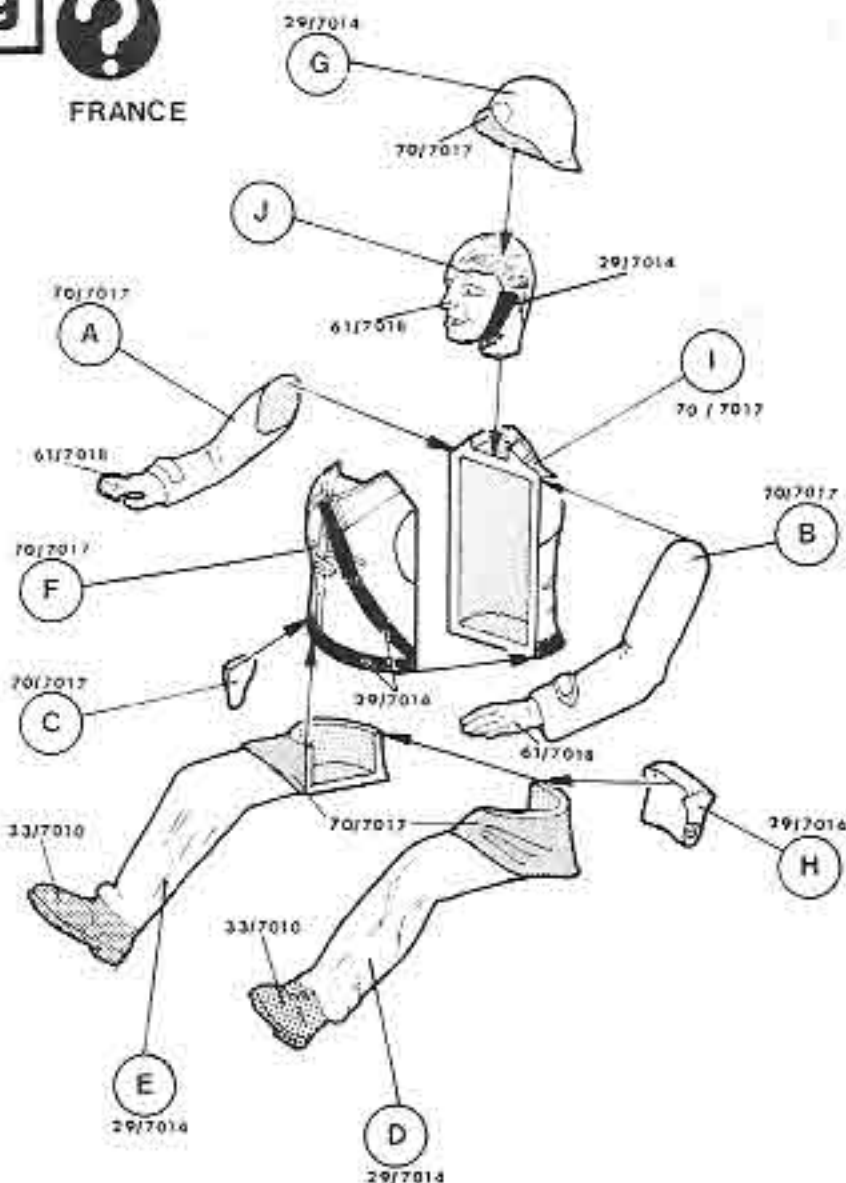
FRANCE



9

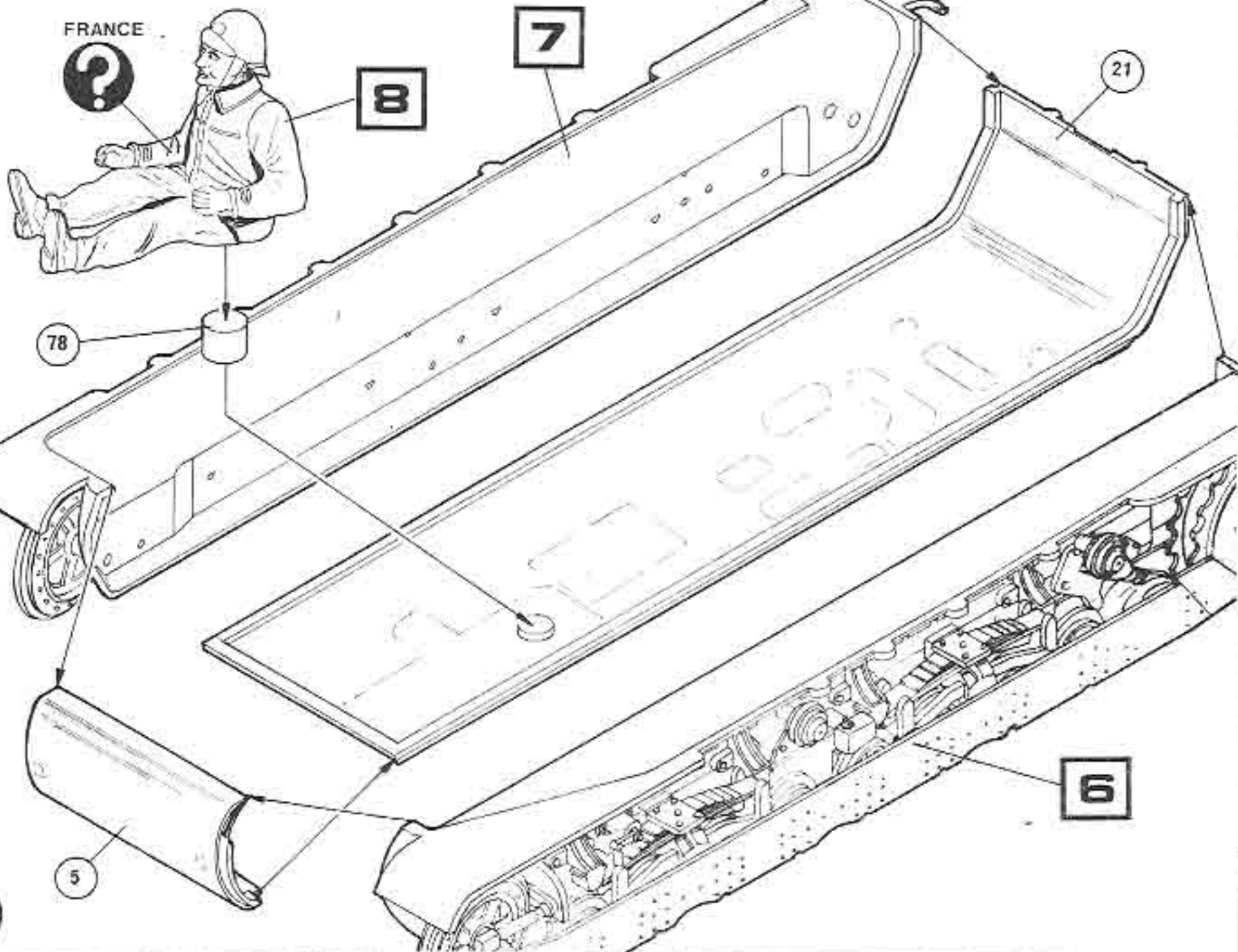


FRANCE

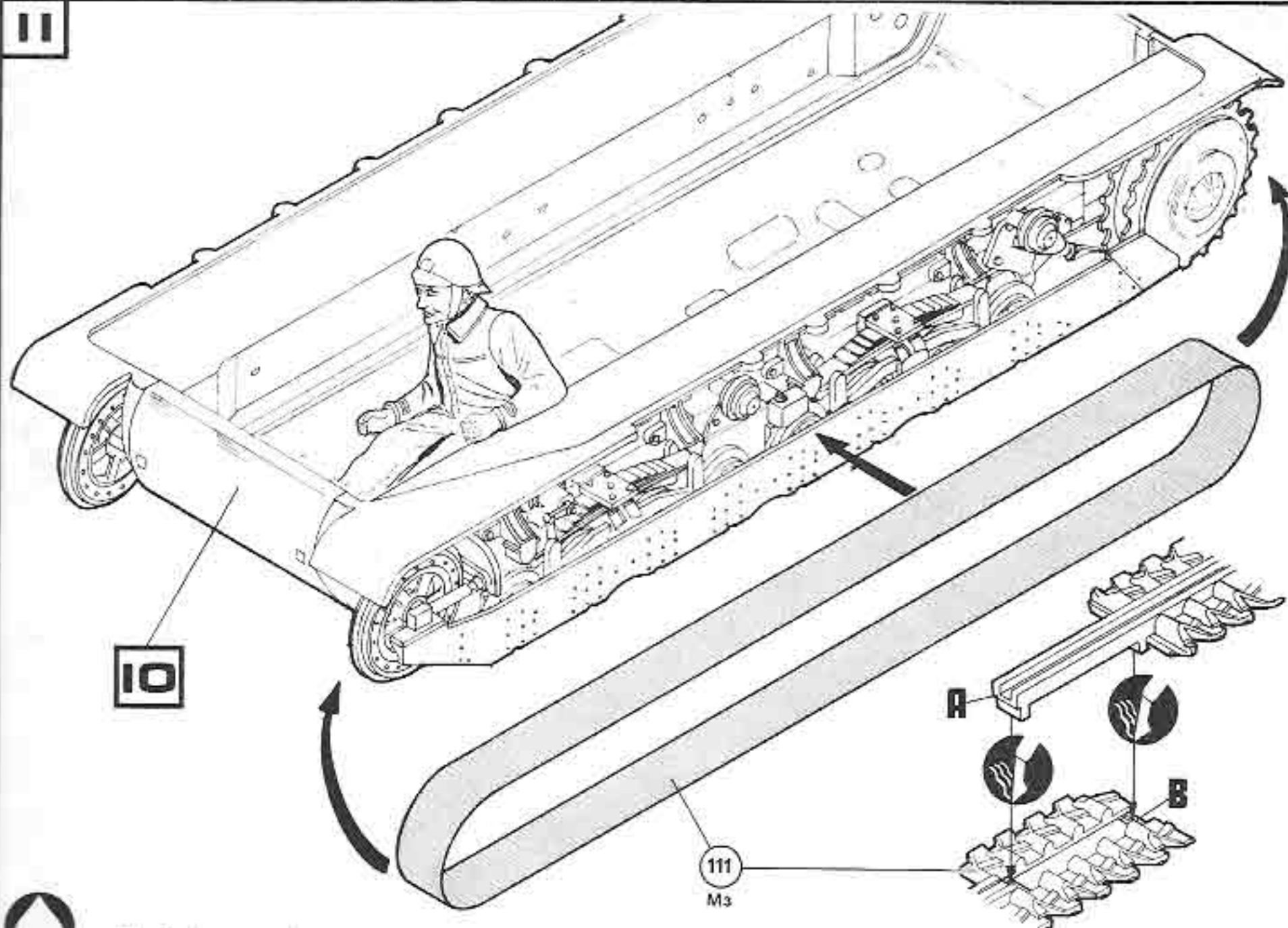


10

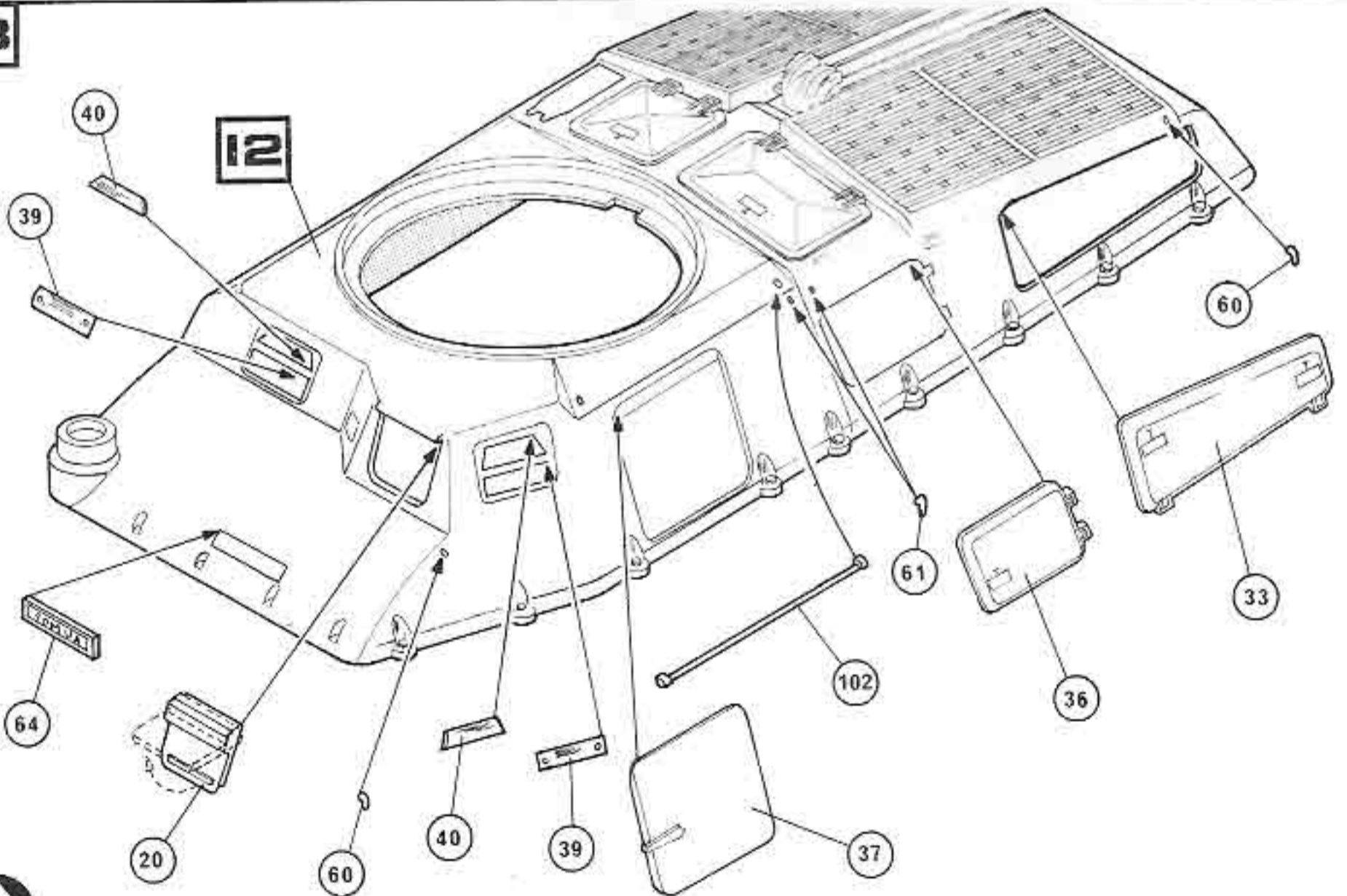
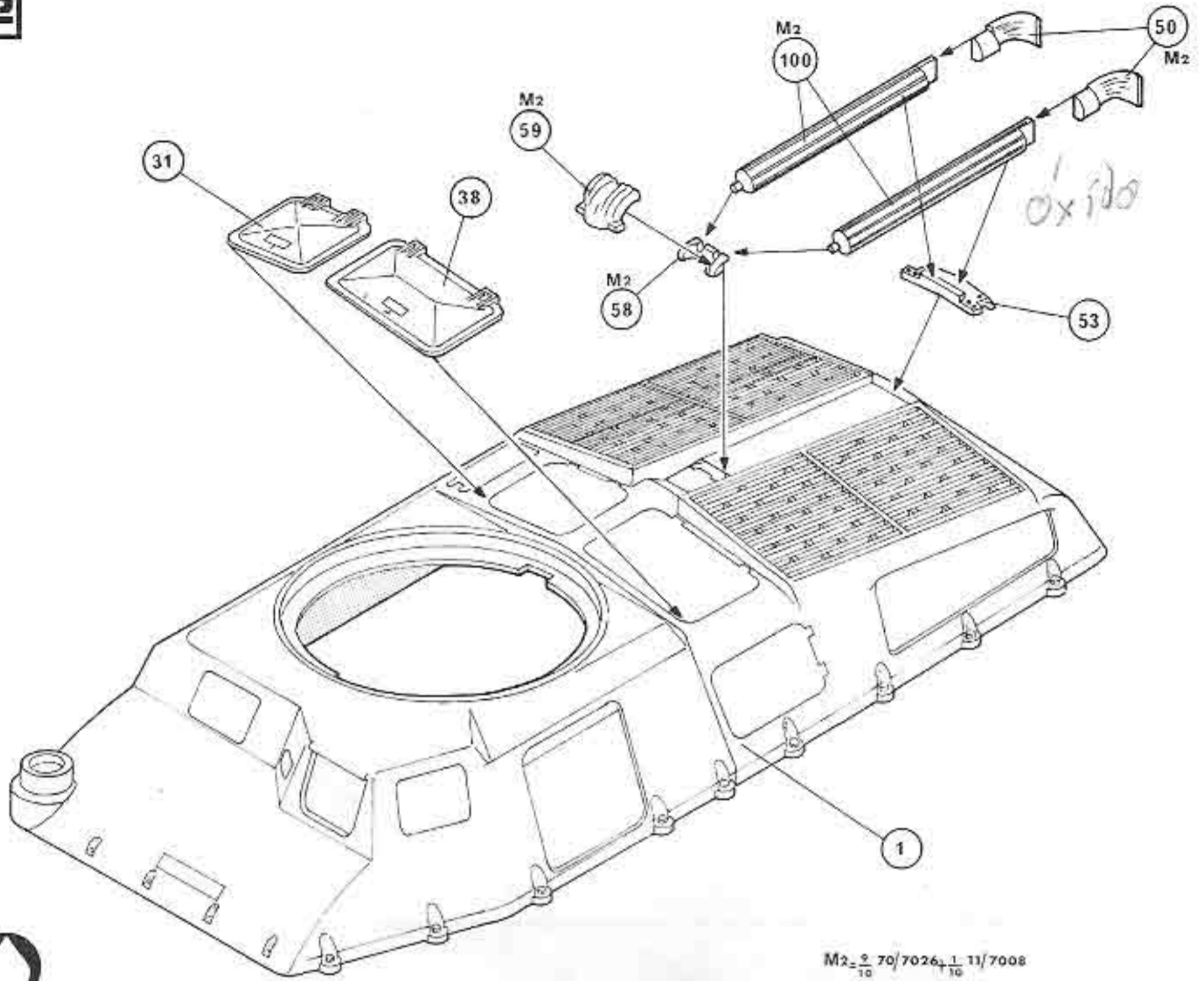
FRANCE



11

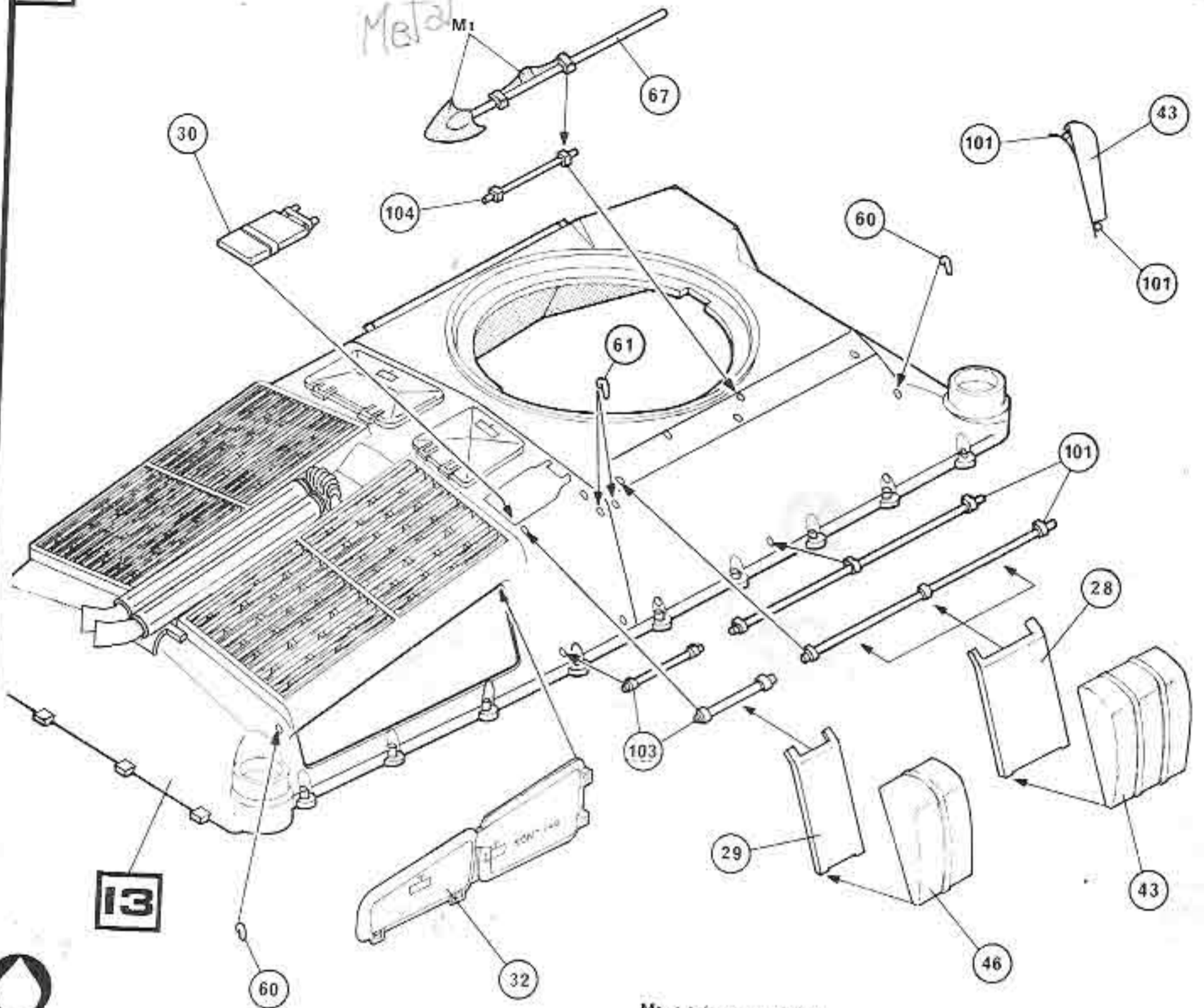


M3 = 1/11/7008 + 1/98/7016



14

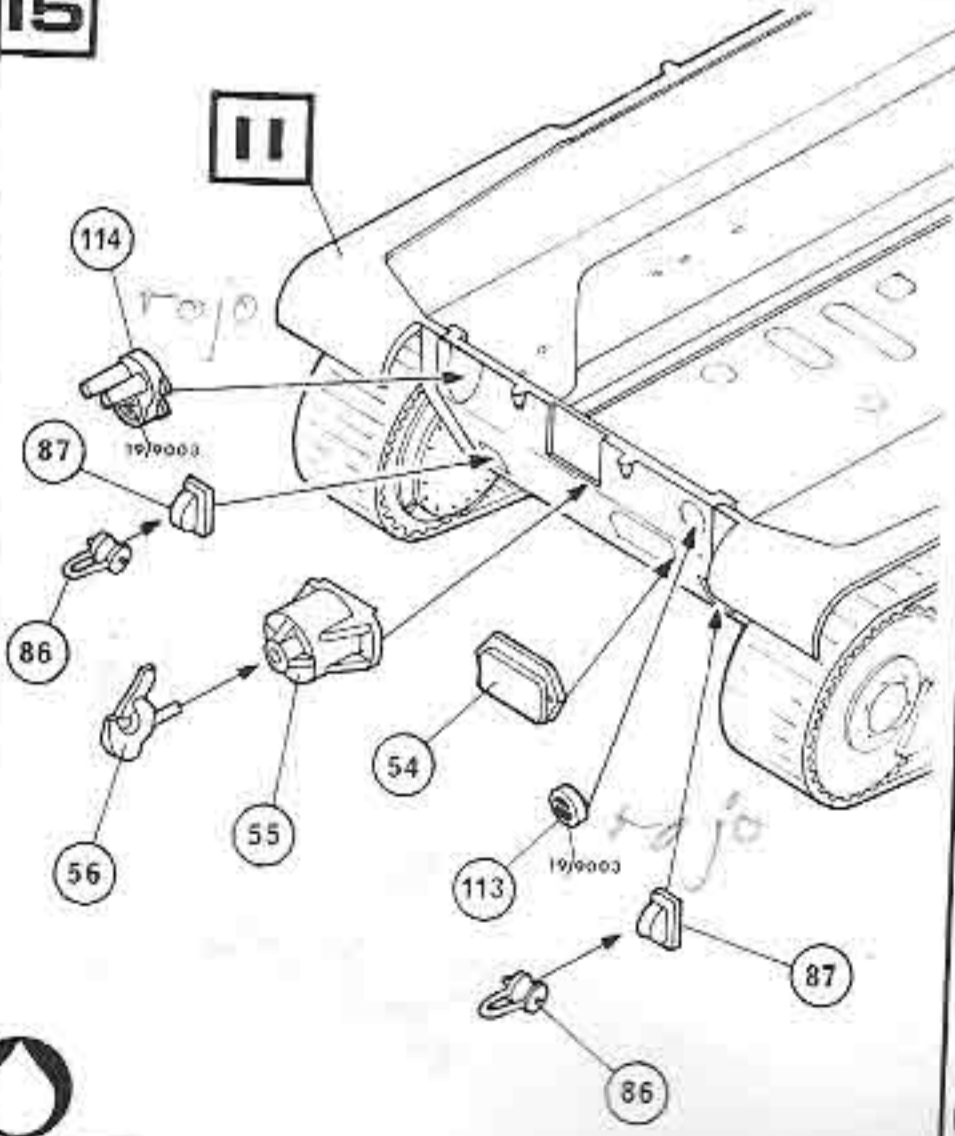
Metal M1



M1: $\frac{1}{3}$ 33/7010, $\frac{1}{3}$ 11/7008

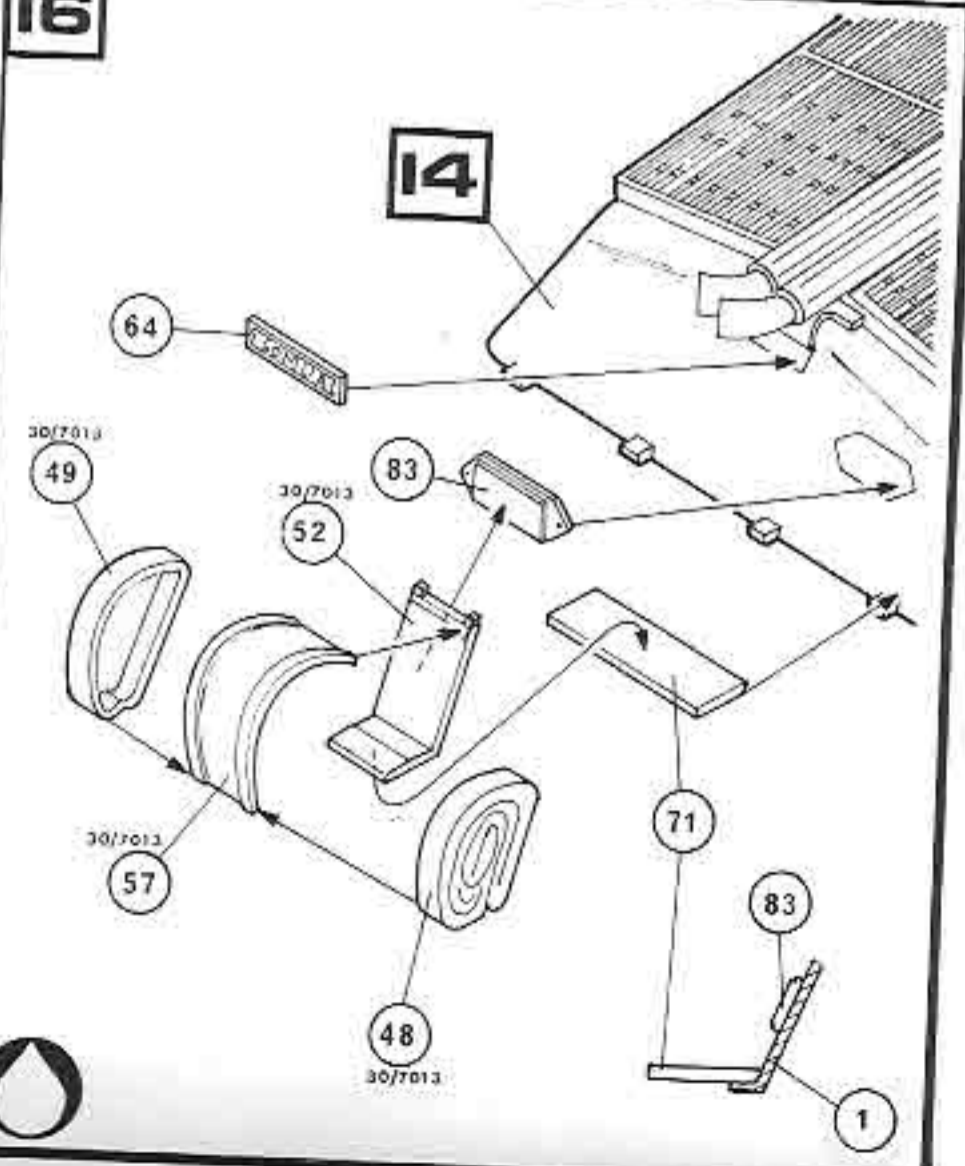
15

11

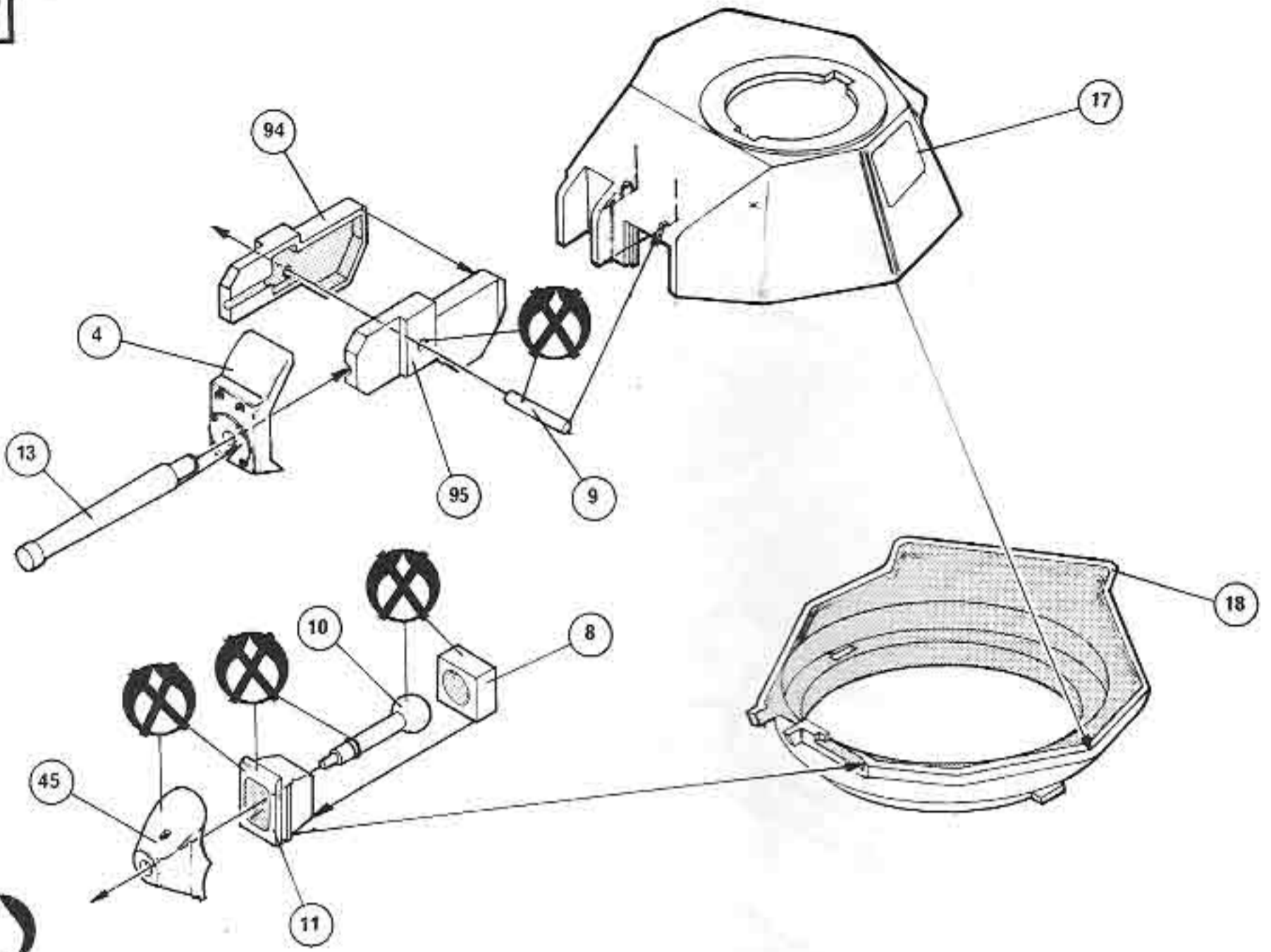


16

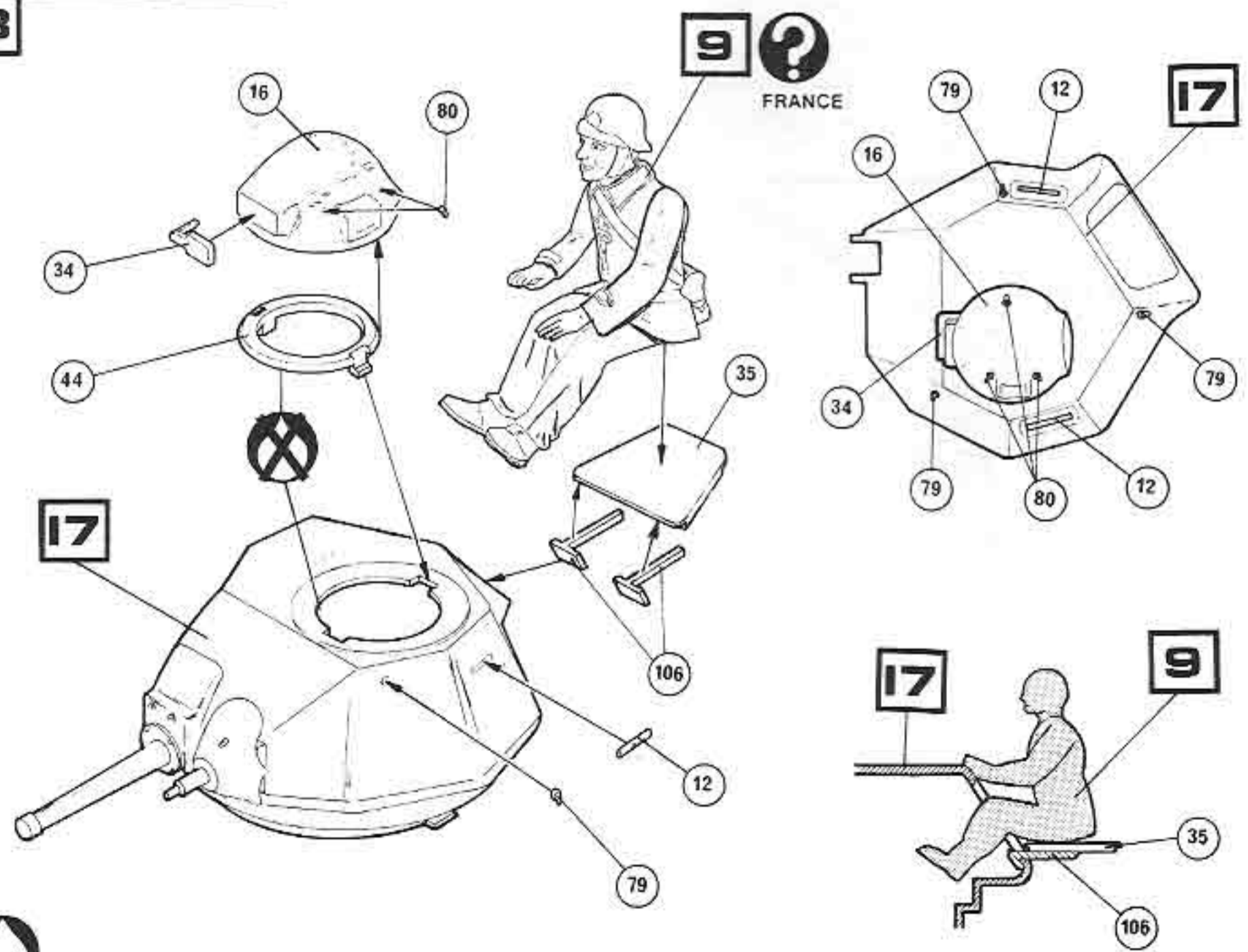
14



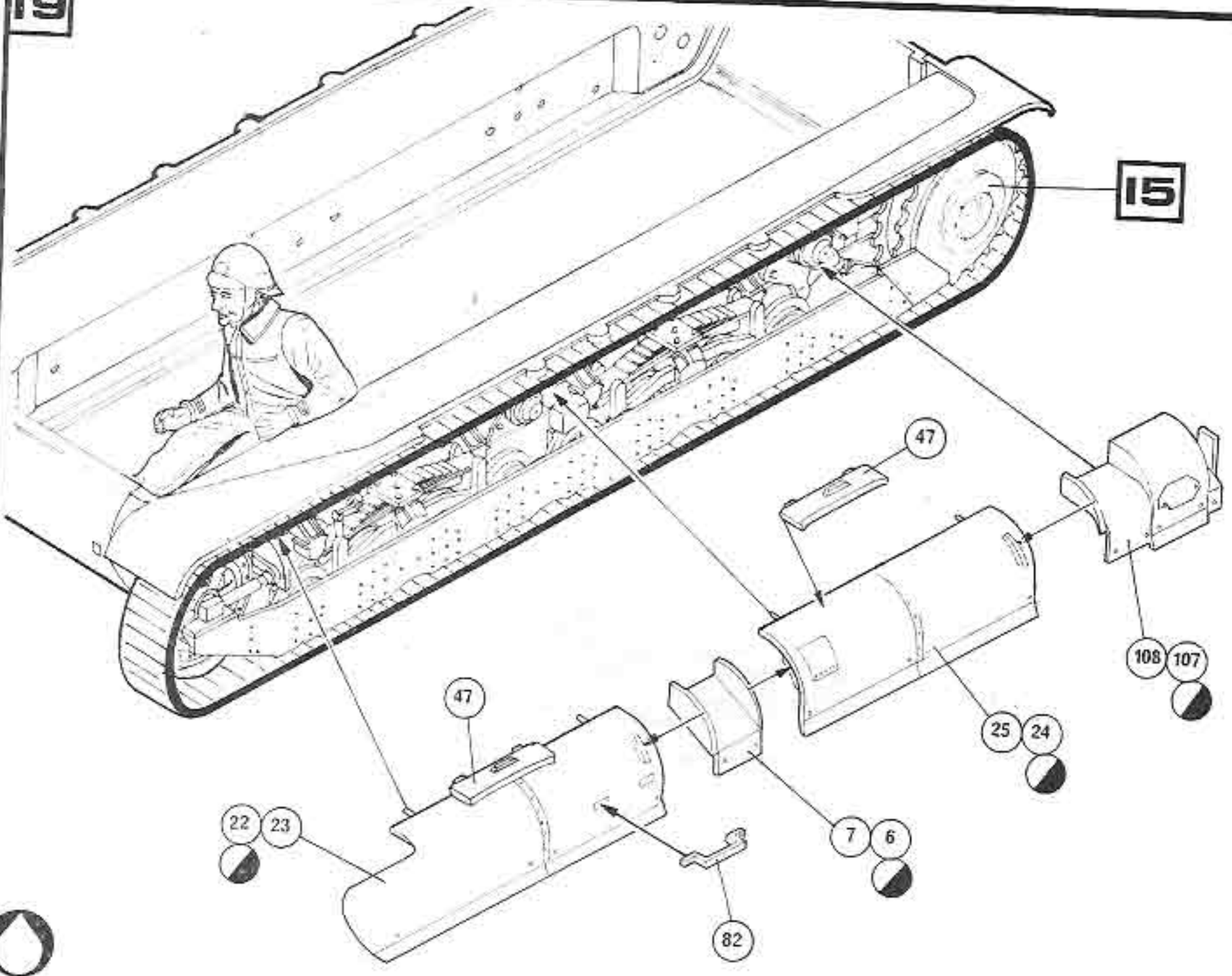
17



18



19



20

