

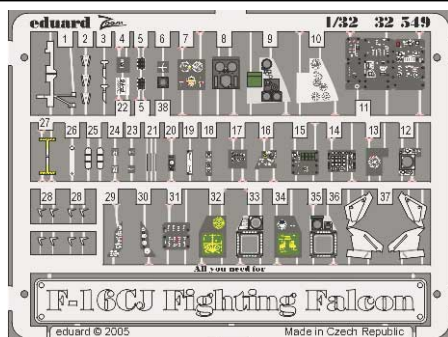








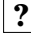

F-16CJ Fighting Falcon interior

eduard

32 549

1/32 scale detail set for Academy • sada detailů pro model 1/32 Academy



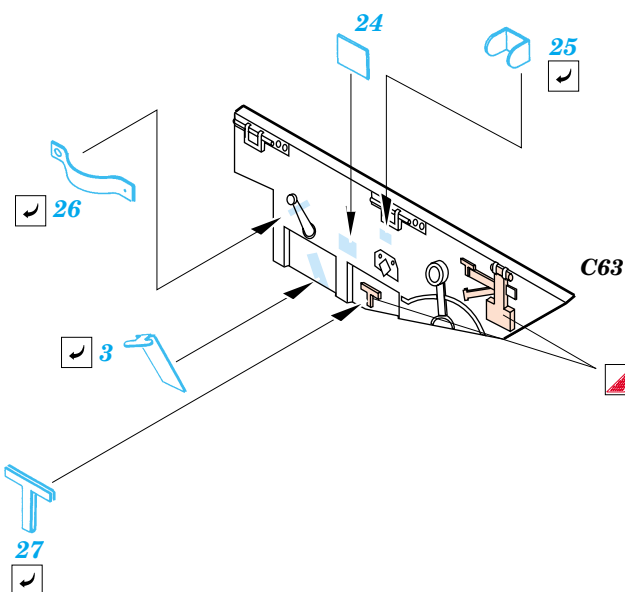
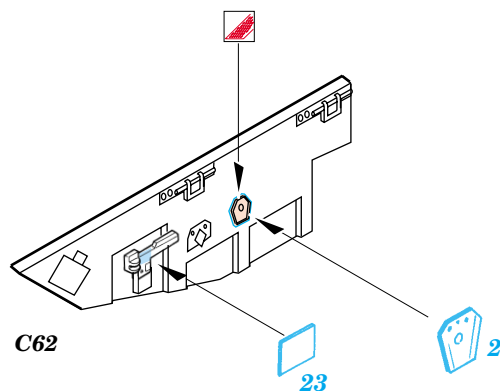
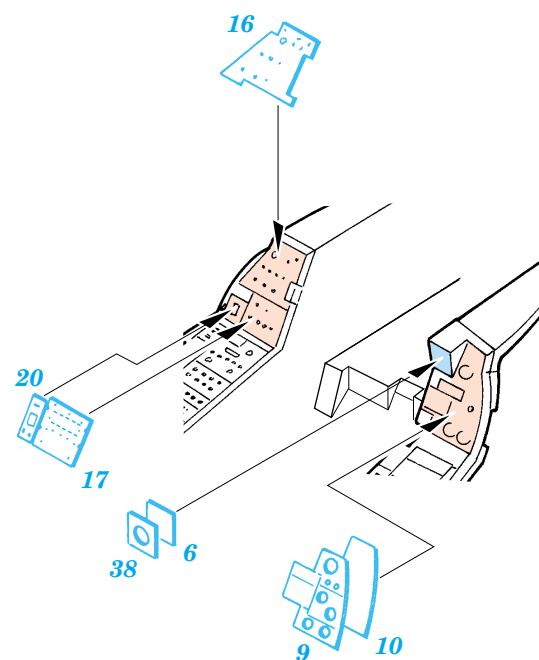
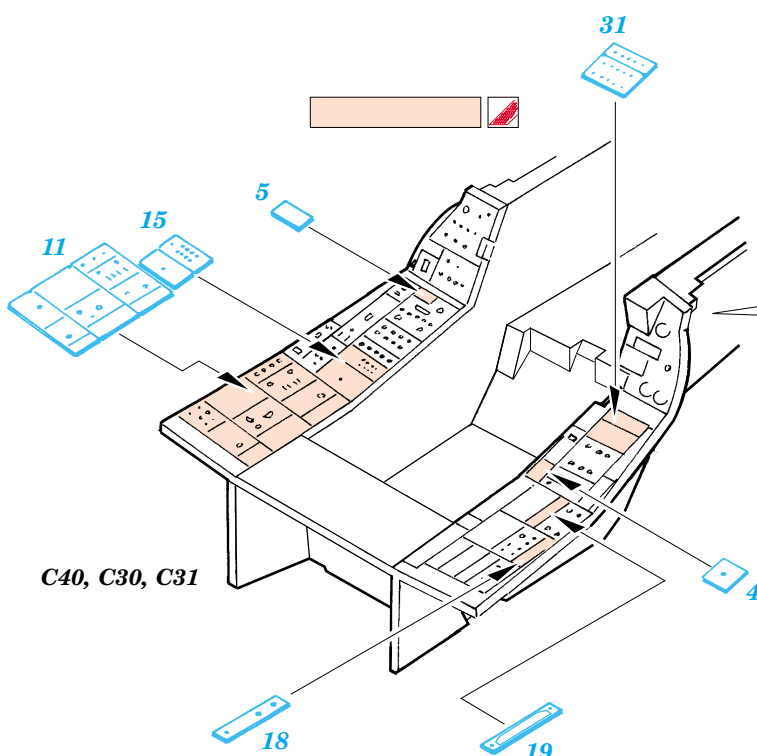
-  APPLY EXPRESS MASK AND PAINT BEFORE GLUING
POUŽIT EXPRESS MASK NABARVIT PŘED SLEPENÍM
-  SYMMETRICAL ASSEMBLY
SYMETRICKÁ MONTÁŽ
-  REMOVE
ODSTRANIT
-  GRIND
OBROUSIT
-  DRILL HOLE
VRTAT OTVOR
-  BEND
OHNOUT
-  OPTION
VOLBA
-  REPLACE
NAHRADIT

 ORIGINAL KIT PARTS
PŮVODNÍ DÍLY STAVEBNICE

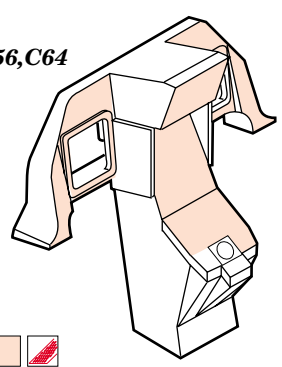
 PHOTO-ETCHED PARTS
LEPTANÉ DÍLY

 PARTS TO BE REMOVED
DÍLY K ODSTRANĚNÍ

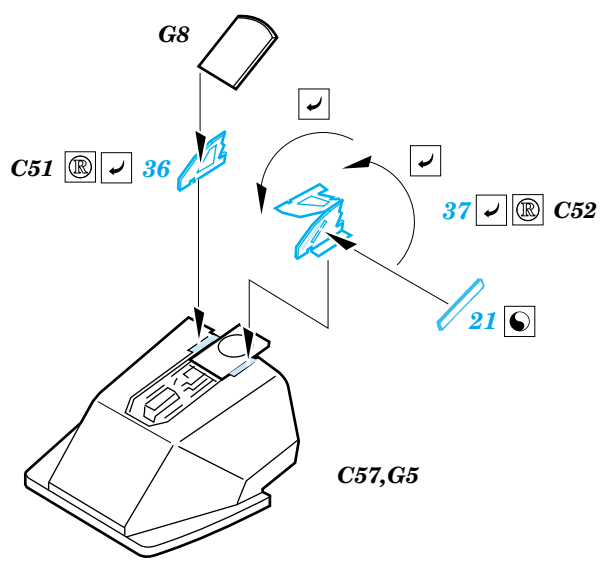
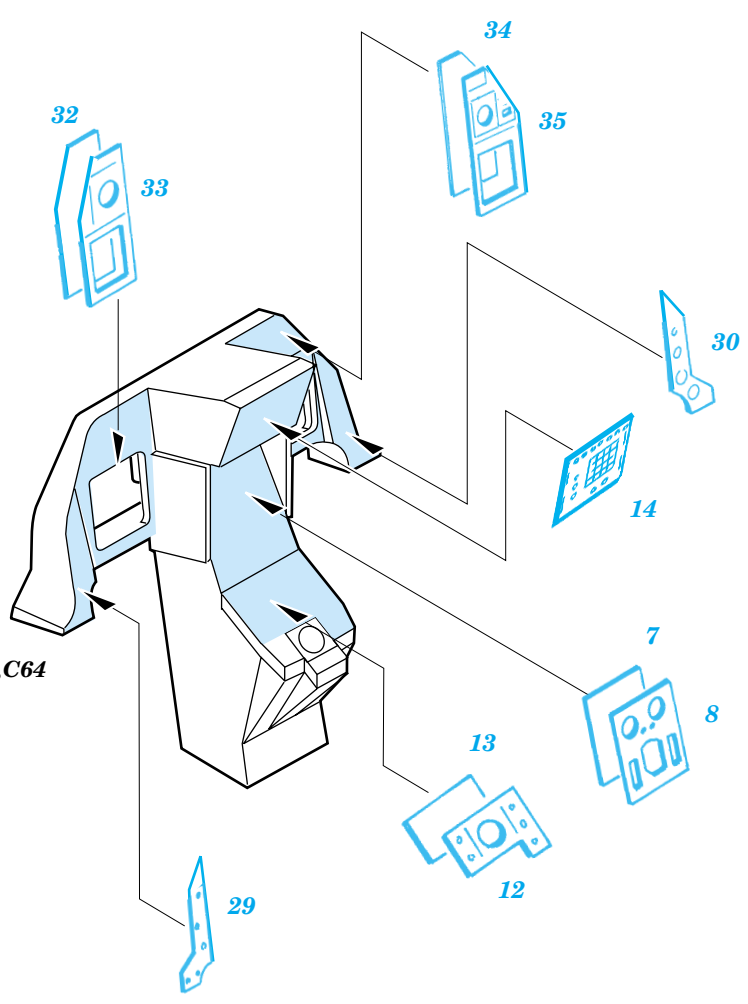
 FILL
TMELIT



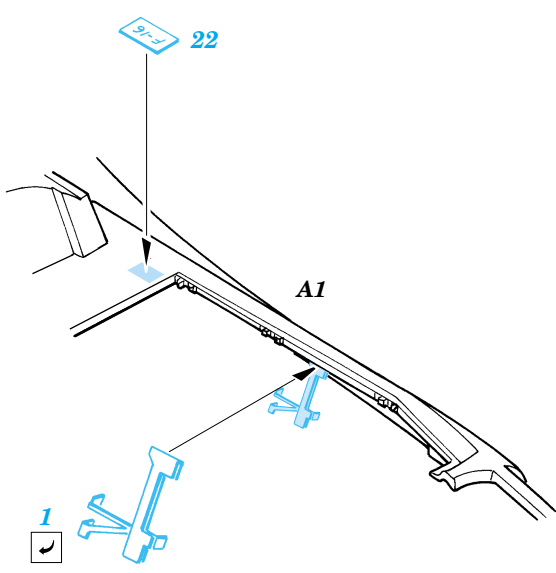
C56,C64



C56,C64

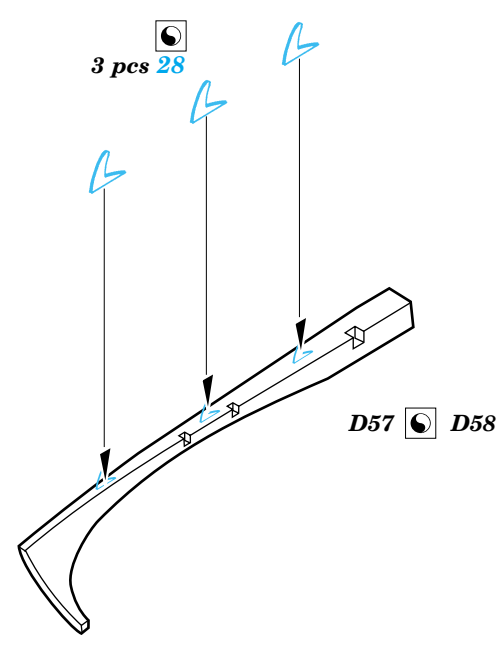


C57,G5



A1

1



3 pcs 28

D57 D58

References : Daco publ.No.1 - Lockheed Martin F-16
 HT model special - F-16 Fighting Falcon