

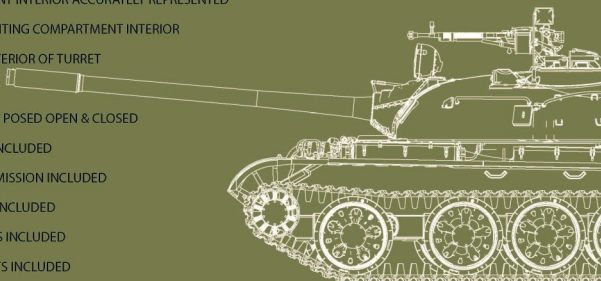
T-55A MOD. 1970

37094



GENERAL INSTRUCTION

- ▣ HIGHLY DETAILED MODEL
- ▣ DRIVER COMPARTMENT INTERIOR ACCURATELY REPRESENTED
- ▣ FULLY DETAILED FIGHTING COMPARTMENT INTERIOR
- ▣ HIGHLY DETAILED INTERIOR OF TURRET
- ▣ ALL HATCHES CAN BE POSED OPEN & CLOSED
- ▣ FULL AMMUNITION INCLUDED
- ▣ ENGINE AND TRANSMISSION INCLUDED
- ▣ INDIVIDUAL TRACKS INCLUDED
- ▣ CLEAR PLASTIC PARTS INCLUDED
- ▣ PHOTO-ETCHED PARTS INCLUDED
- ▣ DECAL SHEET FOR 5 OPTIONS

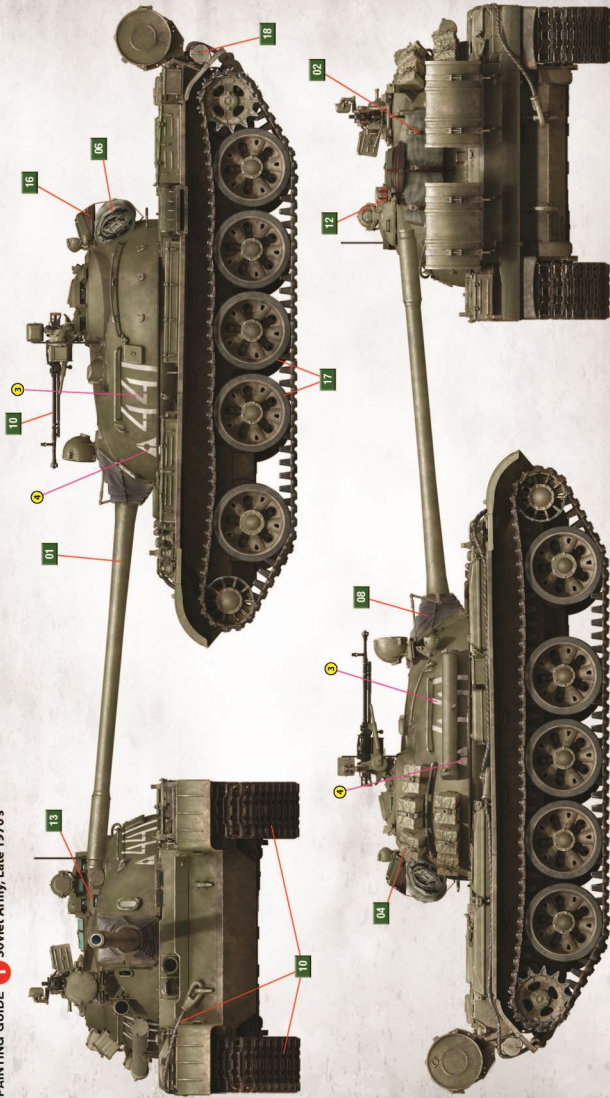


T-55A MOD. 1970

SCALE
1:35



PAINTING GUIDE 1 Soviet Army, Late 1970's

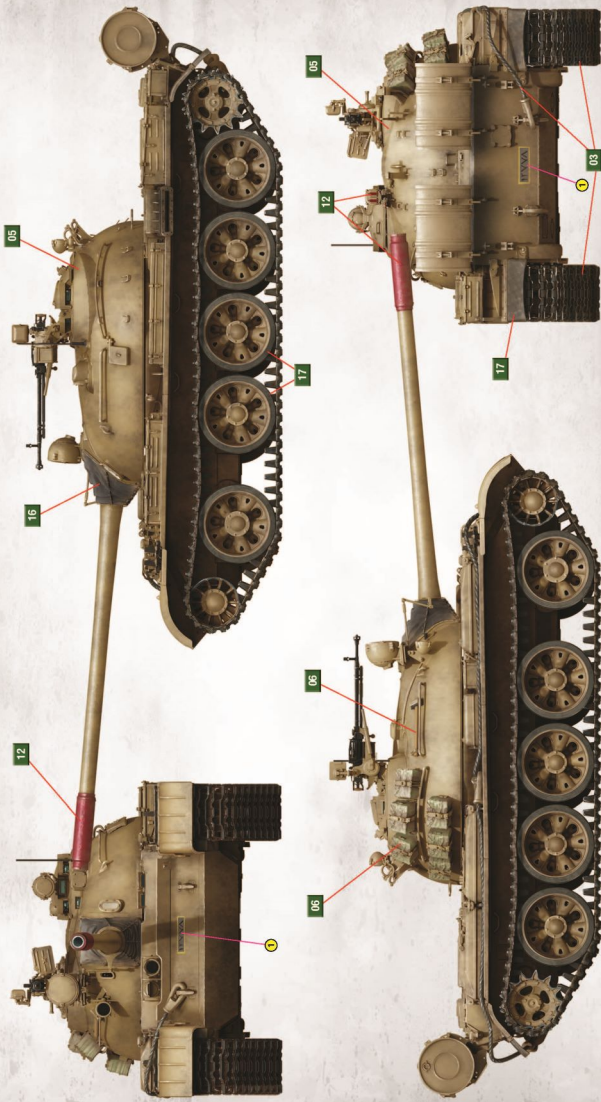


T-55A MOD. 1970

SCALE
1:35



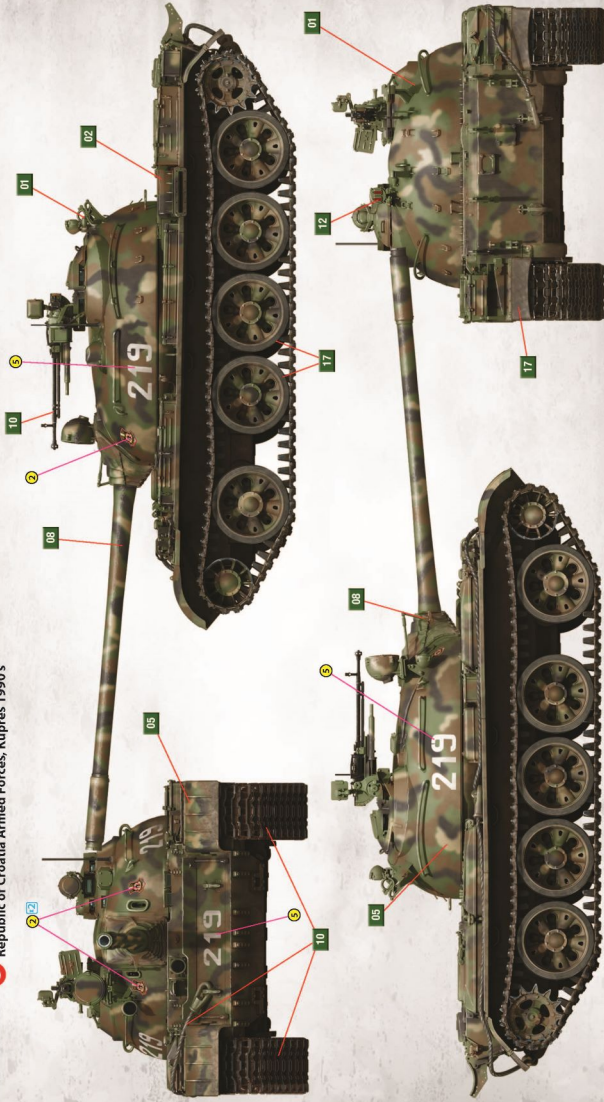
PAINTING GUIDE 2 Iraqi Army, Kuwait, 1991



T-55A MOD. 1970

SCALE
1:35

PAINTING GUIDE **3** OKB Bušići, 1st Guards Brigade of HVO Ante Bruno Bušić,
Republic of Croatia Armed Forces, Kupres 1990's



ATTENTION

Ne pas utiliser de colle ou de peinture à proximité d'une flamme nue, et éviter la pièce de temps en temps.

Pour retirer les pièces hors du cadre, utiliser des ciseaux spéciaux pour masquer le plastique en excès avec un cutter ou une lime.

Voir la fin de cette colonne pour la signification des symboles.

Après l'assemblage peut rester des pièces inutilisées.

ZUR BEACHTUNG

Kleber und Farbe nicht nahe von offenem Feuer verwenden und das Fenster von Zeit zu Zeit zur Belüftung öffnen.

Zum Abschneiden der Teile vom Werbustück eine Modellerschere verwenden und die überstehenden Plastteile mit einem Messer oder einer Feile beseitigen.

Die Bedeutung der Symbole finden Sie unten in dieser

Nach dem Zusammenbau des Modells, können einzelne Teile übrig bleiben

УВАГА

При використанні клею та фарб як робота проводиться подати від дверей волюю у приміщенні, що добре провітрюється.

Деталі відраховувати від шпательного кошика або інших ріжучих інструментів. Зачистити обідні і місця з'лизу і доповнювати надлишки та надлишкові паперу. Вирівнювати моделі виконувати з'лизу і шпатель. Для зручності побудови кожна деталь позначена номером.

Після складання можуть залишитися невикористані деталі.

ATTENZIONE

Non usare colla e vernice vicino a fiamme esposte. e aprire le finestre di tanto in tanto per cambiare l'aria. Quando si staccano parti del cartello, usare forbici da modellismo e eliminare la plastica in eccesso con un coltello o una lima. Vedere in fondo a questa colonna per i signifi.

Dopo l'assemblaggio possono rimanere parti inutilizzate.

ВНИМАНИЕ

При использовании клея и красок все работы производить в проветриваемом помещении удаленно от источников огня.

Детали отрезать от литейного кошика или другими режущими инструментами. Зачистить обод и места з'лизу при помощи надфили и наждачной бумаги. Сборку моделей производить согласно схеме сборки.

Для удобства сборки каждая деталь обозначена номером.

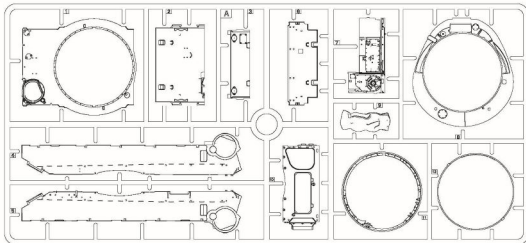
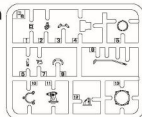
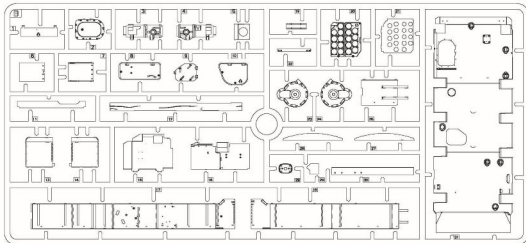
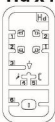
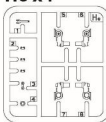
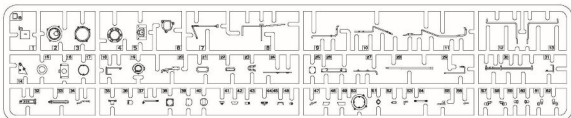
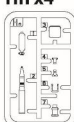
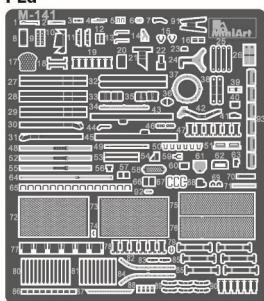
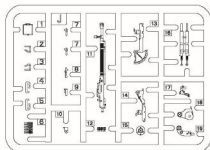
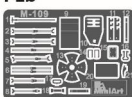
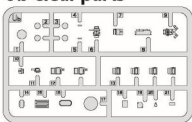
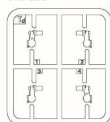
После сборки набора могут остаться неиспользованные детали.

CAUTION

When you use glue or paint, do not use near open flame, and use in well ventilated room. When you take parts off from the runner frame, use modeling scissors or cutter.

See the bottom of this column for the meaning of symbols.

Extra details can remain after assembling of the kit.

PARTS**A****Pa****B****Hd x4****Ho x4****Da****H x4****Hn x4****PEa****Decal****J****PEb****Ub Clear parts****Td x3**



MAKE 2 OR
3 TEILE FERTIGEN
EFFICIENCY 2 PIECES
FARE DUE PEZZI
TEE 2 OR
COR 2 BT
ПЕРИОДИЧ ДВА ИЛИ
ТРИ ЧАСТИ РАБО



DO NOT CEMENT
NICHT VERLEIMEN
NE PAS COLLER
NON INCOLLARE
ESIMMA
LIMARUJ
НЕ ПОКРЕПЛЯТЬ КЛЕЙ
ИЛИ КЛЕЙТИ



OPTIONAL
NACH BELIEBEN
FACILITATIVO
FACILITATIVO
VALIKORVAIKAVAINEN
VALIKORVAIKAVAINEN
BAMBAKAT
BAMBAKAT



OPEN HOLE
OFFENEN
FARE UN TROU
FORO APERTO
AVAN NENGA
OPNAHALET
СДЕЛАТЬ ОТВЕРСТИЕ
СРОБИТИ ОТВЕР



REMOVE
ENTFERNEN
RETIENIR
SEPARARE
ROSTA
AVLAGGNA
ОТСТУПАТЬ
ВЫСЛАТИ



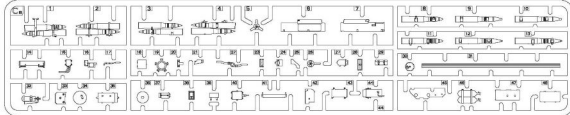
BEND
BIEGEN
PLIERER
VOUS PLAIT
PLEGARE
TATA
ROCKA
ВЫГНУТЬ
ВЫГНУТИ



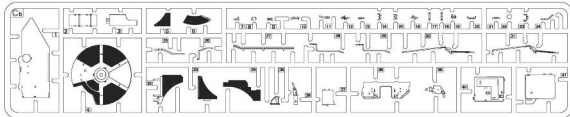
SCRATCH-BUILD
AM MISTEN ZU MACHEN
FAIRE LE PLUS
RENDETI
TEE TISE
COR DO SUNU
СДЕЛАТЬ С АМОДЫ
СРОБИТИ ГАМОДЫ

PARTS

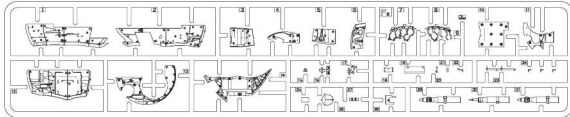
Ca



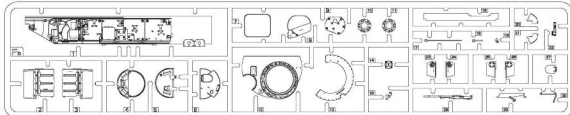
Cb



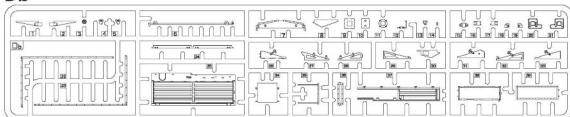
Fa



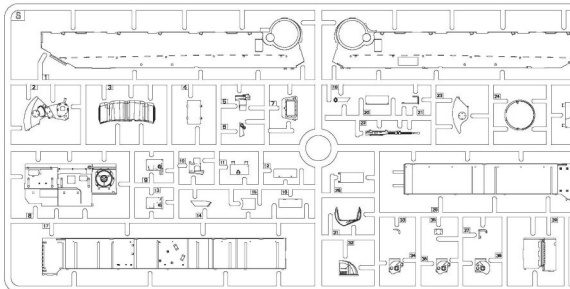
Fb



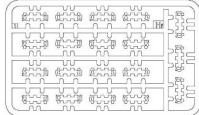
Db



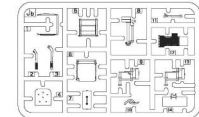
S



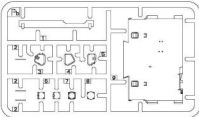
Hf x10



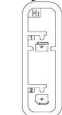
Jb



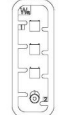
Pb



Hj x7



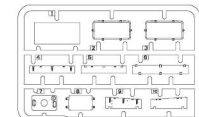
Wax2



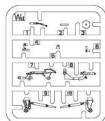
We x3



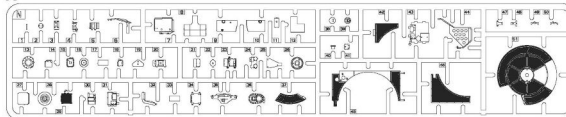
Gd



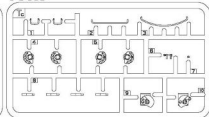
Wd



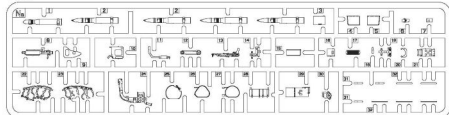
N



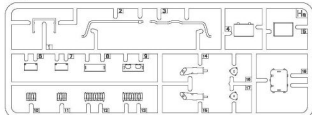
Tc x3



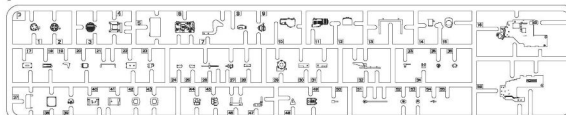
Na



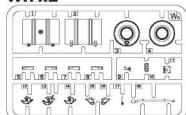
Ha



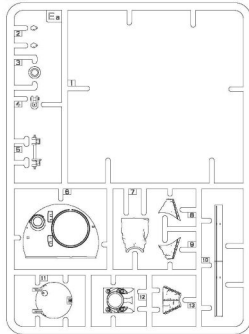
P



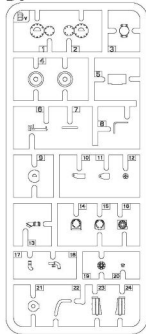
Wh x2



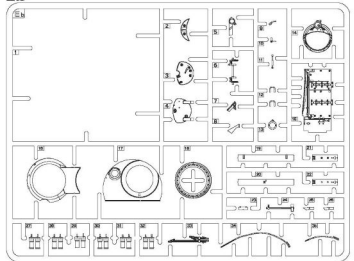
Ea



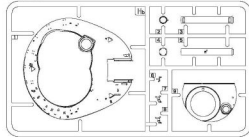
Bv



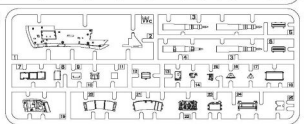
Eb



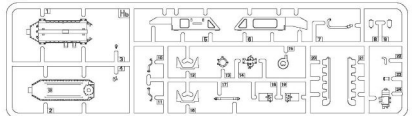
Hb1



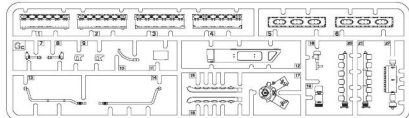
Wc



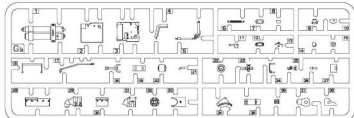
Hb

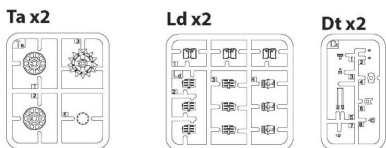
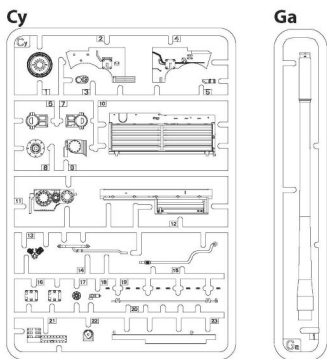
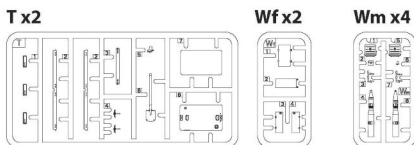
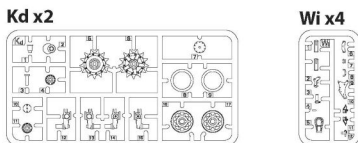
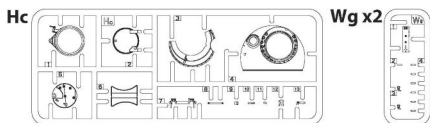
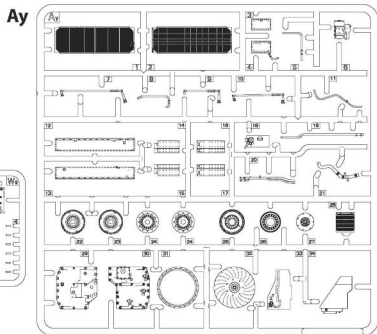
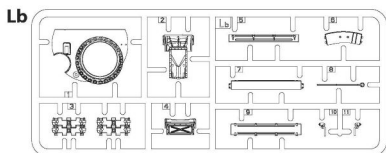


Gc



Gb



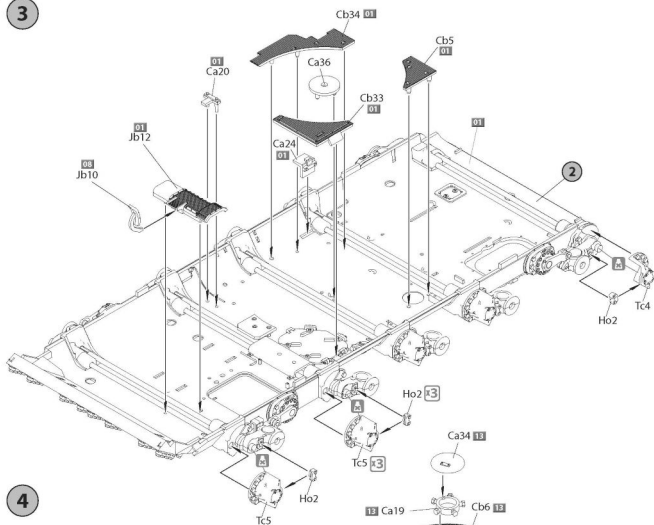


COLOR CHART

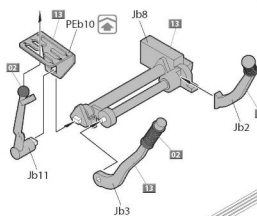
Nº	Vallejo	Mr. Color	AK RC	Mission Models	AMMO MIG	Tamiya	Color name
01	71.014	C-136	RC-076	MMP-029	A.MIG-0083	XF-62	Protective Green
02	71.042	C-041	RC-081	MMP-002	A.MIG-0070	XF-68	Dark Brown
03	71.001	C-062	RC-004	MMP-001	A.MIG-0050	XF-02	White
04	71.044	C-127	RC-265	MMP-079	A.MIG-0217	XF-22	Light Green Khaki
05	71.106	C-039	RC-075	MMP-086	A.MIG-0222	XF-59	Sand
06	71.027	C-043	RC-030	MMP-076	A.MIG-0037	XF-79	Wood
07	71.051	C-013	RC-249	MMP-072	A.MIG-0059	XF-75	Grey
08	71.057	C-033	RC-001	MMP-047	A.MIG-0046	XF-01	Black
09	71.072	C-028	AK-476	MMM-002	A.MIG-0191	XF-56	Steel
10	71.073	C-078	RC-015	MMM-001	A.MIG-0045	XF-84	Gun Metal
11	71.067	C-219	AK-460	MMM-009	A.MIG-0197	X-12	Brass
12	71.003	C-003	RC-006	MMP-003	A.MIG-0049	XF-07	Red
13	71.108	C-115	RC-256	MMP-055	A.MIG-0210	XF-25	Grey Blue
14	71.062	C-090	RC-020	MMM-008	A.MIG-0194	XF-16	Aluminium
15	71.818	C-029	RC-067	MMP-012	A.MIG-0913	XF-64	Red Braun
16	71.016	C-012	RC-024	MMP-020	A.MIG-0071	XF-49	Khaki
17	71.251	C-137	RC-022	MMP-040	A.MIG-0033	XF-85	Tire Black
18	71.126	C-052	RC-048	MMP-046	A.MMO-F512	XF 65	Grey Green



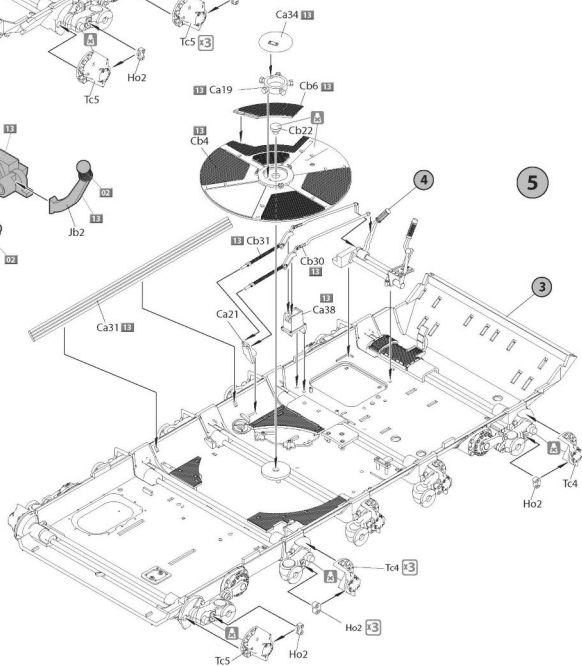
3



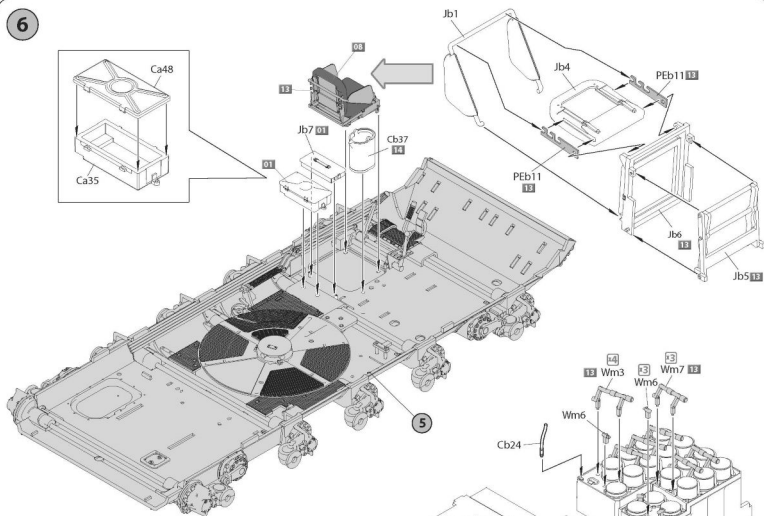
4



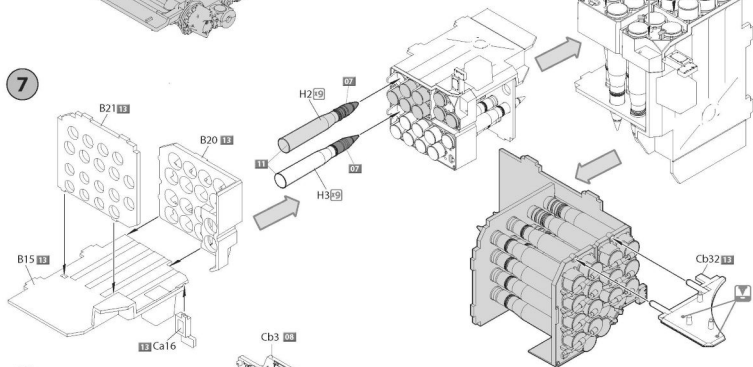
5



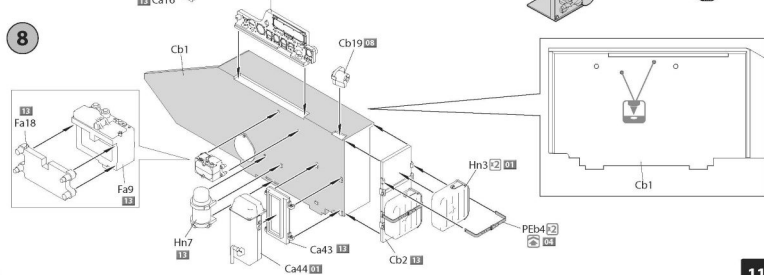
6



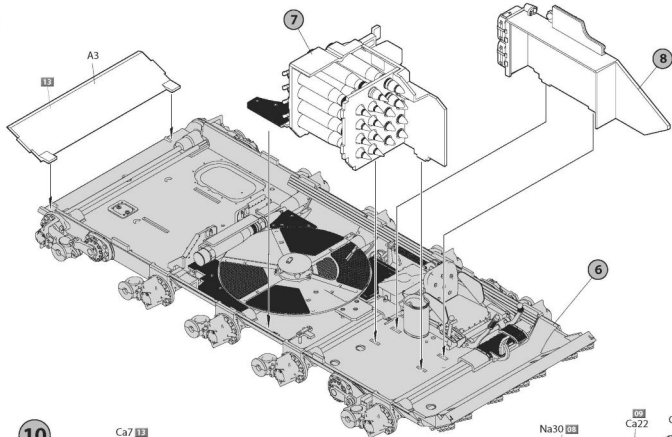
7



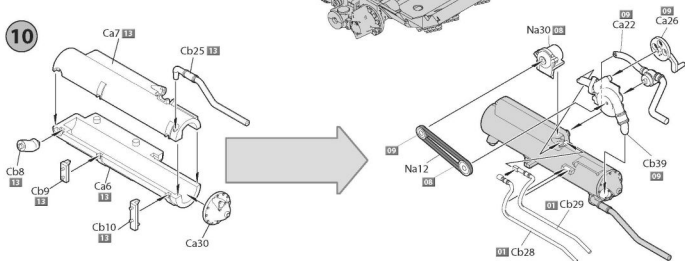
8



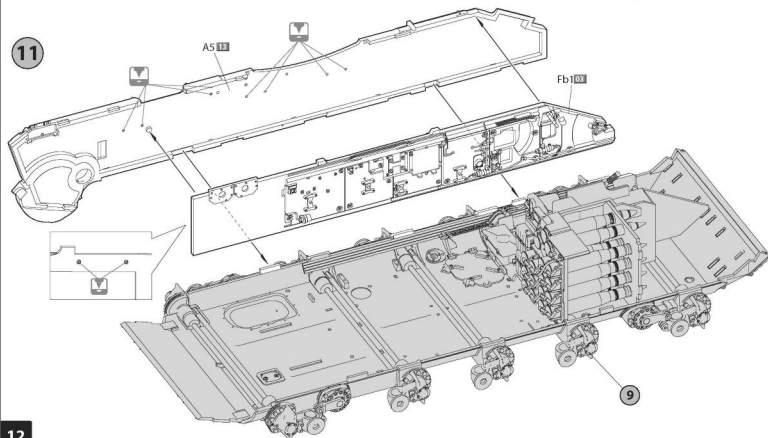
9



10

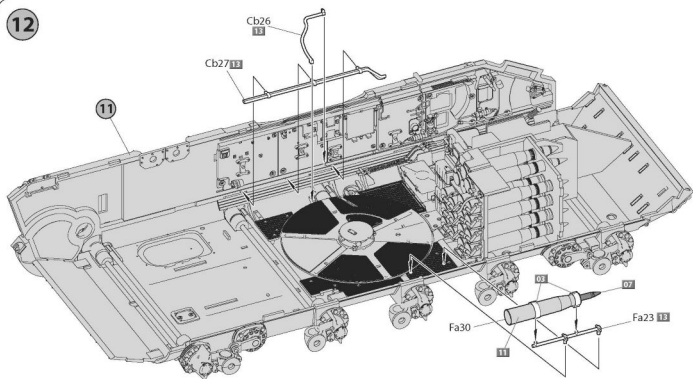


11

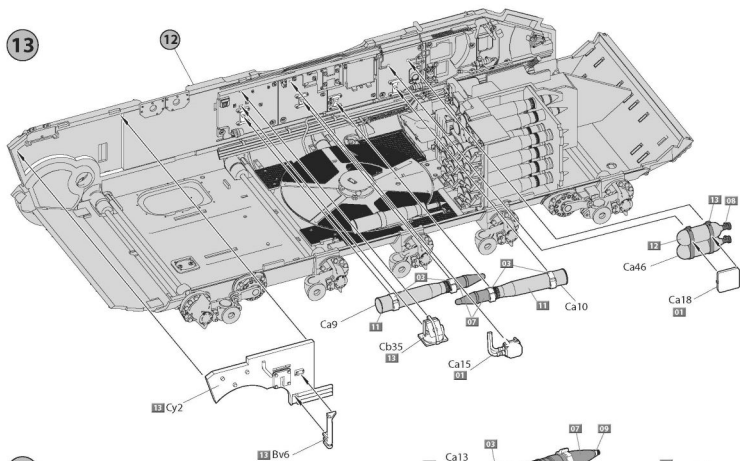


12

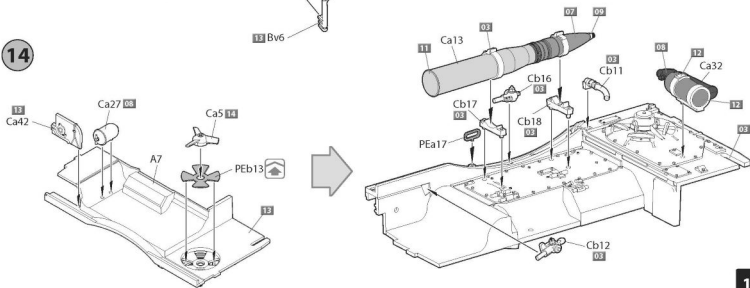
12



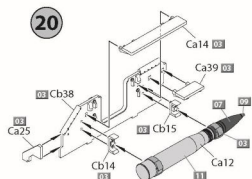
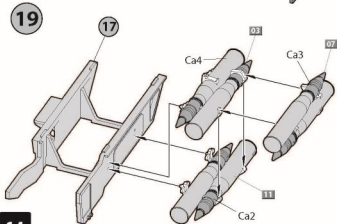
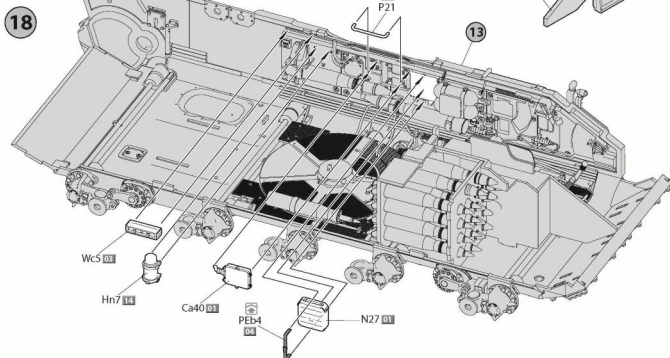
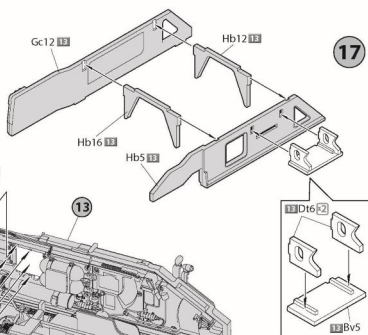
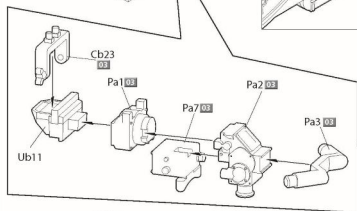
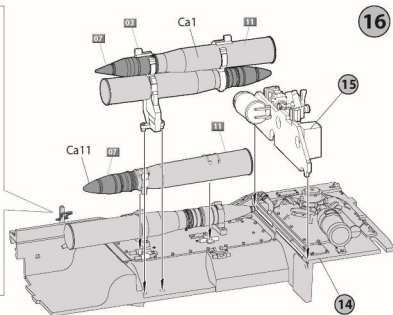
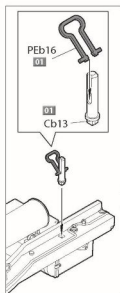
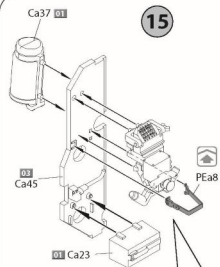
13



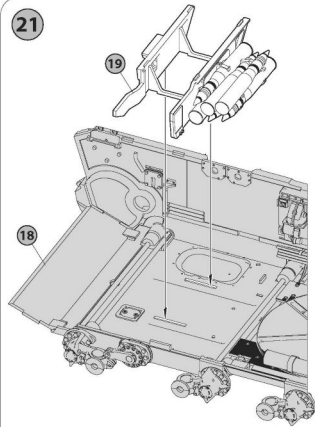
14



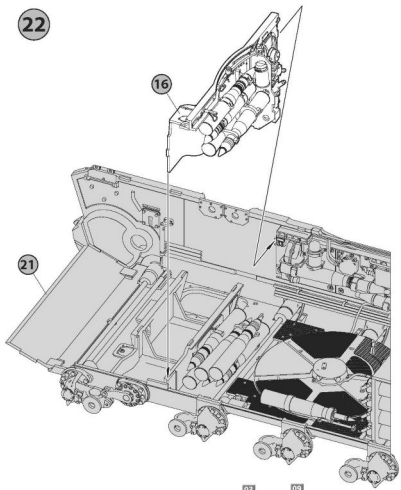
13



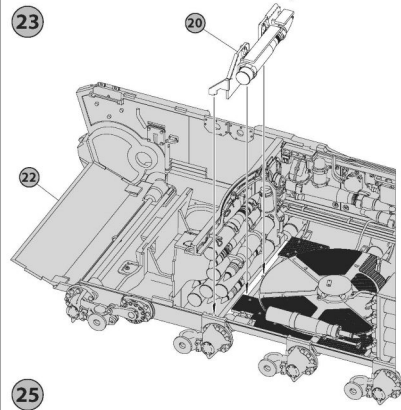
21



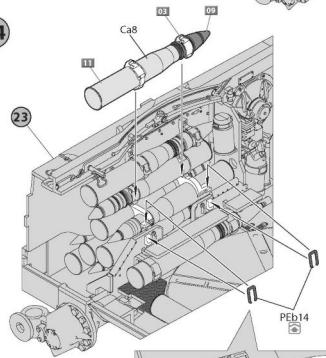
22



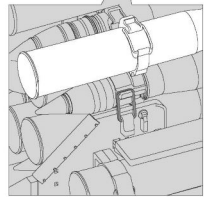
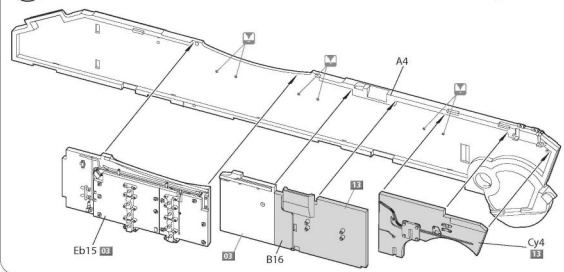
23



24

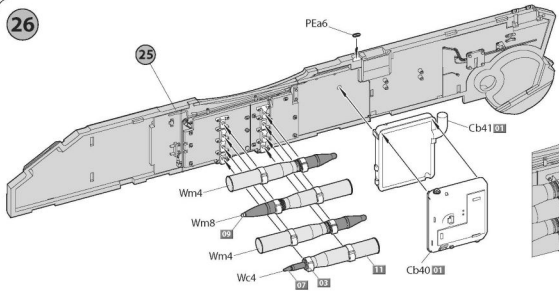


25

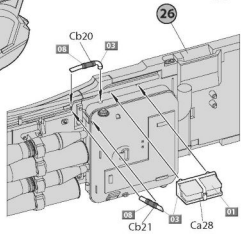


PEb14

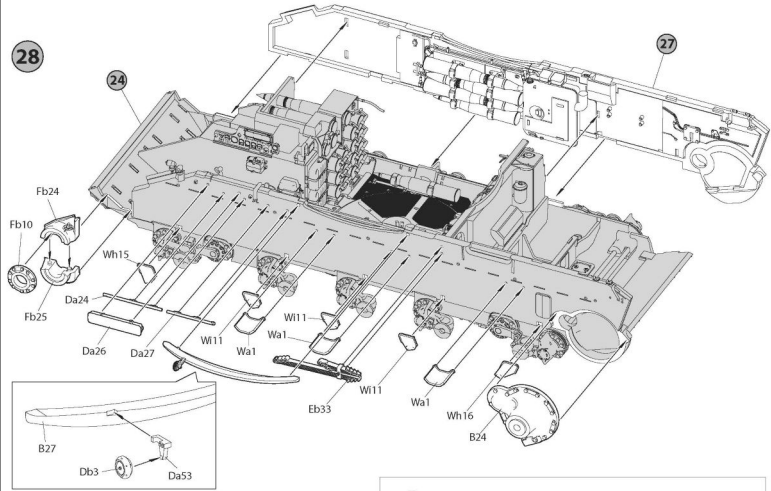
26



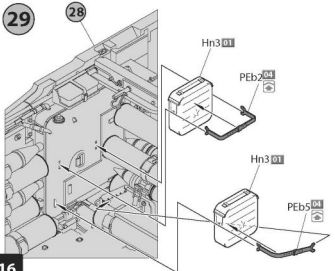
27



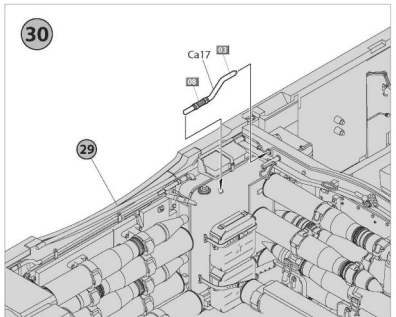
28



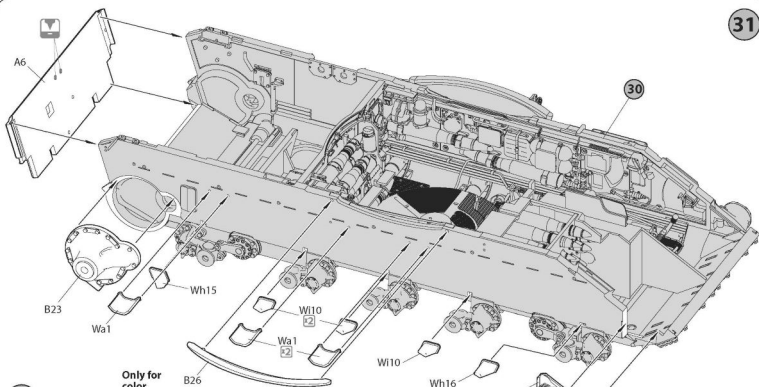
29



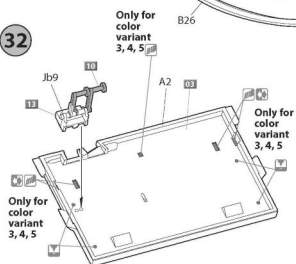
30



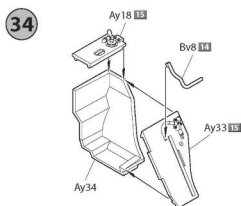
16



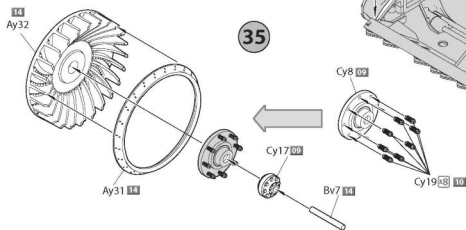
32



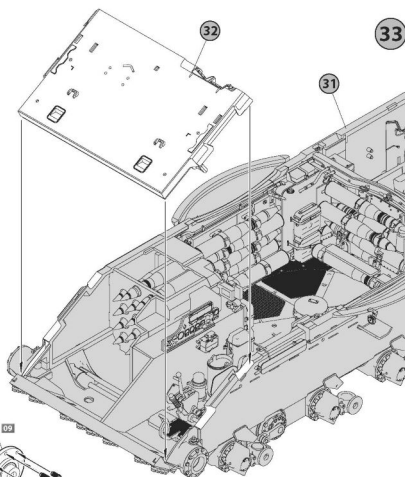
34



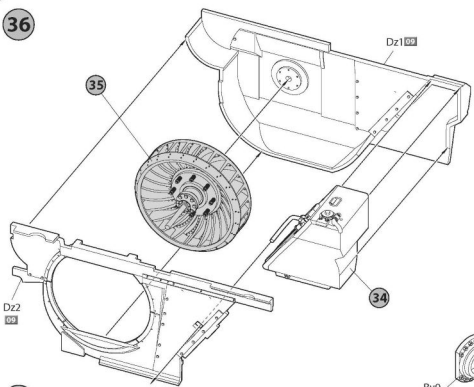
35



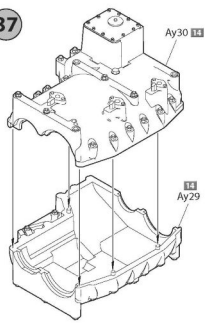
33



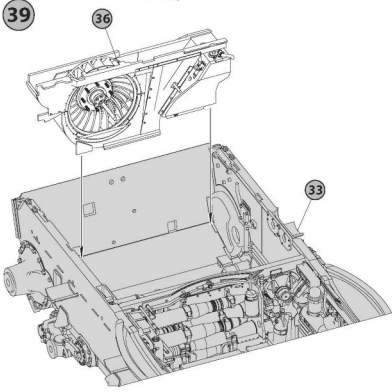
36



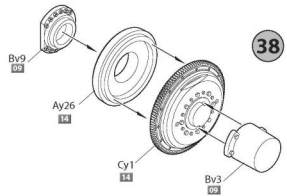
37



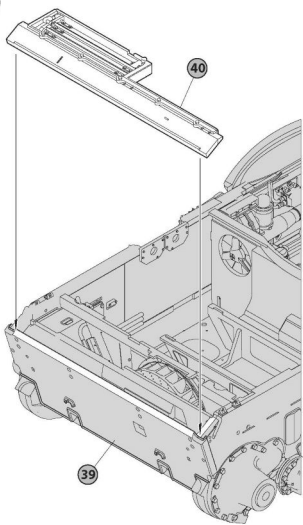
39



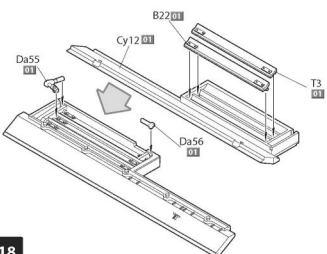
38



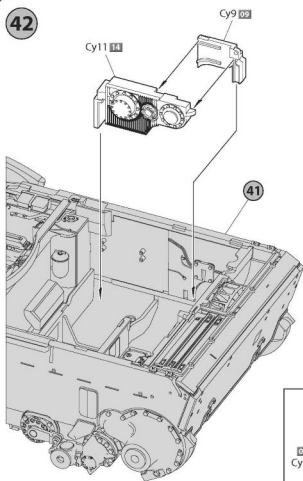
41



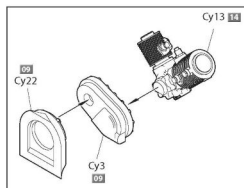
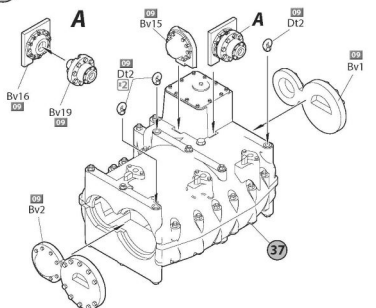
40



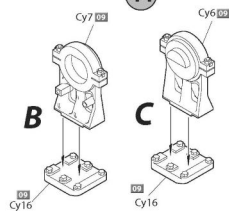
42



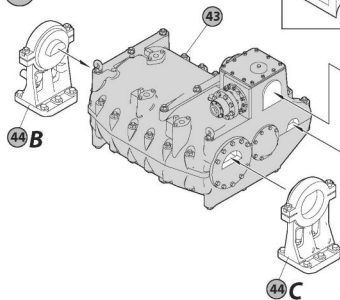
43



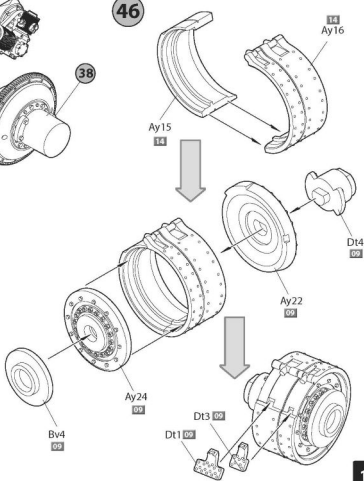
44



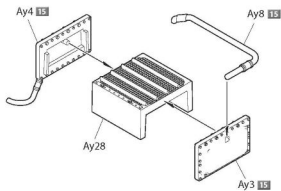
45

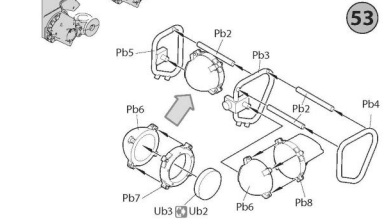
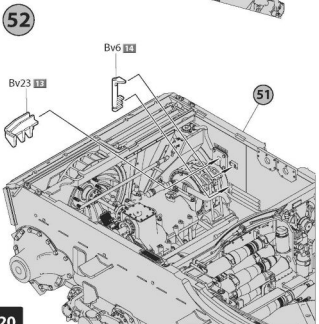
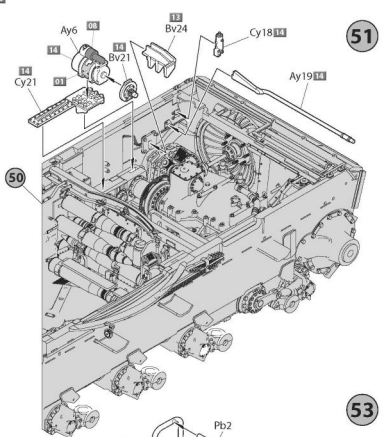
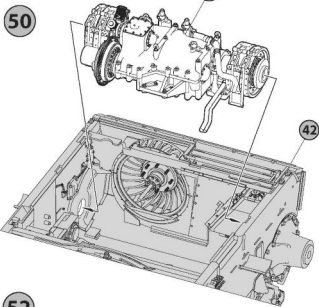
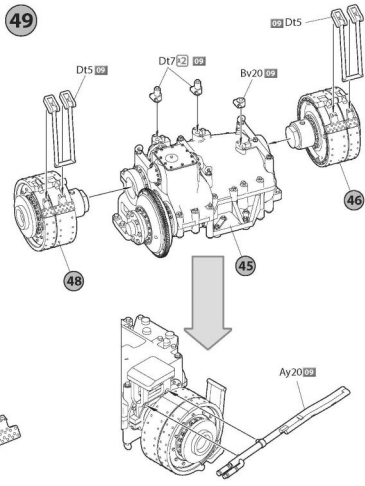
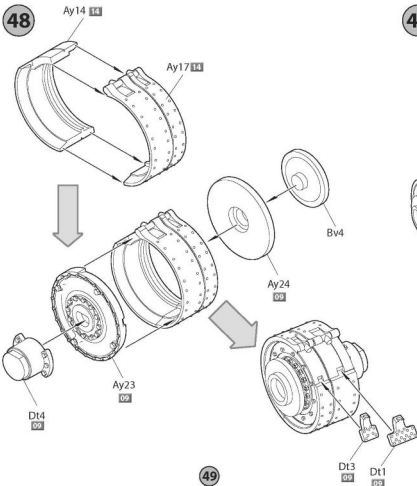


46

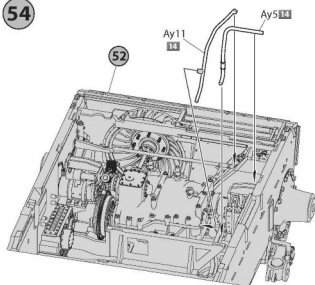


47

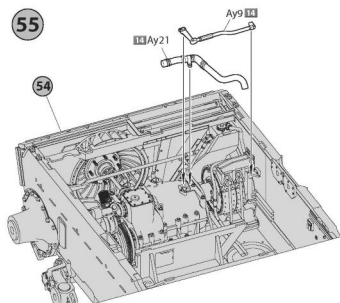




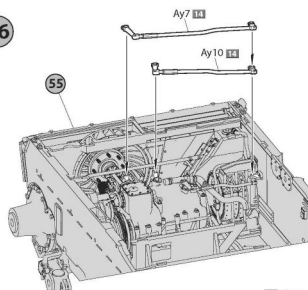
54



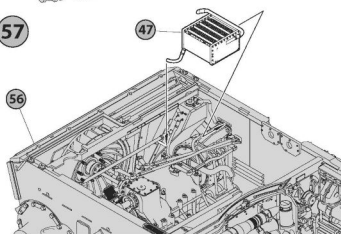
55



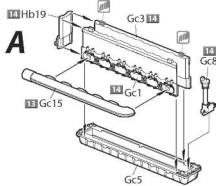
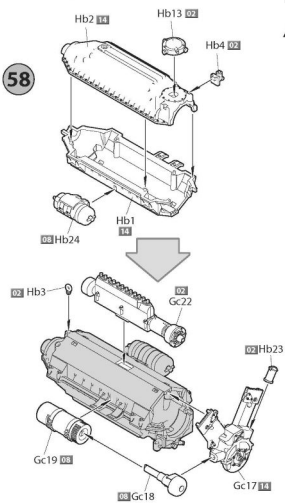
56



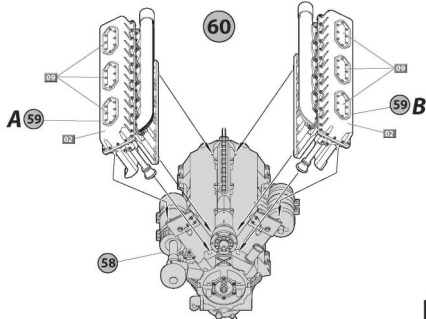
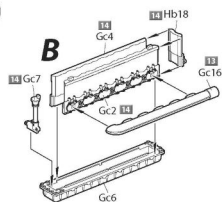
57

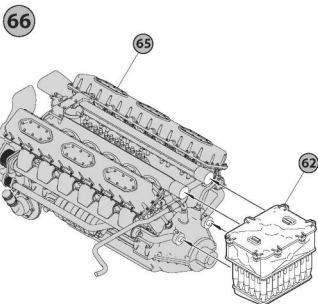
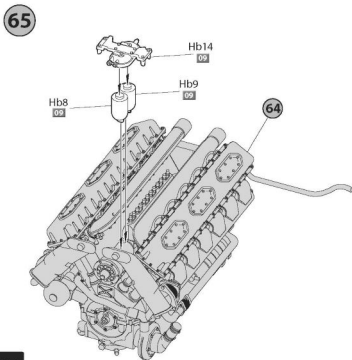
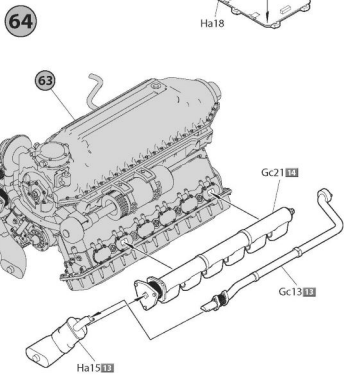
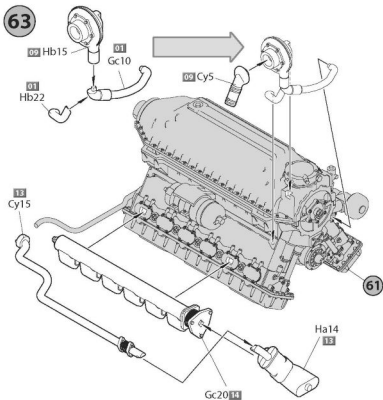
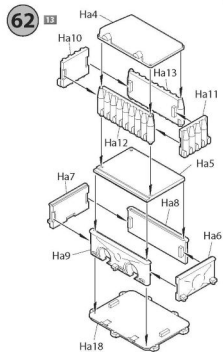
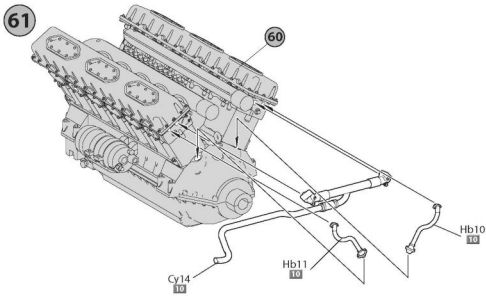


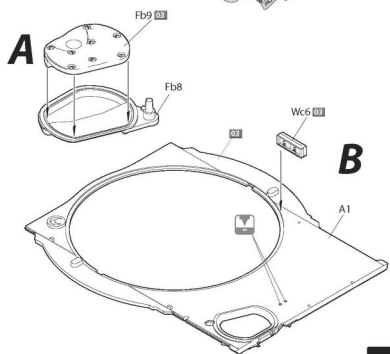
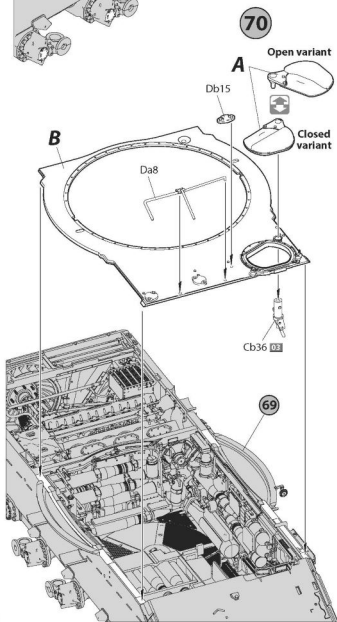
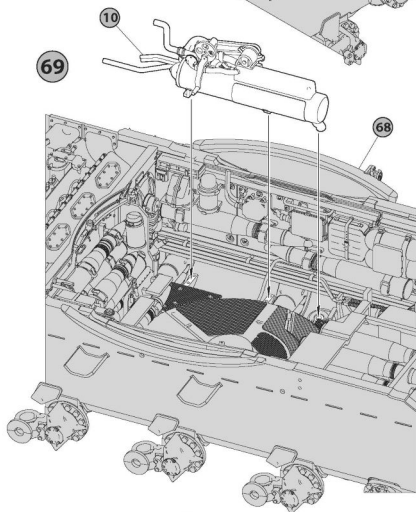
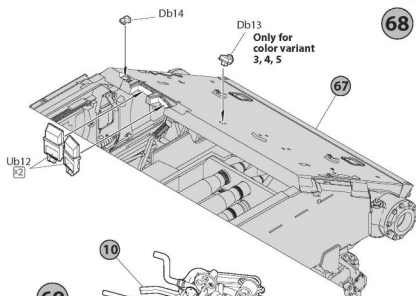
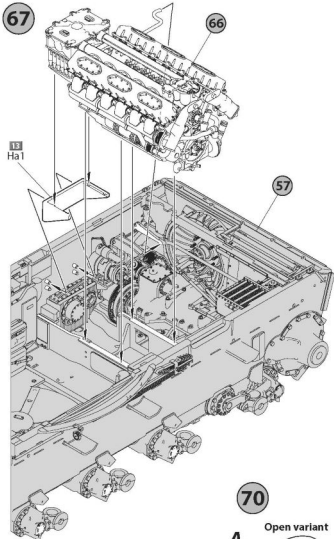
58



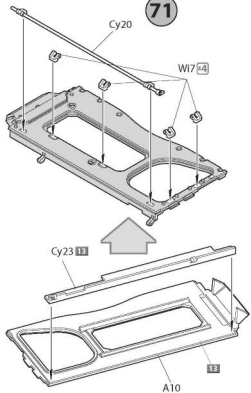
59



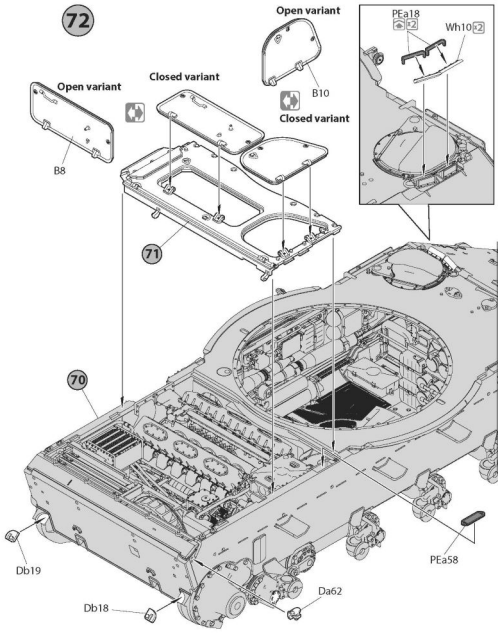




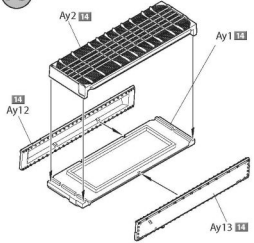
71



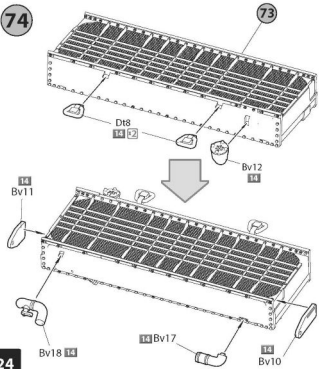
72



73

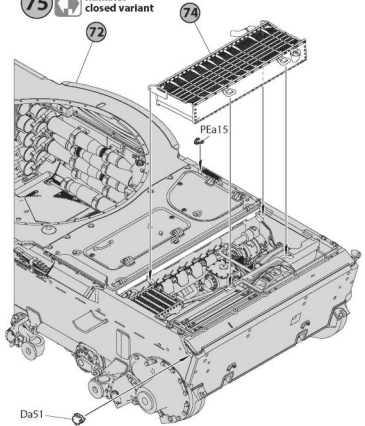


74

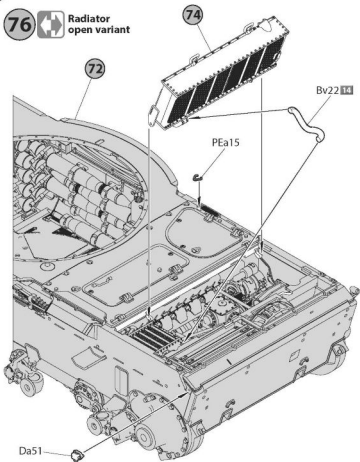


75

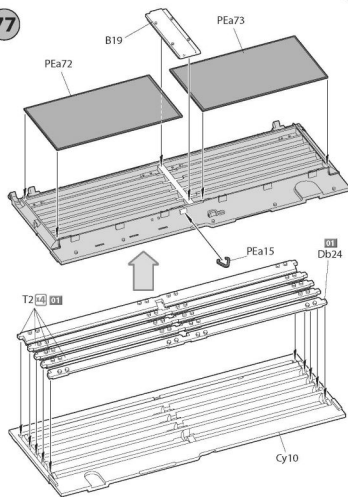
Radiator closed variant



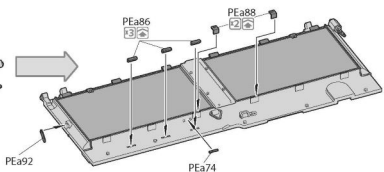
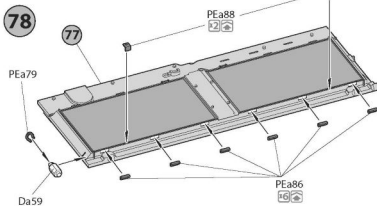
76  Radiator open variant



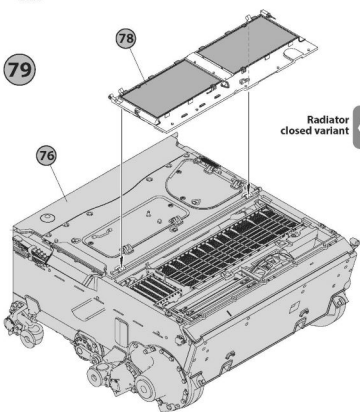
77



78



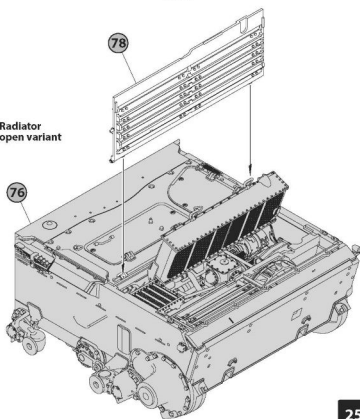
79

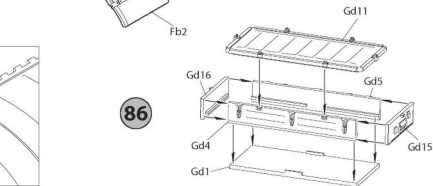
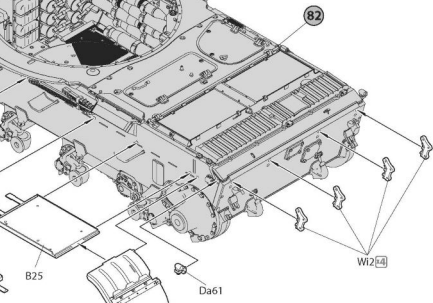
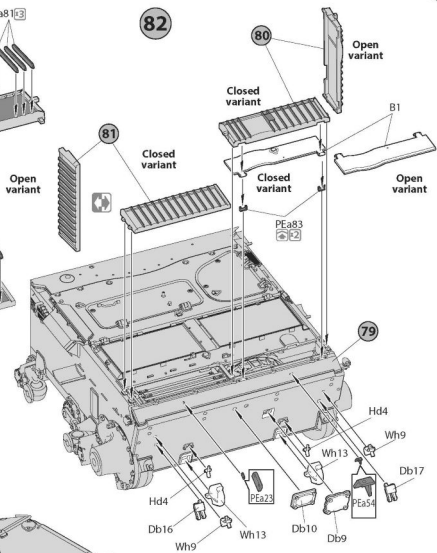
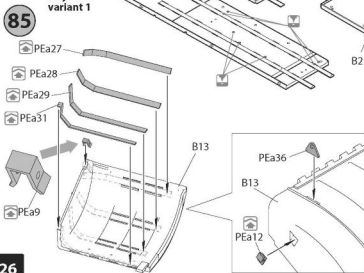
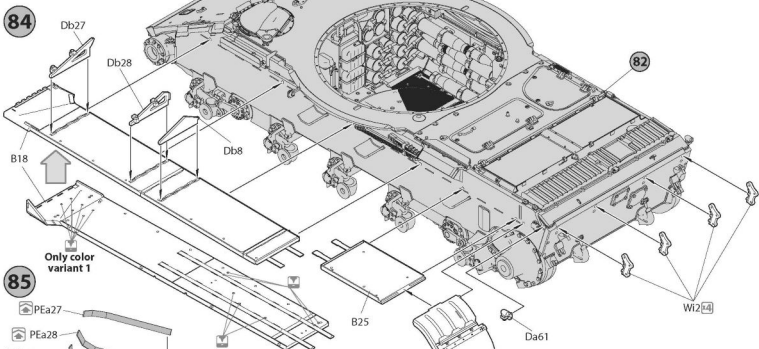
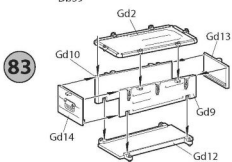
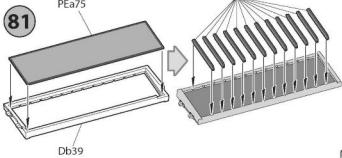
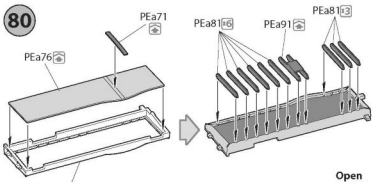


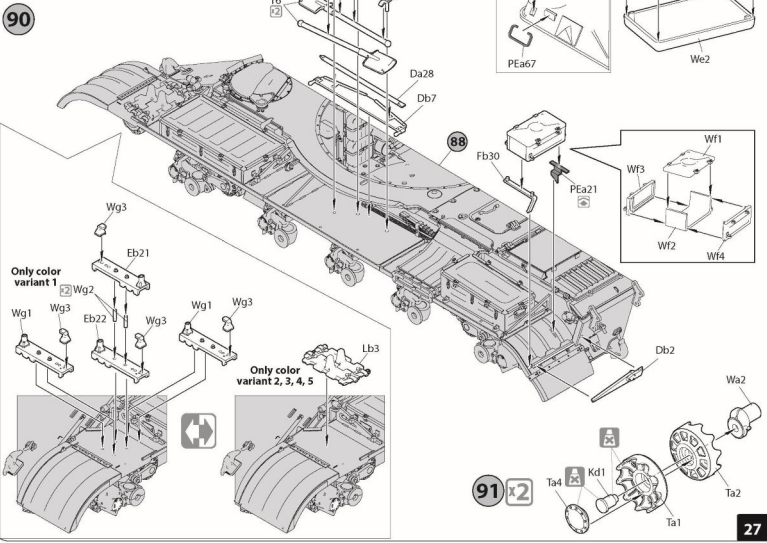
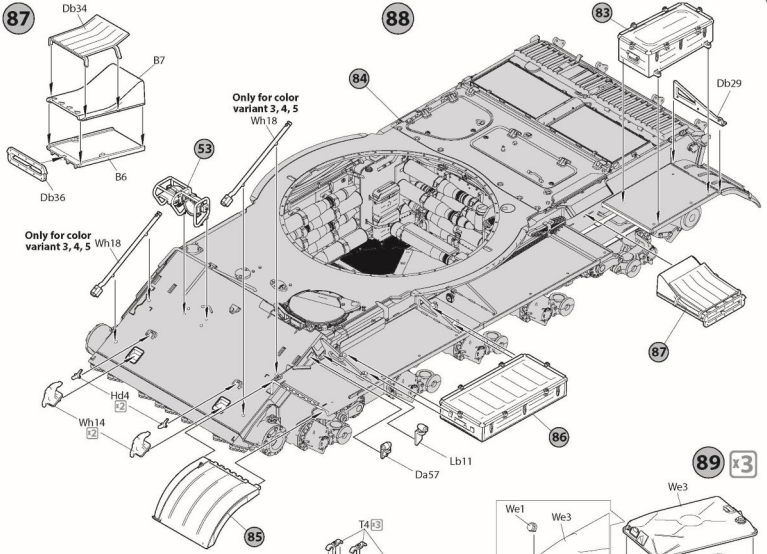
Radiator closed variant

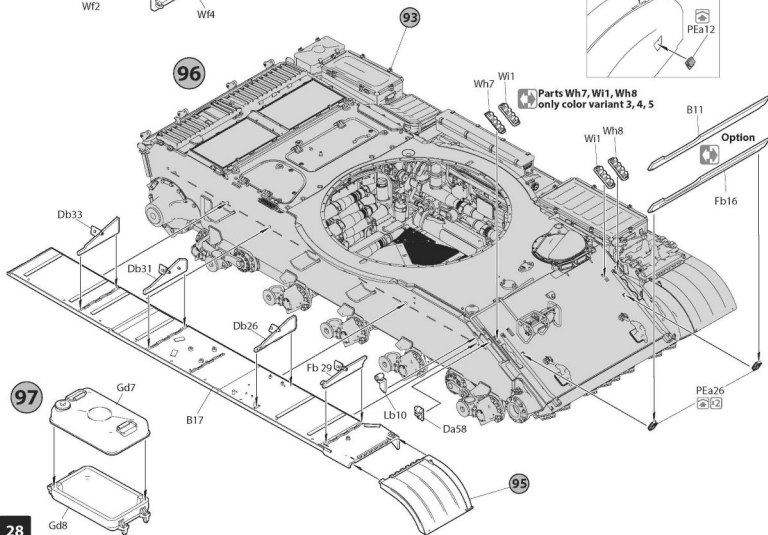
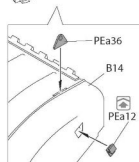
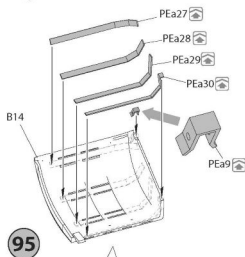
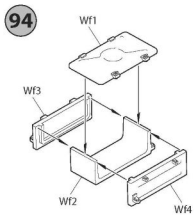
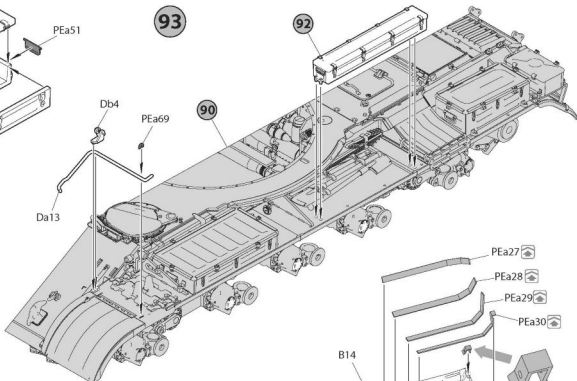
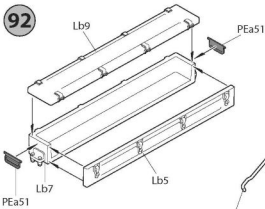


Radiator open variant

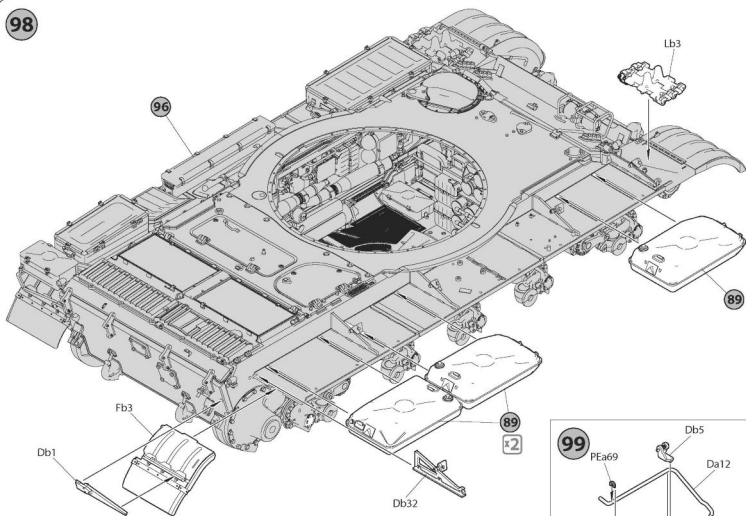




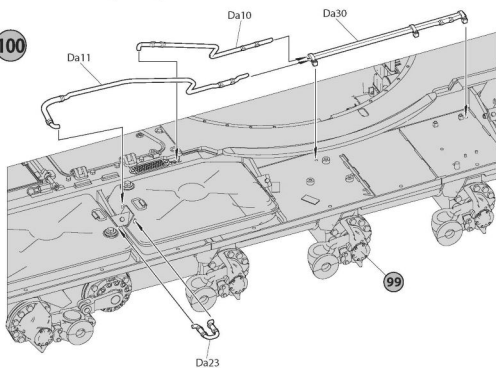




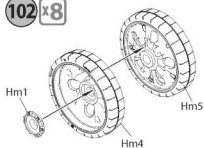
98



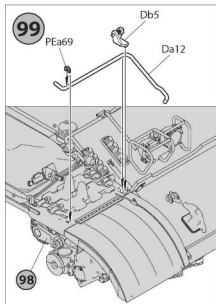
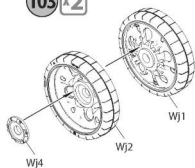
100



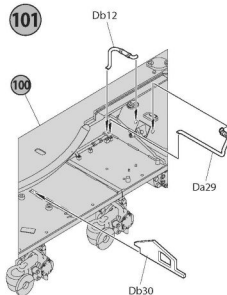
102 x8



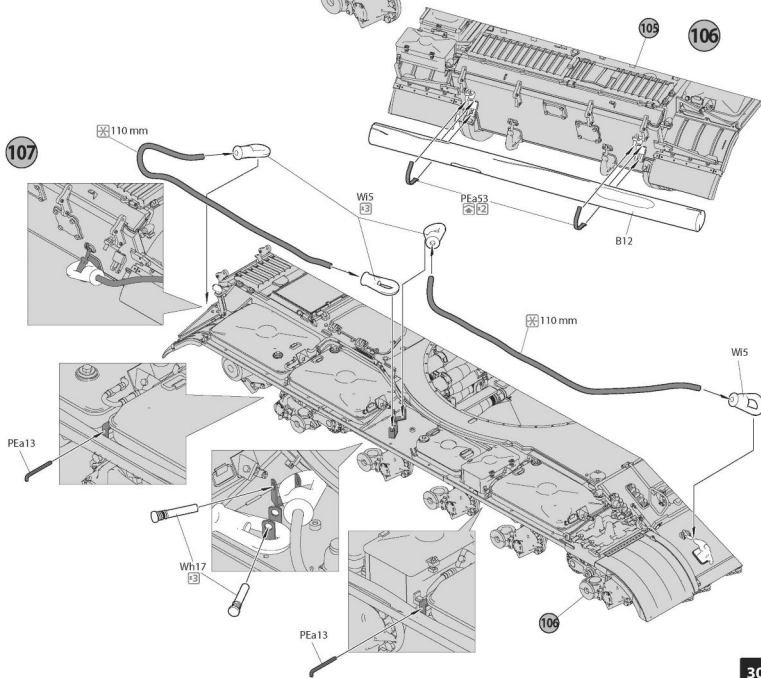
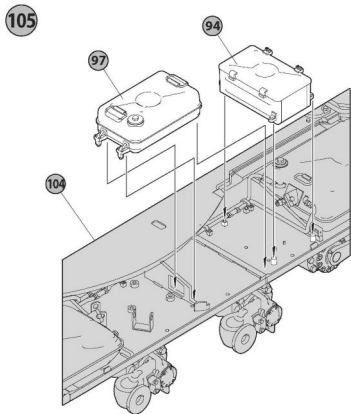
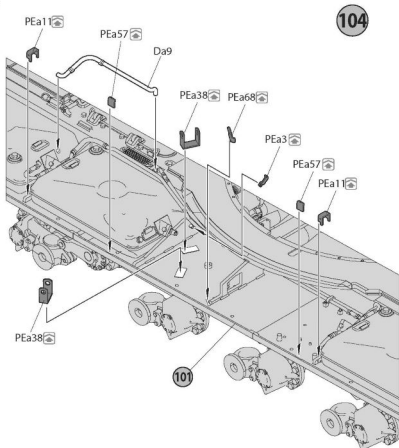
103 x2

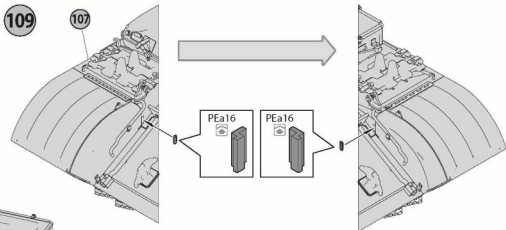
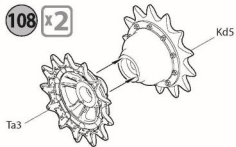


101



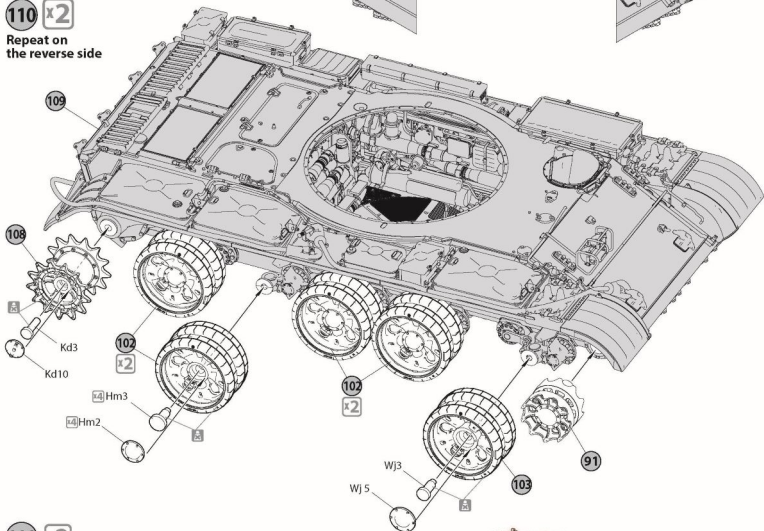
29





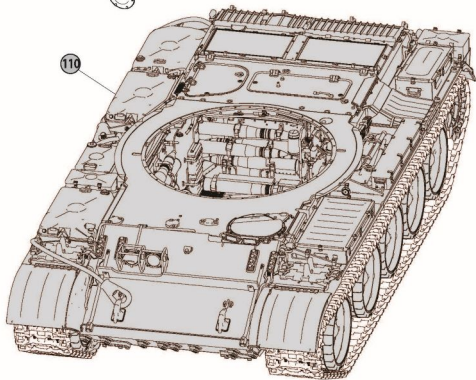
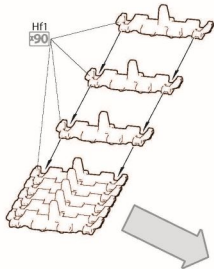
110 x2

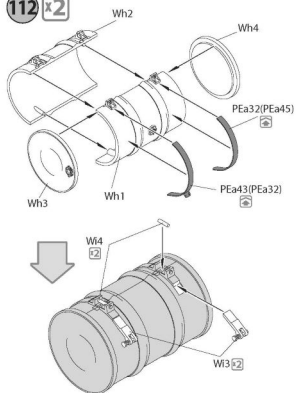
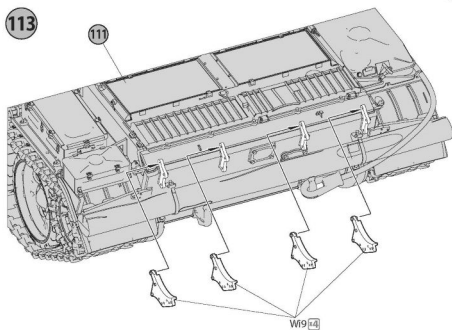
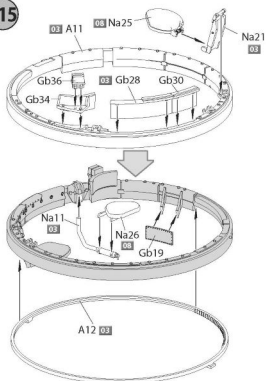
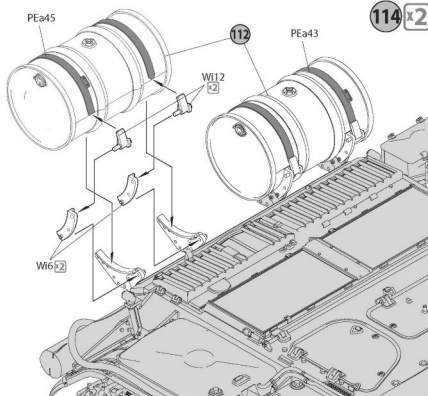
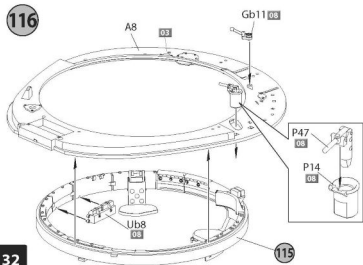
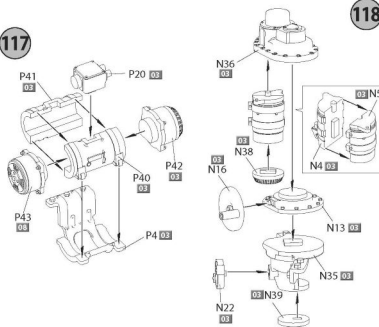
Repeat on the reverse side

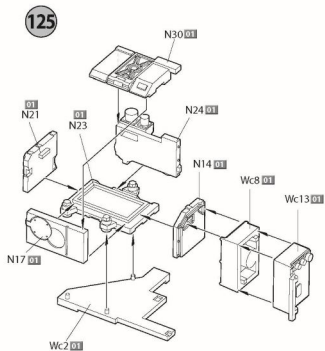
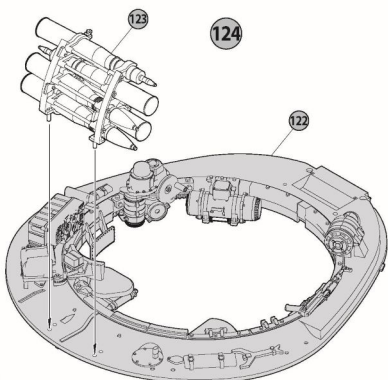
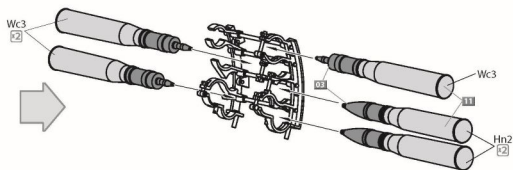
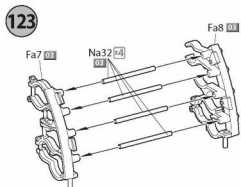
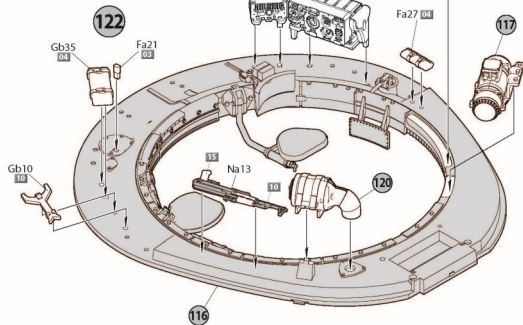
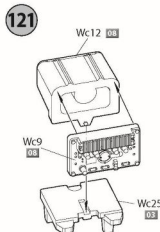
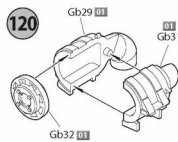
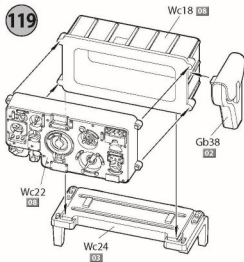


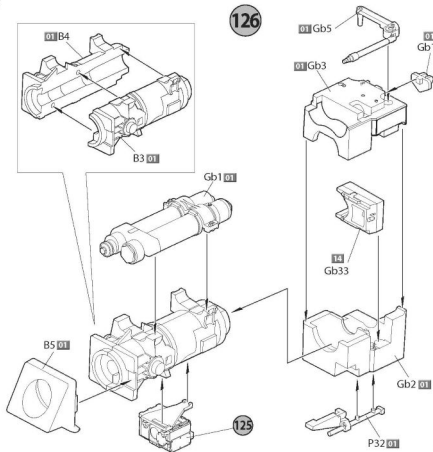
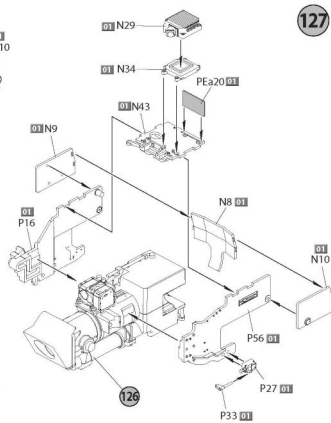
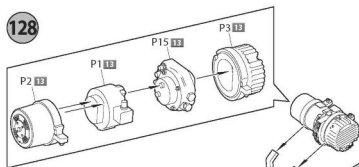
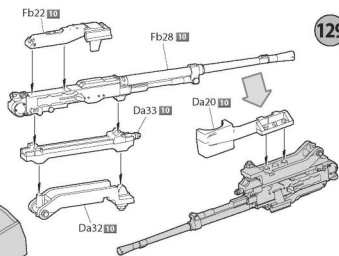
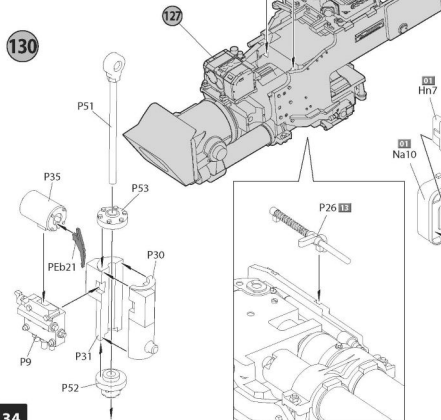
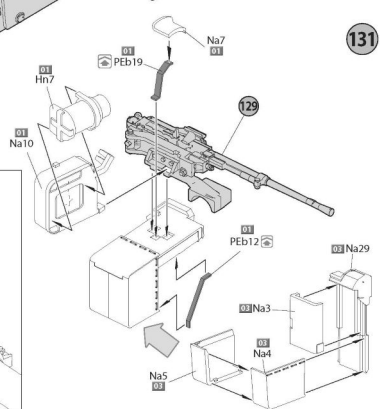
111 x2

Each track links contains 90 tracks



112 x2**113****115****114** x2**116****117****118**



126**127****128****129****130****131**

139

132

138

Gb17 03

S23 01

N44 02

137

140

Fa2 03

Fa5 03

Fa12 03

Hb1

141

139

142

Gb6 01

P50

P55

P54

P10

P11

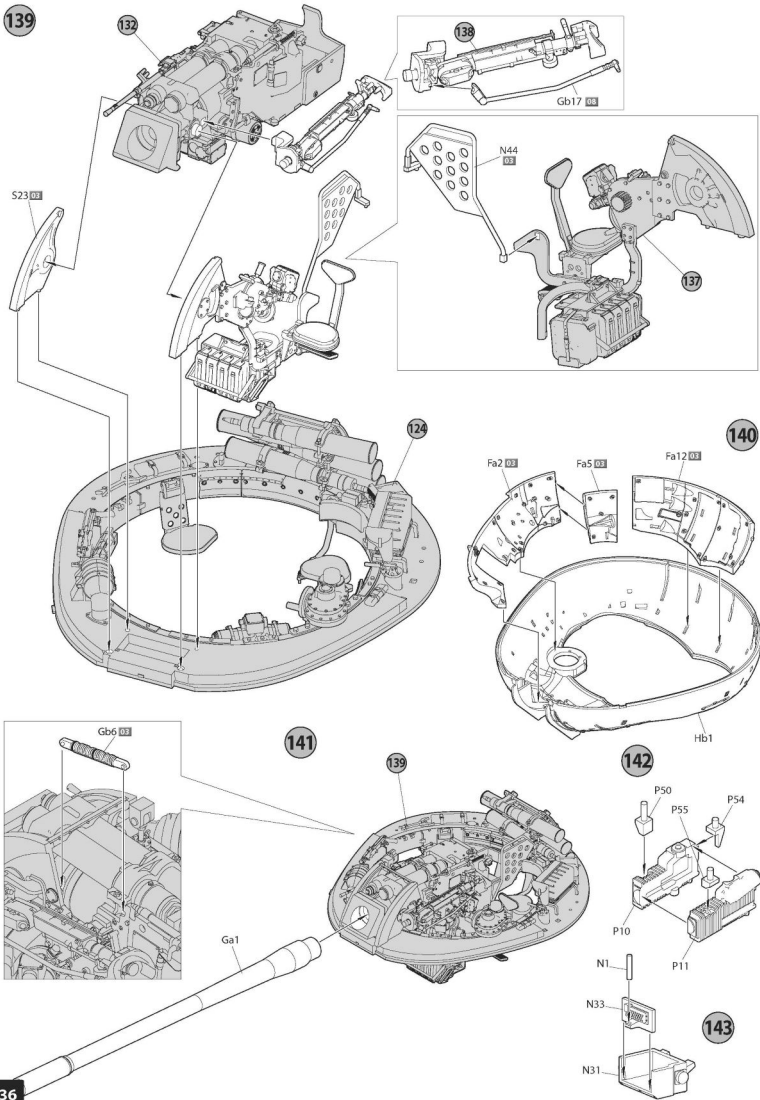
N1

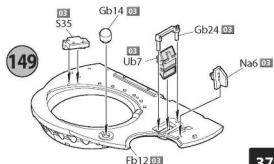
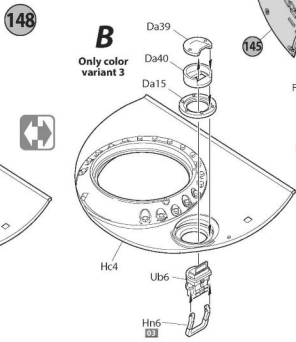
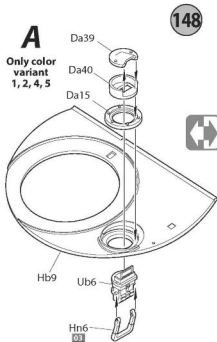
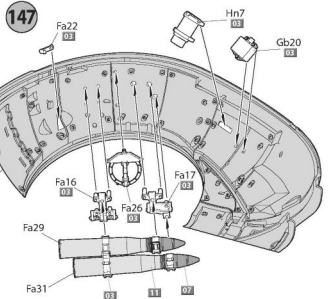
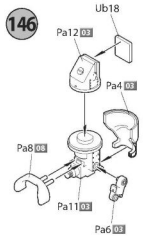
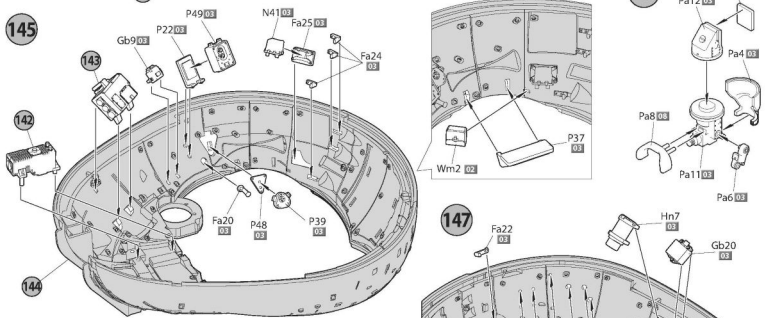
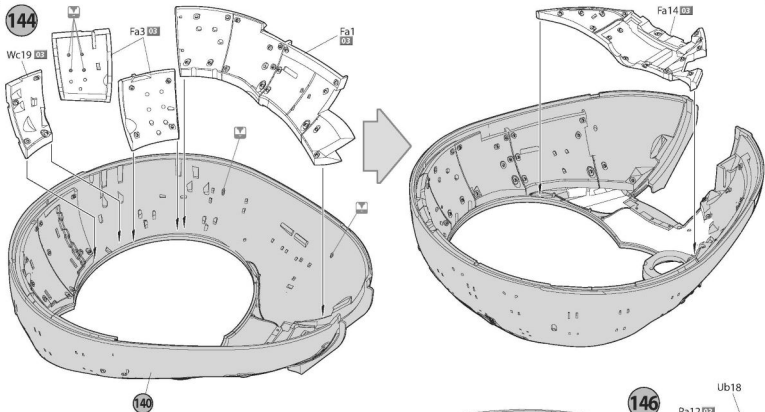
N33

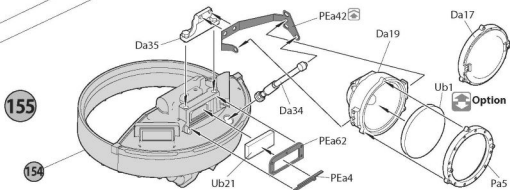
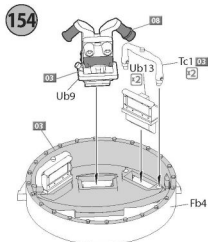
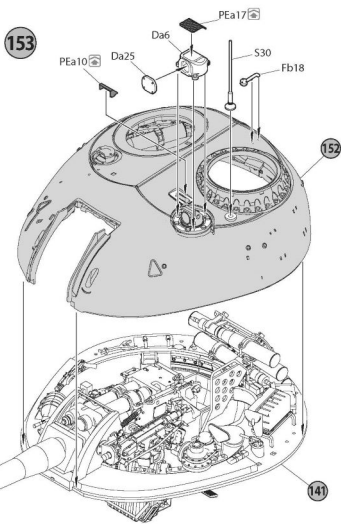
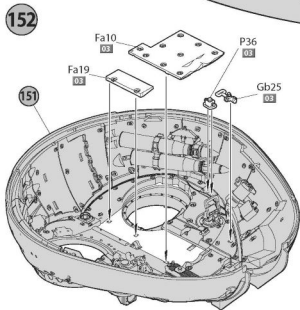
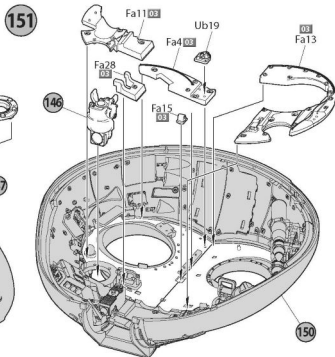
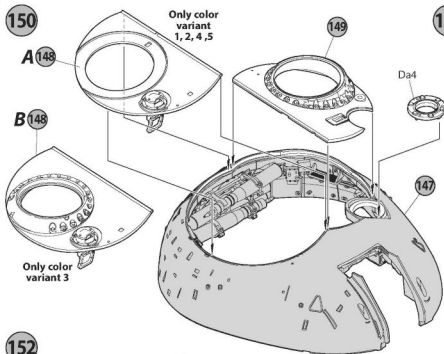
143

N31

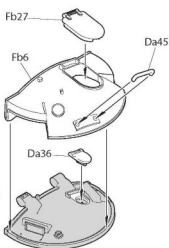
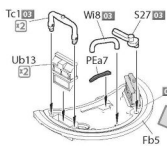
Ga1



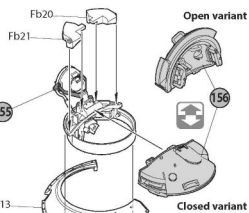




156

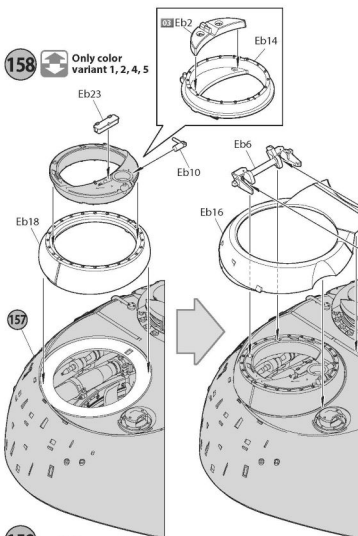


157

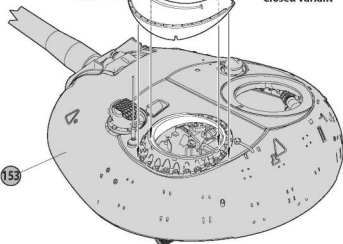


158

Only color variant 1, 2, 4, 5

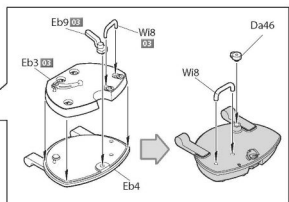


153



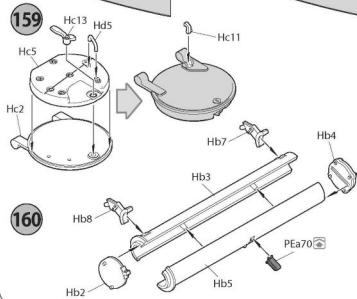
Closed variant

Open variant

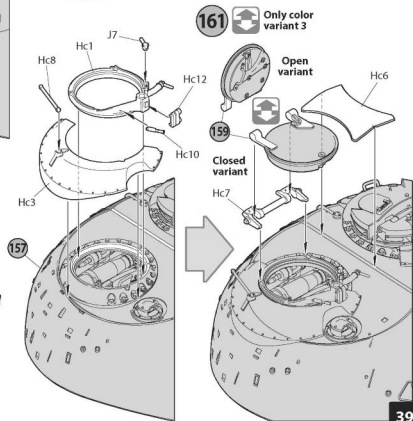


161

Only color variant 3



160

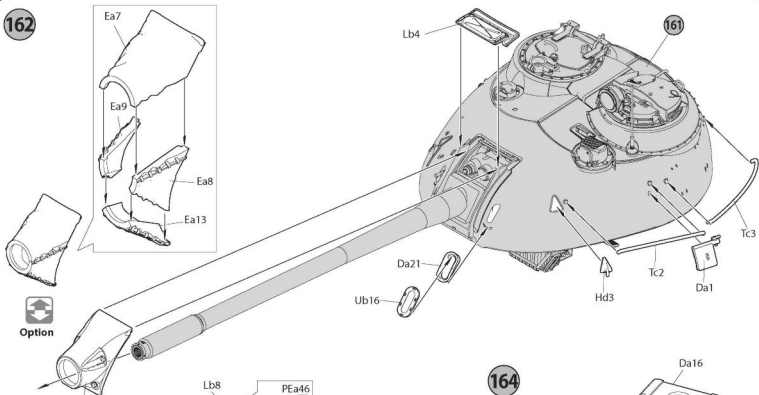


159

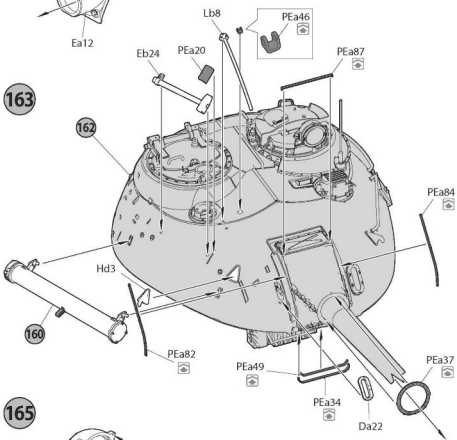
Open variant

Closed variant

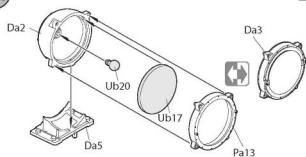
162



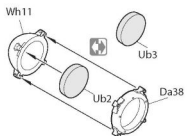
163



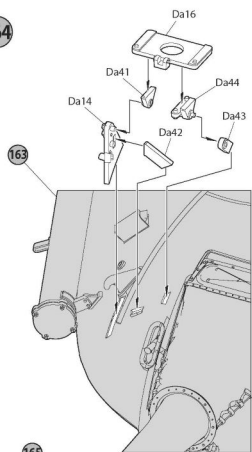
165



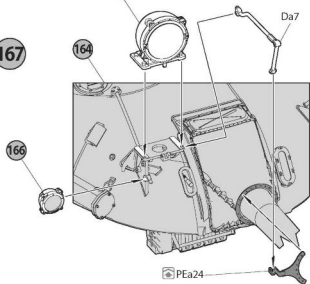
166



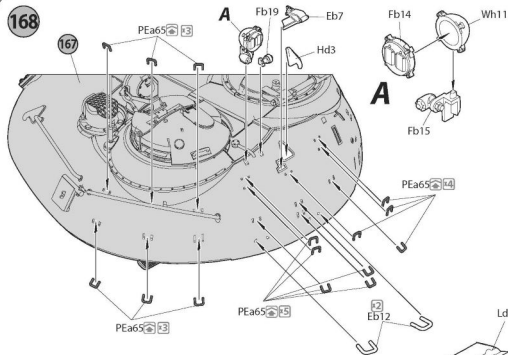
164



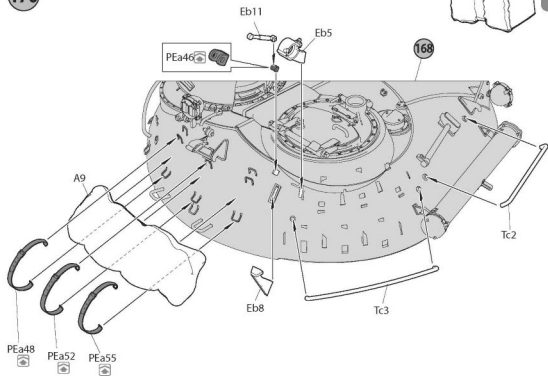
167



168

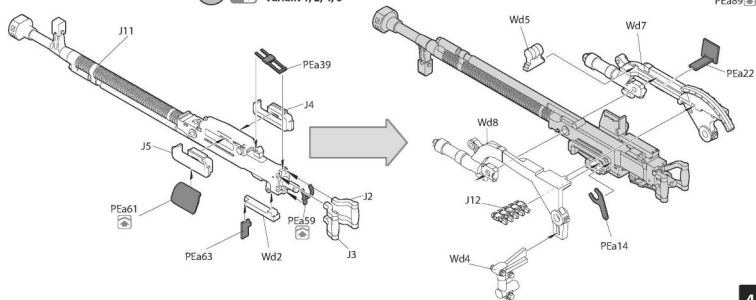


170



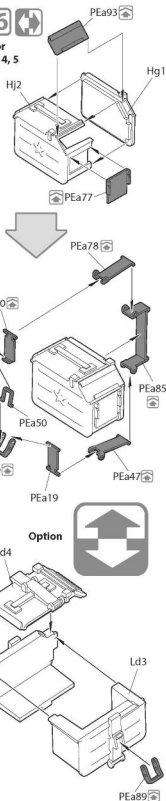
171

Only color variant 1, 2, 4, 5



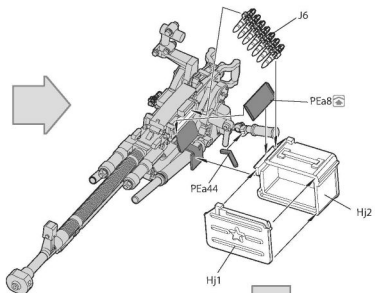
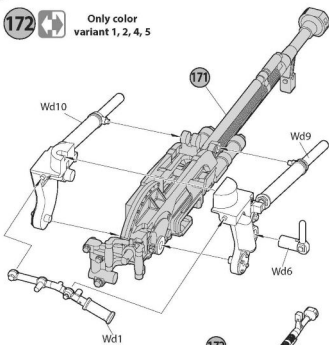
169

Only color variant 1, 2, 4, 5

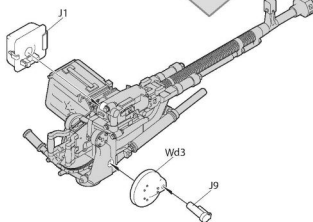
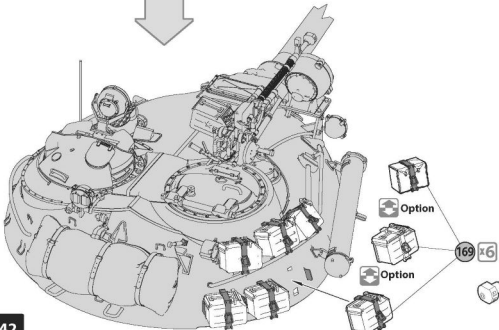
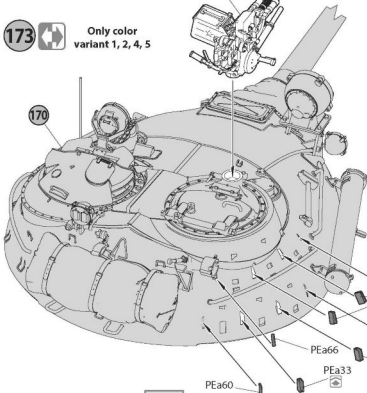


Option

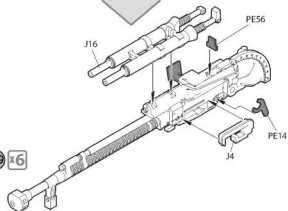
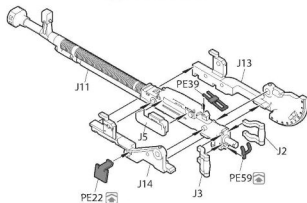
172 Only color variant 1, 2, 4, 5



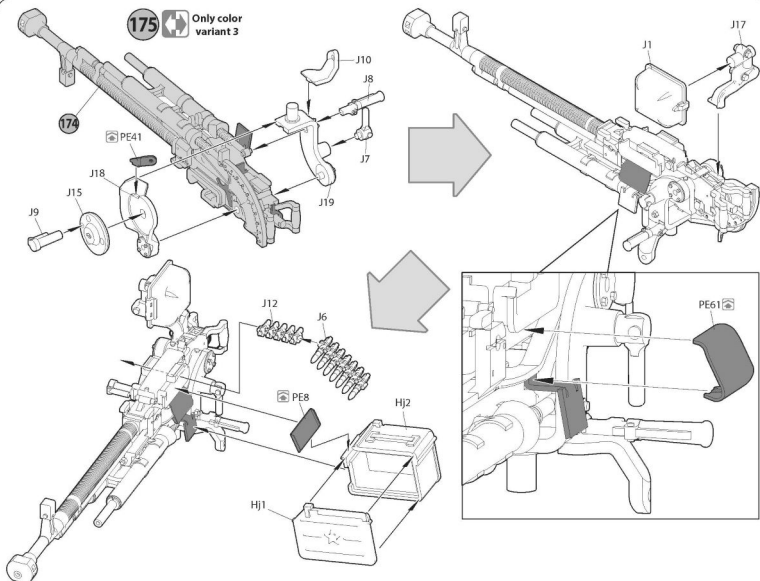
173 Only color variant 1, 2, 4, 5



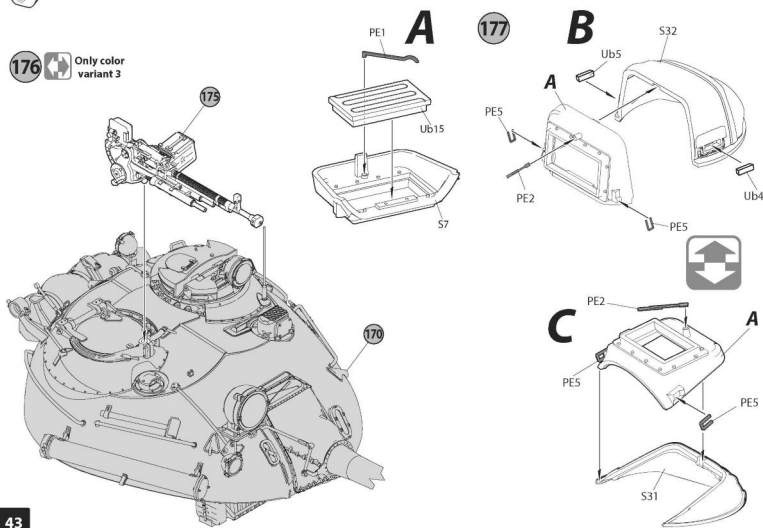
174 Only color variant 3

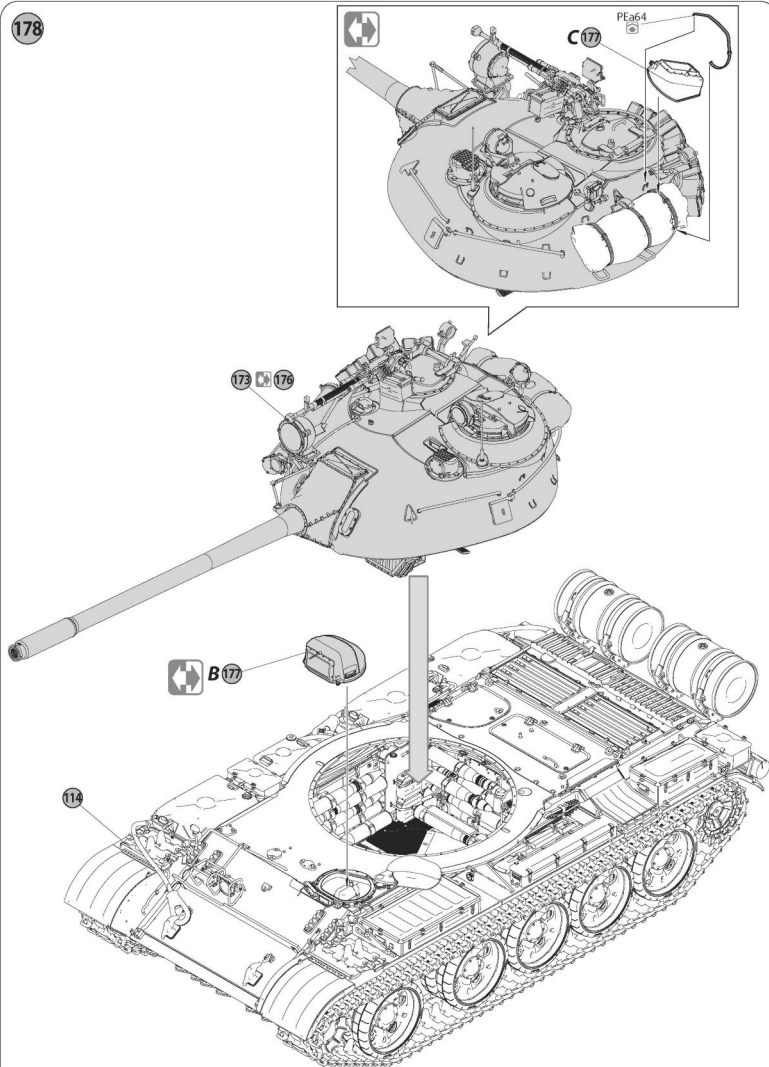


175 Only color variant 3

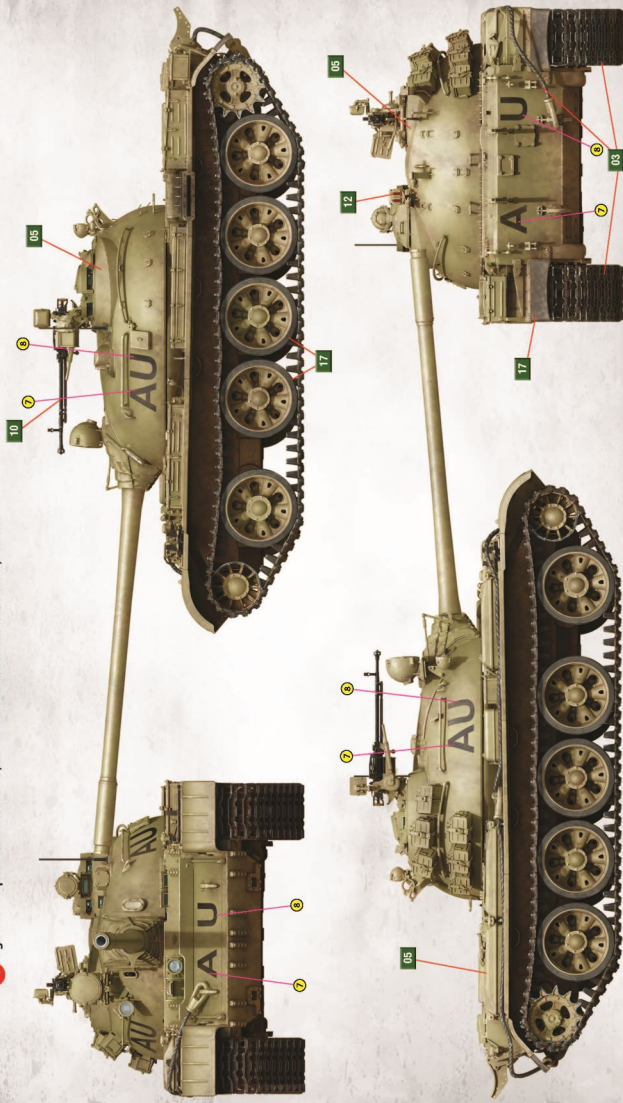


176 Only color variant 3

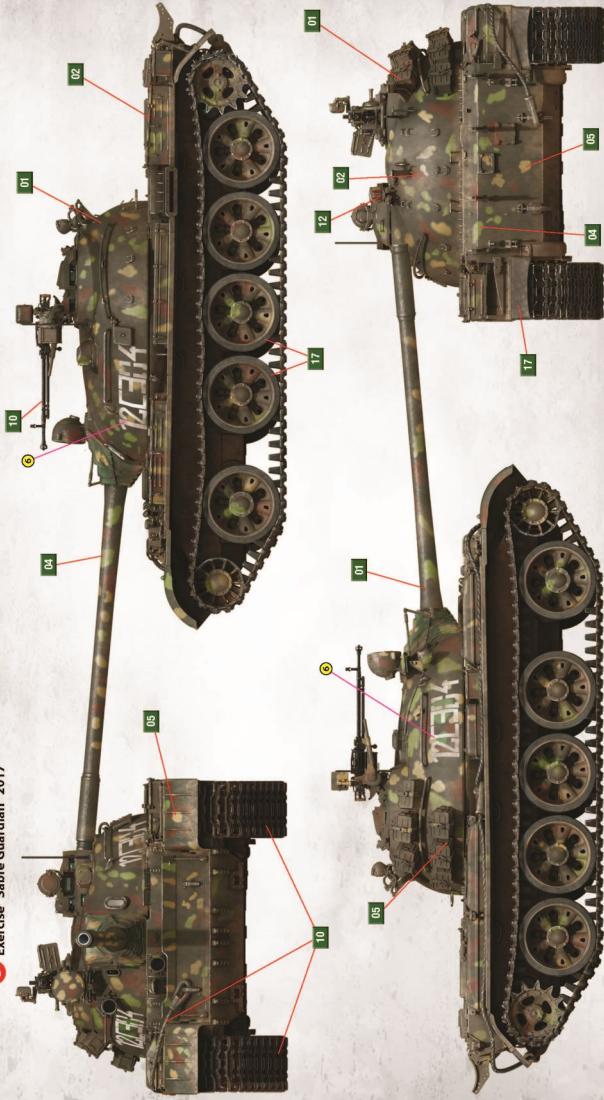




PAINTING GUIDE 4 Uganda Peoples' Defence Force, African Union Mission in Somalia, 2010's



T-55A MOD. 1970



RELATED ITEMS

TIRAN 45h
EARLY TYPE

INTERIOR KIT
MILITARY MINIATURES SERIES

37021
1:35

UNASSEMBLED PLASTIC MODEL KIT PE PARTS ARE INCLUDED

MILITARY MINIATURES SERIES

IDF TANK CREW

UNASSEMBLED PLASTIC MODEL KIT
BOX CONTAINS MODELS OF FOUR FIGURES
THIS IS NOT A TOY

37076

1:35 **MiniArt**

MILITARY MINIATURES SERIES

37040
1:35

MiniArt

KMT-9
MINE-ROLLER

TRANSMISSION SET FOR T-55/T-55A

MILITARY MINIATURES SERIES

37073

USABLE FOR
MILITARY MODELS KITS

THIS IS NOT A TOY
UNASSEMBLED PLASTIC MODEL KIT
THE KIT CONTAINS MODELS OF TRANSMISSION

1:35 **MiniArt**

RELATED ITEMS

INTERIOR KIT
MILITARY MINIATURES SERIES

T-55A

LATE MOD. 1965

MILITARY MINIATURES SERIES



37022

SCALE 1:35

UNASSEMBLED PLASTIC MODEL KIT

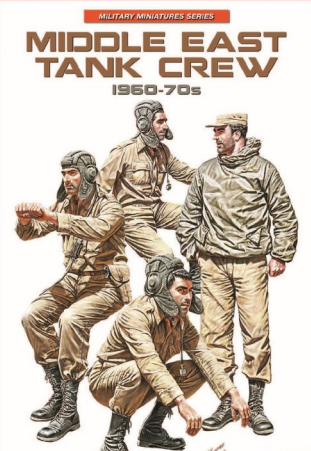
PE PARTS ARE INCLUDED



MILITARY MINIATURES SERIES

MIDDLE EAST TANK CREW


1960-70s



37061

SCALE 1:35

THIS IS NET & TOY UNASSEMBLED PLASTIC MODEL KIT WITH CONTAINS MODELS OF FOUR FIGURES



MILITARY MINIATURES SERIES

KMT-7

EARLY TYPE MINE-ROLLER

37070



SCALE 1:35



MILITARY MINIATURES SERIES

U-54 ENGINE

UNASSEMBLED PLASTIC MODEL KIT WITH PE COUPLERS AND HOLES



37006

SCALE 1:35

