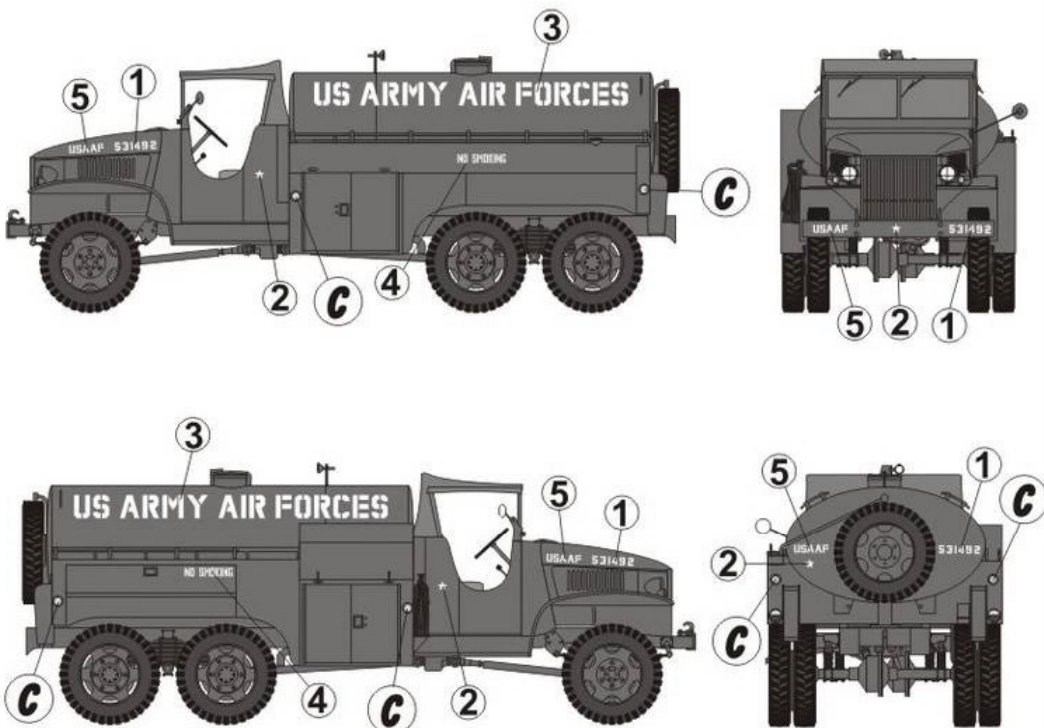


GMC 353 Airfield fuel tank, Western Europe 1944 - 45

- A** Vehicle is overall Olive Drab  
Celý vůz je v barvě olivě drab



**CMK** NEW ITEMS SETS 1/48

- 8027 GMC 353 Compressor Le Roi - conversion set for Tamiya  
8030 GMC 353 Water tank - conversion set for Tamiya  
8031 WW II. Fuel Trailer Type A-3 (600 gal) - full resin kit

**BARVY / COLORS**

- A** Tmavé olivová/Olive Drab  
**B** Červená/Red  
**C** Oranžová/Orange

**HUMBROL**

- H66  
H19  
H18

**GUNZE**

- C12/H66  
C3/H3  
C59/H14



Detailní konverzní sada  
Detail conversion set

No 8028

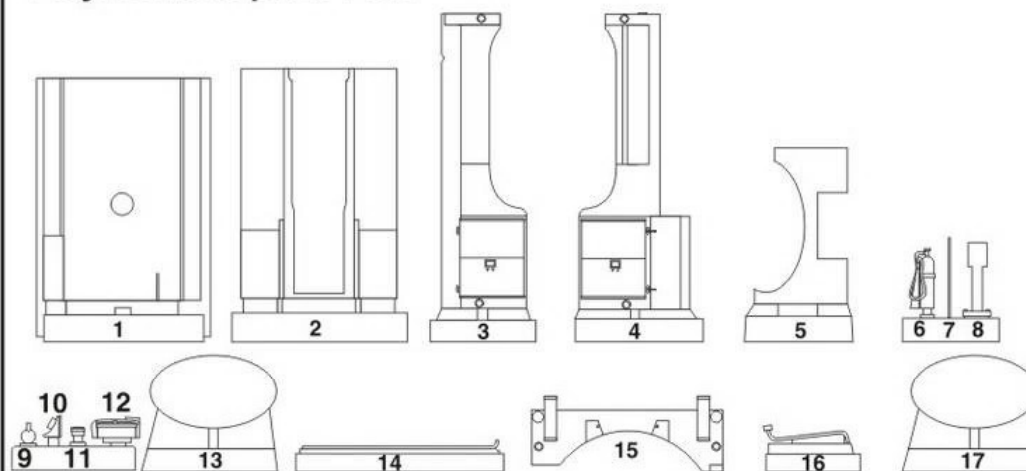
1/48

GMC 353 Airfield fuel tank

Conversion set  
for Tamiya kit

Visit an official website and e-shop at [www.cmkkits.com](http://www.cmkkits.com)

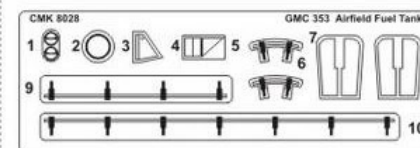
Polyurethane parts PUR



Decals



Photoetched parts PP



Díly ohnuté popř. pokroucené vlivem teplotních změn a stárnutí materiálu, mohou být narovnané do požadovaného tvaru pomocí proudu teplé vody nebo vzduchu (fén na vlasy). Různé drátky a tyčky nejsou přiloženy. Kontaktní plochy doporučujeme před lepením odmastit.

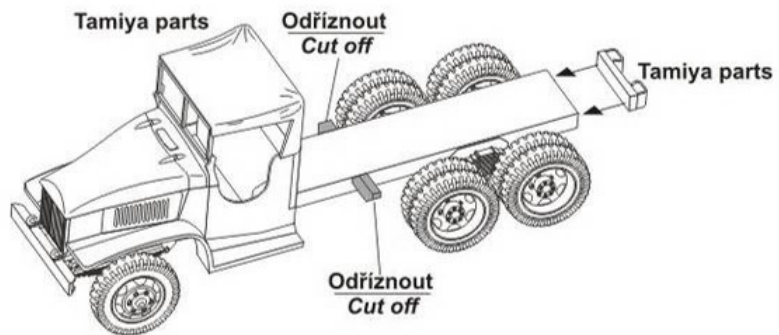
Parts slightly distorted and bended owing to temperature changes or due to material ageing can be straightened to requested shape by hot water or hot air jet (hair dryer). This process can be repeated till result is entirely satisfactory. Wires and holes not included. Contact areas ungrease is recommended before gluing.

K lepení použít kyanoakrylátové lepidlo!  
For best gluing results use cyanoacrylate glue!

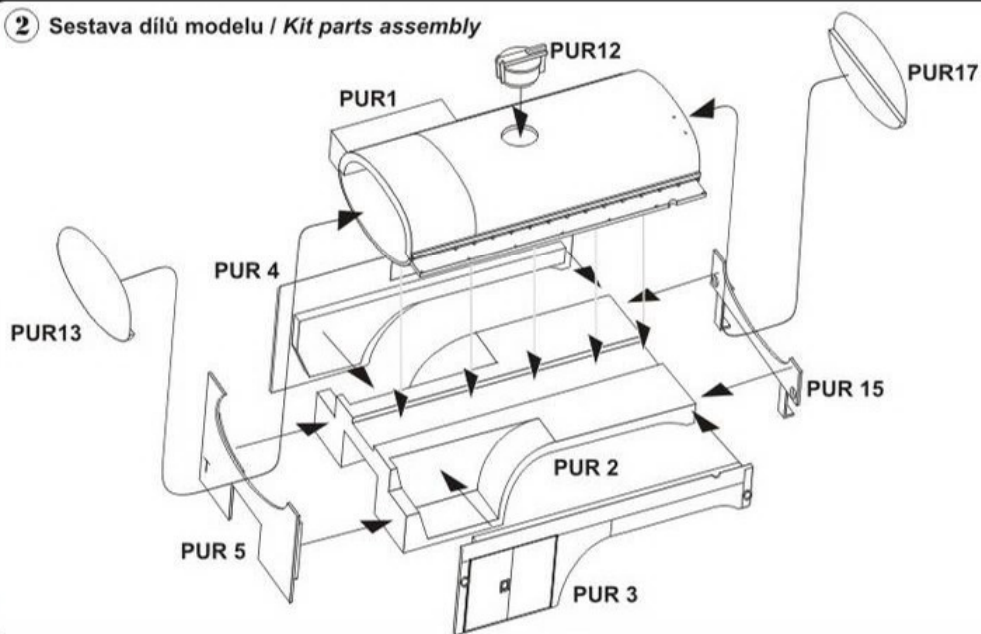
CMK Mezileší 718, Praha 9 - CZECH REPUBLIC, [www.cmkkits.com](http://www.cmkkits.com), e-mail: [cmk@mpm.cz](mailto:cmk@mpm.cz)



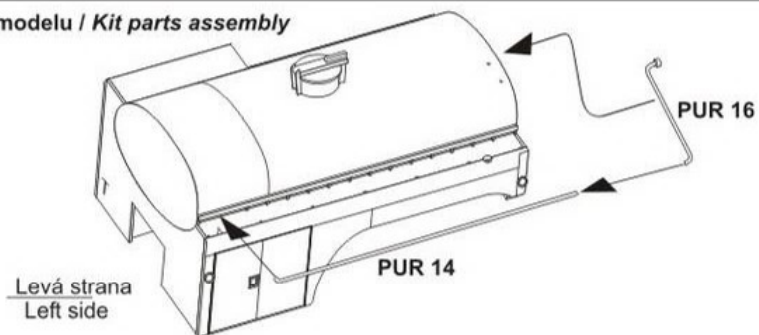
1 Úpravy dílů modelu / Kit parts adjustment



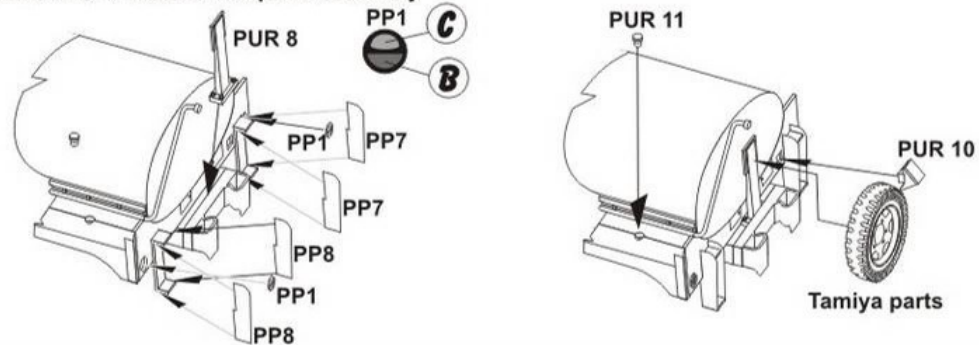
2 Sestava dílů modelu / Kit parts assembly



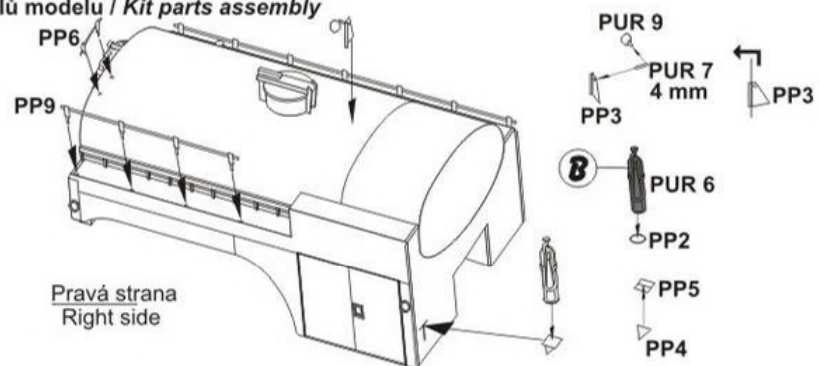
3 Sestava dílů modelu / Kit parts assembly



4 Sestava dílů modelu / Kit parts assembly



5 Sestava dílů modelu / Kit parts assembly



6 Dokončení stavby modelu / Final assembly

