



F-16CJ Fighting Falcon ejection seat

eduard

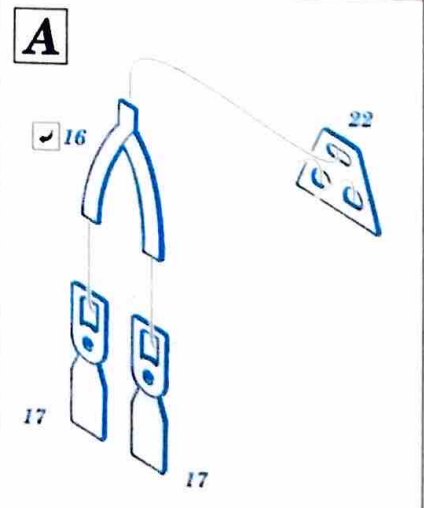
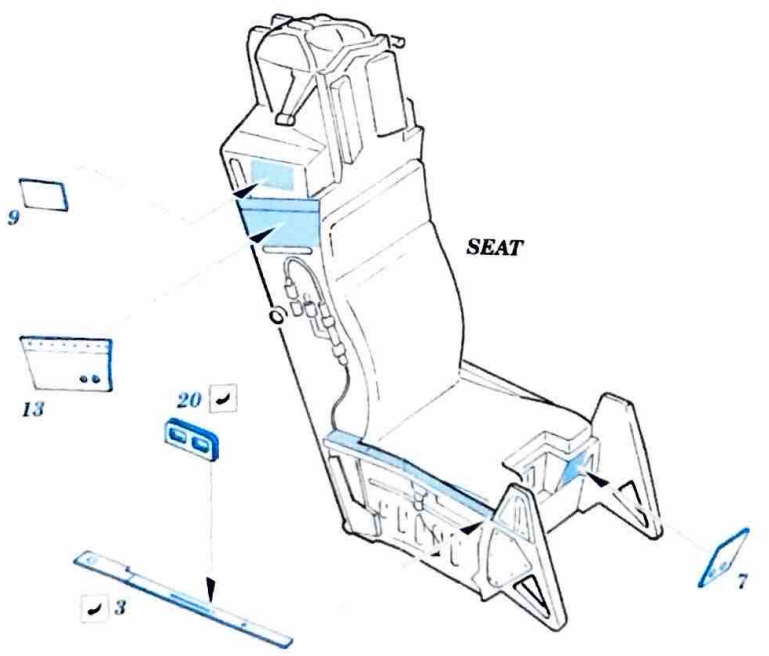
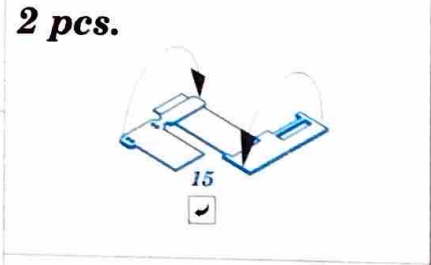
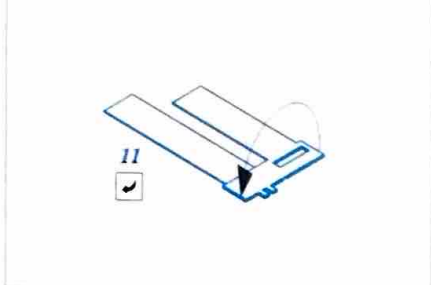
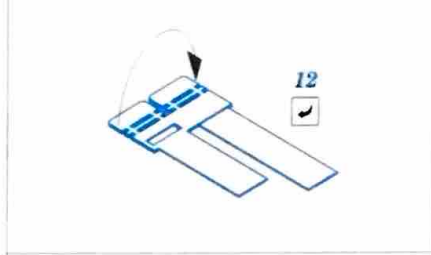
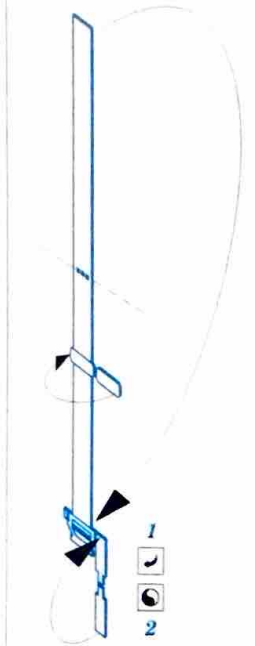
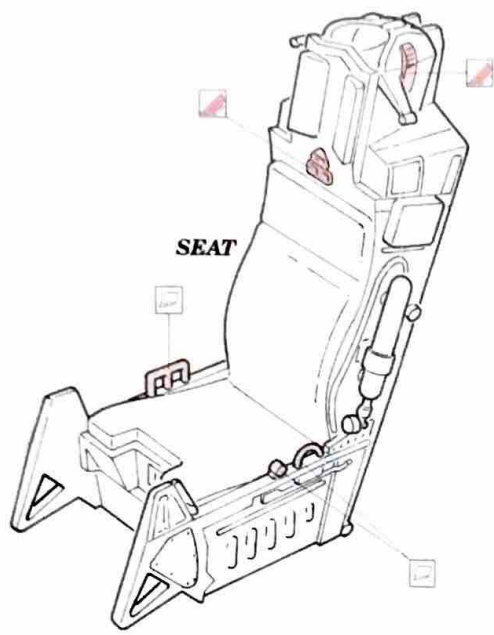
32 546

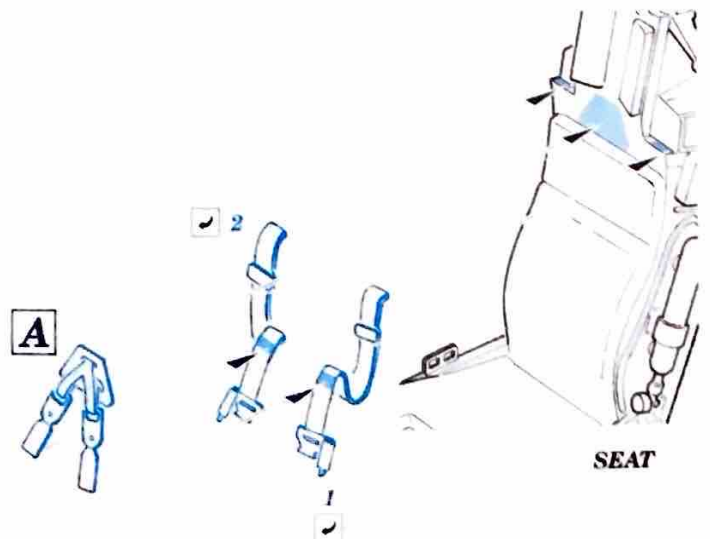
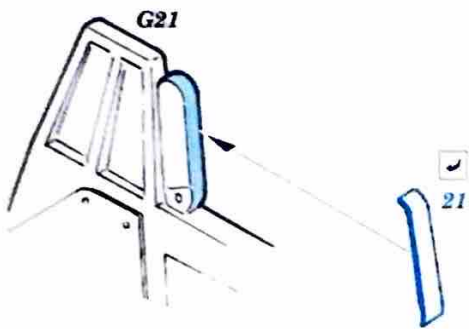
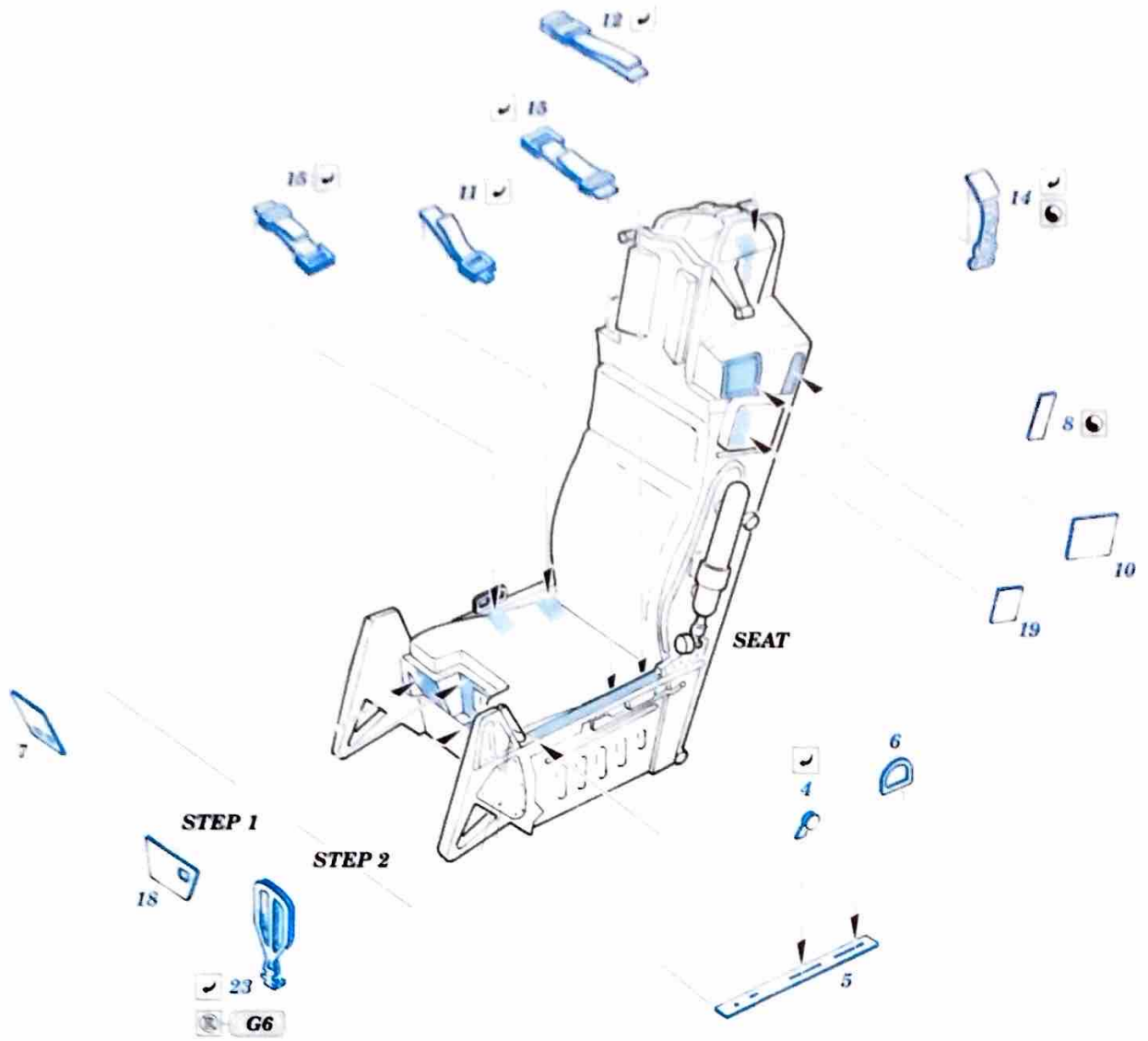
1/32 scale detail set for Tamiya kit • sada detailů pro model 1/32 Tamiya



- ★ APPLY EXPRESS MASK AND PAINT BEFORE GLUING
POUŽIT EXPRESS MASK NABARVIT PŘED SLEPENÍM
- ☾ SYMMETRICAL ASSEMBLY
SYMETRICKÁ MONTÁŽ
- ☐ REMOVE
ODSTRANIT
- ☑ GRIND
OBROUSIT
- ⊥ DRILL HOLE
VRTAT OTVOR
- ↷ BEND
OHNOUT
- ❓ OPTION
VOLBA
- ⊞ REPLACE
NAHRADIT

 ORIGINAL KIT PARTS
PŮVODNÍ DÍLY STAVEBNICE
 PHOTO-ETCHED PARTS
LEPTANÉ DÍLY
 PARTS TO BE REMOVED
DÍLY K ODSTRANĚNÍ
 FILL
TMELIT





REFERENCES:
 DACO Publ.: - Lockheed Martin F-16 A/ B/ C/ D
 HT model special - F-16 Fighting Falcon A, B, MLU, C/ D