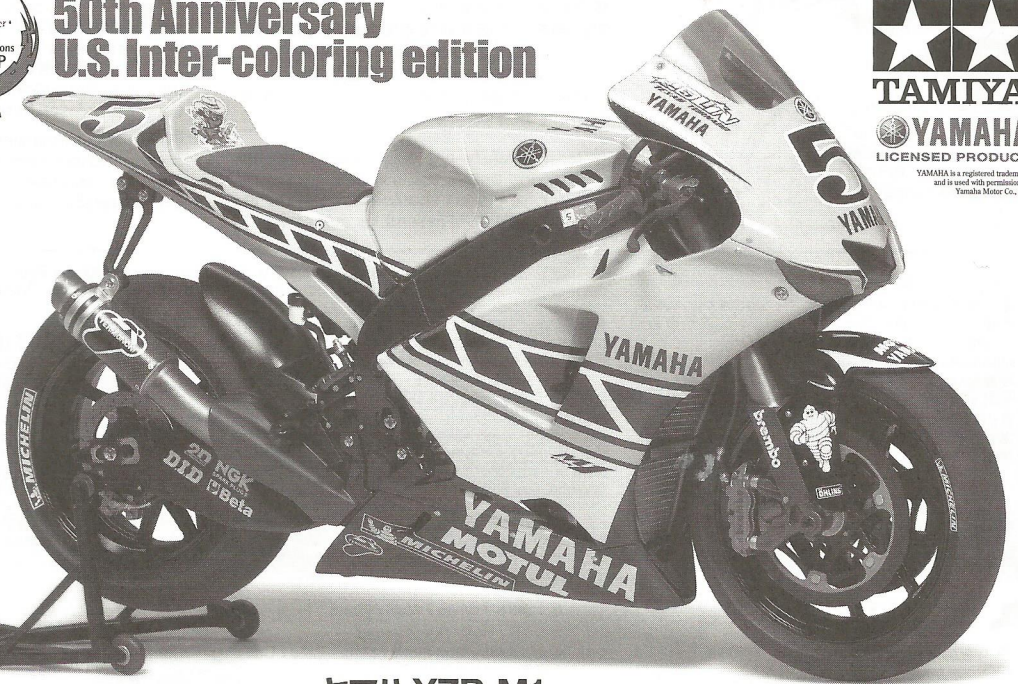
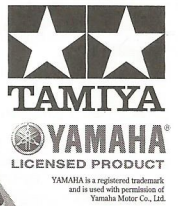


YAMAHA YZR-M1

1/12th SCALE MOTORCYCLE SERIES NO.104



50th Anniversary U.S. Inter-coloring edition



ヤマハ YZR-M1 50thアニバーサリー USインターカラー エディション

The distinctive yellow with black strobe pattern of the U.S. Inter-coloring marking scheme is based on the image colors of Yamaha International Corporation, predecessor of Yamaha Motor Corporation USA founded in 1977. It was the coloring featured on Kenny Roberts's YZR500, which won three consecutive 500cc Grand Prix in 1978-80. This particular coloring and graphic has long been popular with fans, and is an important part of Yamaha racing history. Gauloises Team Yamaha chose this symbolic color scheme for its commemorative edition bike, produced to celebrate the 50th anniversary of the founding of Yamaha Motor. Gauloises riders Valentino Rossi and Colin Edwards rode the special edition bike in the 2005 MotoGP Round 8, U.S. GP. American rider Edwards came in

Das markante Gelb mit schwarzem Rautenmuster des U.S. Inter-coloring Markierungs-Schemas geht auf die Vorbild-Farben der 1977 gegründete Corporation USA Abteilung (Y.I.C.) zurück, Vorgängerin der Yamaha Motor Gesellschaft USA. Es war die Farbgebung, in welcher Kenny Roberts YZR500 gestaltet war, die drei aufeinander folgende 500cm³ Grand Prix 1978-1980 gewonnen hatte. Diese spezielle Farbgebung und Grafik war schon lange den Fans vertraut und ist ein wichtiger Teil von Yamahas Renngeschichte. Gauloises Team Yamaha wählte das symbolische Farbschema für das Motorrad der Jubiläumsausgabe, welches zur Feier des 50. Gründungstages von Yamaha Motor produziert wurde. Die Fahrer von Gauloises, Valentino Rossi und Colin Edwards, fuhren dieses Motorrad der Sonderausgabe beim 2005er Moto GP Runde 8, dem US Grand Prix. Der Amerikanische Fahrer Edwards kam auf Platz 2 ein, dazu Rossi

La décoration particulière US Inter-coloring avec des motifs jaunes et noirs alternés est basée sur les couleurs de Yamaha International Corporation (Y.I.C.), prédécesseur de Yamaha Motor Corporation USA, fondée en 1977. C'étaient les couleurs portées par la YZR de Kenny Roberts qui remporta trois titres consécutifs en Grand Prix 500 cm³ en 1978-80. Ces couleurs et ce graphisme particulier étaient bien connus des fans de compétition moto et font partie de l'histoire sportive de Yamaha. Le Team Gauloises Yamaha l'a choisi pour la machine commémorant le 50^{ème} anniversaire de la fondation de Yamaha Motor. Valentino Rossi et Colin Edwards ont piloté cette moto édition spéciale lors du Grand Prix des Etats-Unis, 8^{ème} manche de la Saison 2005. L'américain Edwards termina 2^{ème} et Valentino Rossi 3^{ème}, pour le plus grand plaisir du public pri-

エイエロー&ブラックストロブ。1970年代から80年代にかけて、アメリカで開催された多くのオートバイレースを席巻したこのカラーリングはヤマハのマシンの象徴でもありました。さらに、ロードレース世界選手権500ccクラスにおいて1978年から3連覇したケニー・ロバーツ選手のお気に入り、ヤマハYZR500も同様の塗り分けが施され、その勇姿は世界中のファンの目に焼き付いたのです。USインターカラーと呼ばれるこの伝説のカラーリングをまとったヤマハYZR-M1が2005年のMotoGP第8戦アメリカGPに姿を現しました。この年、創立50周年を迎えたヤマハは、前年のライダー・チームの両タイトルの連覇はもちろん、メーカータイトル奪取を目指して並々ならぬ決意で臨んだのです。2005年型となったYZR-M1はフルモデルチェンジといえる程の全面改良が行われました。4ストローク並列4気筒990ccエンジンは高回転・高出力を実現し、最高速を高めながら燃費の向上も達成。しかもよりコンパクトに

2nd, with Rossi in 3rd, setting the crowd alight with excitement. Rossi claimed the Riders Championship in 2005, with his and Edward's combined point ratings contributing greatly to Yamaha's Manufacturers Championship that year. The 2005 YZR-M1 went through such drastic modifications as to be considered a fully new model. The 4 stroke in-line 4 cylinder 990cc engine featured improved top speed and fuel efficiency. The fuel tank and rear shocks attached directly to crankcase enabled optimum weight concentration in the center of the bike. These modifications greatly improved stability and handling. Further changes improved the shock absorbing capability of the bike frame and refined the brake and torque control systems.

auf 3, sie brachten die Menge so richtig zum Toben. Rossi sicherte sich die Fahremeisterschaft 2005, zusammen mit Edwards Punkterwertung trug er wesentlich zum Gewinn der Hersteller-Meisterschaft für Yamaha in diesem Jahr bei. Die 2005er YZR-M1 durchlief derart drastische Verbesserungen und Änderungen, dass sie als komplett neues Modell angesehen werden konnte. Durch den Viertakt-Reihenvierzylinder mit 990 cm³ verbesserten sich Höchstgeschwindigkeit und Kraftstoffverbrauch. Der kompakte, weit unten liegende Kraftstofftank und die direkt am Kurbelgehäuse angeflanschten hinteren Federbeine ermöglichten eine optimale Gewichtskonzentration in der Mitte des Motorrads. Diese Änderungen verbesserten Fahrstabilität und Handling deutlich. Weitere Abwandlungen erhöhten die Stoßdämpfungsfähigkeit des Motorrad-Rahmens und verfeinerten die Bremse sowie die Drehmomenten-Kontrolle.

ésent. Rossi remporta le Championnat du Monde des Pilotes 2005 et avec les points d'Edwards ajoutés aux siens, Yamaha empocha le titre des Constructeurs. La YZR-M1 2005 avait bénéficié de tant d'améliorations et de modifications qu'on peut la considérer comme une machine entièrement nouvelle. Le moteur 4 cylindres en ligne 4 temps de 990 cm³ était à la fois moins gourmand en carburant et permettait d'augmenter la vitesse de pointe. Le réservoir compact en position rabaisée et les amortisseurs arrimés directement sur le carter moteur contribuaient au centrage des masses. La stabilité et le comportement à haute vitesse étaient bien supérieurs. La capacité d'absorption des amortisseurs, le freinage et le système de gestion du couple étaient eux aussi améliorés.

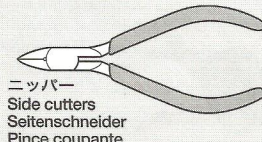
仕上げられ、燃料タンクを低重心化し、リヤショックをクランクケースに取り付けたことなどにより、重量物を車体中心に集中搭載する「マス集中化」を実現。ハンドリングと安定性が改善されたのです。また、2004年型にあったスイングアームピボット上部のクロスメンバーを廃止。剛性バランスを見直してフレームにショックを吸収する働きを持たせています。加えて、エンジンブレーキ制御や加速時のトルクコントロールなどの制御システムもいっそう洗練されました。11年ぶりの開催となったアメリカGP。それまでのメタリックブルーから一転、USインターカラーをまとったYZR-M1は、アメリカライダーのコーリン・エドワーズ選手が2位、バレンティノ・ロッシ選手が3位を獲得してサーキットを大いに沸かせました。さらにこの年、V.ロッシ選手がチャンピオンを連覇し、C.エドワーズ選手も全戦でポイントを重ね、チームとメーカータイトル獲得に大いに貢献することとなったのです。

《用意する工具》

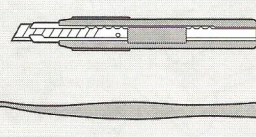
Tools recommended
Benötigtes Werkzeug
Outilsage nécessaire



接着剤
(プラスチック用)
Cement
Kleber
Colle



ニッパー
Side cutters
Seitenschneider
Pince coupante



ナイフ
Modeling knife
Modelliermesser
Couteau de modéliste
ピンセット
Tweezers
Pinzette
Pincettes

作る前にならず
お読みください。

READ BEFORE ASSEMBLY.
ERST LESEN - DANN BAUEN.
LIRE AVANT ASSEMBLAGE.



●このキットは組み立てモデルです。作る前に必ず説明書を最後までお読みください。また小学生などの低年齢の方が組み立てる時は、保護者の方もお読みください。

●接着剤や塗料は、必ずプラスチック用をお使いください。(別売)

●Read carefully and fully understand the instructions before commencing assembly. A supervising adult should also read the instructions if a child assembles the model.

●Bevor Sie mit dem Zusammenbau beginnen, sollten Sie alle Anweisungen gelesen und verstanden haben. Fall sein Kind das Modell zusammenbaut, sollte ein beaufsichtigender Erwachsener die Bauanleitung ebenfalls gelesen haben.

●Bien lire et assimiler les instructions avant de commencer l'assemblage. La construction du modèle par un enfant doit s'effectuer sous la surveillance d'un adulte.

注意

●工具の使用には十分注意してください。特にナイフ、ニッパーなどの刃物によるケガや事故に注意してください。

●接着剤や塗料は使用する前にそれぞれの注意書きをよく読み、指示に従って正しく使用し、使用する時は換気に十分注意してください。

●小さなお子様のいる所での作業はやめてください。小さな部品の飲み込みや、ビニール袋をかぶっての窒息などの危険な状況が考えられます。

CAUTION

●When assembling this kit, tools including knives are used. Extra care should be taken to avoid personal injury.

●Read and follow the instructions supplied with paint and/or cement, if used (not included in kit). Use plastic cement and paints only.

●Keep out of reach of small children. Children must not be allowed to put parts in their mouths, or pull vinyl bag over their heads.

VORSICHT

●Beim Zusammenbau dieses Bausatzes werden Werkzeuge einschließlich Messer verwendet. Zur Vermeidung von Verletzungen ist besondere Vorsicht angebracht.

●Wenn Sie Farben und/oder Kleber verwenden (nicht im Bausatz enthalten), beachten und befolgen Sie die dort beiliegenden Anweisungen. Nur Klebstoff und Farben für Plastik verwenden.

●Bausatz von kleinen Kindern fernhalten. Verhüten Sie, daß Kinder irgendwelche Bauteile in den Mund nehmen oder Plastiktüten über den Kopf ziehen.

PRECAUTIONS

●L'assemblage de ce kit requiert de l'outillage, en particulier des couteaux de modélisme. Manier les outils avec précaution pour éviter toute blessure.

●Lire et suivre les instructions d'utilisation des peintures et ou de la colle, si utilisées (non incluses dans le kit). Utiliser uniquement une colle et des peintures spéciales pour le polystyrène.

●Garder hors de portée des enfants en bas âge. Ne pas laisser les enfants mettre en bouche ou sucer les pièces, ou passer un sachet vinyl sur la tête.

●塗装指示のマークです。タミヤカラーのカラーナンバーで指示しました。
This mark denotes numbers for Tamiya Paint colors.

TS-14 ●ブラック / Black / Schwarz / Noir

TS-17 ●アルミシルバー / Gloss aluminum / Aluminium Silber / Aluminium brillant

TS-29 ●セミグロスブラック / Semi gloss black / (X-18) Seidenglanz Schwarz / Noir satiné

TS-47 ●クロームイエロー / Chrome yellow / Chrom-Gelb / Jaune chromé

X-2 ●ホワイト / White / Weiß / Blanc

X-7 ●レッド / Red / Rot / Rouge

X-10 ●ガンメタル / Gun metal / Metall-Grau / Gris acier

X-11 ●クロームシルバー / Chrome silver / Chrom-Silber / Aluminium chromé

X-12 ●ゴールドリーフ / Gold leaf / Gold Glänzend / Doré

X-13 ●メタリックブルー / Metallic blue / Blau-Metallic / Bleu métallisé

X-26 ●クリアーオレンジ / Clear orange / Klar-Orange / Orange translucide

X-31 ●チタンゴールド / Titanium gold / Titan-Gold / Titane doré

X-32 ●チタンシルバー / Titanium silver / Titan-Silber / Titane argenté

X-34 ●メタリックブラウン / Metallic brown / Metallic-Braun / Brun métallisé

XF-1 ●フラットブラック / Flat black / Matt Schwarz / Noir matt

XF-16 ●フラットアルミ / Flat aluminum / Matt Aluminium / Aluminium mat

XF-56 ●メタリックグレイ / Metallic grey / Grau-Metallic / Gris métallisé



DP

このマークの場所ではディテールアップパーツをご利用出来ます。別にお買い求めください。

This mark indicates instruction for detailing parts separately available.

Diese Markierung verweist auf die Anleitung für die getrennt erhältlichen Feindetailierungs-Teile.

Ce symbole indique de se reporter à la notice des pièces d'amélioration disponibles séparément.

●1/12ヤマハYZR-M1'05フロントフォークセット (Item12613) ●12613 1/12 Yamaha YZR-M1'05 Front Fork Set

1 エンジンの組み立て

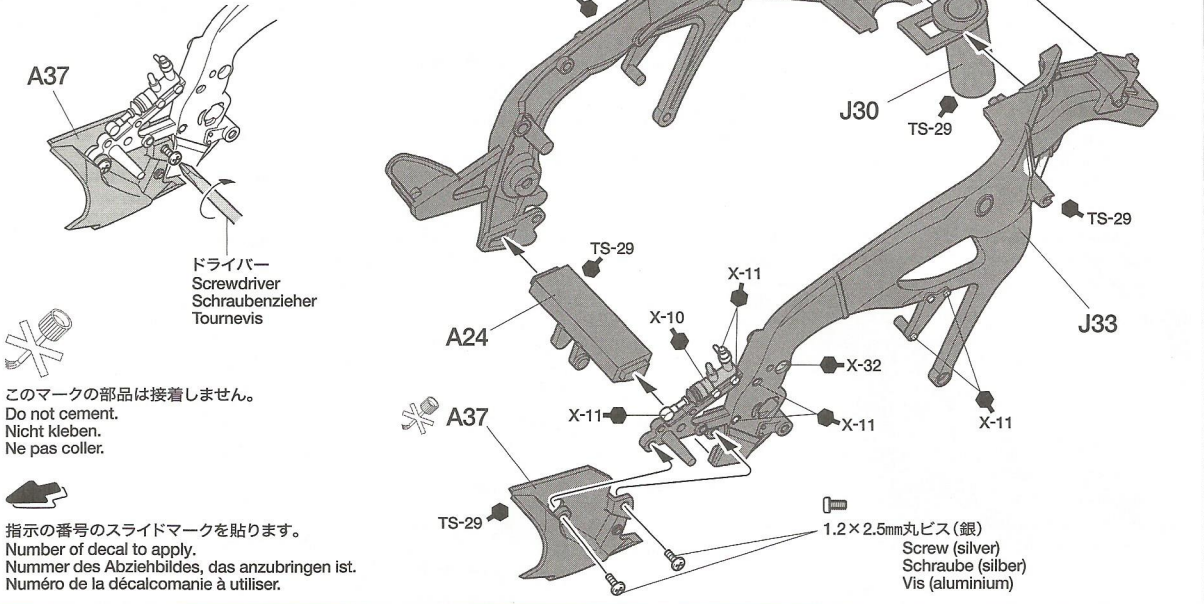
Engine
Motor
Moteur

《ビニールパイプ》
Vinyl tube
Vinylschlauch
Gainie vinyl

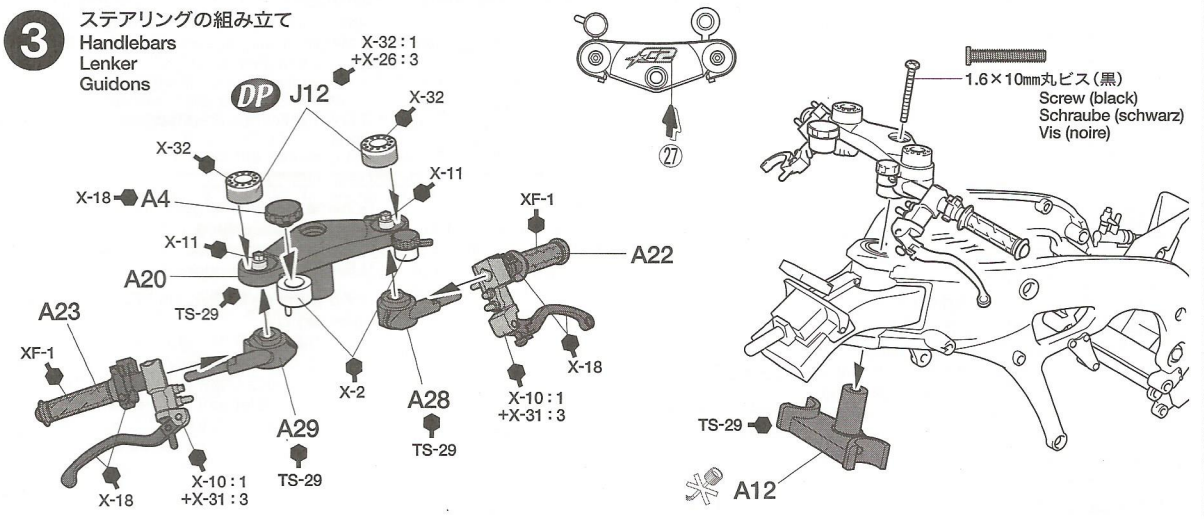
★必要な長さにて切って使用します。
★Cut to required length.
★Auf benötigte Länge schneiden.
★Couper une longueur requise.

▲ 70mm × 2

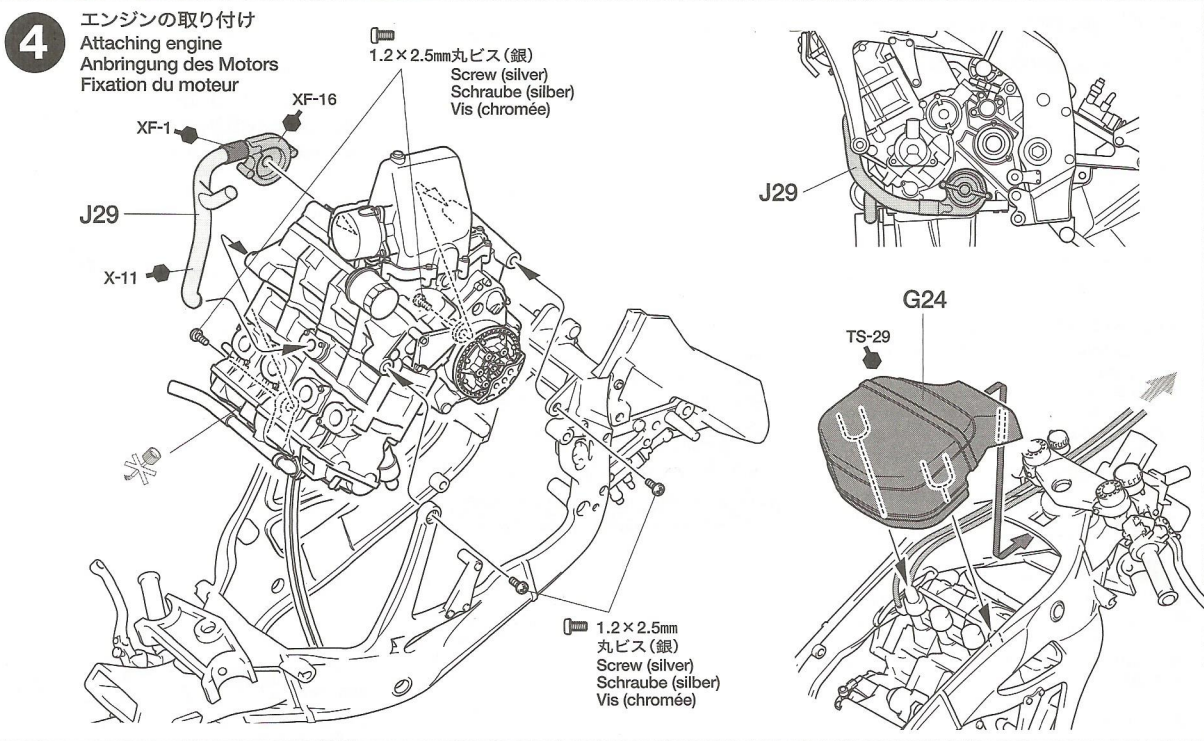
2 フレームの組み立て
Frame
Rahmen
Cadre



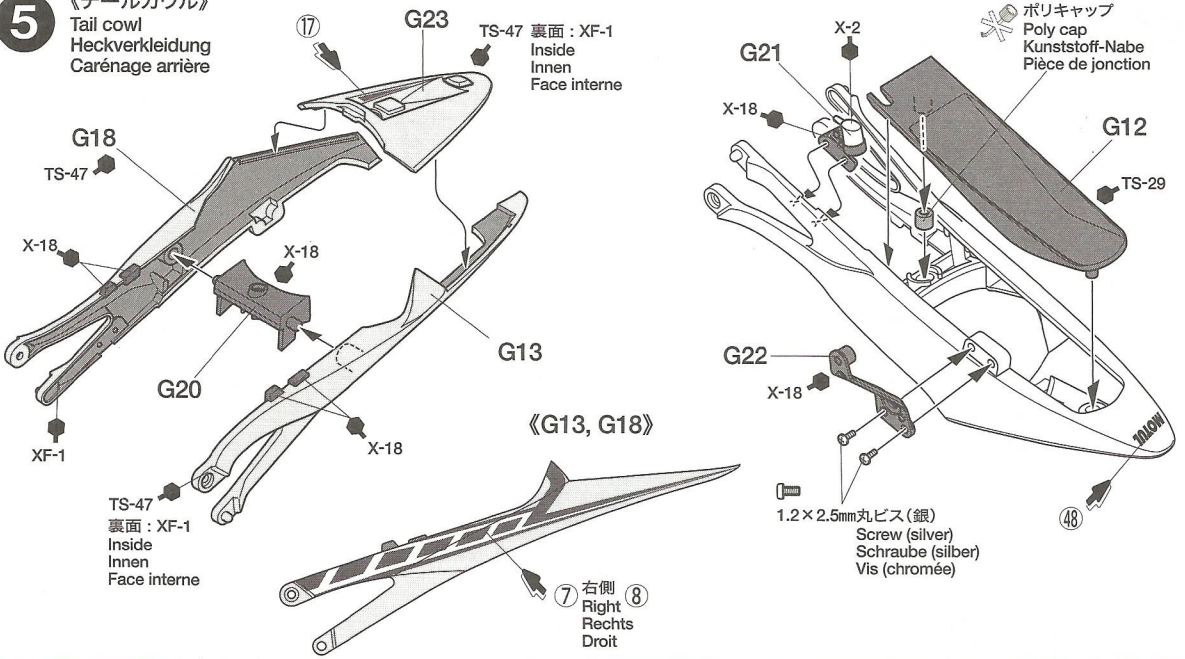
3 ステアリングの組み立て
Handlebars
Lenker
Guidons



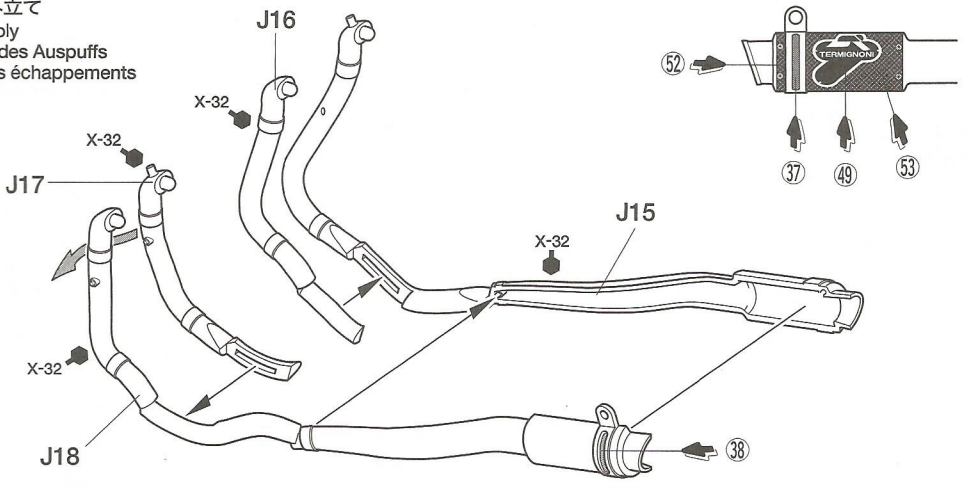
4 エンジンの取り付け
Attaching engine
Anbringung des Motors
Fixation du moteur



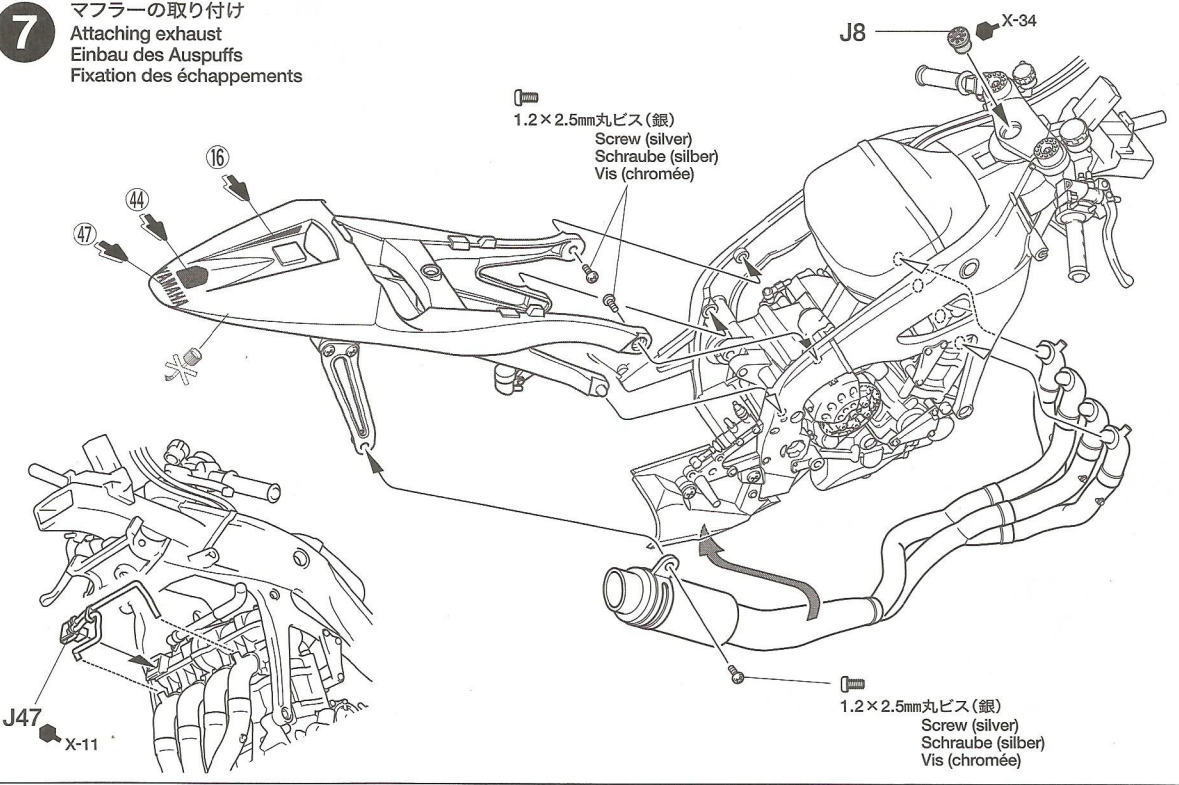
5 《テールカウル》
Tail cowl
Heckverkleidung
Carénage arrière



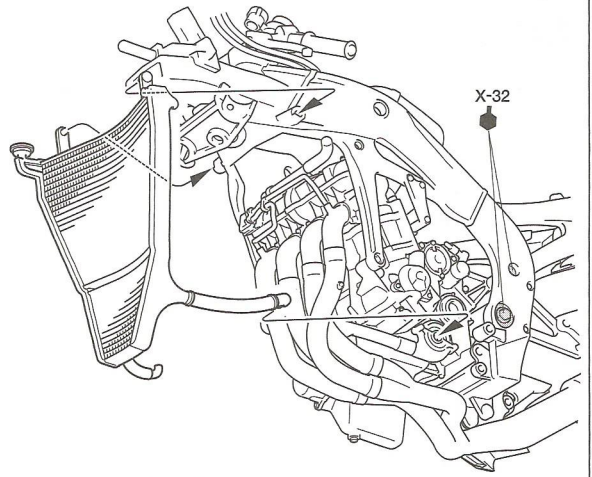
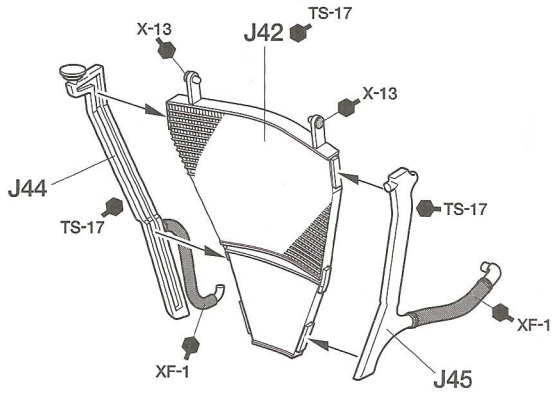
6 マフラーの組み立て
Exhaust assembly
Zusammenbau des Auspuffs
Assemblage des échappements



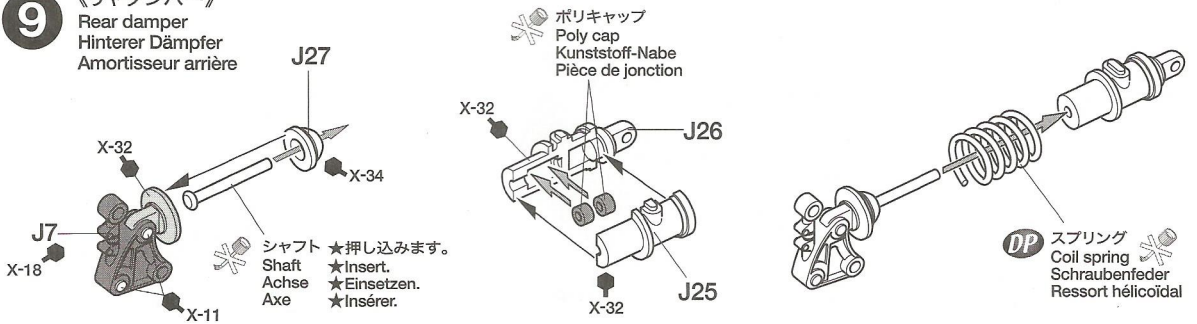
7 マフラーの取り付け
Attaching exhaust
Einbau des Auspuffs
Fixation des échappements



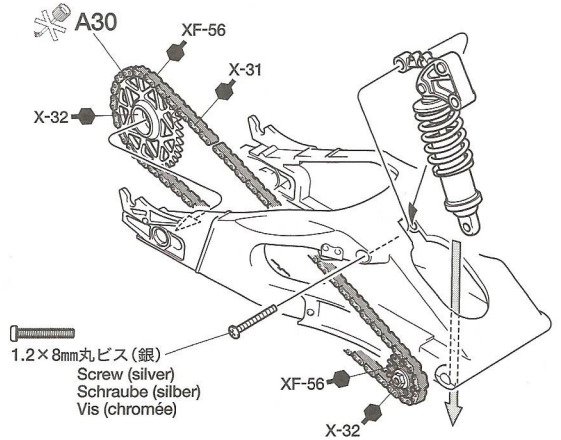
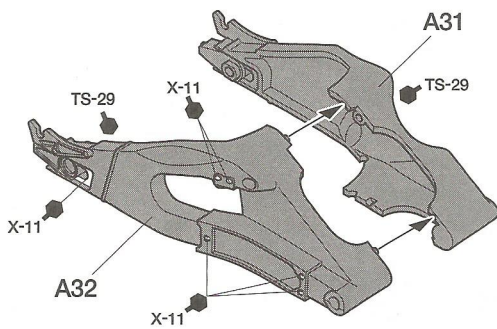
8 ラジエターの取り付け
Attaching radiator
Anbringung des Kühlers
Fixation du radiateur



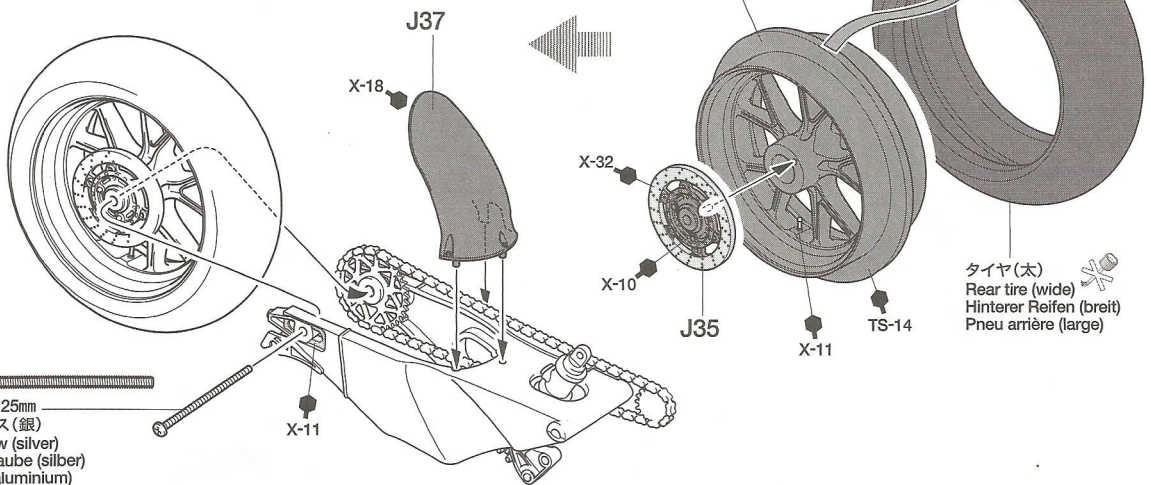
9 《リアダンパー》
Rear damper
Hinterer Dämpfer
Amortisseur arrière



10 スイングアームの組み立て
Swing arm assembly
Zusammenbau des Schwingarms
Assemblage du bras oscillant

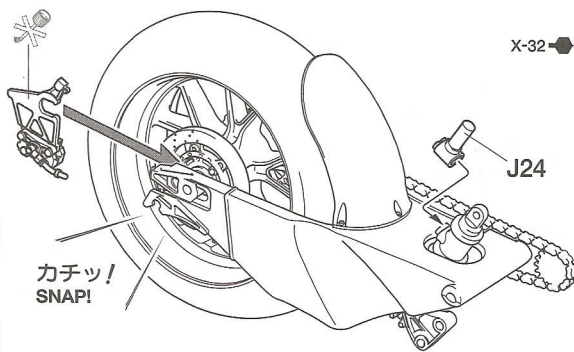
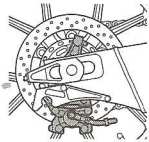
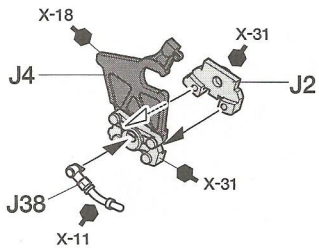


11 リヤタイヤの取り付け
Attaching rear wheel
Anbringung des Hinterrades
Mise en place de la roue arrière



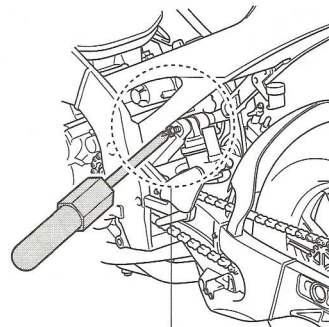
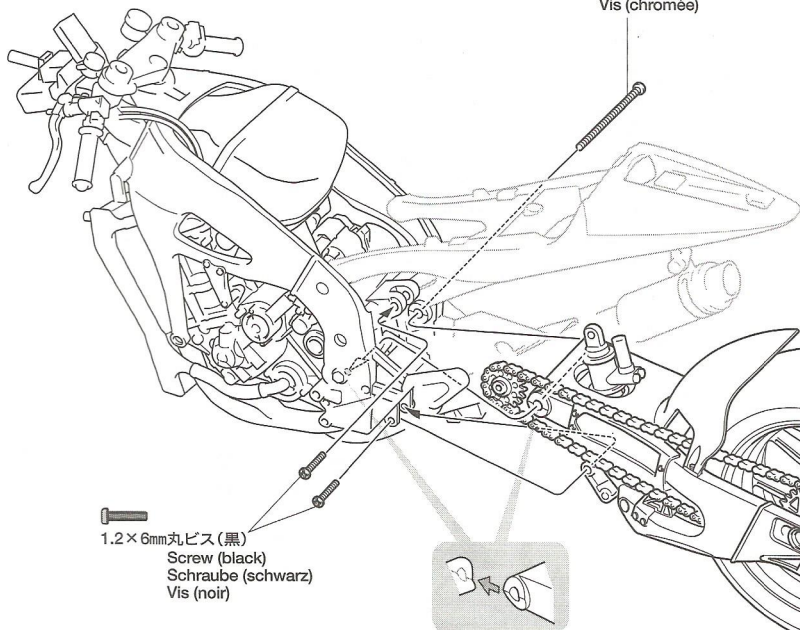
12

リヤキャリパーの取り付け
Rear brake caliper
Hinterer Bremszylinder
Etrier de frein arrière

**13**

スイングアームの取り付け
Attaching swing arm
Anbringung des Schwingarmes
Fixation du bras oscillant

1.6×25mm丸ビス (銀)
Screw (silver)
Schraube (silber)
Vis (chromée)

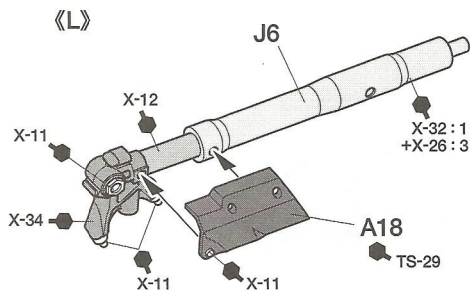
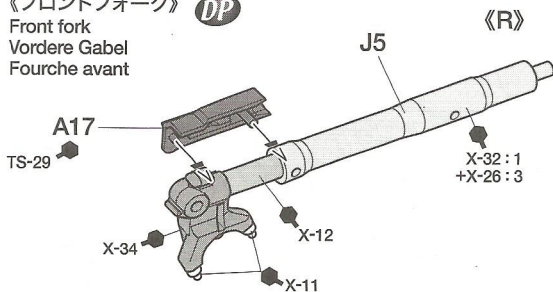


★図の様にネジをしめます。
★Screw-in as shown
★Gemäß Abbildung einschrauben.
★Visser comme indiqué.

1.2×6mm丸ビス (黒)
Screw (black)
Schraube (schwarz)
Vis (noir)

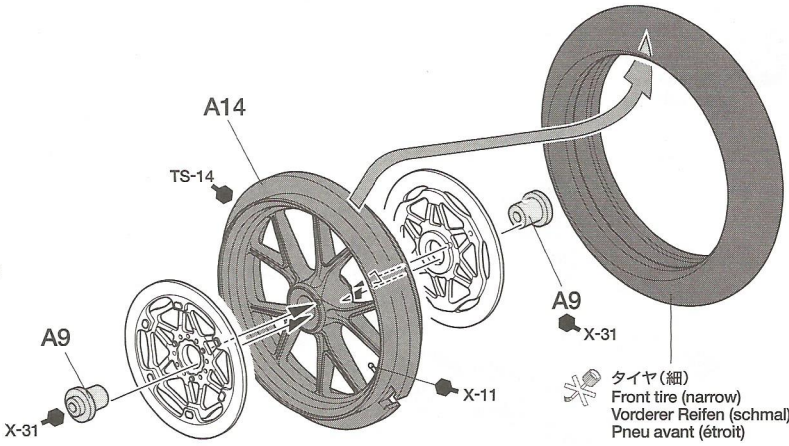
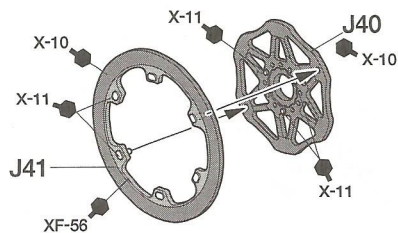
14

《フロントフォーク》 DP
Front fork
Vordere Gabel
Fourche avant

**15**

フロントタイヤの組み立て
Front wheel assembly
Vorderrad-Zusammenbau
Assemblage de la roue avant

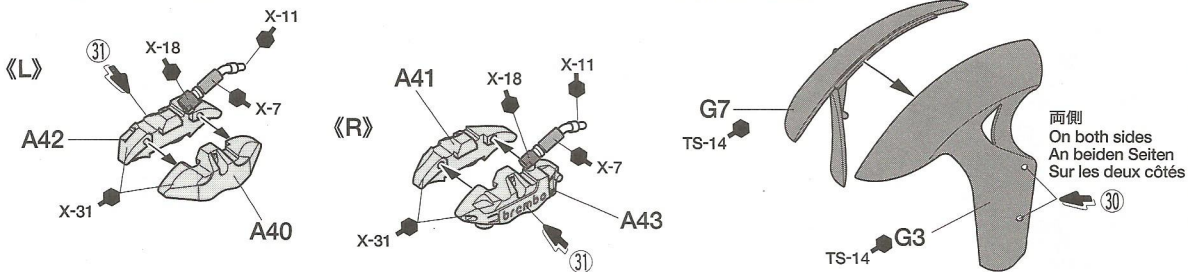
《フロントディスク》 ★2個作ります。
Front brake disc ★Make 2.
Vordere Bremsscheibe ★2 Satz anfertigen.
Disque de frein avant ★Faire 2 jeux.



タイヤ (細)
Front tire (narrow)
Vorderer Reifen (schmal)
Pneu avant (étroit)

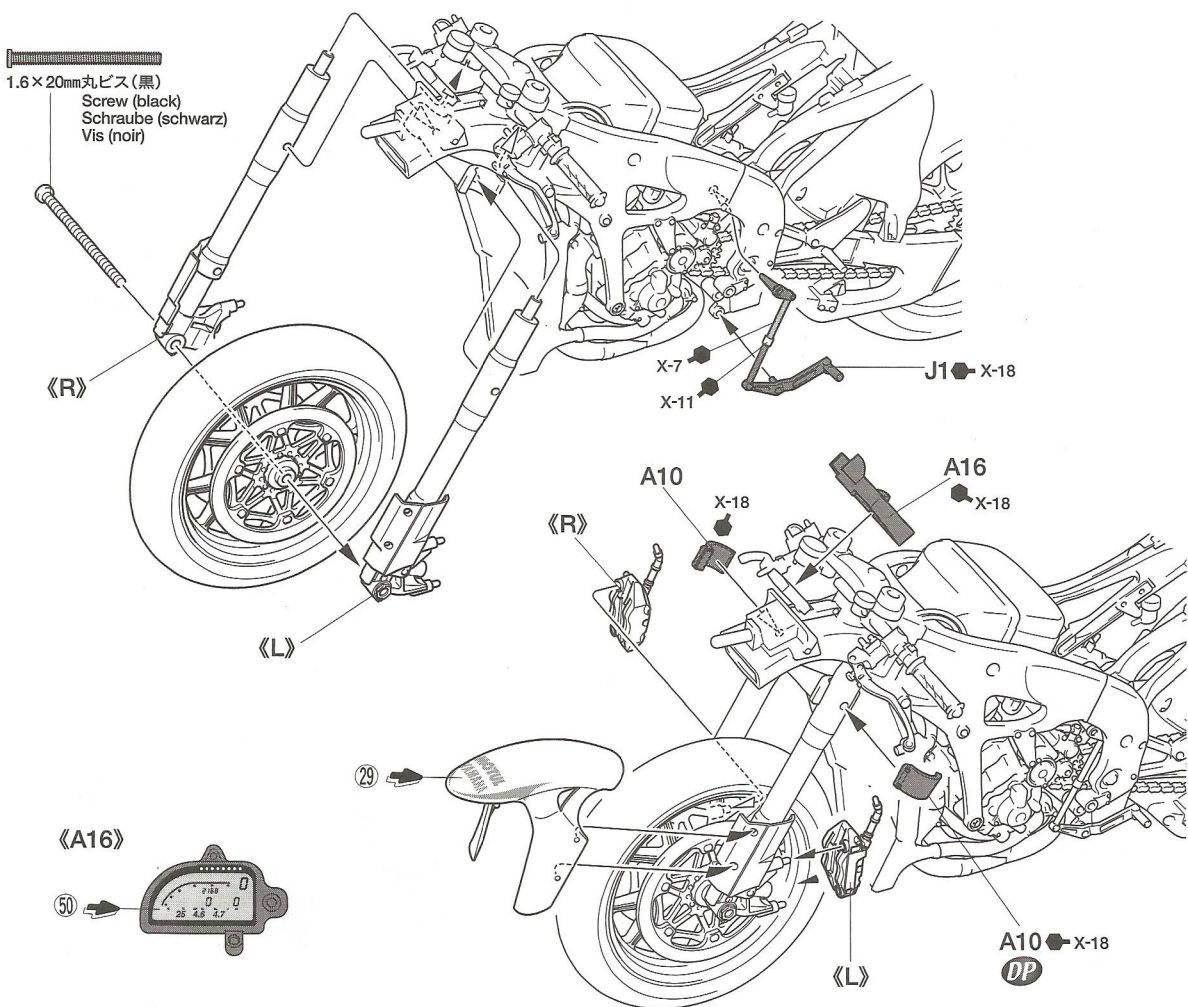
16 《フロントキャリパー》
Front brake caliper
Vorderer Bremszylinder
Etrier de frein avant

《フロントフェンダー》
Front fender
Vorderes Schutzblech
Garde-boue avant

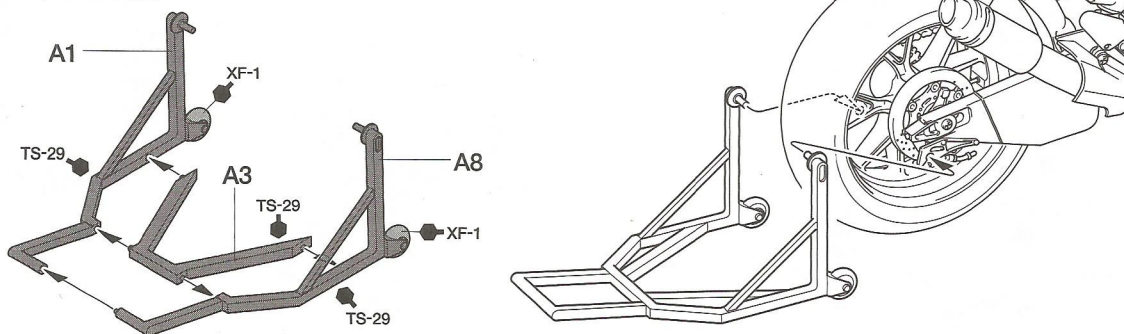


17 フロントフォークの取り付け
Attaching front fork
Anbringung der vorderen Gabel
Fixation de la fourche avant

DP

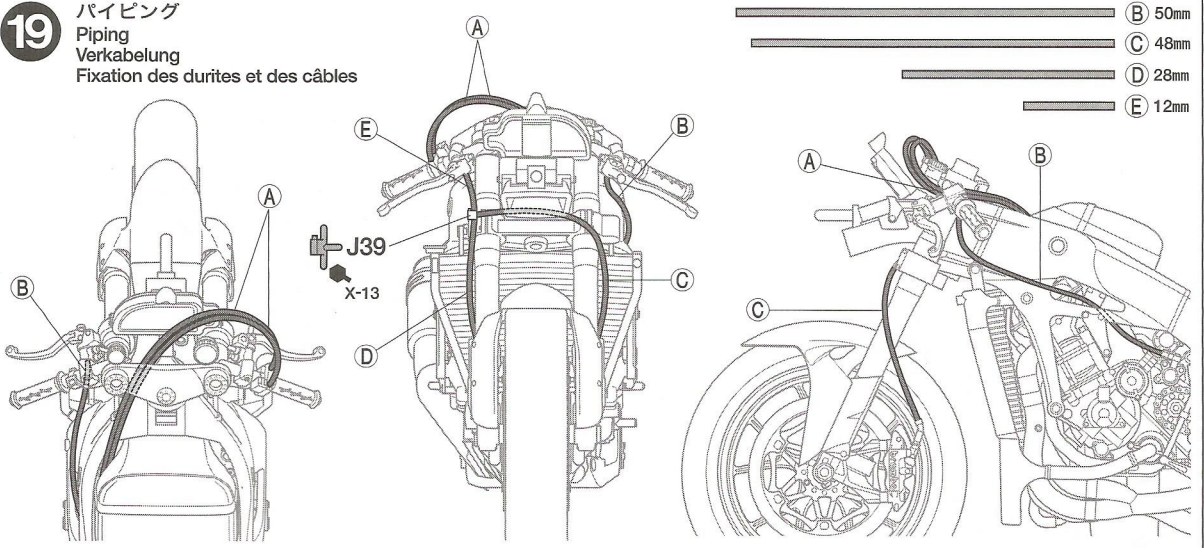


18 《レーシングスタンド》
Racing stand
Rennständer
Béquille de stand



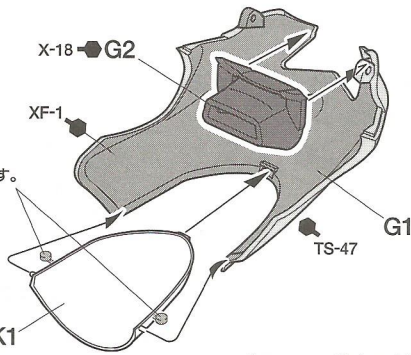
19

パイピング
Piping
Verkabelung
Fixation des durites et des câbles

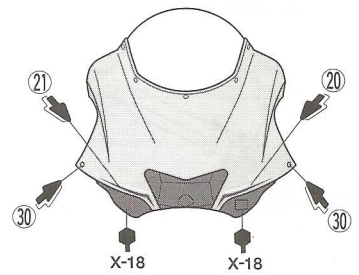


20

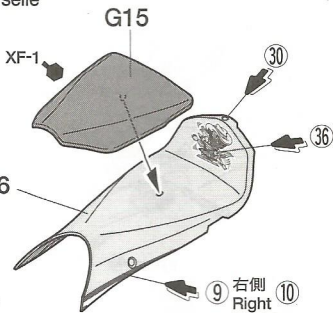
《アッパーカウル》
Upper cowl
Obere Verkleidung
Carénage supérieur



★切り取ります。
★Remove.
★Entfernen.
★Enlever.



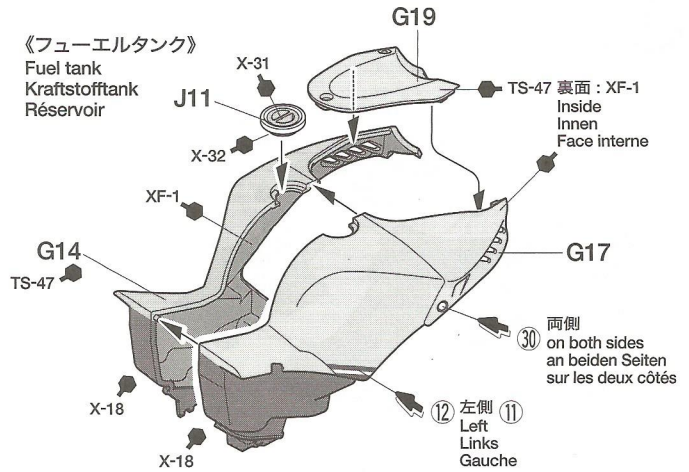
《シートカウル》
Seat cowl
Sitzverkleidung
Carénage de selle



TS-47
裏面 : XF-1
Inside
Innen
Face interne

9 右側
Right
Rechts
Droit

《フューエルタンク》
Fuel tank
Kraftstofftank
Réservoir



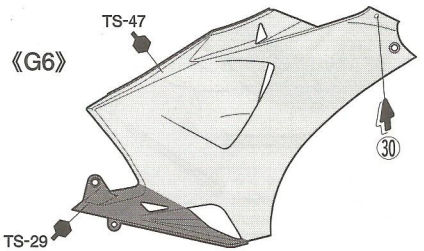
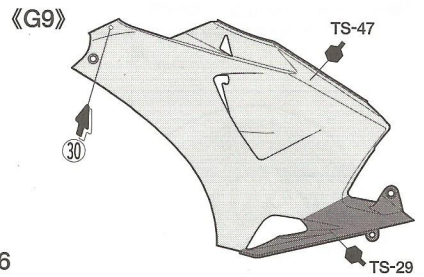
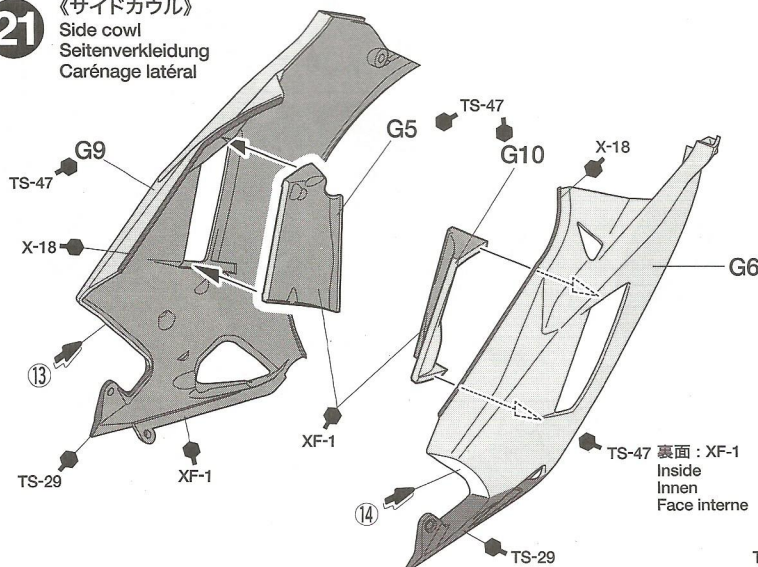
裏面 : XF-1
Inside
Innen
Face interne

30 両側
on both sides
an beiden Seiten
sur les deux côtés

12 左側
Left
Links
Gauche

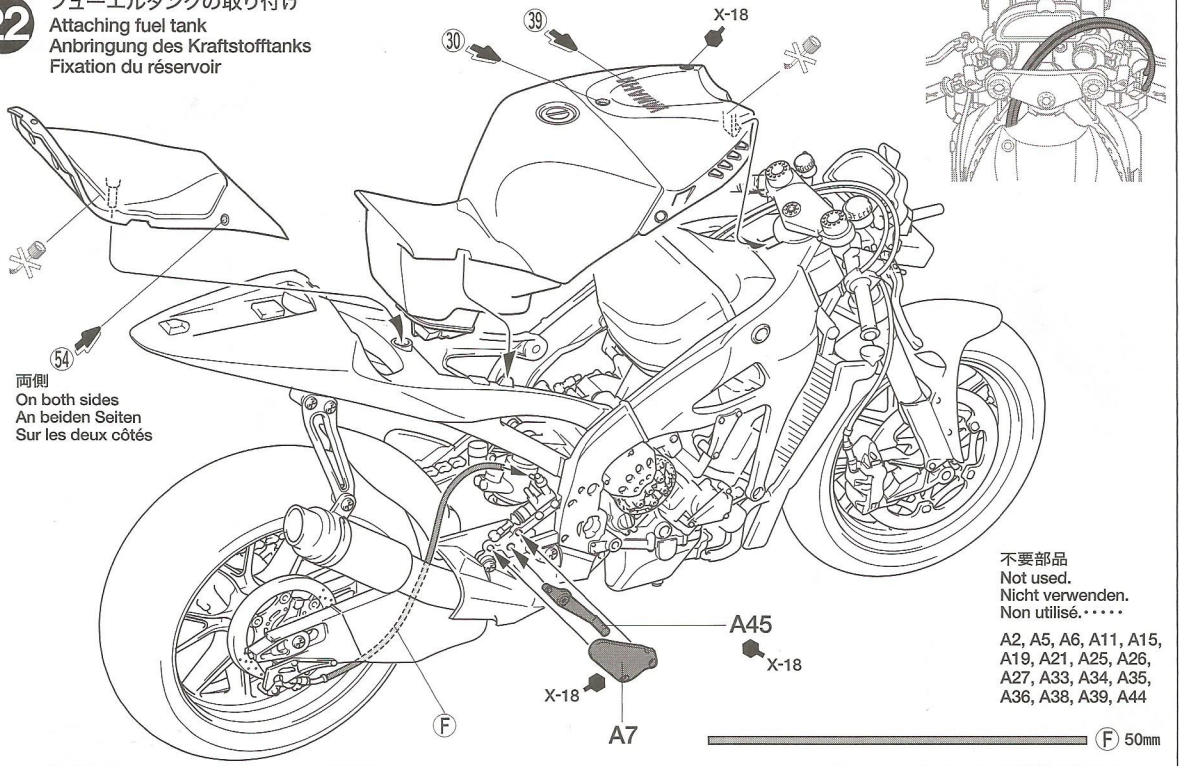
21

《サイドカウル》
Side cowl
Seitenverkleidung
Carénage latéral



22

フューエルタンクの取り付け
 Attaching fuel tank
 Anbringung des Kraftstofftanks
 Fixation du réservoir



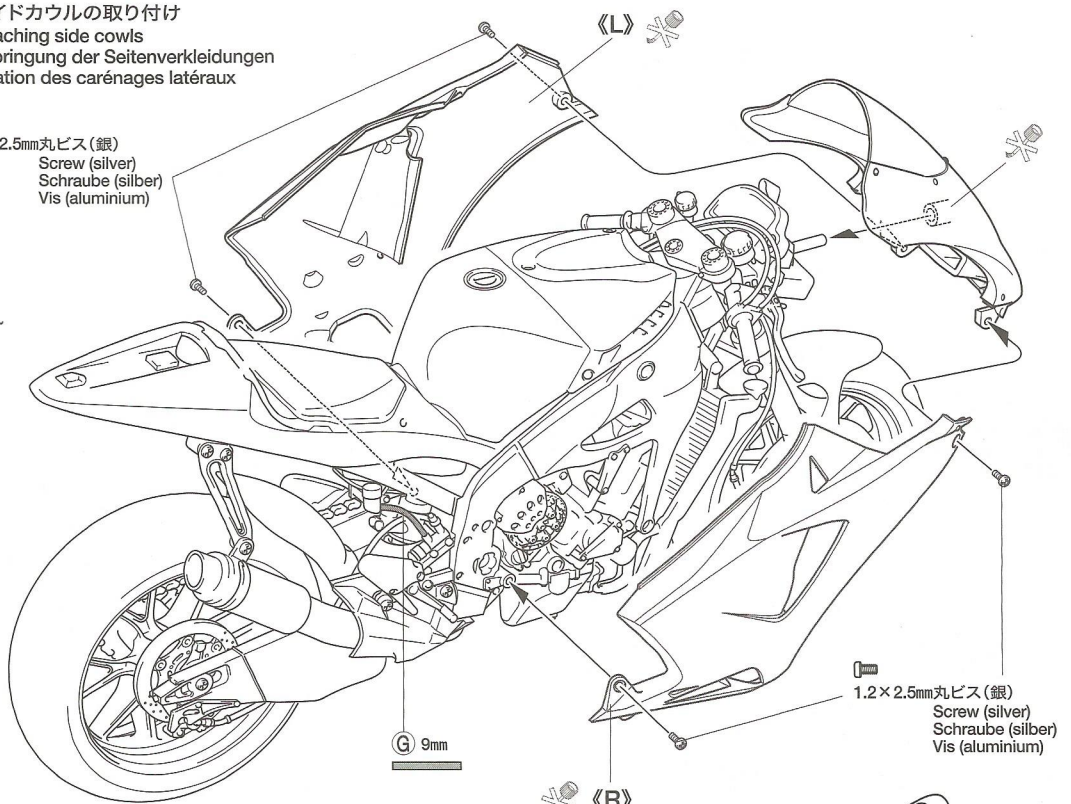
両側
 On both sides
 An beiden Seiten
 Sur les deux côtés

不要部品
 Not used.
 Nicht verwenden.
 Non utilisé.....
 A2, A5, A6, A11, A15,
 A19, A21, A25, A26,
 A27, A33, A34, A35,
 A36, A38, A39, A44

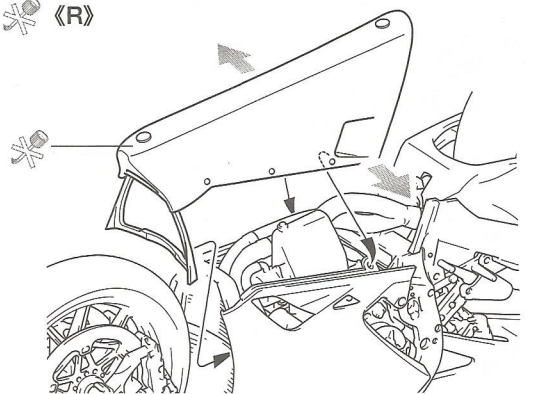
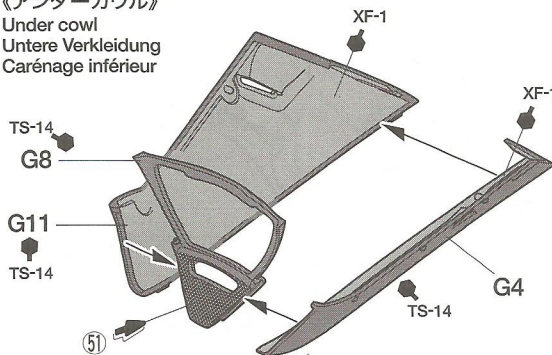
23

サイドカウルの取り付け
 Attaching side cowls
 Anbringung der Seitenverkleidungen
 Fixation des carénages latéraux

1.2×2.5mm丸ビス (銀)
 Screw (silver)
 Schraube (silber)
 Vis (aluminium)



《アンダーカウル》
 Under cowl
 Untere Verkleidung
 Carénage inférieur



APPLYING DECALS

《スライドマークの貼り方》

- 1.貼りたいマークをハサミで切りぬきます。
- 2.マークをぬるま湯に10秒ほどひたしてからタオル等の布の上に置きます。
- 3.台紙のしはを手で持ち、貼る位置にマークをスライドさせてモデルに移してください。
- 4.指に少し水をつけてマークをぬらしながら、正しい位置にずらしします。
- 5.やわらかい布でマークの内側の気泡を押し出ししながら、押しつけるようにして水分を取ります。

DECAL APPLICATION

1. Cut off decal from sheet.

2. Dip the decal in tepid water for about 10 sec. and place on a clean cloth.
3. Hold the backing sheet edge and slide decal onto the model.
4. Move decal into position by wetting decal with finger.
5. Press decal gently down with a soft cloth until excess water and air bubbles are gone.

ANBRINGUNG DES ABZIEHBILDES

1. Abziehbild vom Blatt ausschneiden.
2. Das Abziehbild ungefähr 10 Sek. in lauwarmes Wasser tauchen, dann auf sauberen Stoff legen.
3. Die Kante der Unterlage halten und das Abziehbild auf das Modell schieben.
4. Das Abziehbild an die richtige Stelle schieben und dabei mit dem Finger das Ab-

ziehbild naßmachen.
5. Das abziehbild mit weichem Stoff ganz andrücken, bis kein überflüssiges Wasser und keine Luftblasen mehr vorhanden sind.

APPLICATION DES DÉCALCOMANIES

1. Découpez la décalcomanie de sa feuille.
2. Plongez la décalcomanie dans de l'eau tiède pendant 10 secondes environ et poser sur un linge propre.
3. Retenez la feuille de protection par le côté et glissez la décalcomanie sur le modèle réduit.
4. Placez la décalcomanie à l'endroit voulu en la mouillant avec un de vos doigts.
5. Pressez doucement la décalcomanie avec un tissu doux jusqu'à ce que l'eau en excès et les bulles aient disparu.

MARKING TIRE

《タイヤマークの貼り方》

- タイヤマークは保護紙、マークが印刷されたマーク紙、台紙からなっています。
1. マークを貼る部分のほこりや油気などをぬらした布で拭き取ってください。
 2. 保護紙を取り去ります。(マーク面を汚さないように注意します。) マークより少し大きめにカッターなどで切れ目を入れ、台紙からマークをはがします。
 3. 文字が正しく読めるように、マーク紙を裏返しにしてタイヤに合わせて、指でこすってマークを貼り付けます。
 4. マーク紙の上から水を付けた指で、マーク部をなでるようにします。
 5. しばらくしてマークがタイヤに貼り付いたら、ゆっくりマーク紙をはがします。
 6. マークをはがしたあとは、水気をやわらかい布などでふきとってください。

HOW TO APPLY TIRE DECALS

- Tire decals have an adhesive surface, and are covered by thin protective paper.
1. Wipe tire surface with a damp cloth.
 2. Remove protective paper. Be careful not to soil the adhesive surface. Cut out decal and peel off the lining using edge of a knife blade.
 3. Place decal into position and rub lightly with your finger.
 4. Apply moisture with a wet finger.
 5. Carefully remove the paper.
 6. Wipe off excess moisture with a soft cloth.

ANBRINGEN DER REIFEN-ABZIEHBILDER

- Die Reifen-Abziehbilder haben eine Klebeschicht.
1. Die Reifenoberfläche mit feuchtem Tuch abwischen.
 2. Das Schutzpapier entfernen. Vorsicht, keinen Schmutz auf die Klebefläche bringen. Das Abziehbild mit Modellermesser ausschneiden und mit der Messerkante abziehen.

3. Das Abziehbild an richtigem Platz anbringen und mit dem Finger leicht andrücken.
4. Mit naßem Finger Feuchtigkeit auftragen.
5. Das Papier vorsichtig abziehen.
6. Überschüssige Feuchtigkeit mit weichem Tuch wegwischen.

COMMENT POSER LES TRANSFERTS SUR LES PNEUS

- Les inscriptions à poser sur les pneus sont pré-sentées sous forme de transferts dont l'une des faces est adhésive.
1. Nettoyer le pneu avec un chiffon humide.
 2. Enlever le papier de protection. Attention à ne pas salir la surface adhésive. Découper les décalcomanies et détacher suivant la ligne en utilisant la pointe d'un couteau.
 3. Mettre la décalcomanie en place et frotter légèrement avec le doigt.
 4. Humidifier avec un doigt mouillé.
 5. Enlever le papier avec précaution.
 6. Enlever l'excès d'humidité avec un chiffon doux.

PAINTING

《ヤマハ YZR-M1 US インターカラーの塗装》
2005年の2輪ロードレース世界選手権第8戦アメリカGPに姿を現したヤマハ YZR-M1は、それまでのメタリックブルーから一転、USインターカラーと呼ばれる伝説のカラーをまとって登場しました。イエロー、ブラックストロボ、そしてホワイトとブラックに塗り分けられたこのカラーリングはアメリカGPだけのスペシャル仕様です。ゼッケンやスポンサーロゴ、さらにストロボラインなどのスライドマークは別紙を参考に貼ってください。

Painting the Yamaha YZR-M1 U.S.
The YZR-M1 which raced in the 2005 MotoGP Round 8, U.S. Grand Prix featured a paint scheme that was drastically different from the metallic blue style used up until then. The special U.S. Inter-coloring scheme featured yellow, white and black cowling with black strobe pattern, and was only used at the U.S. Grand Prix.

Lackieren der Yamaha YZR-M1 U.S.
Die YZR-M1, welche beim 2005er MotoGP Round 8, dem U.S. Grand Prix fuhr, trug eine Lackierung, die deutlich von der bis dahin verwendeten metallischen Machart abwich. Das spezielle U.S. Inter-coloring

Schema zeigte eine gelb, weiß und schwarz lackierte Verkleidung mit schwarzem Rautenmuster und wurde ausschließlich beim U.S. Grand Prix eingesetzt.

Décoration de la Yamaha YZR-M1 50th Anniversary U.S.
La Yamaha YZR-M1 qui participa à la 8^{ème} manche du Championnat MotoGP 2005, le Grand Prix des Etats-Unis portait une décoration complètement différente de la livrée bleu métallisée habituelle. La décoration spéciale U.S. Inter-Coloring était jaune, noire et blanche avec des motifs noirs. Elle ne fut portée que lors du Grand Prix des Etats-Unis.

部品請求について

★部品をなくしたり、こわした方は、このステッカーが貼られたカスタマーサービス取次店でご注文いただけます。また、当社カスタマーサービスに直接ご注文する場合は、右記の方法でご注文することができます。詳しくは当社カスタマーサービスまでお問い合わせください。

タミヤカスタマーサービス取次店

パーツのお取り寄せに大変便利なお店です。

TAMIYA
03-3882-0001 (02-3889-9756 FAX: 03-3882-7792)

- ①《現金書留のご利用法》
下のカードにあなたの氏名、住所、郵便番号、電話番号をしっかりと記入してください。必要部品を○でかこみ、代金を現金書留または、定額小為替(100円以下は切手可)と一緒にお願いします。
- ②《郵便振替のご利用法》
郵便局の払込用紙の通信欄に下のカードを参考にITEM番号、スケール、製品名、部品名、数量を必ずご記入ください。振込人住所欄には電話番号もお書きいただき、口座番号・00810-9-1118、加入者名・田宮模型でお振込ください。
- ③《電話でのご注文もご利用いただけます》
パーツ代金に加えて代引手数料(315円)をご

負担いただければ、代金着払いにより電話でのご注文も承ります。

《お問い合わせ番号》
静岡 **054-283-0003**
東京 **03-3899-3765** (静岡へ自動転送)
営業時間/平日(月～金曜日)▶8:00～20:00
土、日、祝日▶8:00～17:00



●タミヤのホームページには豊富な情報が満載です。ぜひご覧ください。
www.tamiya.com

AFTER MARKET SERVICE CARD
When purchasing Tamiya replacement parts, please take or send this form to your local Tamiya dealer so that the parts required can be correctly identified and supplied. Please note that specifications, availability and price are subject to change without notice.

Parts code ITEM 14104

9331147	Upper Cowling
9001876	A Parts
9001906	G Parts
0111260	J Parts
9111108	K Parts
9401329	Tire Bag
0446168	Poly Cap (8 pcs.)
1401235	Decal
1421495	Emblem
1401220	Tire Decal
9801126	Instructions

YZR-M1
50th Anniversary
U.S. Inter-coloring edition

ヤマハ YZR-M1 50th Anniversary U.S. インターカラー エディション

アッパーカウル (G1)	270円	9331147
Aパーツ	750円	9001876
Gパーツ (G1除く)	580円	9001906
Jパーツ	750円	0111260
Kパーツ	280円	9111108
タイヤ袋詰 (ビス、ポリキャップ含む)	470円	9401329
ポリキャップ (8個)	200円	0446168
マーク	460円	1401235
エンブレムステッカー	210円	1421495
タイヤマーク	190円	1401220
説明図	320円	9801126

For Japanese use only! ITEM 14104

住所

電話 () -

氏名

0606

TAMIYA
株式会社タミヤ
〒422-8610 静岡県駿河郡恵田原3-7

YAMAHA YZR-M1

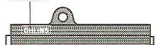
50th Anniversary U.S. Inter-coloring edition

MARKING



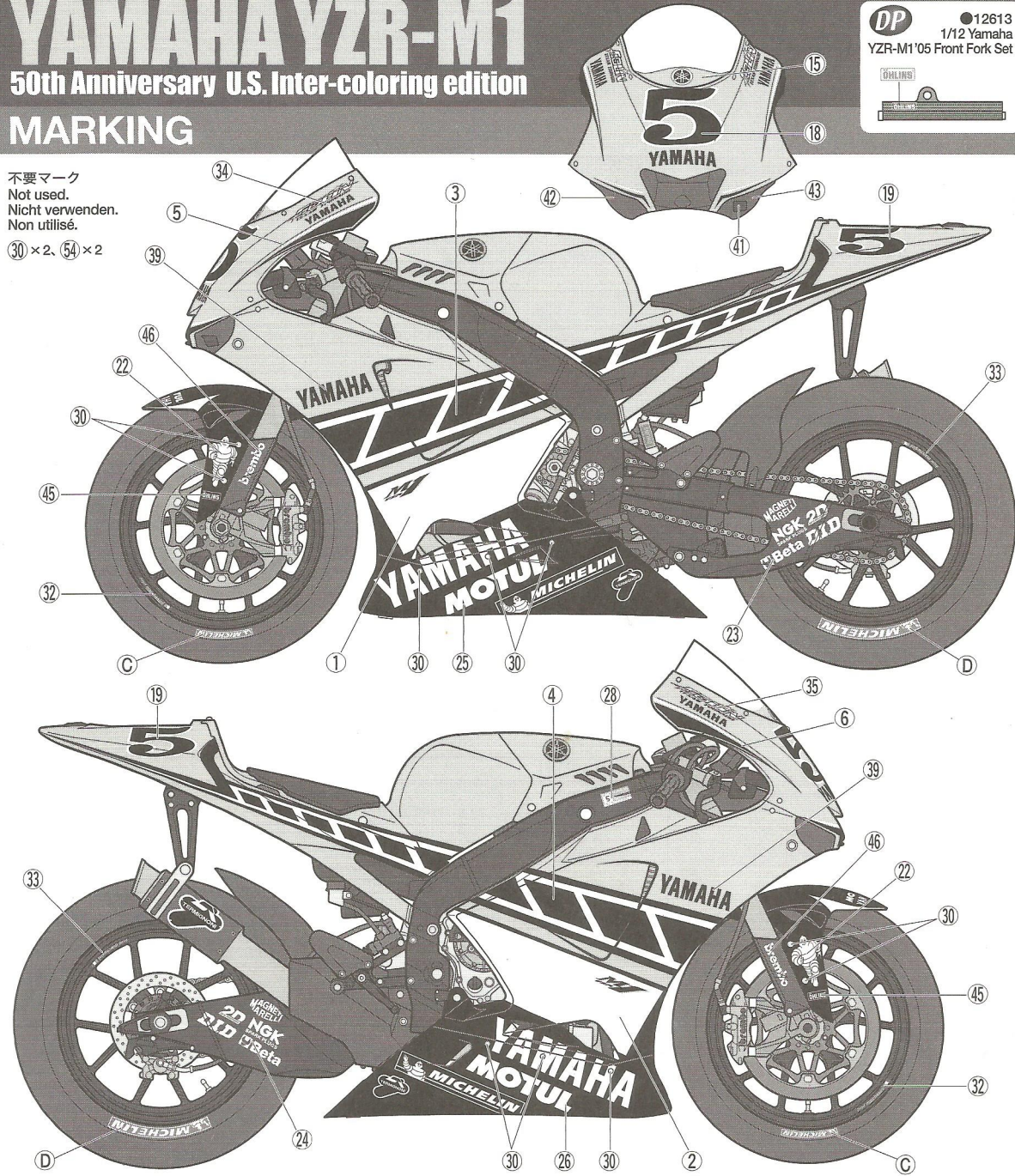
●12613
1/12 Yamaha
YZR-M1'05 Front Fork Set

OHHLINS



不要マーク
Not used.
Nicht verwenden.
Non utilisé.

③⑩×2、⑤④×2



《エンブレムステッカーの貼り方》

- ①マークを台紙ごと少し大きめに切り取ります。
- ②マークがついた上側のフィルムを台紙からめくり、貼る位置に合わせてフィルムの上から強く押しつけます。
- ③フィルムをゆっくりとはがします。

EMBLEM STICKER

1. Cut out sticker allowing a slight border.
2. Peel away the lining and securely place the sticker in position.
3. Remove the film slowly.

EMBLEM-AUFKLEBER

1. Schneiden Sie den Aufkleber mit etwas Überstand aus.
2. Die Trägerfolie abziehen und den Aufkleber an der gewünschten Stelle fest andrücken.
3. Den Schutzfilm vorsichtig abziehen.

EMBLEME AUTOCOLLANT

1. Découper l'autocollant en laissant une légère bordure.
2. Soulever le support et apposer l'autocollant en appuyant bien.
3. Enlever doucement le film.

