

MINIATURES SERIES

U.S. ARMY G7105 4x4 1,5 t PANEL DELIVERY TRUCK

35405



GENERAL INSTRUCTION

HIGHLY DETAILED PLASTIC MODEL KIT

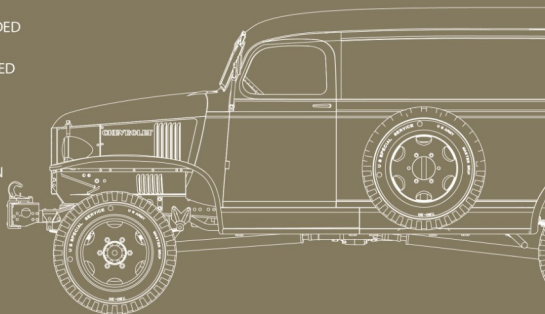
PHOTO-ETCHED PARTS INCLUDED

CLEAR PLASTIC PARTS INCLUDED

DECAL SHEET FOR 5 OPTIONS

DOORS CAN BE ASSEMBLED
IN OPEN OR CLOSED POSITION

HIGHLY DETAILED
ENGINE
COMPARTMENT,
TRANSMISSION,
BRAKE, STEERING SYSTEMS



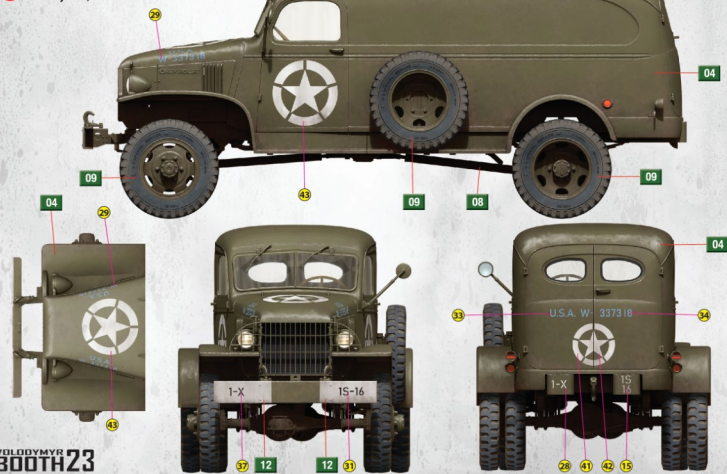
SCALE
1:35

**MiniArt**

1 15th Army Air Force Combat
Camera Unit. Guadalcanal, 1943



2 1st Signal Company, 1st Infantry Division,
US Army. ETO, 1945



UWAGA

Przy stosowaniu kleju i farb wszystkie prace należy wykonywać w przewiewnym miejscu z dala od źródeł ognia.
Oddziel części od siebie i nie łącz ich z innymi częściami narzędziami. Czyścić lampę (wykroć) i wytnij punkty punktem igłowym i papier ścierny. Złóż modele zgodnie z schemat montażu.
Dla ułatwienia montażu każda część jest oznaczona numerem.
Po złożeniu zestawu mogą pozostać niewykorzystane części.

УВАГА

При використанні клею та фарб всі роботи проводять подалі від джерел вогню у приміщенні, що добре провітрюється.
Деталі відокремлювали від лінійки ножем або іншими ручними інструментами. Занести обробку місця зрізу за допомогою наждачного паперу. Будувати моделі виконувати згідно зі схемою. Для зручності побудови кожна деталь позначена номером.
Після складання можуть залишитися невикористані деталі.

CAUTION

When you use glue or paint, do not use near open flame, and use in well ventilated room. When you take parts off from the runner frame, use modeling scissors or cutter.
See the bottom of this column for the meaning of symbols.
Extra details can remain after assembling of the kit.

2 POWTORZ DWA RAZY
MAKE 2x
3 TEILE FERTIGEN
STRICKLEIN 2 PICES
FARE DUE PIEZZE
TEE 2x
COR 2 ST
KORASTA PAJIB

2x NIE UŻYWAJ KLEJU
DO NOY KLEJENI
NICHT KLEBEN
NE PAS COLLER
NON INCOLLARE
ELIMAR
LIMARAJ
NE KLEJITI

2x OPCJE
OPTIONAL
NACH BELIEBEN
FACIL TATIF
FACIL TATIVO
VALKUNNANNAHEN
VALBAR
BAPPAHTIT

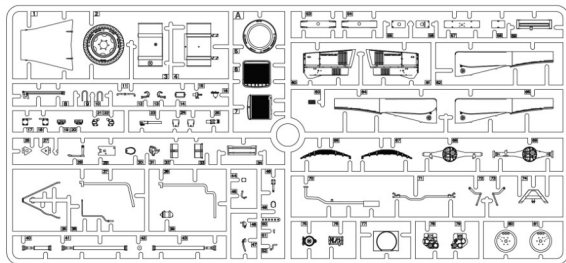
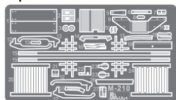
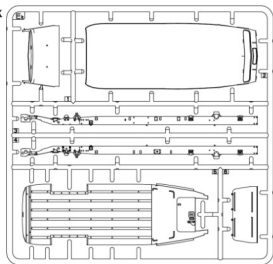
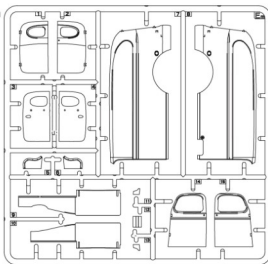
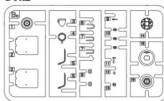
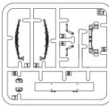
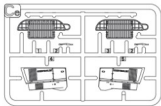
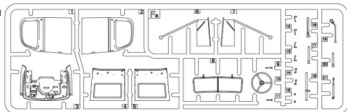
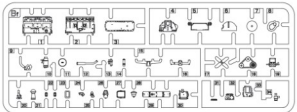
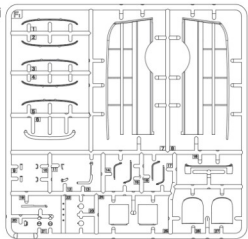
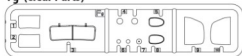
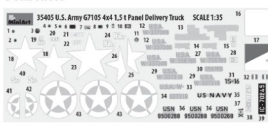
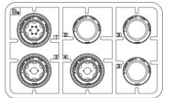
2x ZROBIĆ DZIURĘ
OPEN HOLE
OFFHLEN
FARE UN HOLE
FORO APERTO
FORA NERSA
OPNA HALET
ZROBITI OTSER

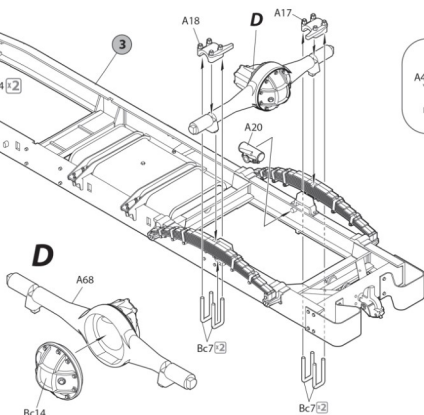
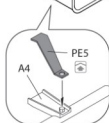
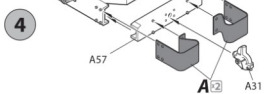
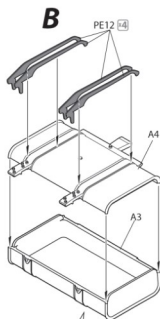
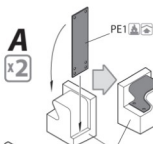
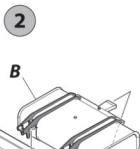
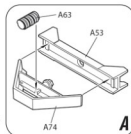
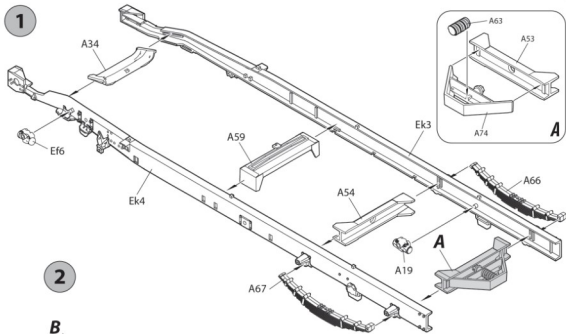
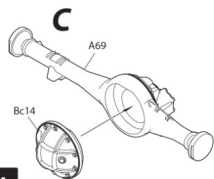
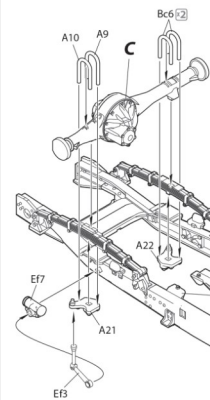
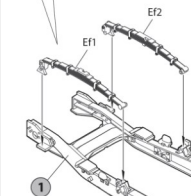
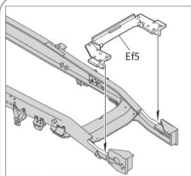
2x ODCIĄĆ
REMOVE
ENTFERNEN
RETFERRE
SEPARARE
POSTA
AUSLAGEN
WDRZATI

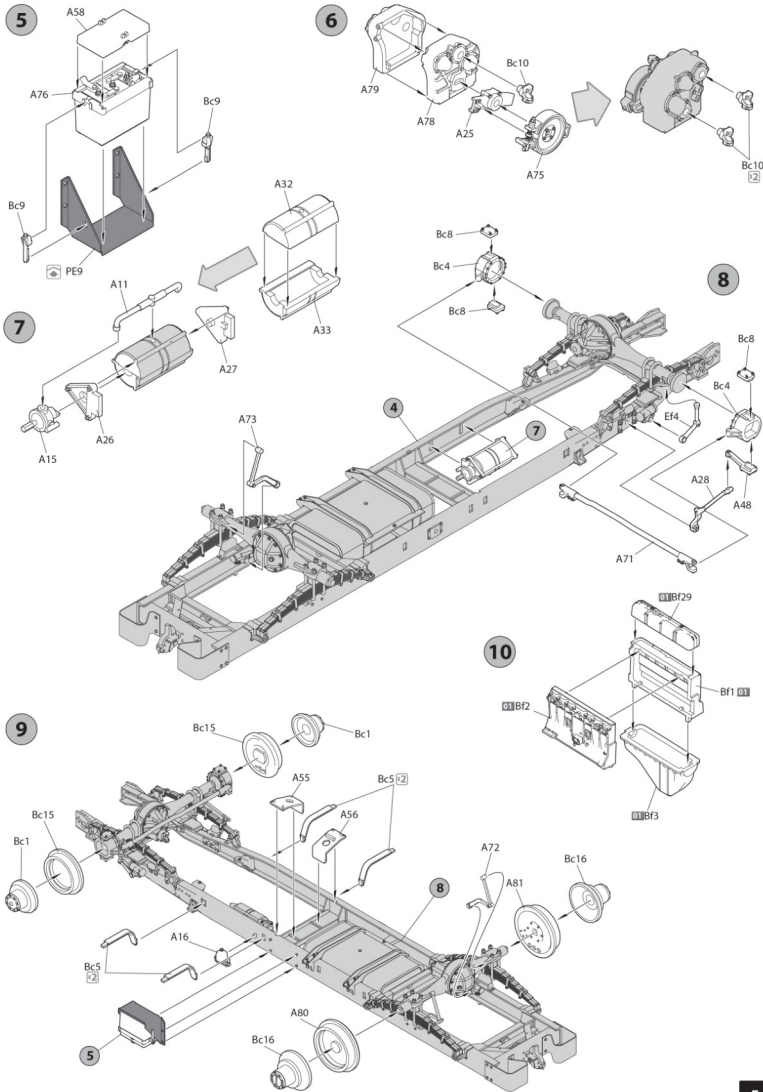
2x ZARZYĆ SIĘCZKÓWY
ANABEL, THE SHIRT
GLOONINGSSEL
PARTE DE REZET
PARTE RECCODA
PARTE RECCODA
HEHOUTAA OSA
BIZWALITA DETALJ

2x ZGINĄĆ
BEND
PLIER BIEGEN
PLIER SIE VOUS PLAIT
PEGARE
TALTA
BOCCA
BIFUTITI

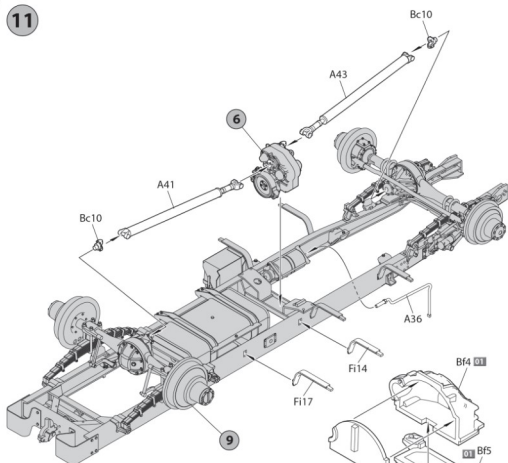
2x ZROB TO SAM
SCOTTOW-BUILD
AM MEISTEN ZU MACHEN
FARE LE PLUS
RENDITI
TEE FISE
COR DIG SIALY
SPROBITI GANOMY

PARTS**A****PE parts****Ek****Em****Bc x2****Ef****Ce****Fa****Bf****Fi****Fg (Clear Parts)****Fb****Fd****Decal Sheet****Ba x2**

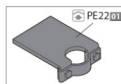
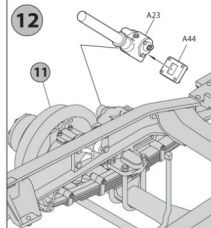




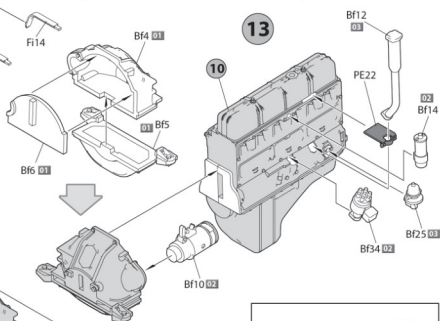
11



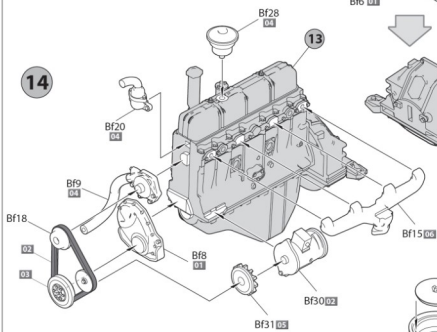
12



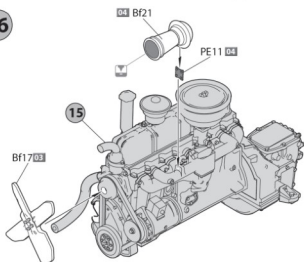
13



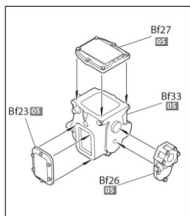
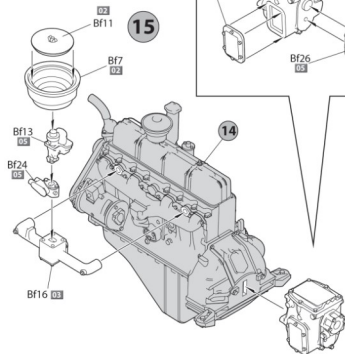
14



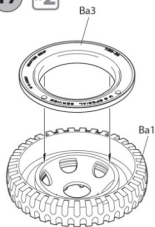
16



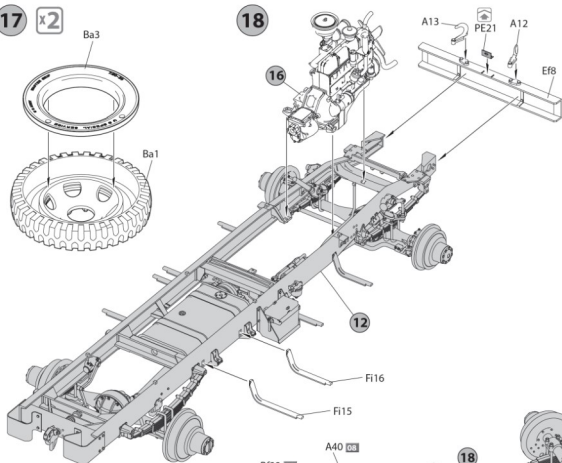
15



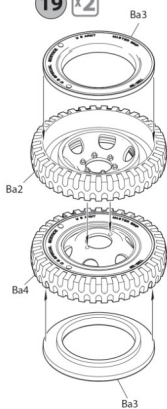
17 x2



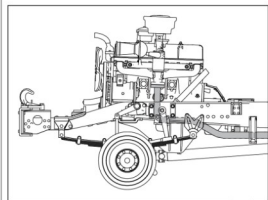
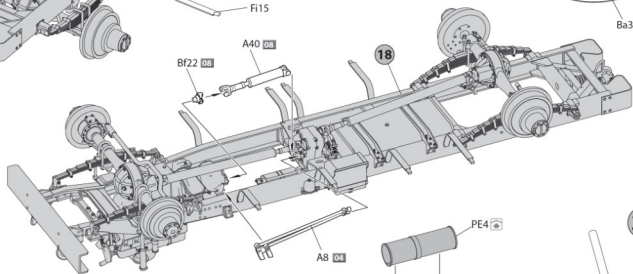
18



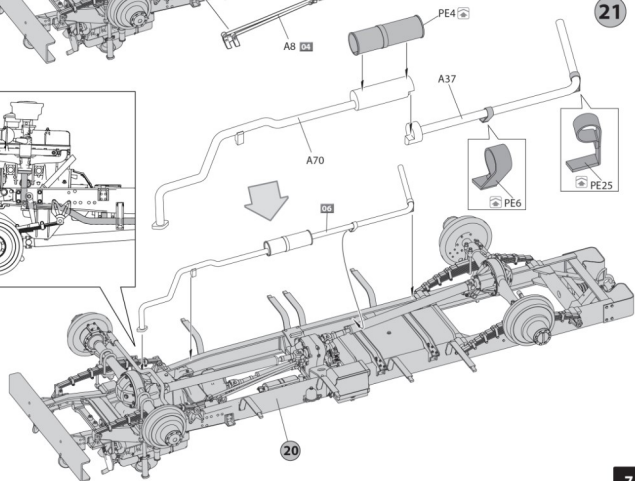
19 x2



20

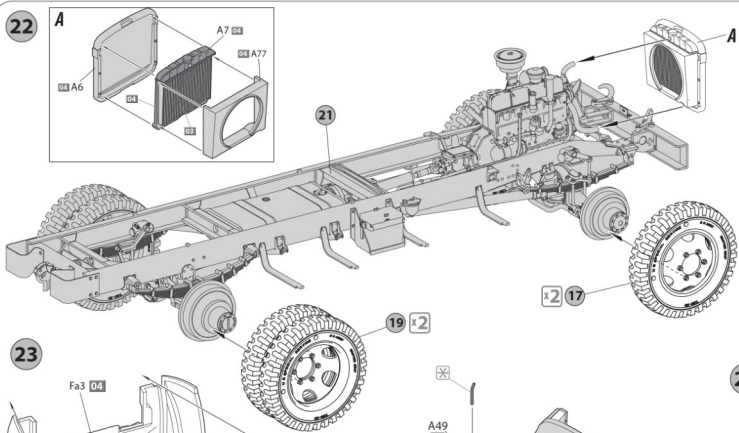


21

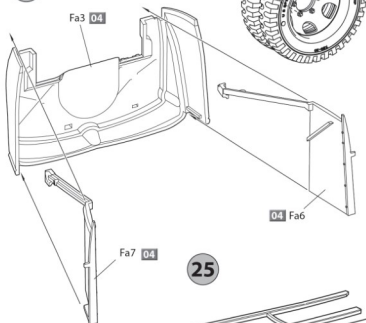


22

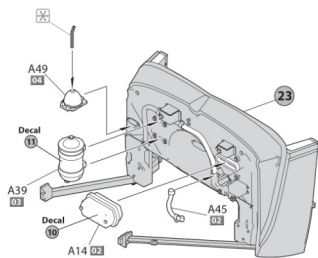
A



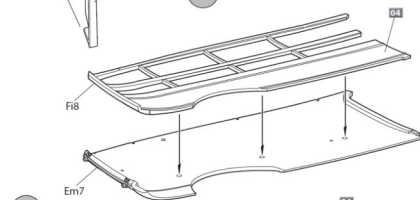
23



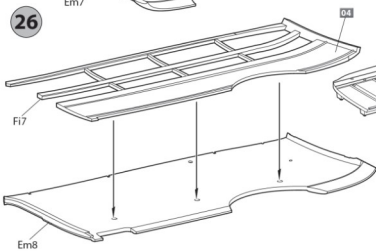
24



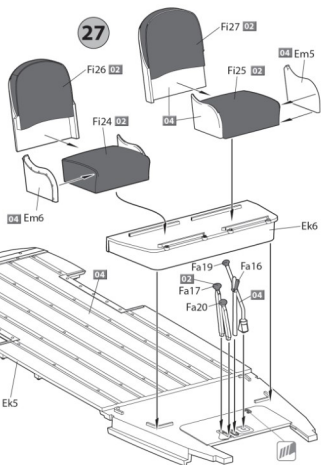
25



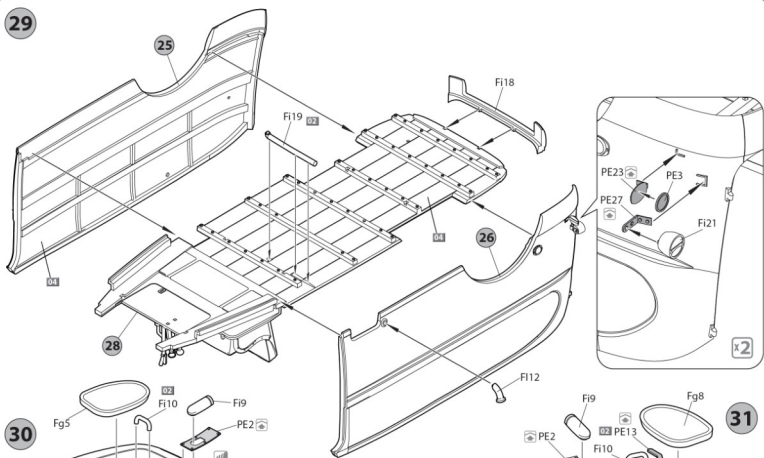
26



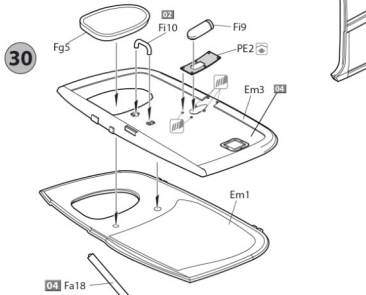
27



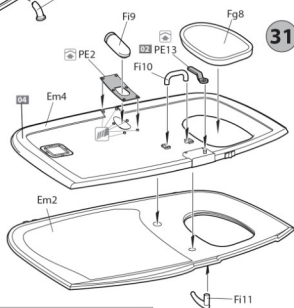
29



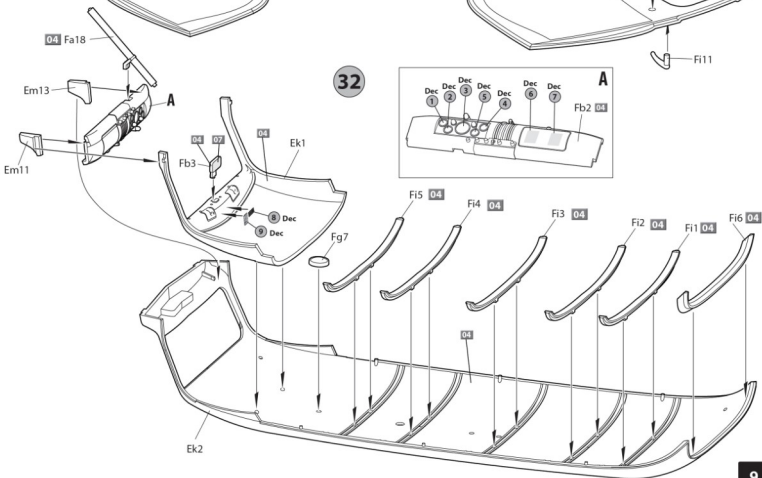
30



31

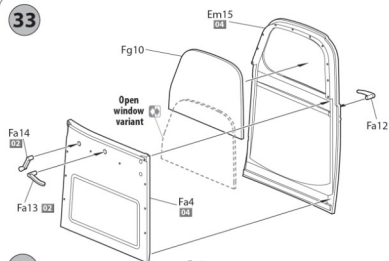


32

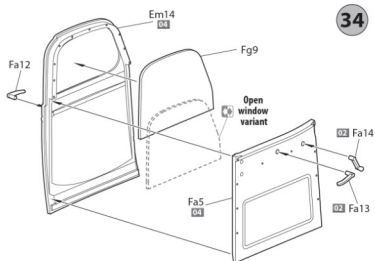


9

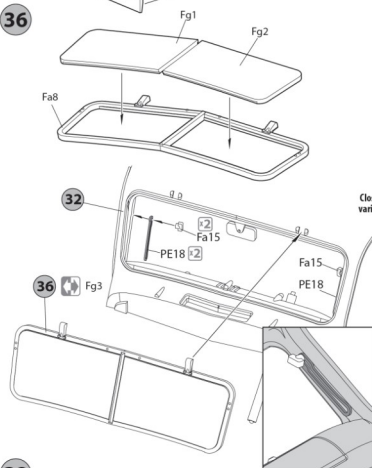
33



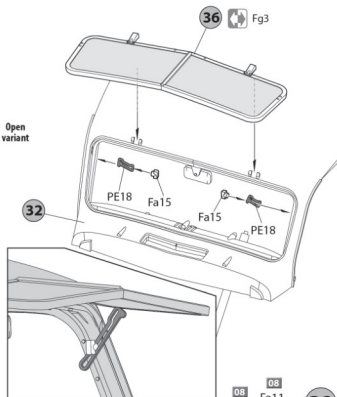
34



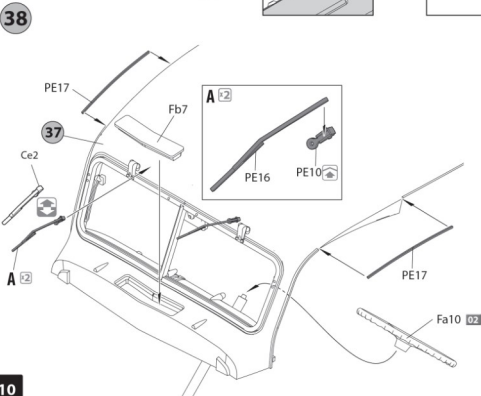
36



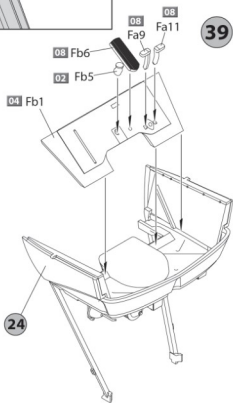
37

Closed variant  Open variant 

38



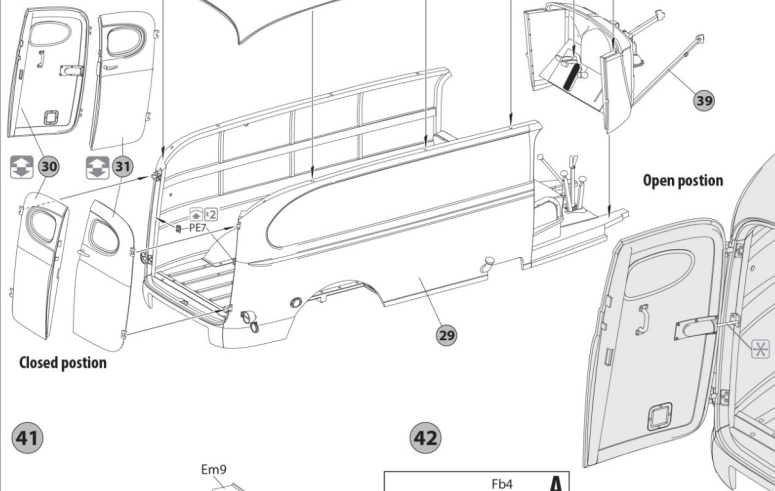
39



40

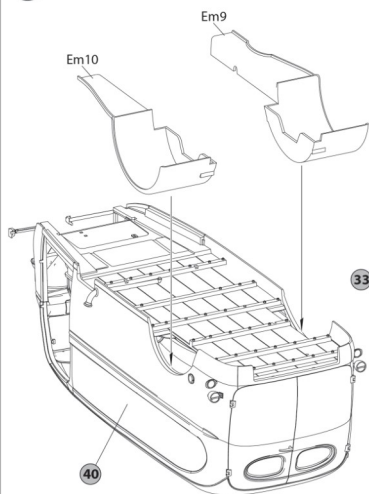
38

Open position

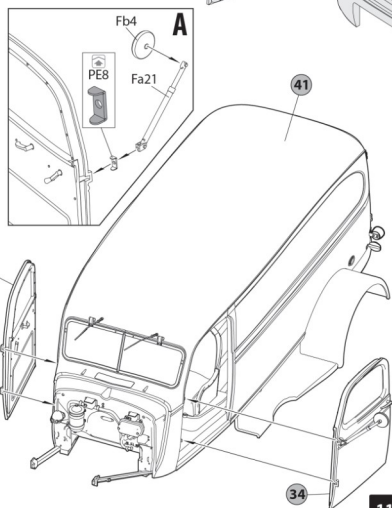


Closed position

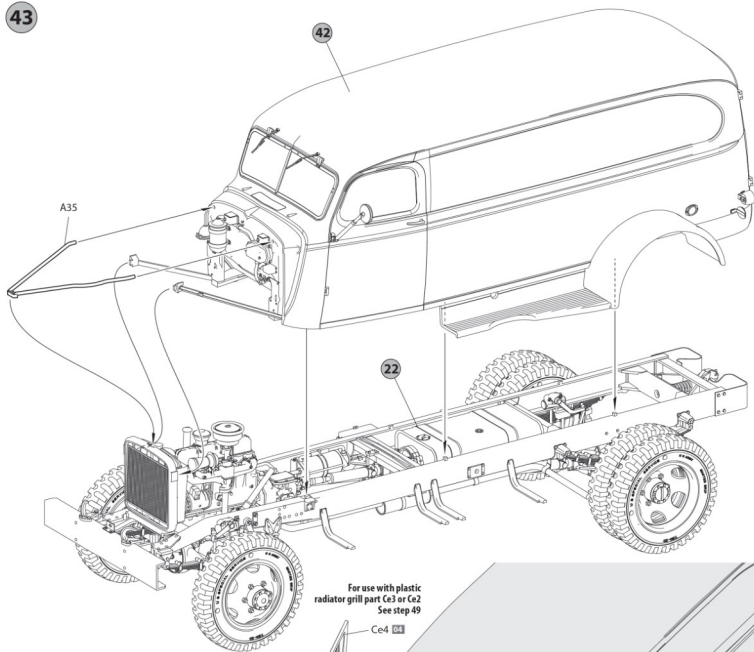
41



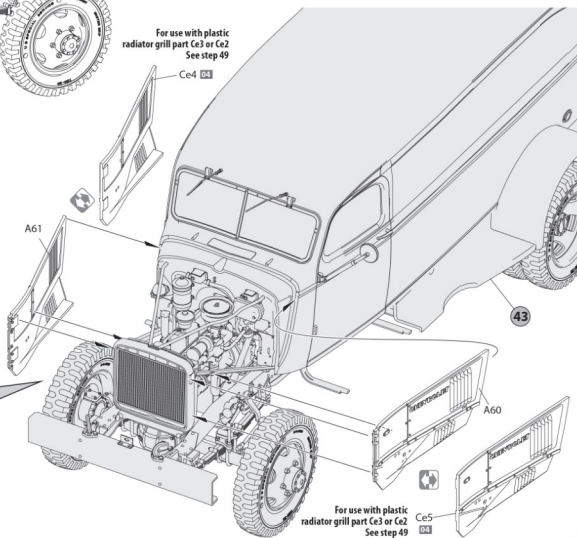
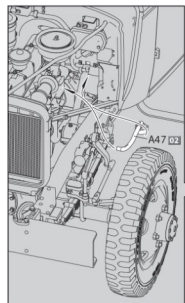
42



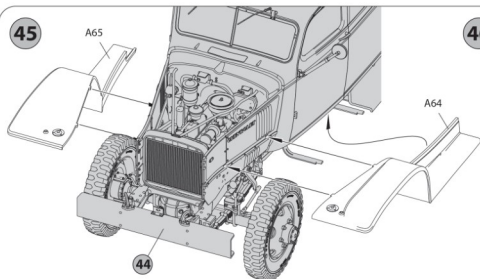
43



44

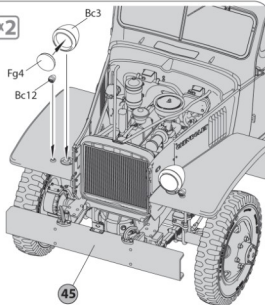


45



46

x2

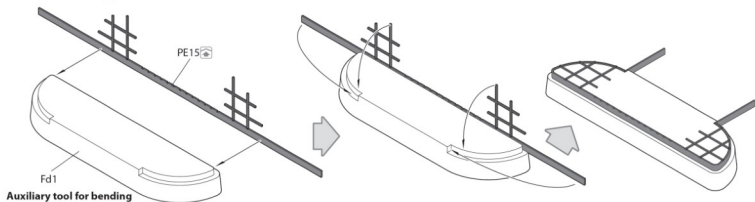


47

Use PE radiator grill.
See step 49



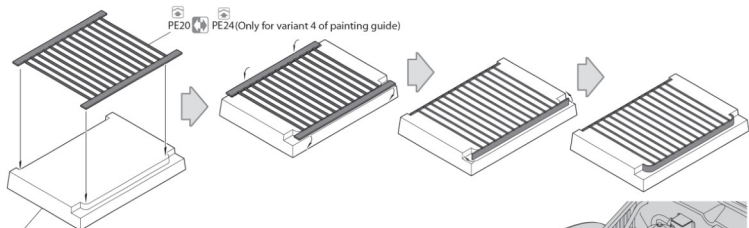
skip this step and use
plastic part of radiator grill



Auxiliary tool for bending

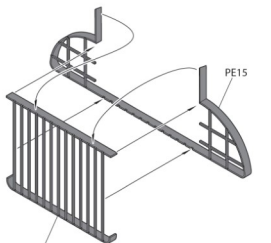
PE20

PE24(Only for variant 4 of painting guide)

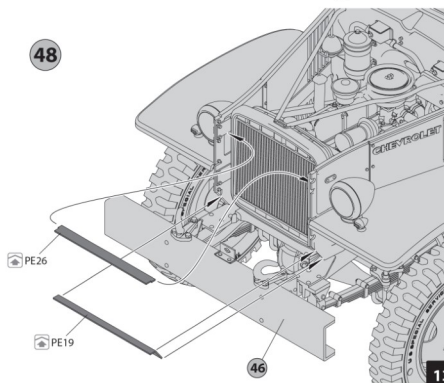


Auxiliary tool for bending

48



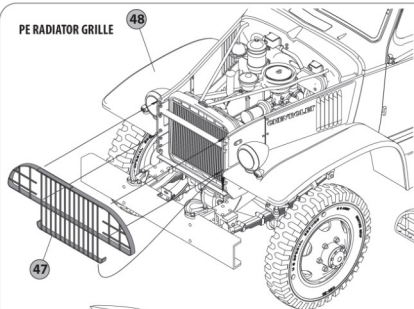
PE20 PE24(Only for variant 4 of painting guide)



46

PE RADIATOR GRILLE

48

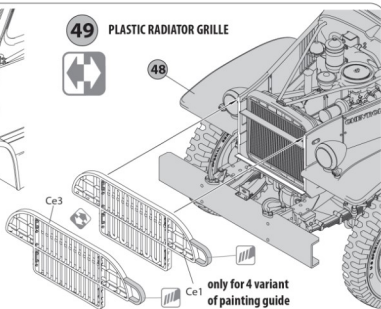


49

PLASTIC RADIATOR GRILLE



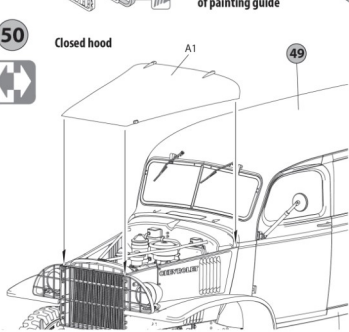
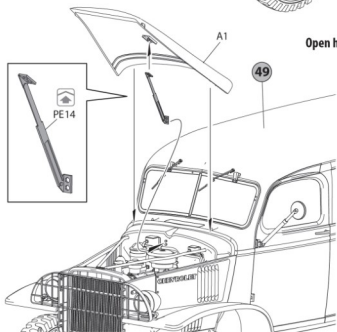
48



Open hood

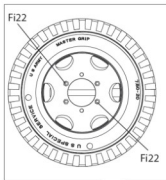
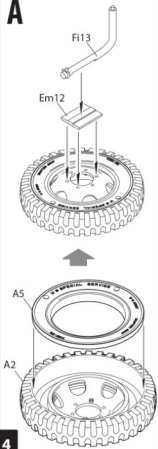
50

Closed hood

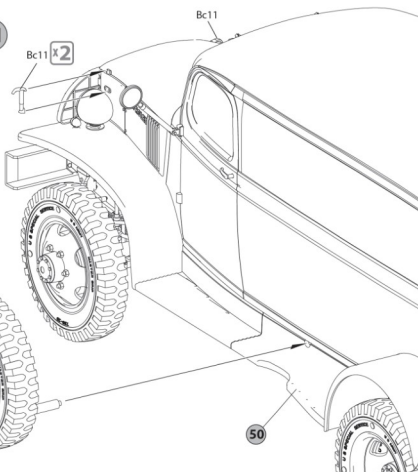


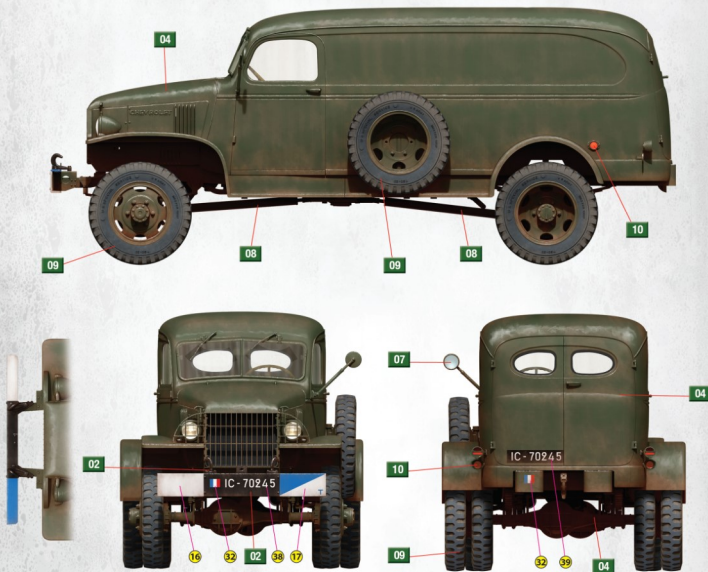
A

51



A

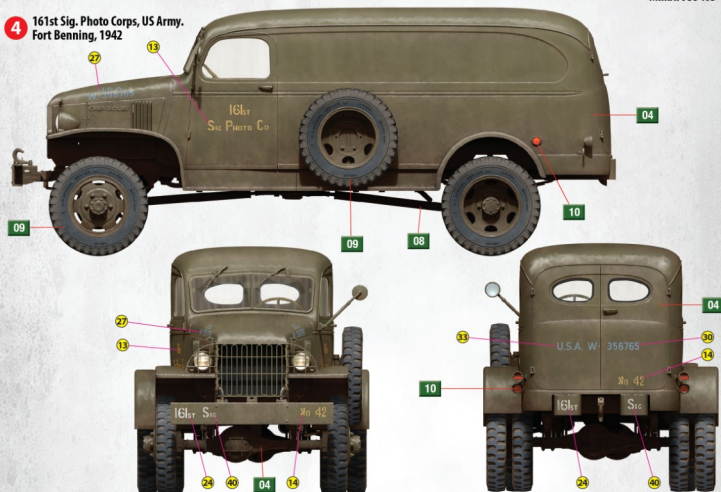


3 French Army, French Indochina, Late 1940's


COLOR CHART

Nº	Color	Vallejo	Mr. Color	AK RC	Mission Models	AMMO MIG	Tamiya	Color name
01		71.051	C-013	RC-249	MMP-072	A.MIG-0059	XF-75	Grey
02		71.057	C-033	RC-001	MMP-047	A.MIG-0046	XF-01	Black
03		71.062	C-090	RC-020	MMM-008	A.MIG-0194	XF-16	Aluminum
04		71.043	C-027	RC-262	MMP-059	A.MIG-0237	XF-04	Olive Drab
05		71.072	C-028	AK-476	MMM-002	A.MIG-0191	XF-56	Steel
06		71.069	C-131	AK-709	MMW-001	A.MIG-0041	XF-10	Rust
07		71.063	C-008	RC-020	MMM-006	A.MIG-0195	X-11	Silver
08		71.073	C-078	RC-015	MMM-001	A.MIG-0045	XF-84	Gun Metal
09		71.251	C-137	RC-022	MMP-040	A.MIG-0033	XF-85	Tire Black
10		71.003	C-003	RC-006	MMP-003	A.MIG-0049	XF-07	Red
11		71.046	C-334	RC-252	MMP-133	A.MIG-0203	XF-19	Pale Grey Blue
12		71.001	C-062	RC-004	MMP-001	A.MIG-0050	XF-02	White

4 161st Sig. Photo Corps, US Army,
Fort Benning, 1942



5 US NAVY, 1945

