

# Revell

KIT 5511

85551120200

## F-15E STRIKE EAGLE

When it first entered service, the F-15 Eagle was declared to be the first American fighter since the F-86 Sabre to be designed specifically for the air superiority mission. But the Air Force realized that the Eagle's large airframe was ideally suited for the fighter-bomber role as well. Using a two-seat F-15B as a prototype, McDonnell Douglas and the Air Force began the development of a sophisticated all-weather fighter-bomber known as the F-15E Strike Eagle. During the Operation Desert Storm, the Strike Eagle was operational with only two squadrons of the 4th Tactical Fighter Wing at Seymour Johnson Air Force Base. After deploying to Al Kharj Air Base, Saudi Arabia, the forty-eight F-15Es flew 2,200 missions during their combat debut while maintaining a 95.9 percent combat capable rate. In the years since Operation Desert Storm, the F-15E has replaced the F-111 Aardvark as the primary fighter-bomber in the U.S. Air Force. Using its LANTIRN (Low Altitude Navigation and Targeting, Infrared for Night) pods and other sophisticated avionics systems, it has the capability to deliver all types of conventional ordnance as well as the most sophisticated "smart" weapons in the inventory.

Lors de son entrée en service, le Eagle F-15 fut déclaré comme le premier chasseur américain puisque le Sabre F-86 devait être conçu spécifiquement pour les missions de supériorité dans les airs. Mais la force aérienne a tôt fait de réaliser que la grande cellule du Eagle était idéale aussi pour un rôle de chasseur-bombardier. Utilisant comme prototype un biplace F-15B, McDonnell Douglas et la force aérienne ont commencé le développement d'un chasseur-bombardier sophistiqué pouvant opérer dans toutes conditions météo, il était alors connu comme le Strike Eagle F-15E. Durant l'opération Tempête du désert, le Strike Eagle fut opérationnel avec seulement deux escadrons de la 4<sup>ème</sup> aile de chasseur tactique à la base de la force aérienne de Seymour Johnson. Après s'être déployé sur la base aérienne de Al Kharj, en Arabie saoudite, les 48 F-15E ont effectué 2 200 missions lors de leurs débuts en combat tout en maintenant une capacité de combat de 95,9 %. Dans les années suivant l'opération Tempête du désert, le F-15E a remplacé le F-111 Aardvark comme chasseur-bombardier principal dans la force aérienne des États-Unis. À l'aide de ses nacelles LANTIRN (système IR de navigation et de désignation d'objectifs à basse altitude de nuit) et d'autres systèmes sophistiqués d'avionique, il offre la capacité de délivrer tous les types de charges conventionnelles ainsi que les armes intelligentes les plus sophistiquées de l'inventaire.

Cuando entró en servicio por primera vez, el F-15 Eagle fue declarado el primer avión de combate estadounidense desde el F-86 Sabre en ser diseñado específicamente para la misión de superioridad aérea. Sin embargo, la Fuerza Aérea se dio cuenta de que el armazón grande del Eagle también era ideal para la función de los caza-bombarderos. Mediante el uso de un biplaza F-15B como prototipo, McDonnell Douglas y la Fuerza Aérea comenzaron el desarrollo de un caza-bombardero sofisticado para todo tipo de clima, conocido como el F-15E Strike Eagle. Durante la Operación Tormenta del Desierto, el Strike Eagle estaba en funcionamiento con sólo dos escuadrones del Ala de Combate Táctico 4 en la Base de la Fuerza Aérea Seymour Johnson. Después de desplegarse en la Base Aérea Al Kharj, en Arabia Saudita, los cuarenta y ocho F-15E volaron 2.200 misiones durante su primer combate, mientras que mantuvieron una tasa de 95.9% de capacidad de combate. En los años transcurridos desde la Operación Tormenta del Desierto, el F-15E ha reemplazado al F-111 Aardvark como el principal caza-bombardero en la Fuerza Aérea de los EE.UU. A través de su LANTIRN (Sistema de navegación de baja altitud y señalamiento de blanco nocturno por infrarrojo) las vainas y otros sistemas de aviónica sofisticados, tiene la capacidad de ofrecer todo tipo de municiones convencionales, así como las más sofisticadas armas "inteligentes" en el inventario.

### READ THIS BEFORE YOU BEGIN

- \* Study the assembly drawings.
- \* Each plastic part is identified by a number.
- \* In the assembly drawings, some parts will be marked by a star ★ to indicate chrome plated plastic.
- \* For better paint and decal adhesion, wash the plastic parts in a mild detergent solution. Rinse and let air dry.
- \* Check the fit of each piece before cementing in place.
- \* Use only cement for polystyrene plastic.
- \* Scrape plating and paint from areas to be cemented.
- \* Allow paint to dry thoroughly before handling parts.
- \* Any unused parts may be discarded.

### LISEZ CECI AVANT DE COMMENCER

- \* Étudiez les plans d'assemblage.
- \* Chaque pièce de plastique est identifiée par un numéro.
- \* Dans les plans d'assemblage, certaines pièces seront marquées d'une étoile ★ pour indiquer des pièces en plastique plaquées chrome.
- \* Pour une meilleure adhésion de la peinture et de la décalcomanie, lavez les pièces en plastique dans une solution de détergent doux. Rincez et laissez sécher à l'air.
- \* Vérifiez l'ajustement de chaque pièce avant de la coller en place.
- \* Utilisez uniquement de la colle pour plastique au polystyrène.
- \* Grattez toute peinture et le placage sur les régions à coller.
- \* Laissez sécher la peinture complètement avant de manipuler des pièces.
- \* Toute pièce non-utilisée peut être jetée.

### LEA ESTO ANTES DE EMPEZAR

- \* Estudie los dibujos de ensamblaje.
- \* Cada parte plástica está identificada con un número.
- \* En los dibujos de ensamblaje, algunas partes aparecerán marcadas con una estrella ★ para indicar plástico enchapado en cromo.
- \* Para mejor adhesión de pintura y calcomanías, lave las partes plásticas en una solución de detergente suave. Enjuague y deje secar al aire.
- \* Verifique el encastrado de cada pieza antes de cementar en su lugar.
- \* Use sólo cemento para plástico de poliestireno.
- \* Raspe las placas y la pintura de las áreas a cementar.
- \* Deje secar la pintura totalmente antes de manipular las partes.
- \* Cualesquiera partes sin usar se pueden descartar.

### CUSTOMER SERVICE

If you have any questions or comments, call our hotline at: (800) 833-3570 or visit our website : [www.revell.com](http://www.revell.com)  
Be sure to include the plan number (85551120200), part number description, and your return address and phone number or, please write to:

**Revell Inc Consumer Service Department,  
1850 Howard Street Unit A,  
Elk Grove Village, Illinois 60007**

### SERVICE À LA CLIENTÈLE

Pour toute question ou commentaire, contactez notre ligne d'assistance au: (800) 833-3570 ou Visitez notre site Web: [www.revell.com](http://www.revell.com)  
Assurez-vous d'inclure le numéro de plan (85551120200), la description du numéro de pièce, votre adresse de retour et votre numéro de téléphone ou, écrivez à:

**Revell Inc Consumer Service Department,  
1850 Howard Street Unit A,  
Elk Grove Village, Illinois 60007**

### SERVICIO AL CLIENTE

Si tiene alguna pregunta o comentario, llame a nuestra línea directa al: (800) 833-3570 o Visite nuestro sitio web: [www.revell.com](http://www.revell.com)  
Asegúrese de incluir el número de plano (85551120200), descripción del número de parte, y su dirección y número de teléfono para responder o, sírvase escribir a:

**Revell Inc Consumer Service Department,  
1850 Howard Street Unit A,  
Elk Grove Village, Illinois 60007**

<b>PAINT GUIDE</b> <i>This paint guide is provided to complete this kit as shown on the box.</i>	<b>GUIDE DE PEINTURE</b> <i>Ce guide de peinture est fourni pour compléter cet ensemble tel qu'indiqué sur l'emballage.</i>	<b>GUÍA DE PINTURA</b> <i>Esta guía de pintura se suministra para completar este equipo tal como se muestra en la caja.</i>
<b>A</b> Dark Green	Vert foncé	Verde oscuro
<b>B</b> Dark Gull Gray	Gris cendré foncé	Gris gaviota oscuro
<b>C</b> Flat Black	Noir mat	Negro mate
<b>D</b> Flat White	Blanc mat	Blanco mate
<b>E</b> Gloss White	Blanc brillant	Blanco brillante
<b>F</b> Gunship Gray	Gris hélicoptère	Gris helicóptero
<b>G</b> Light Compass Gray	Gris pâle compas	Gris claro
<b>H</b> Olive Drab	Gris vert	Gris oliva
<b>I</b> Red	Rouge	Rojo
<b>J</b> Silver	Argent	Plata
<b>K</b> Steel	Acier	Acero
<b>L</b> Tan	Havane	Habano
<b>M</b> Titanium	Titane	Titanio
<b>N</b> Yellow	Jaune	Amarillo

<b>DECAL APPLICATION INSTRUCTIONS</b>
1. Cut desired decal from sheet.
2. Dip decal in water for a few seconds.
3. Place wet decal on paper towel.
4. Wait until decal is movable on paper backing.
5. Place decal in position on model, face up and slide backing away.
6. Press out air bubbles with a soft damp cloth.
7. Milkyness that may appear is for better decal adhesion and will dry clear. Wipe away any excess adhesive.
8. Do not touch decal until fully dry.
9. Allow the decals 48 hours to dry before applying clear coat.
10. Decals are compatible with setting solutions or solvents.

<b>INSTRUCTIONS POUR L'APPLICATION DE DÉCALCOMANIE</b>
1. Découpez la décalcomanie désirée sur la feuille.
2. Trempez la décalcomanie durant quelques secondes dans l'eau.
3. Placez la décalcomanie sur une serviette de papier.
4. Attendez jusqu'à ce que la décalcomanie puisse être retirée de l'endos en papier.
5. Placez la décalcomanie en position sur votre modèle, face vers le haut, et retirez l'endos.
6. Pressez pour évacuer les bulles d'air avec un chiffon doux humide.
7. La formation d'un voile blanchâtre qui pourrait apparaître sert à la meilleure adhésion de la décalcomanie et deviendra claire une fois séchée. Nettoyez tout excès d'adhésif.
8. Ne touchez pas la décalcomanie tant qu'elle ne sera pas entièrement séchée.
9. Laissez sécher la décalcomanie durant 48 heures avant d'appliquer un enduit protecteur.
10. Les décalcomanies sont compatibles avec les solutions de séchage et les solvants.

<b>INSTRUCCIONES DE APLICACIÓN DE CALCOMANÍAS</b>
1. Corte la calcomanía deseada de la lámina.
2. Sumerja la calcomanía en agua por unos segundos.
3. Coloque la calcomanía húmeda sobre una toalla de papel.
4. Espere hasta que la calcomanía se mueva en la lámina posterior de papel.
5. Coloque la calcomanía en posición sobre el modelo, con la cara hacia arriba y deslice la lámina posterior hasta quitarlo.
6. Presione para quitar las burbujas de aire con un trapo suave húmedo.
7. La lechosidad que puede aparecer es para una mejor adhesión de la calcomanía y se secará completamente. Limpie cualquier exceso de adhesivo.
8. No toque la calcomanía hasta que esté totalmente seca.
9. Deje secar las calcomanías 48 horas antes de aplicar "clear coat".
10. Las calcomanías son compatibles con las soluciones de fijación o los solventes.



\* REPEAT SEVERAL TIMES  
\* A RÉPÉTEZ PLUSIEURS FOIS  
\* REPITA VARIAS VECES



\* REPEAT PROCEDURE  
\* RÉPÉTEZ LA PROCÉDURE  
\* REPITA EL PROCEDIMIENTO



\* OPTIONAL PARTS  
\* PIÈCES OPTIONNELLES  
\* PARTES OPCIONALES



\* DECAL  
\* DÉCALCOMANIE  
\* CALCOMANÍA



\* ASSEMBLY CAUTION  
\* AVERTISSEMENT POUR L'ASSEMBLAGE  
\* PRECAUCIÓN DE ENSAMBLAJE



\* CEMENT TOGETHER  
\* COLLER ENSEMBLE  
\* CEMENTAR Y UNIR



\* REMOVE AND THROW AWAY  
\* RETIREZ ET JETER  
\* RETIRAR Y DESCARTAR



\* DO NOT CEMENT  
\* NE PAS COLLER  
\* NO CEMENTAR



\* OPEN HOLE  
\* LAISSEZ SÉCHER LES PIÈCES  
\* ABRA AGUJERO



\* REMOVE TAPE  
\* RUBAN AMOVIBLE  
\* CINTA DEMONTABLE



\* RUBBER BAND TOGETHER  
\* SERRER ENSEMBLE AVEC UNE BANDE ÉLASTIQUE  
\* UNA CON BANDA ELÁSTICA



\* STICKER DECAL  
\* DÉCALCOMANIE AUTOCOLLANTE  
\* CALCOMANÍA AUTOADHESIVA



\* WEIGHT  
\* POIDS  
\* PESO



\* TRIM OFF  
\* DÉCOUPEZ  
\* RECORTE

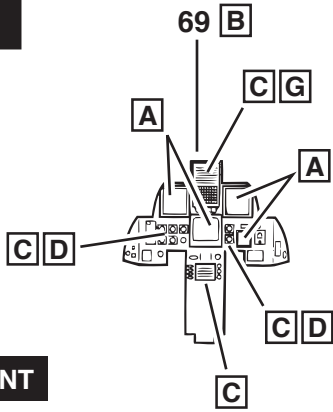


\* HEATED SCREWDRIVER END  
\* POINTE CHAUFFÉE DE TOURNEVIS  
\* EXTREMO DE DESTORNILLADOR CALENTADO

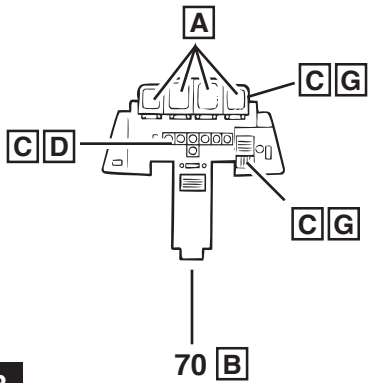
#	PART NAME	NOM DE PARTIE	NOMBRE DE PARTE
1	Fuselage Top	Dessus du fuselage	Parte superior del fuselaje
2	Fuselage Bottom	Dessous du fuselage	Parte inferior del fuselaje
3	Lt. Wing Top	Dessus de l'aile gauche	Parte superior del ala izquierda
4	Rt. Wing Top	Dessus de l'aile droite	Parte posterior del ala derecha
5	Rt. Wing Bottom	Dessous d'aile droite	Parte inferior del ala derecha
6	Lt. Wing Bottom	Dessous d'aile gauche	Parte inferior del ala izquierda
7	Rt. Vertical Tail	Empennage vertical droit	Cola vertical derecha
8	Lt. Vertical Tail	Empennage vertical gauche	Cola vertical izquierda
9	Rt. Fuselage Front	Devant du fuselage droit	Parte delantera del fuselaje derecho
10	Lt. Fuselage Front	Devant du fuselage gauche	Parte delantera del fuselaje izquierdo
11	Rt. Intake	Entrée d'air droite	Entrada derecha
12	Lt. Intake	Entrée d'air gauche	Entrada izquierda
13	Rt. Intake Side	Côté droit de prise d'air	Parte lateral de entrada derecha
14	Lt. Intake Side	Côté gauche de prise d'air	Parte lateral de entrada izquierda
15	Intake Cover	Couvercle de prise d'air	Cubierta de la entrada
16	Afterburner	Chambre de postcombustion	Forzaje
17	Exhaust Nozzle Segment	Segment de buse d'échappement	Segmento de boquilla de escape
18	Control Rod	Tringle de commande	Varilla de control
19	Nose Gear Drag Link	Étrésillon du train avant	Eslabón de arrastre de la parte delantera del tren de aterrizaje
20	Ladder Door	Porte de l'échelle	Puerta de escalera
21	Nose Wheel	Roue avant	Rueda de proa
22	Lt. Nose Gear Well	Paroi de puits de train avant gauche	Pared del engranaje del puntal izquierdo
23	Nose Gear Strut	Contrefiche d'engrenage de train avant	Puntal del tren delantero
24	Boarding Ladder	Échelle de coque	Escalera de embarque
25	Nose Gear Rear Door	Porte arrière du train avant	Puerta trasera de la parte delantera del tren de aterrizaje
26	Cockpit	Poste de pilotage	Cabina
27	Instrument Panel Cover	Couvercle de panneau d'instruments	Cubierta del panel de instrumentos
28	Brace	Hauban	Soporte
29	Front Control Column	Colonne de contrôle avant	Columna de control delantera
30	Seat Back	Siège arrière	Respaldo de asiento
31	Front Seat	Siège avant	Asiento delantero
32	Lt. Front Seat Side	Côté gauche du siège avant	Parte lateral del asiento delantero izquierdo
33	Rt. Front Seat Side	Côté droit du siège avant	Parte lateral del asiento delantero derecho
34	Sensor	Capteur	Sensor
35	Lt. Control Grip	Prise gauche de contrôle	Agarre de control izquierdo
36	Rt. Control Grip	Prise droite de contrôle	Agarre de control derecho
37	Canopy Brace	Entretoise de verrière	Abrazadera de la dosel exterior
38	Canopy Frame	Châssis de la verrière	Marco del dosel
39	Canopy Front Frame	Châssis de verrière avant	Marco delantero del dosel
40	Pitot Probe	Sonde de type Pitot	Sonda Pitot
41	Rt. Main Wheel Outer	Extérieur de roue principale droite	Parte externa derecha de la rueda principal
42	Rt. Main Wheel Inner	Intérieur de roue principale droite	Parte interna derecha de la rueda principal
43	Lt. Main Gear Strut	Contrefiche de train principal gauche	Puntal del engranaje principal izquierdo
44	Rt. Main Gear Strut	Contrefiche de train principal droit	Puntal del engranaje principal derecho
45	Main Gear Drag Link	Étrésillon du train principal	Eslabón de arrastre del engranaje principal
46	Rt. Nose Gear Well	Paroi de puits de train avant droit	Pared del engranaje del puntal derecho
47	Torsion Link	Barre de torsion	Enlace de torsión
48	Lt. Main Gear Door	Porte du train principal gauche	Puerta del engranaje principal izquierdo
49	Rt. Main Gear Door	Porte du train principal droit	Puerta del engranaje principal derecho
50	Gun Muzzle	Bouche de canon	Boquilla de artillería
51	Lt. Inner Pylon	Pylône intérieur gauche	Pilón interior izquierdo

#	PART NAME	NOM DE PARTIE	NOMBRE DE PARTE
52	Rt. Inner Pylon	Pylône intérieur droit	Pilón interior derecho
53	Pylon	Pylône	Pilón
54	Centerline Pylon	Pylône de ligne centrale	Pilón de línea central
55	Launch Rail	Rail de lancement	Carril de lanzamiento
56	AIM-9M Sparrow Missile	Missile Sparrow AIM-9M	Misil AIM-9M Sparrow
57	Missile Fin	Ailette de missile	Aleta del misil
58	Lt. Lantirn Navigation Pod	Nacelle de Lantirn gauche	Control de navegación izquierdo Lantirn
59	Rt. Lantirn Navigation Pod	Nacelle de Lantirn droite	Control de navegación derecho Lantirn
60	Lt. Lantirn Targeting Pod	Nacelle de ciblage Lantirn gauche	Control de objetivo izquierdo Lantirn
61	Rt. Lantirn Targeting Pod	Nacelle de ciblage Lantirn droite	Control de objetivo derecho Lantirn
62	Lt. Fuel Tank	Réservoir de carburant gauche	Tanque de combustible izquierdo
63	Rt. Fuel Tank	Réservoir de carburant droit	Tanque de combustible derecho
67	Sway Brace	Entretoise de contreventement	Abrazadera de barra de contraladeo
68	Sway Braces	Ceintures de stabilisation	Abrazaderas de barra de contraladeo
69	Front Instrument Panel	Panneau d'instrument avant	Panel de instrumentos delantero
70	Rear Instrument Panel	Panneau d'instrument arrière	Panel de instrumentos trasero
71	Rear Seat	Siège arrière	Asiento trasero
72	Rt. Rear Seat Side	Côté droit du siège arrière	Parte lateral del asiento trasero derecho
73	Lt. Rear Seat Side	Côté gauche du siège arrière	Parte lateral del asiento trasero izquierdo
74	Speed Brake	Aéofrein	Freno de velocidad
75	Speed Brake Actuator	Actuateur d'aéofrein	Actuador del freno de velocidad
76	Compressor Blades	Compresseur à aubes	Aspas del compresor
77	Rt. Intake Duct Top	Dessus du conduit de prise d'air droite	Parte superior del conducto de entrada derecho
78	Lt. Intake Duct Top	Dessus du conduit de prise d'air gauche	Parte superior del conducto de entrada izquierdo
79	Lt. Intake Duct Bottom	Dessous du conduit de prise d'air gauche	Parte inferior del conducto de entrada izquierdo
80	Rt. Intake Duct Bottom	Dessous du conduit de prise d'air droite	Parte inferior del conducto de entrada derecho
81	Nose Gear Front Door	Porte frontale du train avant	Puerta delantera de la parte delantera del tren de aterrizaje
82	Lt. Conformal Fuel Tank	Réservoir conforme gauche	Tanque de combustible conformal izquierdo
83	Lt. Front Outer Pylon	Pylône extérieur avant gauche	Pilón externo delantero izquierdo
84	Lt. Middle Outer Pylon	Pylône extérieur médian gauche	Pilón externo medio izquierdo
85	Lt. Rear Outer Pylon	Pylône extérieur arrière gauche	Pilón externo trasero izquierdo
86	Rt. Conformal Fuel Tank	Réservoir conforme droit	Tanque de combustible conformal derecho
87	Rt. Front Outer Pylon	Pylône extérieur avant droit	Pilón externo delantero derecho
88	Rt. Middle Outer Pylon	Pylône extérieur médian droit	Pilón externo medio derecho
89	Rt. Rear Outer Pylon	Pylône extérieur arrière droit	Pilón externo trasero derecho
99	HUD Panel	Panneau HUD	Panel HUD
100	Lower Landing Light	Lampe d'atterrissage inférieure	Luz de aterrizaje inferior
101	Upper Landing Light	Lampe d'atterrissage supérieure	Luz de aterrizaje superior
102	HUD Display	Affichage HUD	Presentación de HUD
103	Windscreen	Pare-brise	Parabrisas
104	Canopy	Verrière	Dosel
121	Arresting Hook	Crochet d'arrêt	Gancho de contención
129	Rear Control Column	Colonne de commande arrière	Columna de control trasero
138	Canopy Actuator	Actuateur de verrière	Actuador del dosel
141	Lt. Main Wheel Outer	Extérieur de roue principale gauche	Parte externa izquierda de la rueda principal
142	Lt. Main Wheel Inner	Intérieur de roue principale gauche	Parte interna izquierda de la rueda principal
145	Main Gear Support	Support du train principal	Soporte de engranaje principal
178	Nose Gear Retraction Strut	Jambe de rétraction du train avant	Puntal de retracción del tren de aterrizaje
179	Nose Gear Retraction Arm	Jambe de rétraction du train avant	Brazo de retracción del tren de aterrizaje
180	Nose Gear Well Top	Dessus du puits du train avant	Parte superior de la caja del tren delantero
182	Lt. Vent	Évent gauche	Ventilación izquierda
186	Rt. Vent	Évent droit	Ventilación derecha

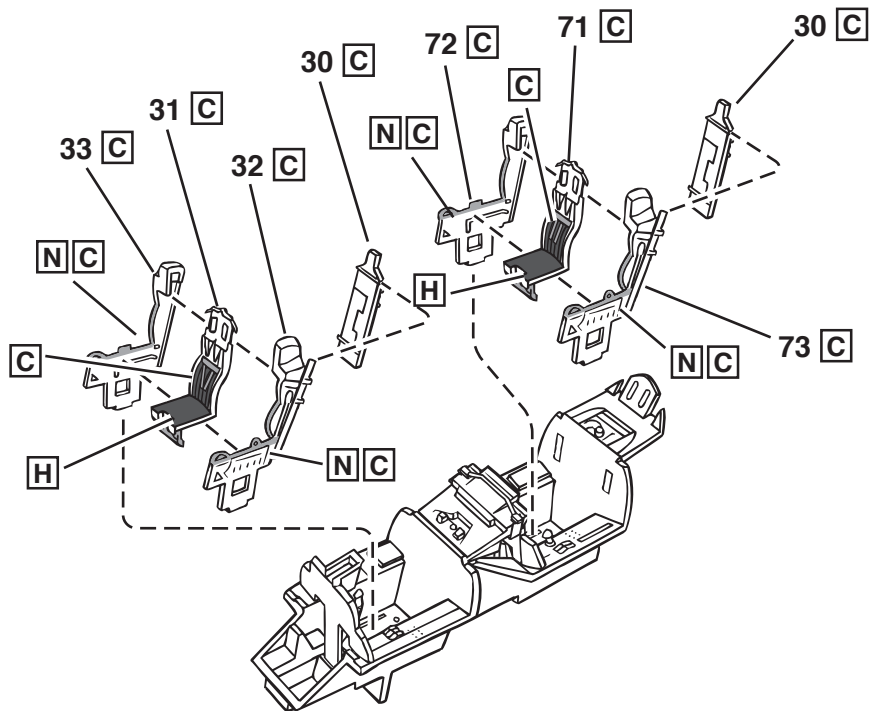
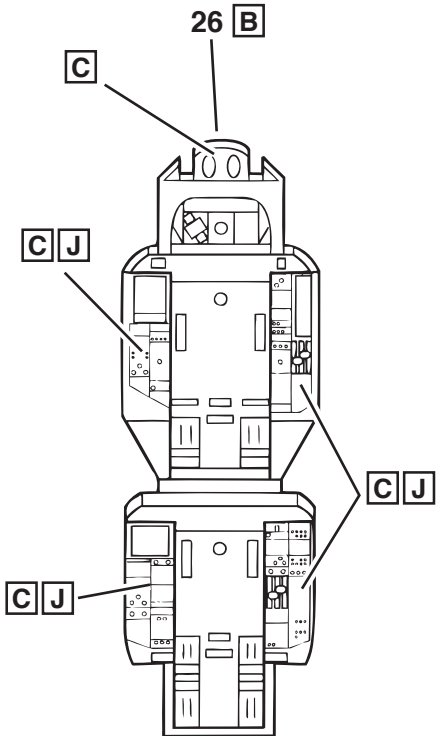
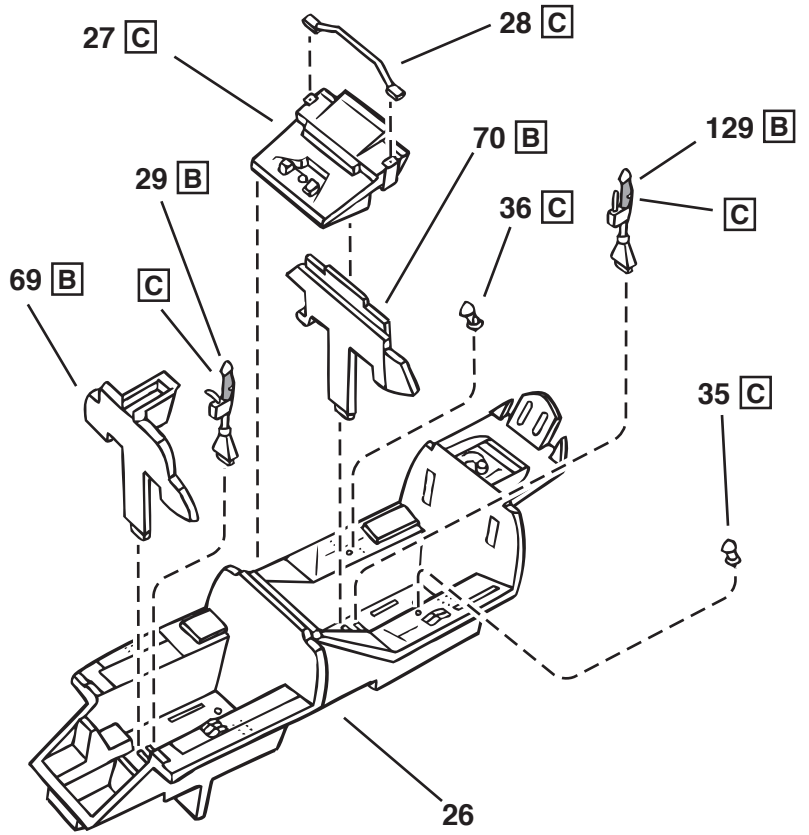
1



FRONT



REAR



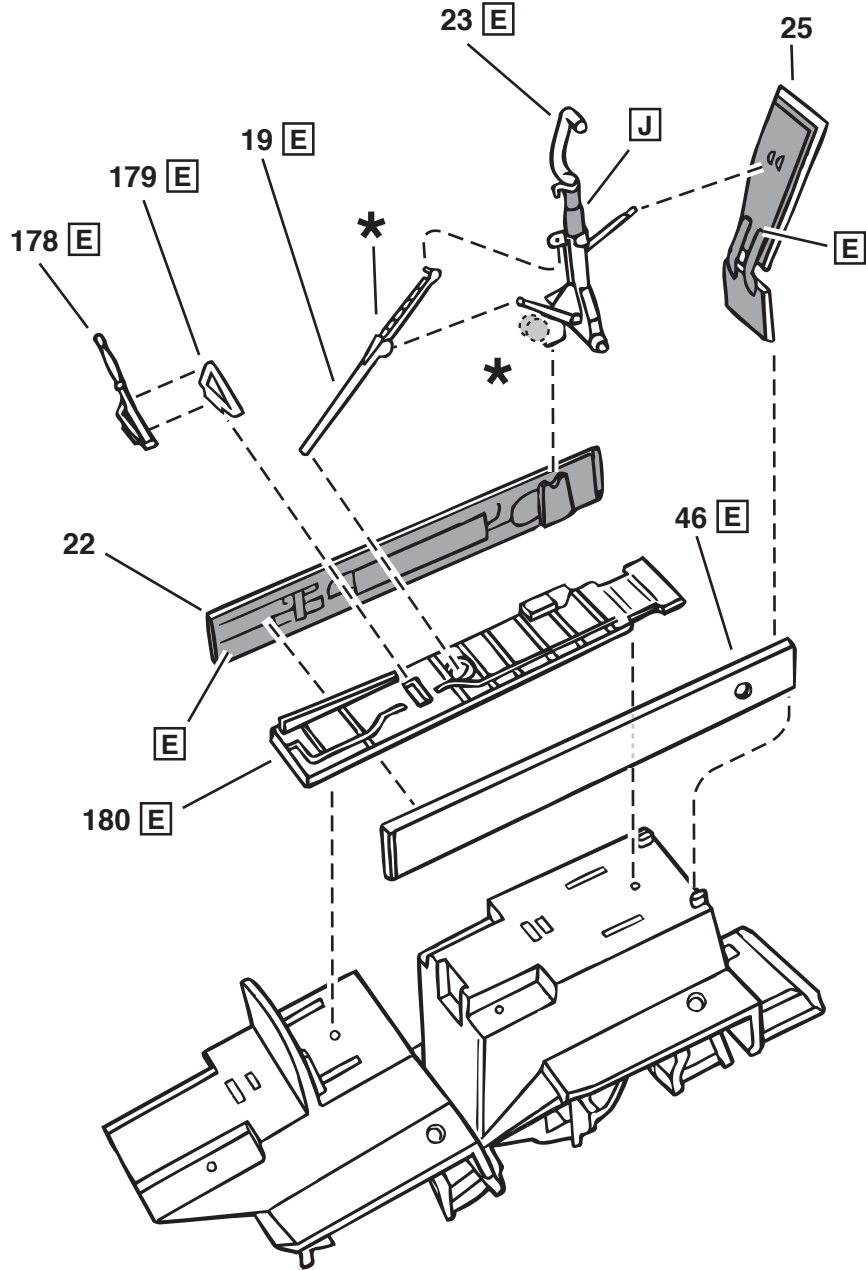
# 2



NOTE: USE PARTS 178, 179 ONLY FOR OPEN POSITION SHOWN BELOW.

REMARQUE: UTILISER LES PIÈCES 178 ET 179 SEULEMENT POUR LA POSITION OUVERTE ILLUSTRÉE CI-DESSOUS.

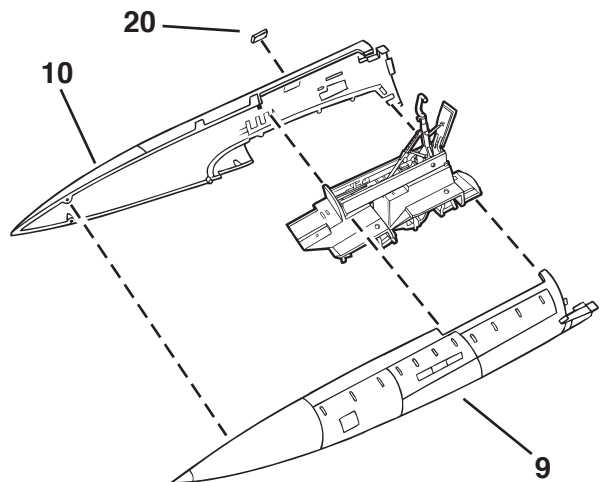
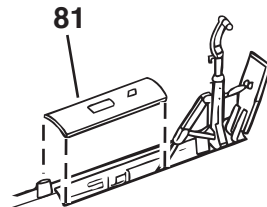
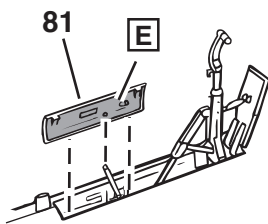
NOTA: USE LAS PIEZAS 178, 179 SOLO PARA LA POSICIÓN ABIERTA QUE SE MUESTRA A CONTINUACIÓN.



**OPEN**

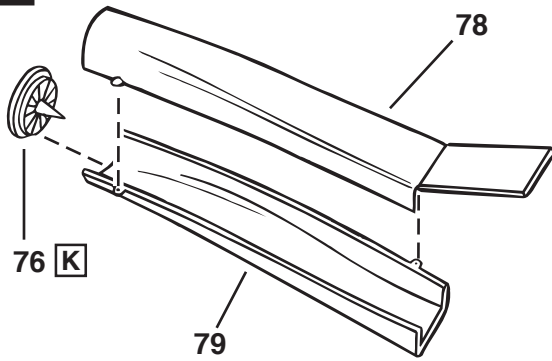


**CLOSED**

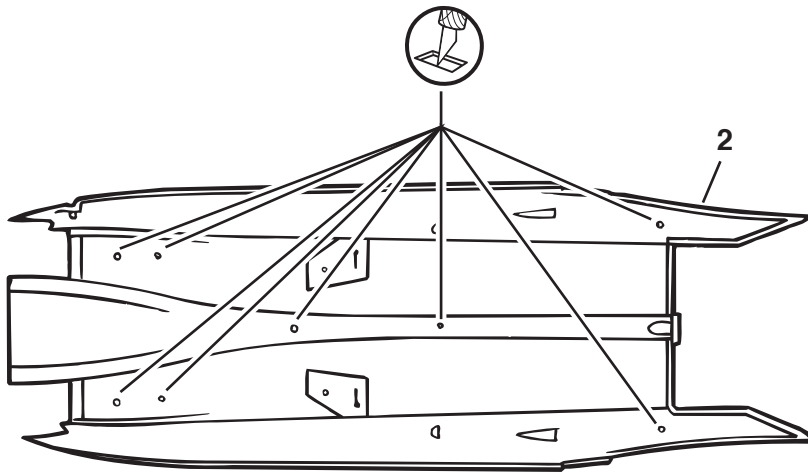
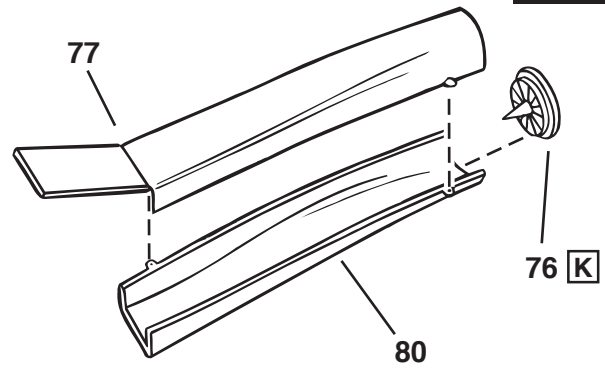


3

LEFT



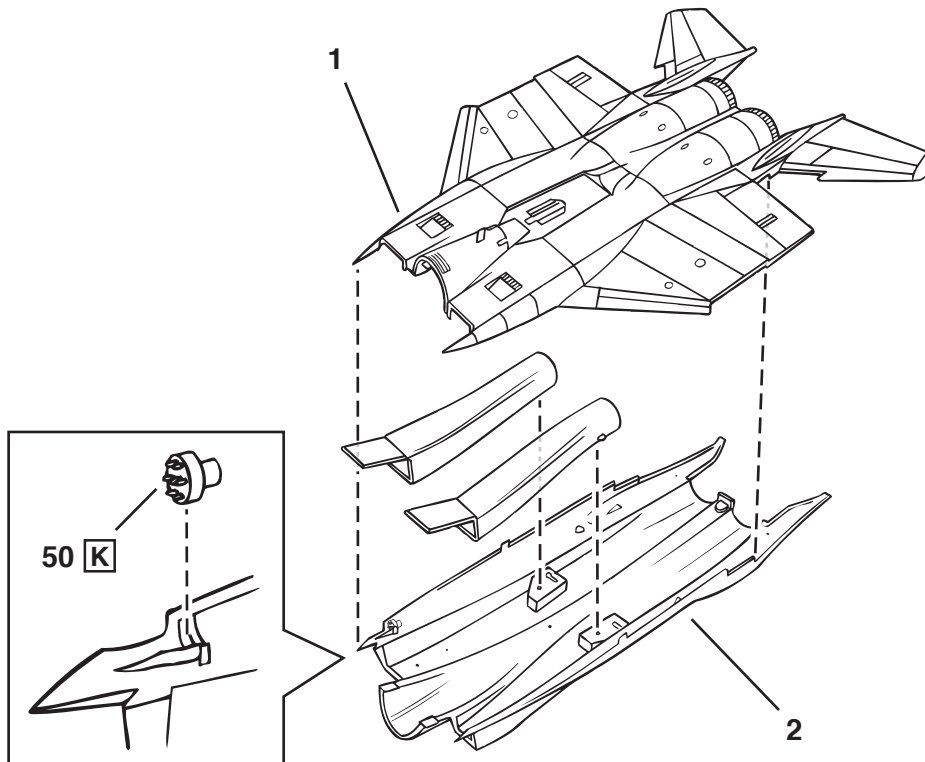
RIGHT



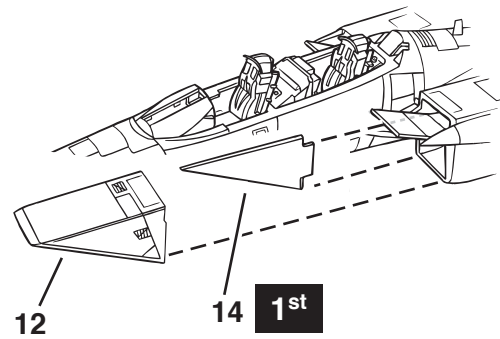
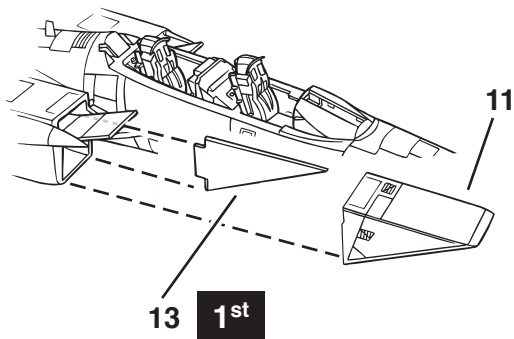
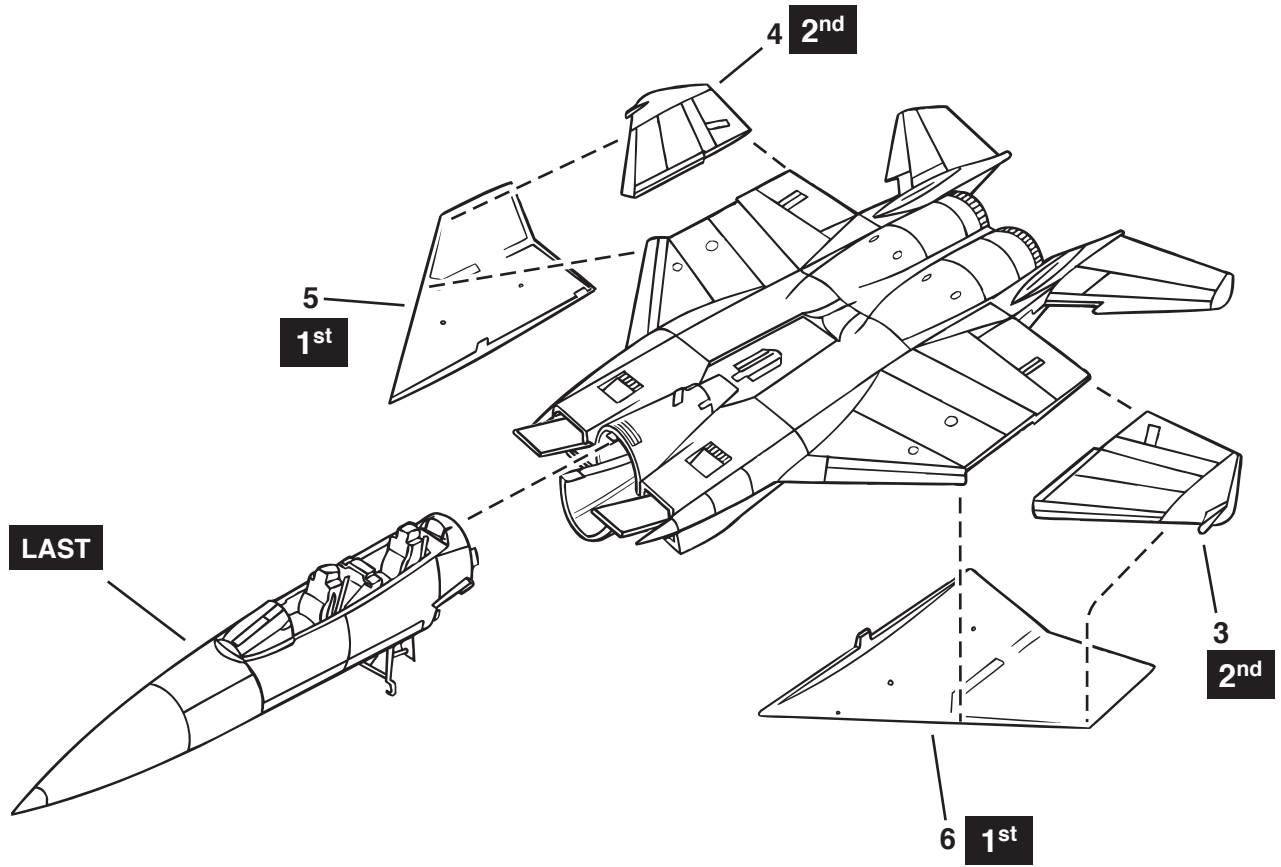
NOTE: CAREFULLY OPEN HOLES FOR PARTS - SEE STEPS 4 AND 7.

REMARQUE: OUVRIR SOIGNEUSEMENT LES TROUS POUR LES PIÈCES - VOIR LES ÉTAPES 4 ET 7.

NOTA: ABRA LOS AGUJEROS CON CUIDADO PARA LAS PIEZAS - CONSULTE LOS PASOS 4 Y 7.



# 4



NOTE: PART 182, 186 HELP LOCATE THE NOTCH IN PART 82, 86.

REMARQUE: LES PIÈCES 182 ET 186 AIDENT À SITUER L'ENCOCHE DANS LA PIÈCE 82 ET 86.

NOTA: LAS PIEZAS 182, 186 AYUDAN A LOCALIZAR LA MUESCA DE LAS PIEZAS 82, 86.

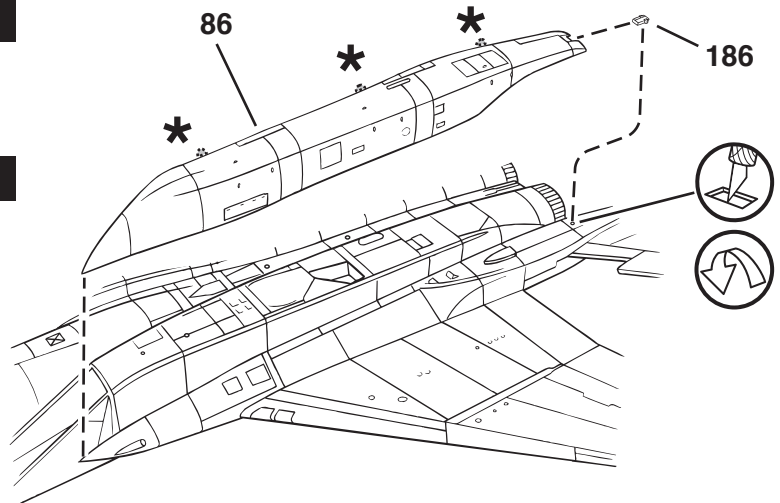
**RIGHT**



**LEFT**

82

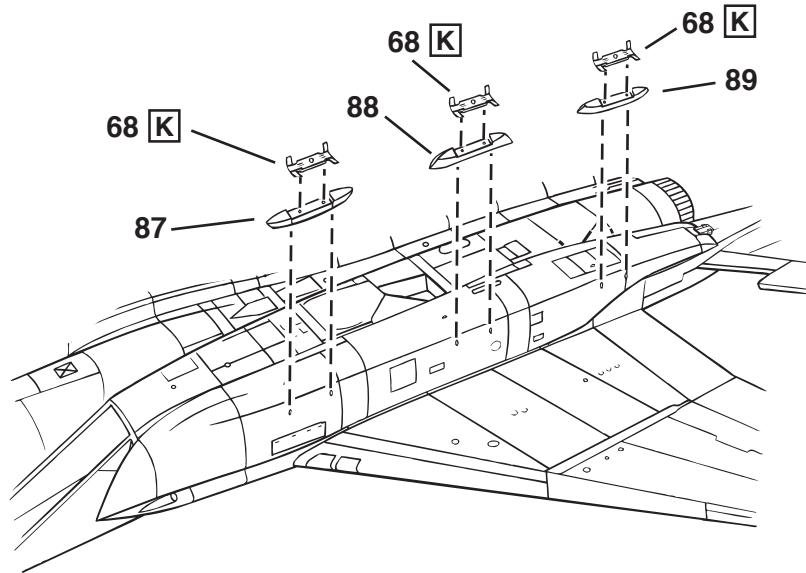
182



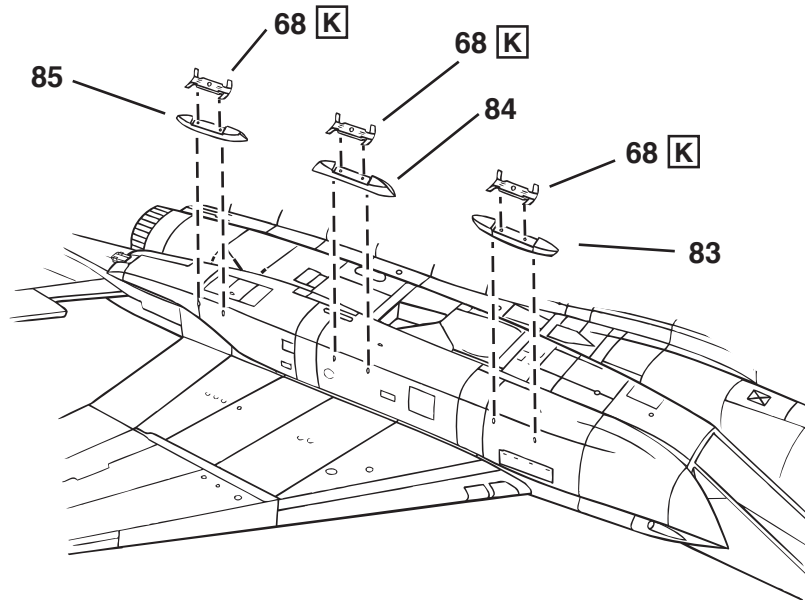


5

RIGHT

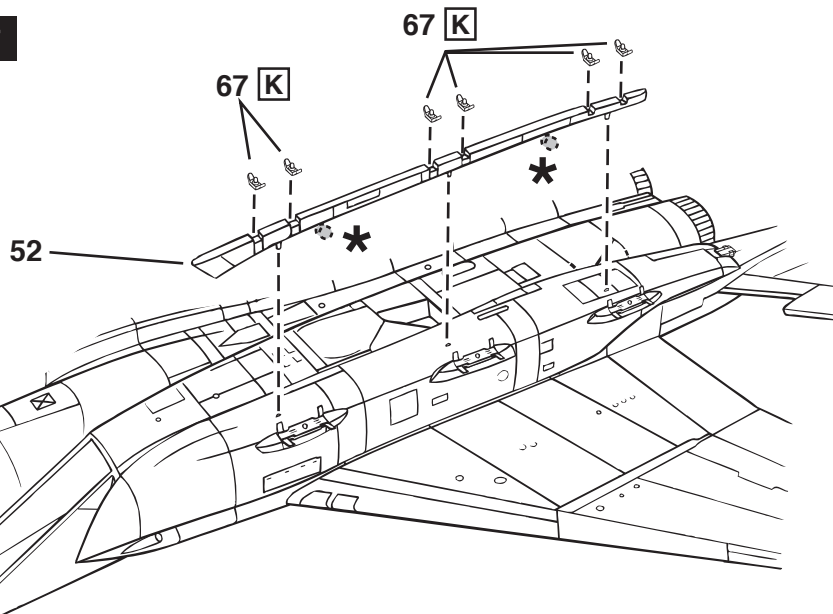


LEFT



\*

RIGHT



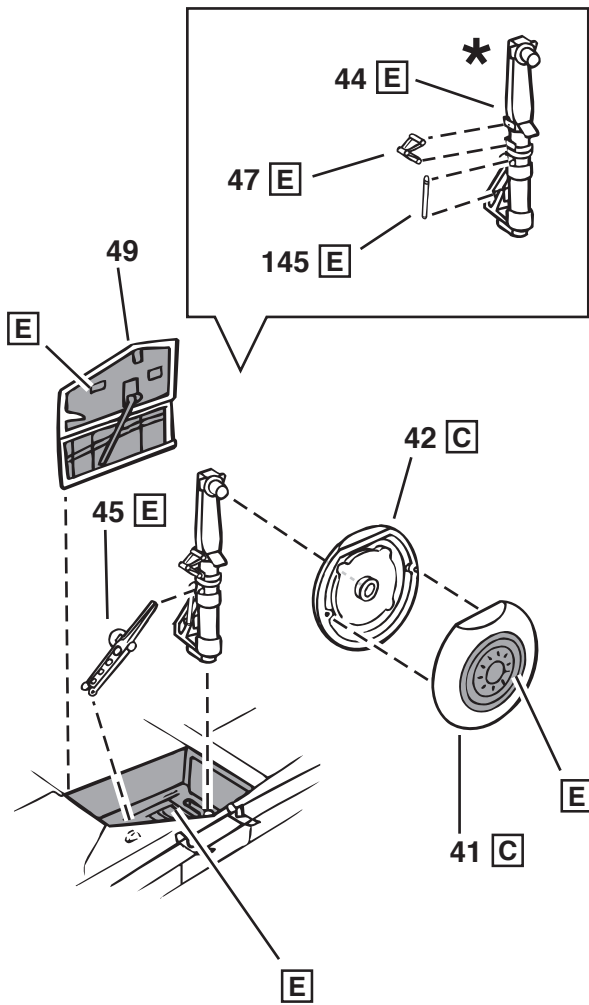
LEFT

51

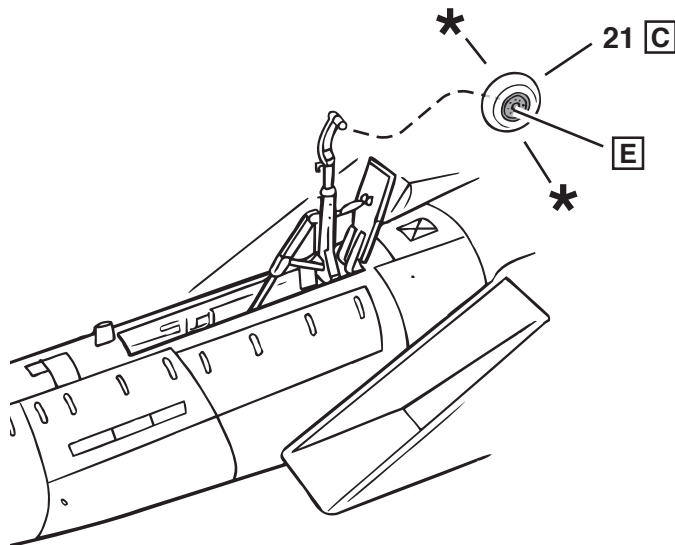
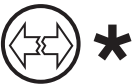
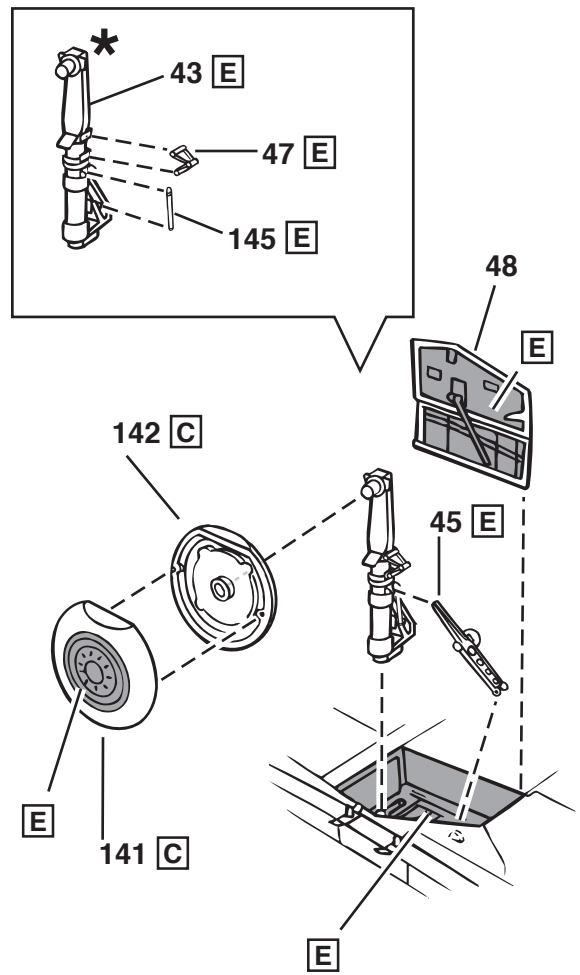
67 K

6

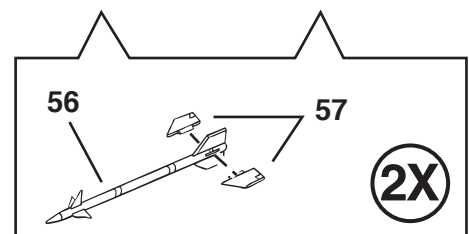
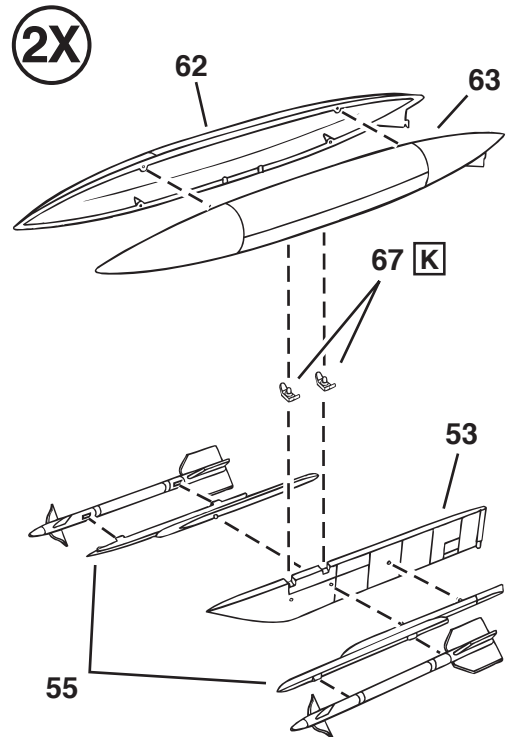
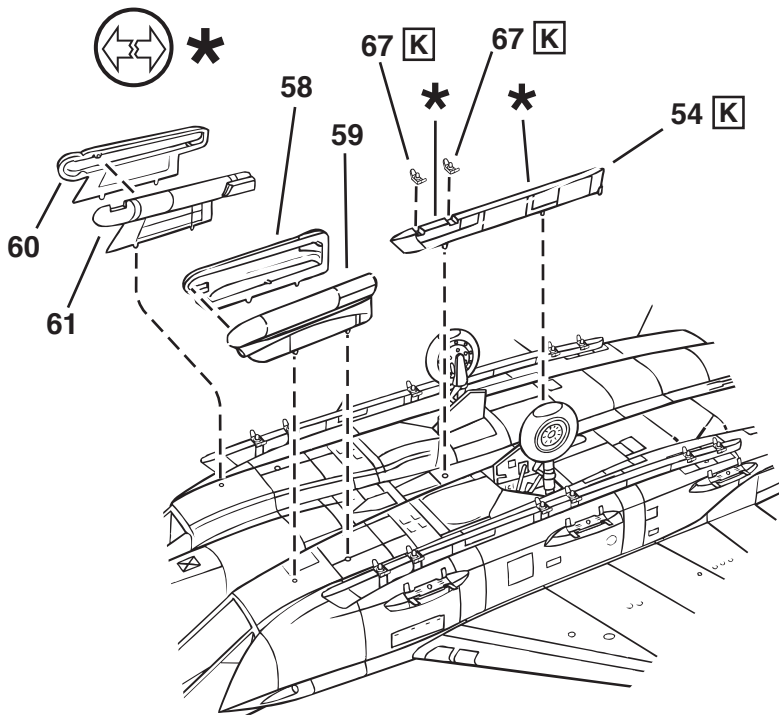
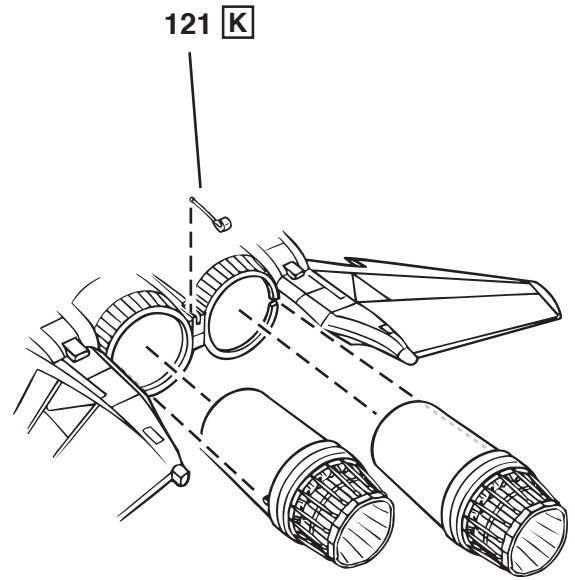
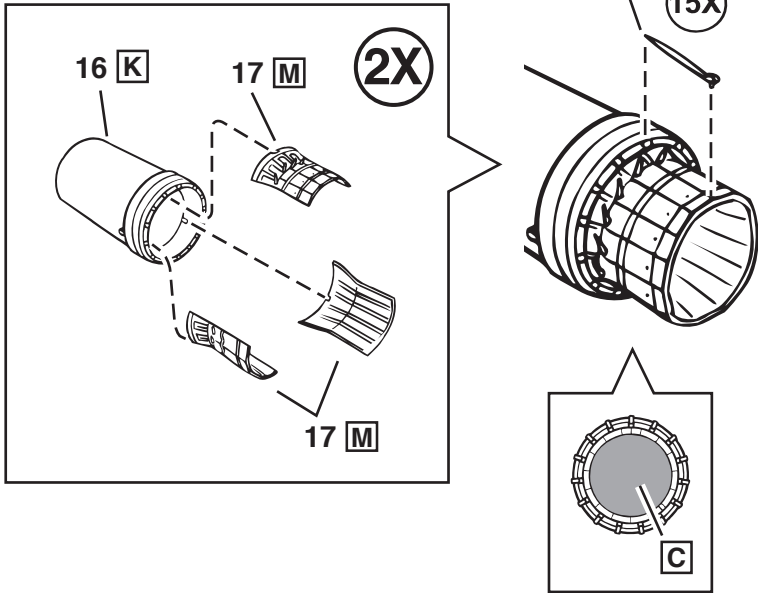
RIGHT



LEFT



7

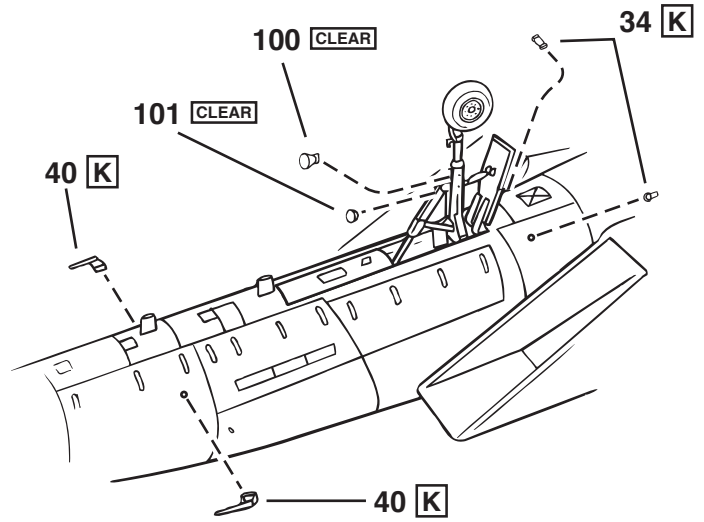
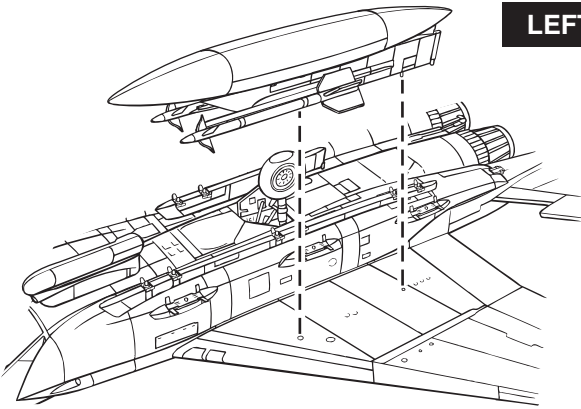


8

RIGHT

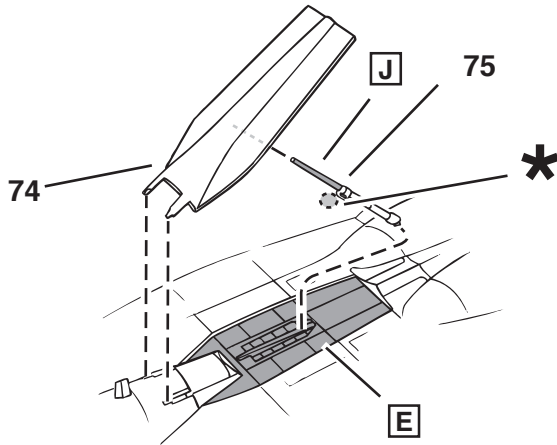


LEFT

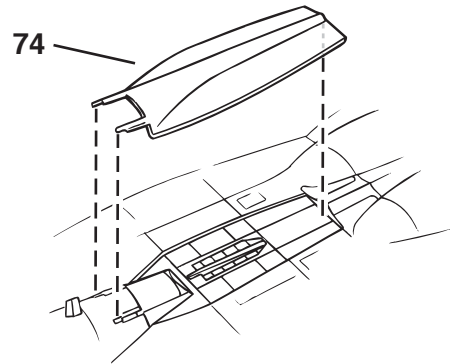


\*

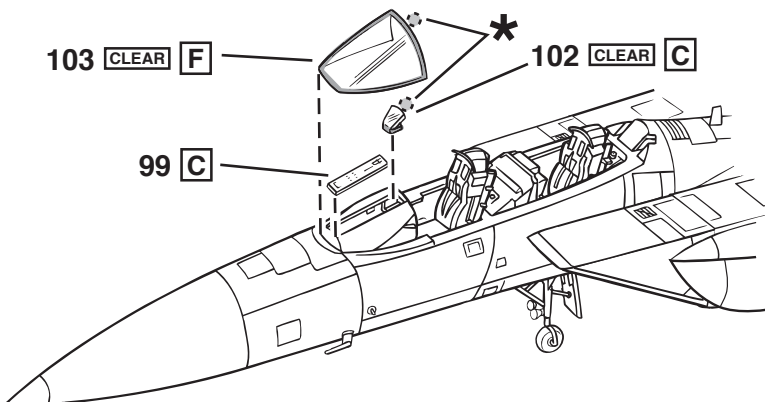
OPEN



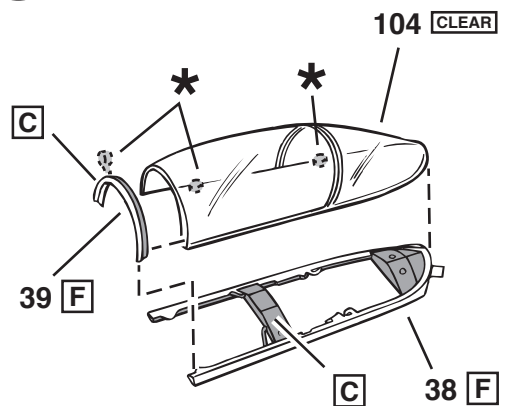
CLOSED



\*



\*

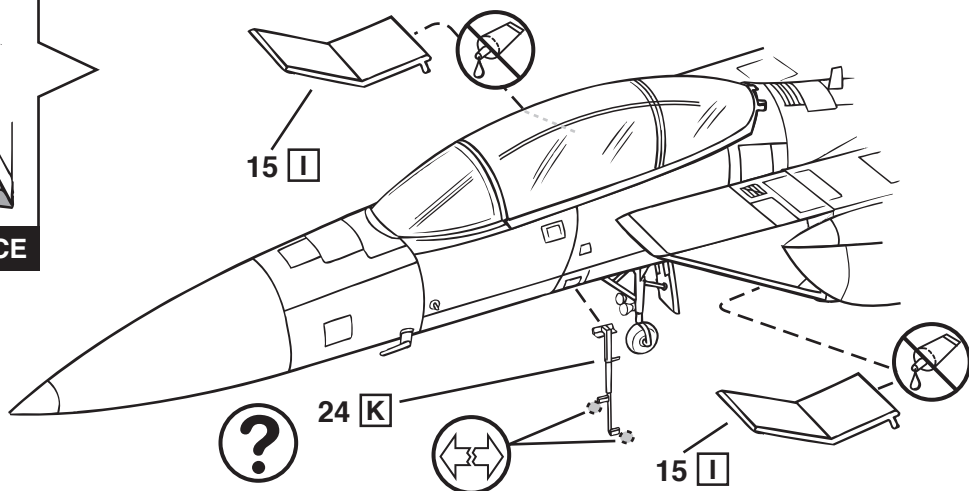
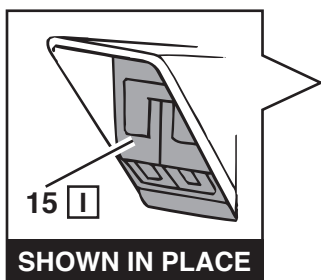
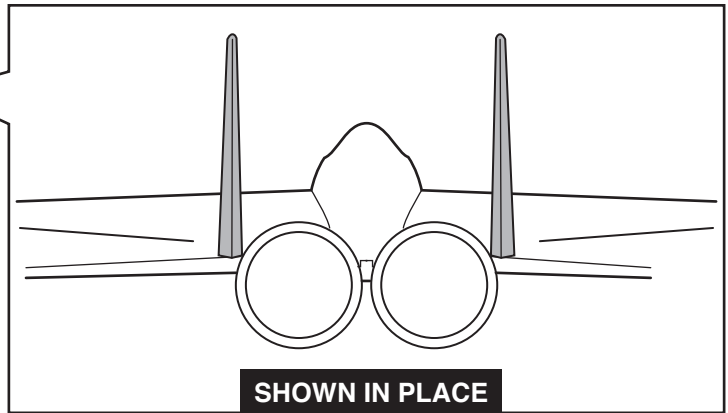
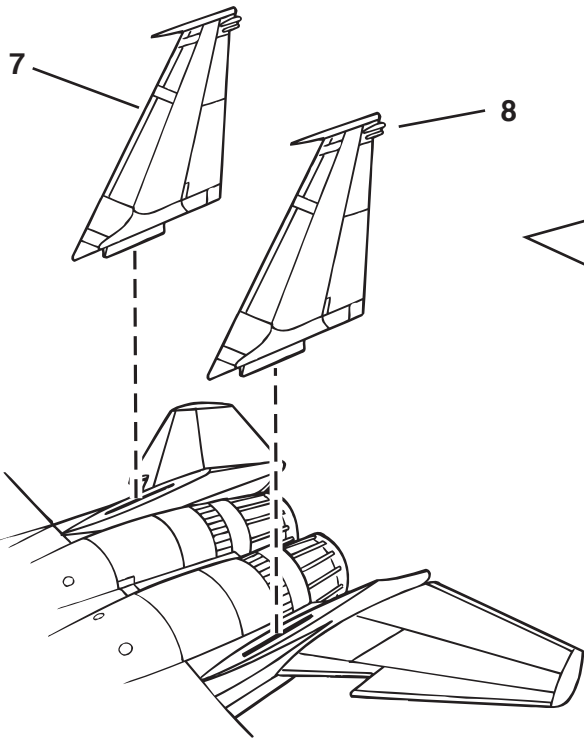
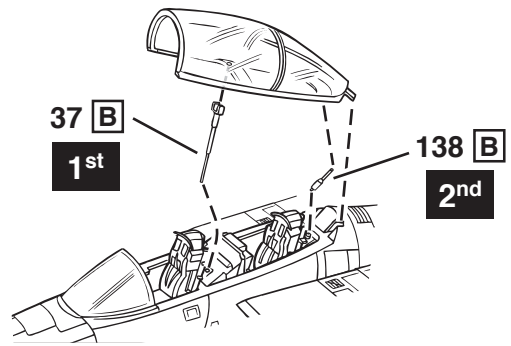
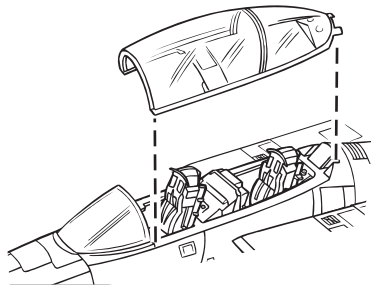


9

CLOSED

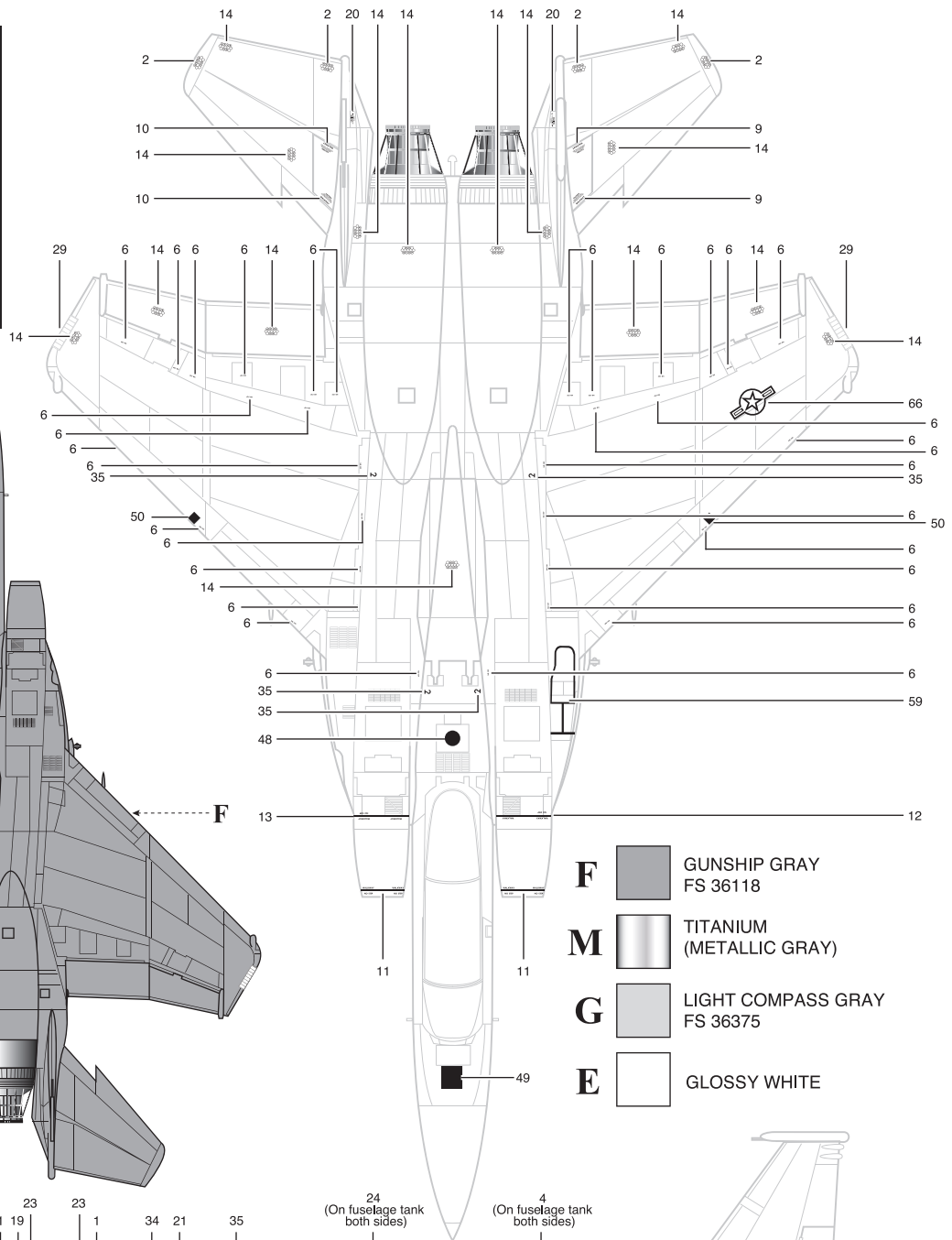
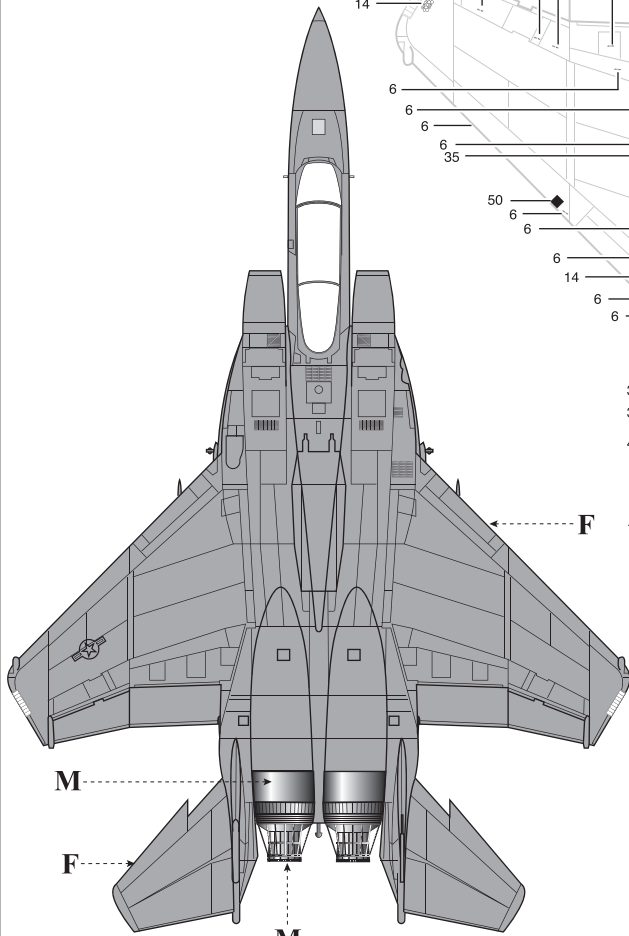
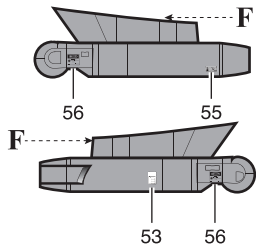






OPEN

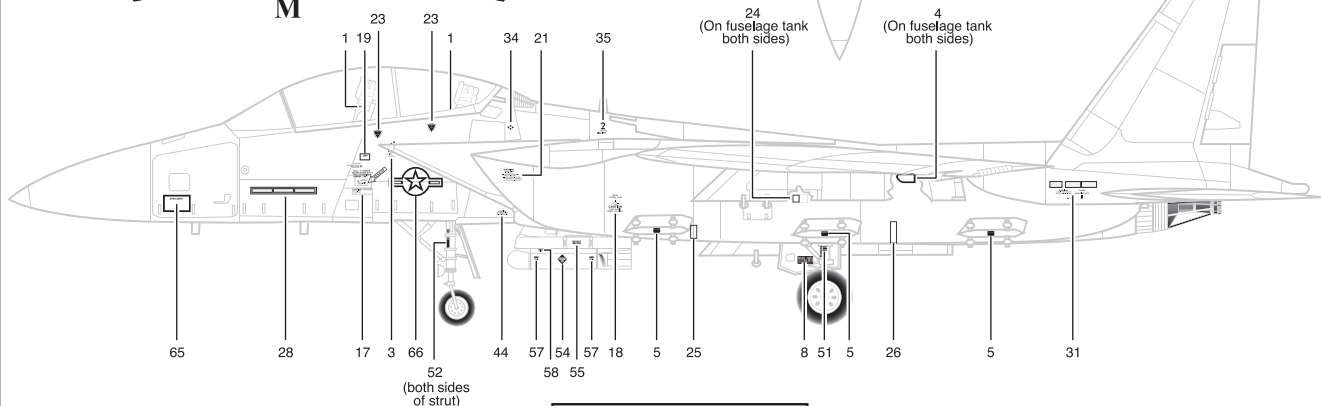


## MARKINGS COMMON TO BOTH AIRPLANES

**AN/AAQ-14 LANTIRN**

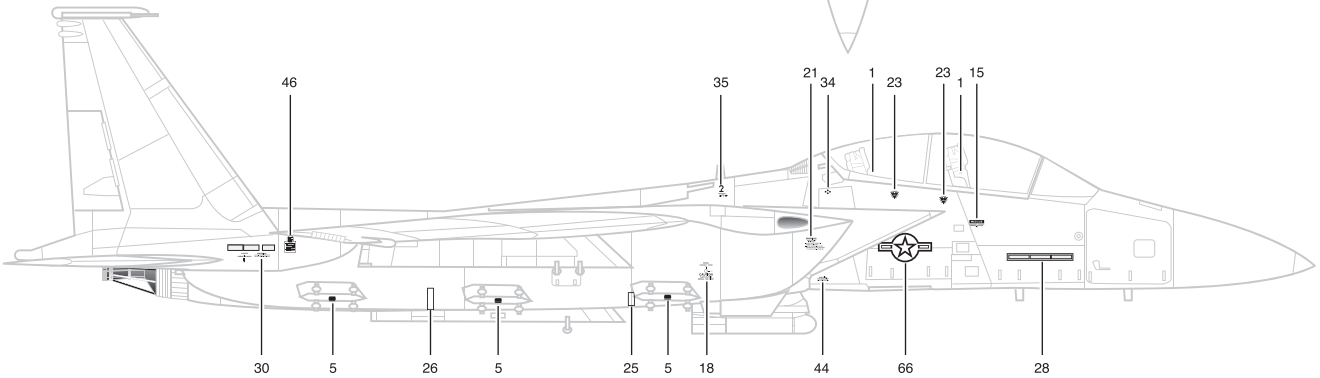
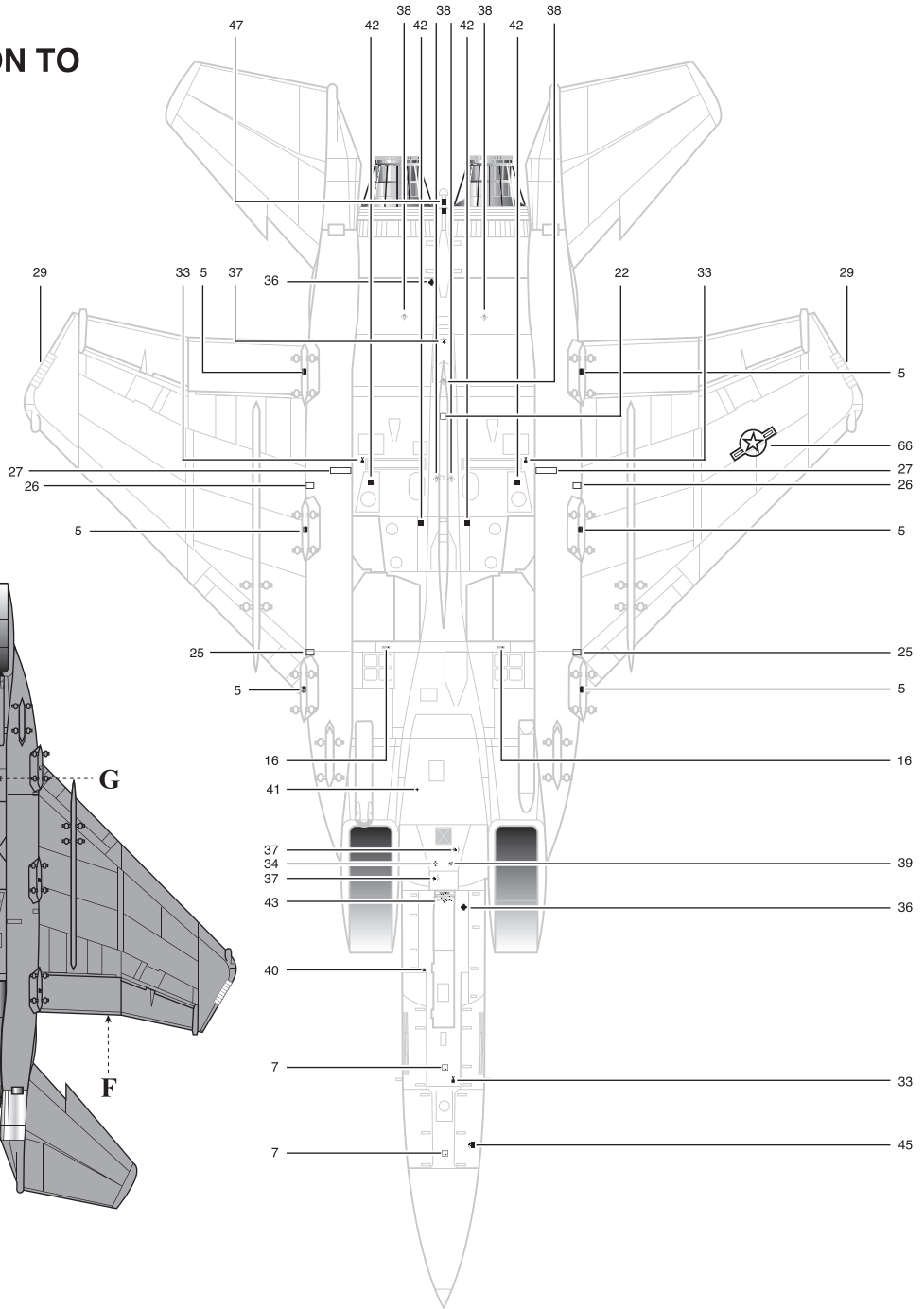
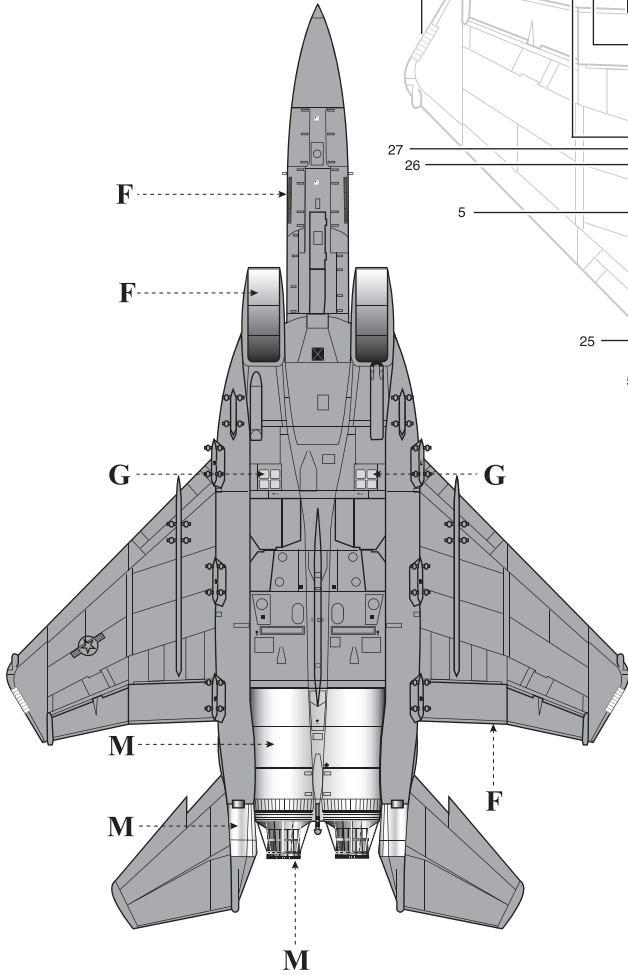
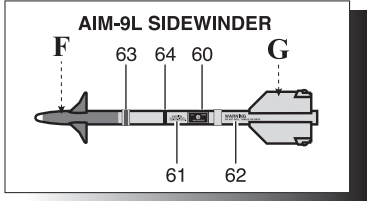


- F**  GUNSHIP GRAY  
FS 36118
- M**  TITANIUM  
(METALLIC GRAY)
- G**  LIGHT COMPASS GRAY  
FS 36375
- E**  GLOSSY WHITE

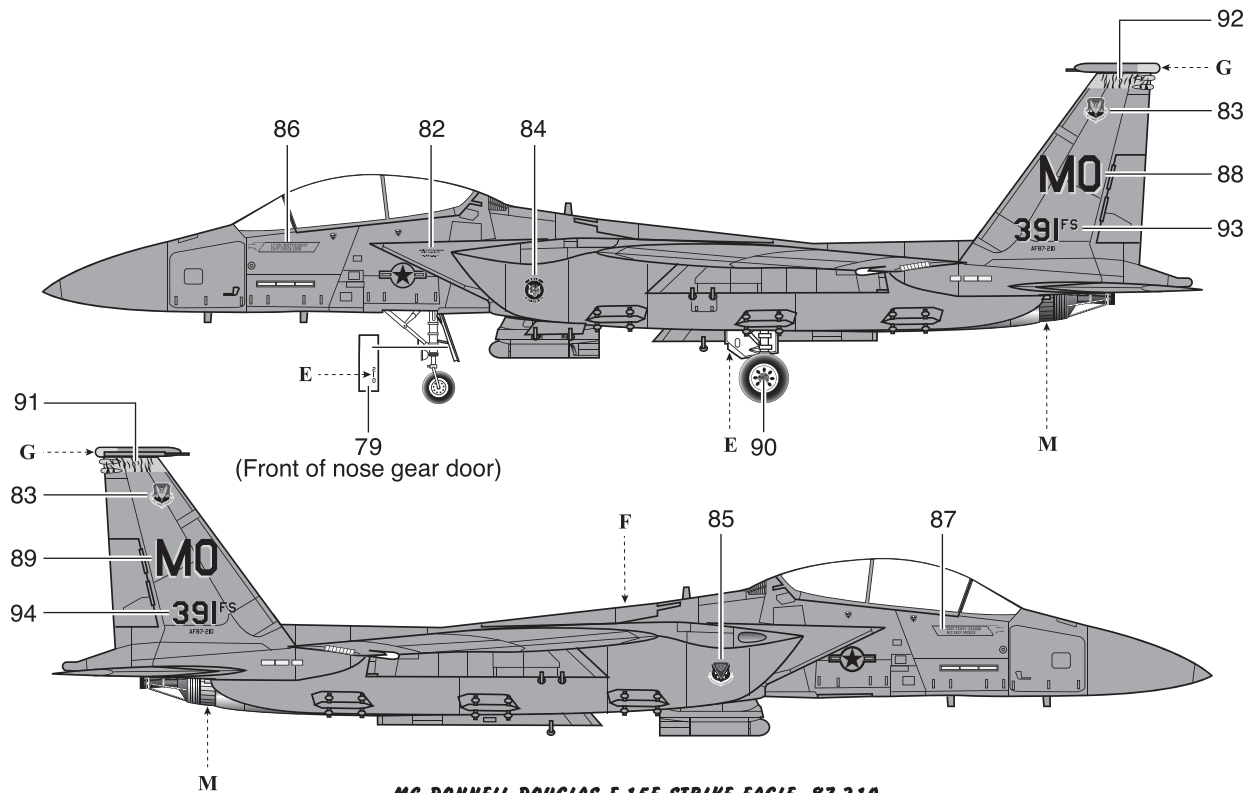
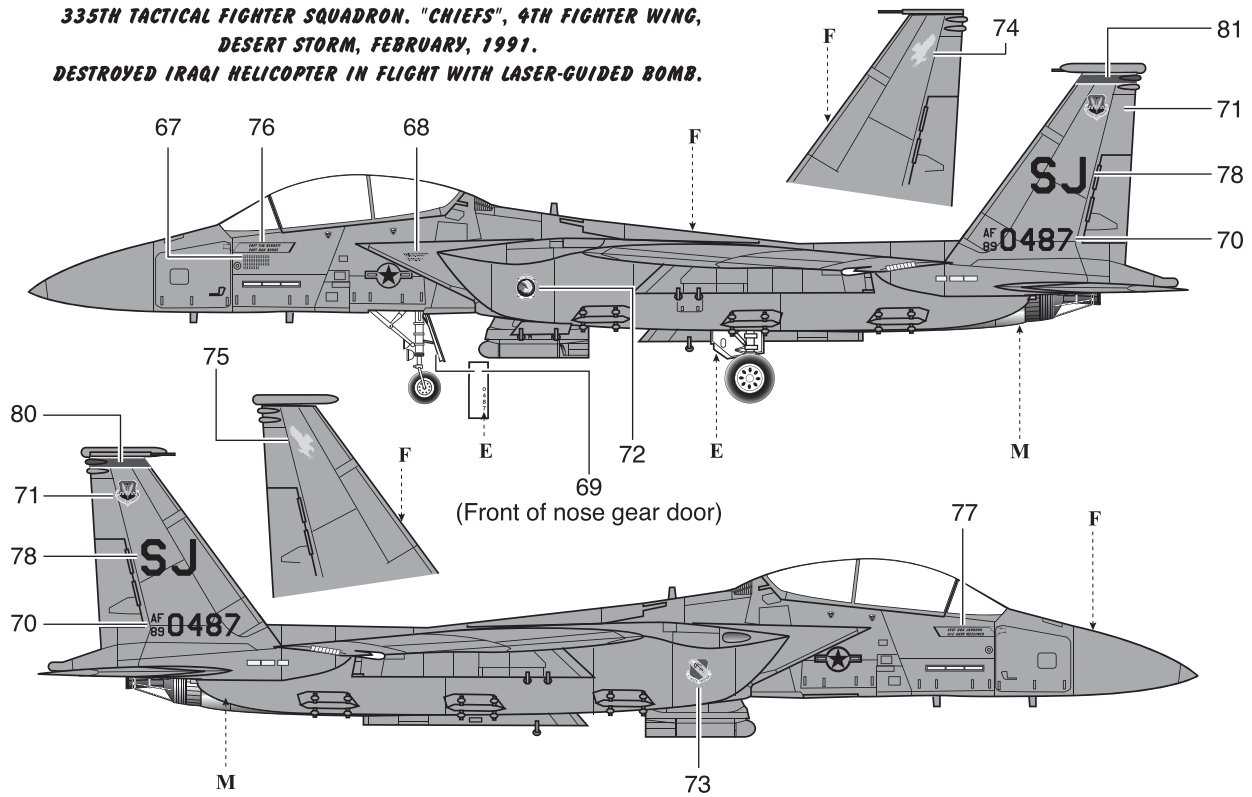


**AN/AAQ-13 LANTIRN POD SHOWN IN PLACE**

## MARKINGS COMMON TO BOTH AIRPLANES



**MC DONNELL DOUGLAS F-15E STRIKE EAGLE, 89-0487**  
**335TH TACTICAL FIGHTER SQUADRON, "CHIEFS", 4TH FIGHTER WING,**  
**DESERT STORM, FEBRUARY, 1991.**  
**DESTROYED IRAQI HELICOPTER IN FLIGHT WITH LASER-GUIDED BOMB.**



**MC DONNELL DOUGLAS F-15E STRIKE EAGLE, 87-210**  
**SQUADRON COMMANDER'S AIRCRAFT,**  
**391ST FIGHTER SQUADRON "BOLD TIGERS", 366TH FIGHTER WING,**  
**MOUNTAIN HOME AFB, IDAHO, 12TH AIR FORCE, AIR COMBAT COMMAND**