

# BEDFORD QLB

## Bofors Gun Tractor



Cat. no. 35018

Scale 1/35



Project, design & artwork: Jarosław Leoniec  
Research: IBG crew

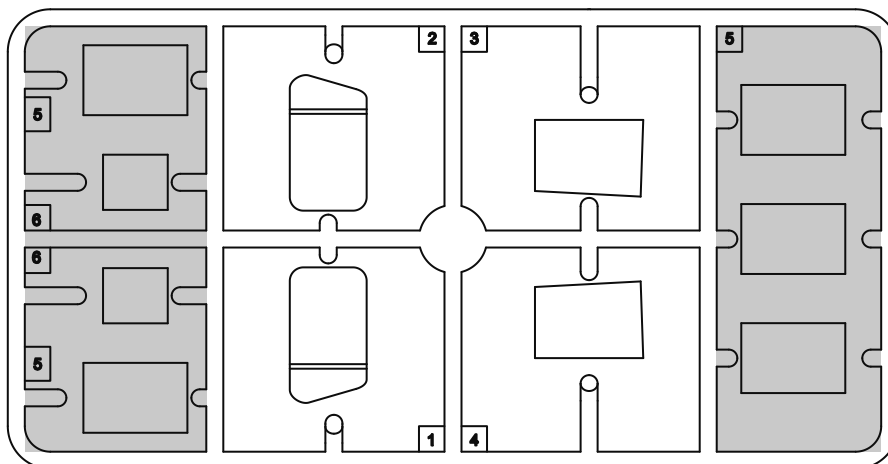
- 1** Element złożony we wcześniejszym etapie  
*Element assembled in previous step*
- 1** Element po złożeniu w aktualnym etapie  
*Element after assembly in actual step*
- ?** Wersja do wyboru  
*Version to choose*
- 1** Kalkomania  
*Decal*
- A** Kolor farby  
*Paint colour*
- Część nie do użycia  
*Part not for use*

		Vallejo Model Air	Vallejo Model Color
<b>black</b>	<b>A</b>	<b>71057</b>	<b>70950</b>
<b>rust</b>	<b>B</b>	<b>71080</b>	<b>70846</b>
<b>gunmetal</b>	<b>C</b>	<b>71072</b>	<b>70863</b>
<b>olive drab</b>	<b>D</b>	<b>71043</b>	<b>70889</b>
<b>light green</b>	<b>E</b>	<b>71006</b>	<b>70942</b>
<b>wood</b>	<b>F</b>	<b>71077</b>	<b>70913</b>

**Przed montażem przeczytać instrukcję. Przestrzegać kolejności montażu podanego w instrukcji! Klej i farby nie wchodzi w skład zestawu.**

**Please read instruction before assembly. Obey sequence of assembly like in instruction. Glue and paints not included.**

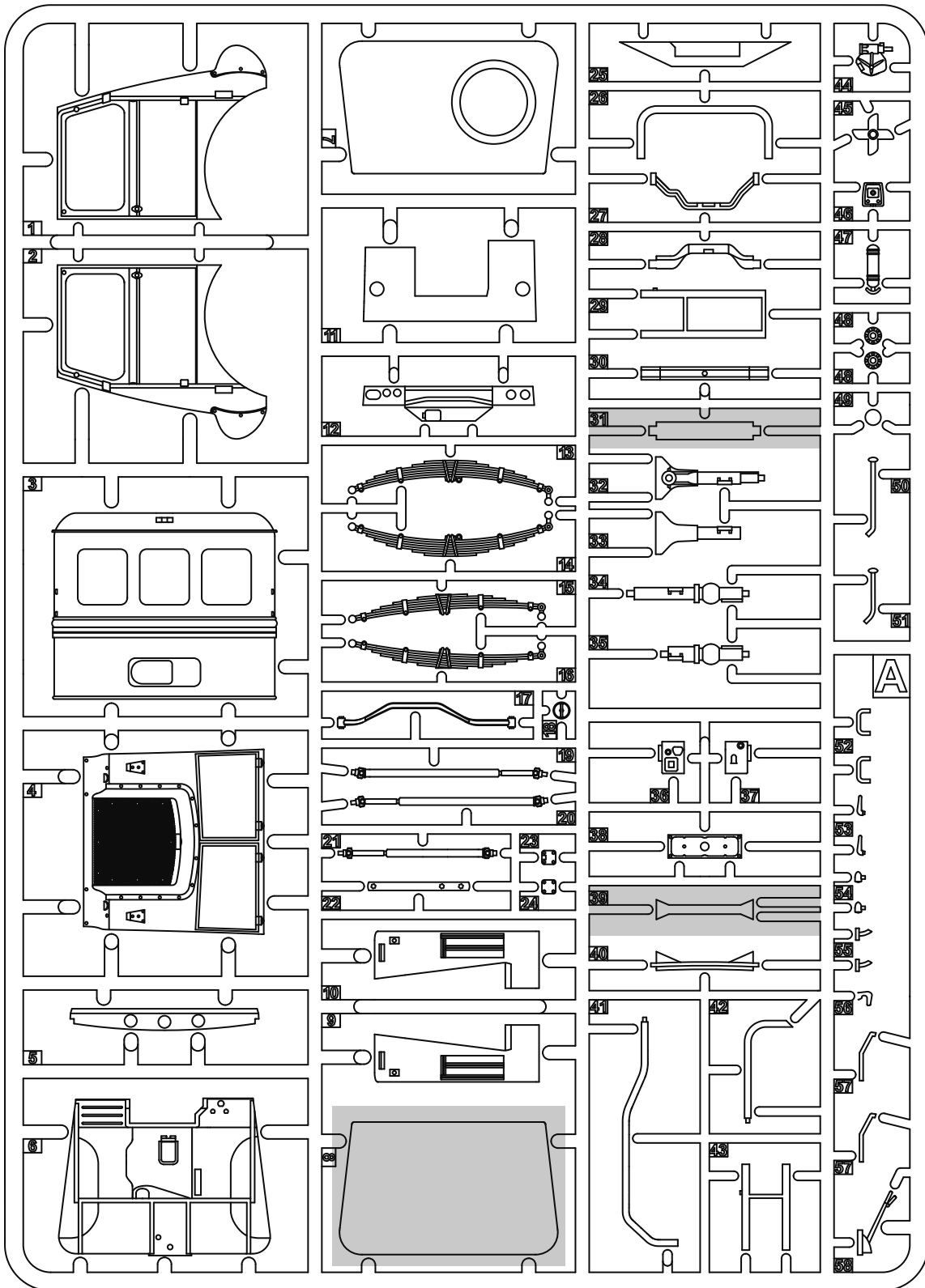
### Ramka przezroczysta / Frame clear



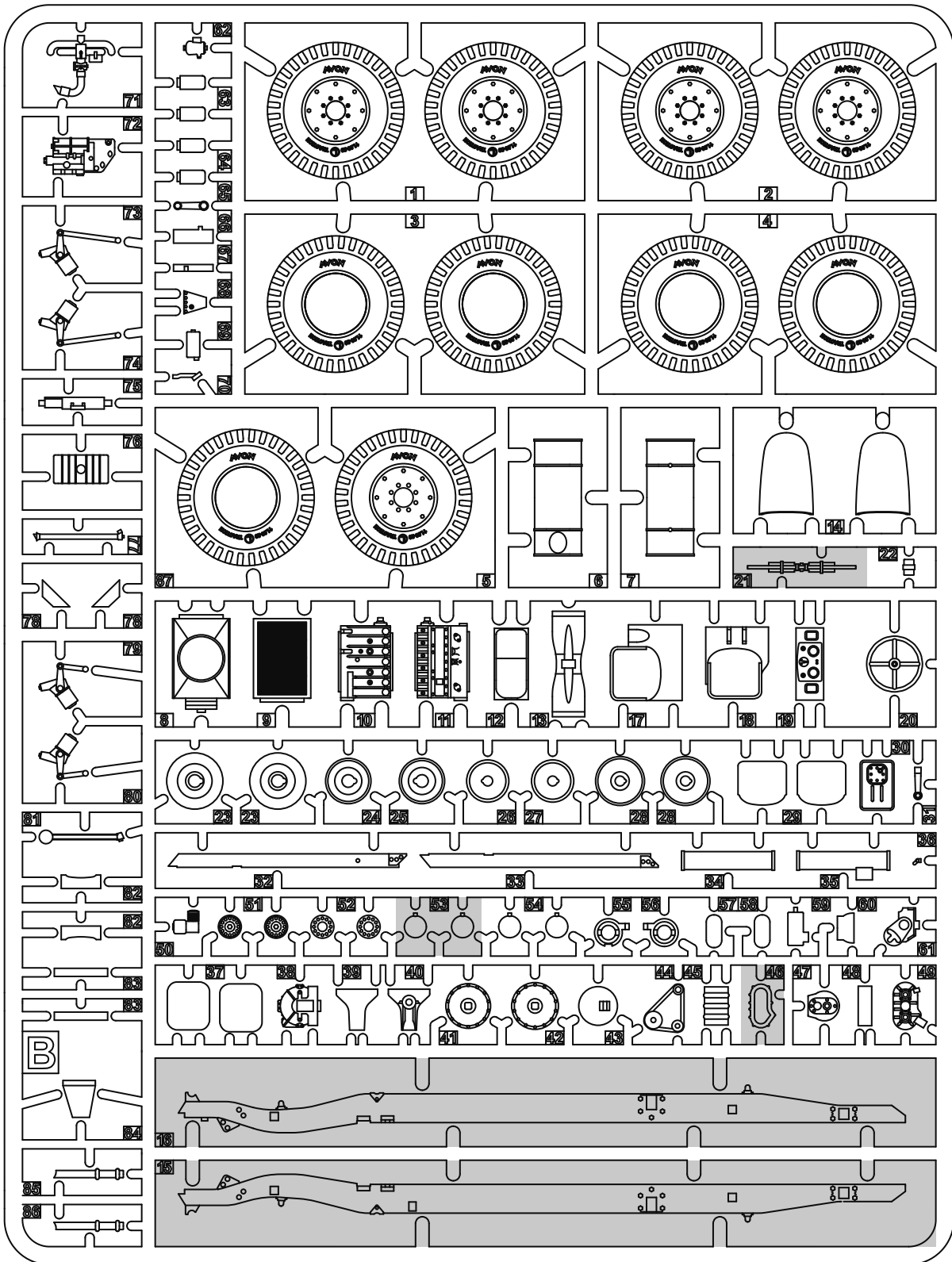
International Business Group  
ul. Benedykta Hertza 2  
04-603 Warszawa  
Poland

tel +48 22 8159150  
fax +48 22 8159151  
ibgsc@ibg.com.pl  
www.ibg.com.pl

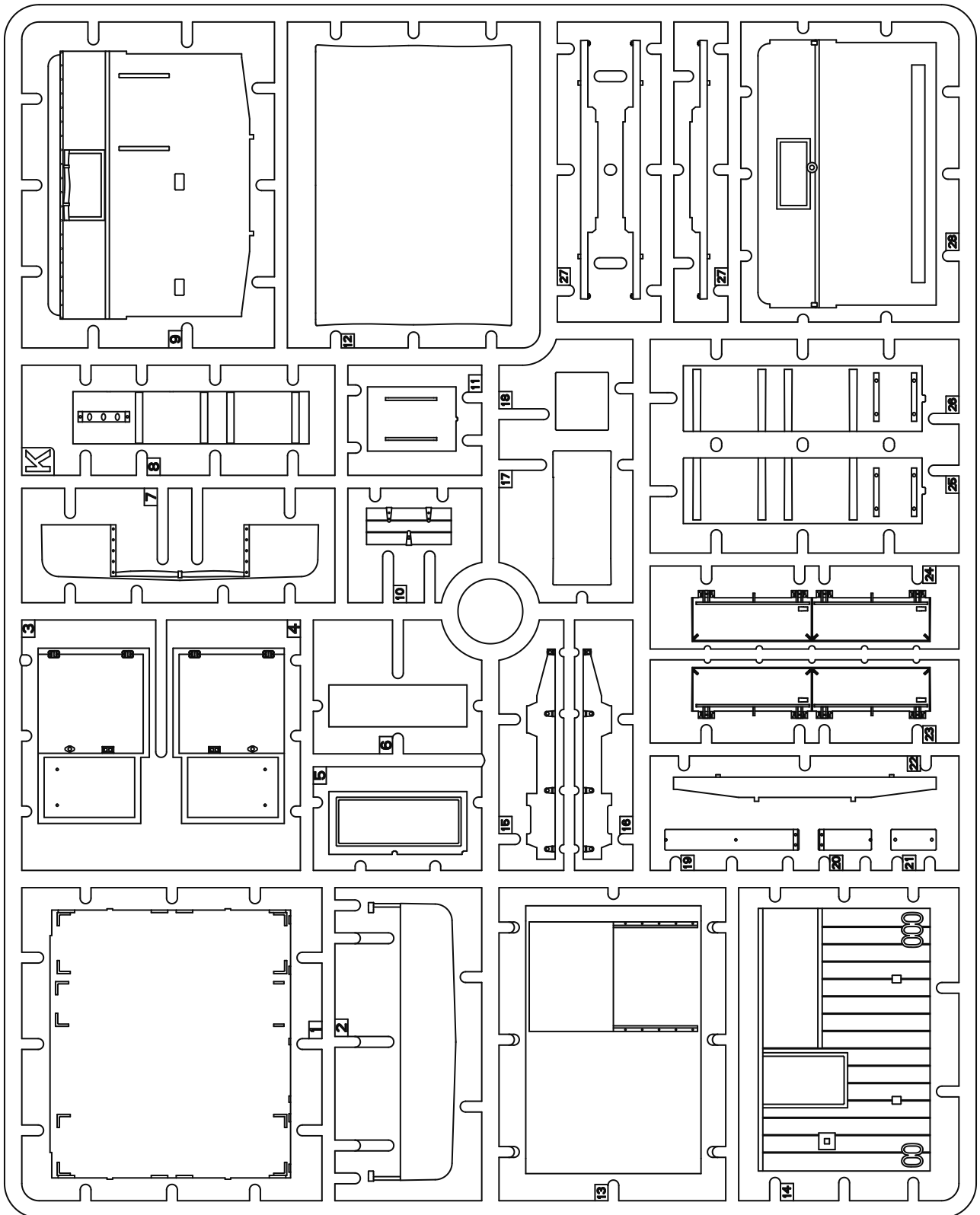
Ramka A / Frame A



# Ramka B / Frame B

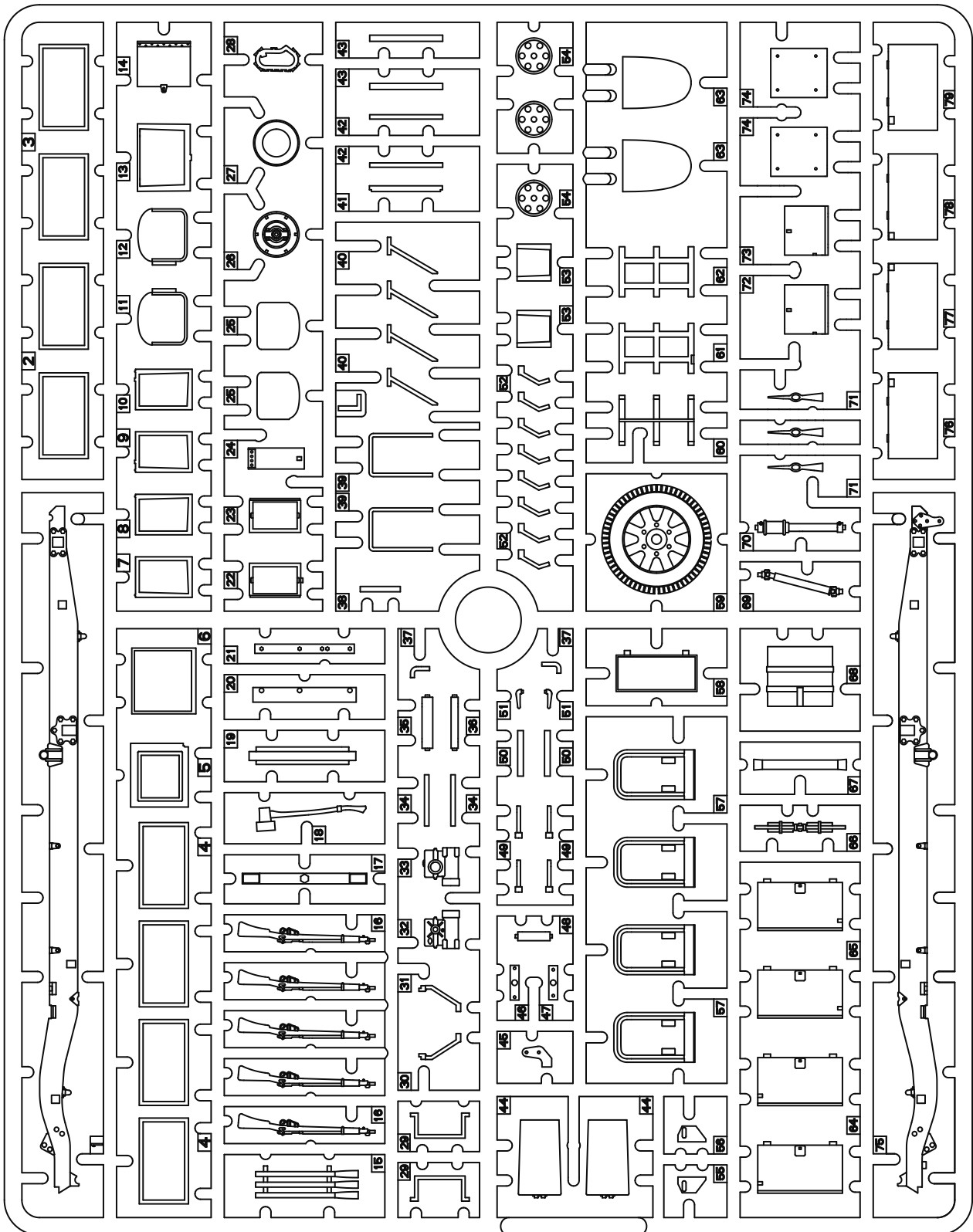


Ramka K / Frame K

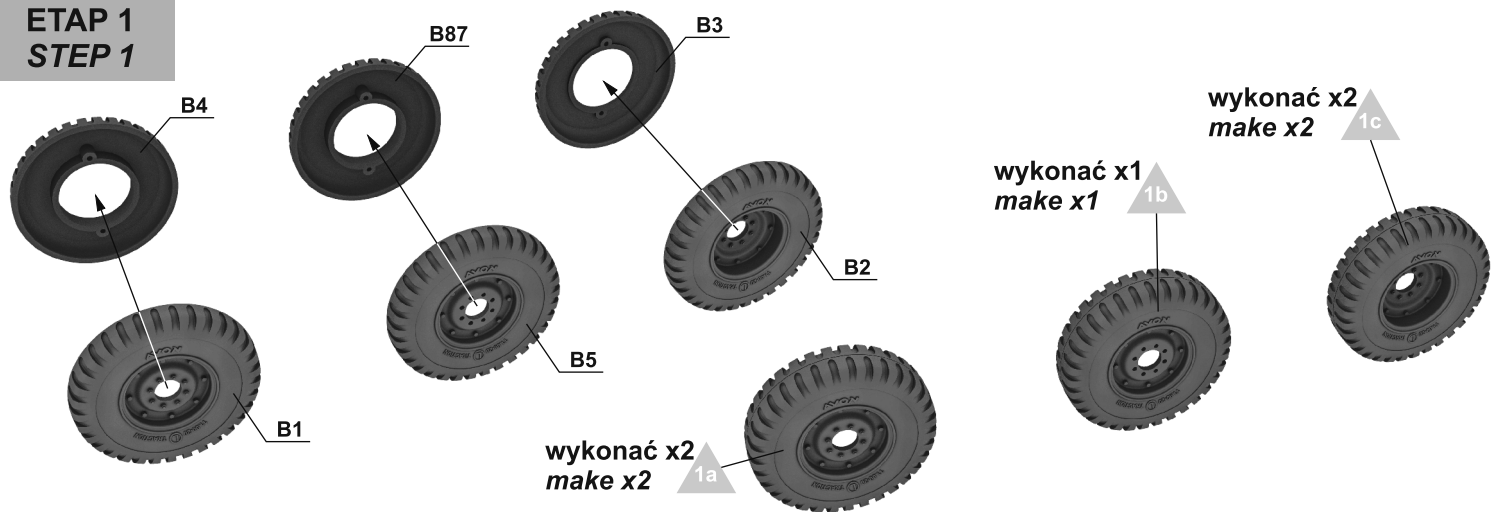




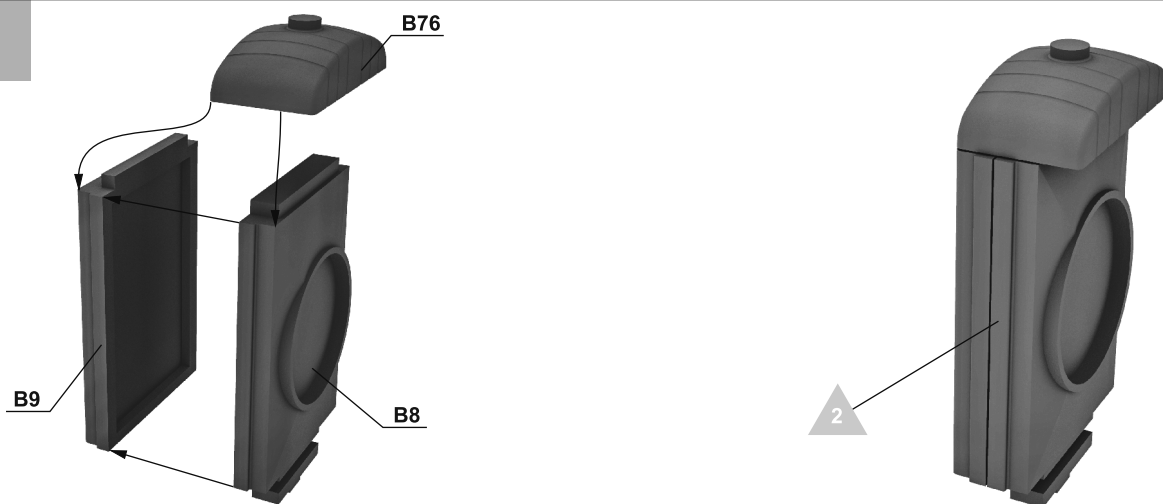
Ramka L / Frame L



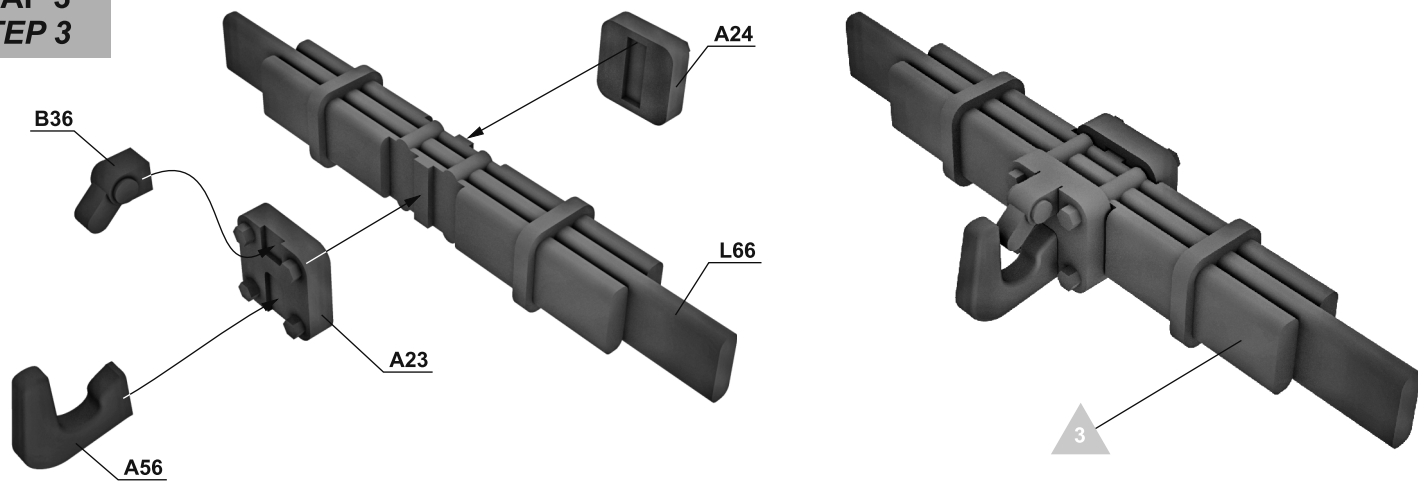
**ETAP 1  
STEP 1**



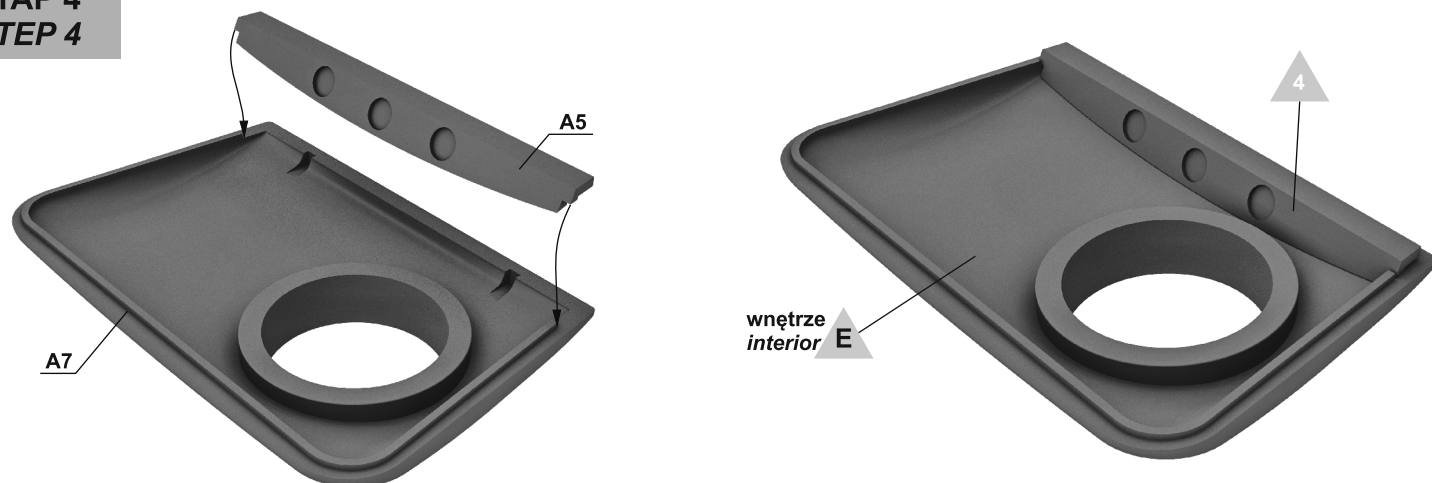
**ETAP 2  
STEP 2**



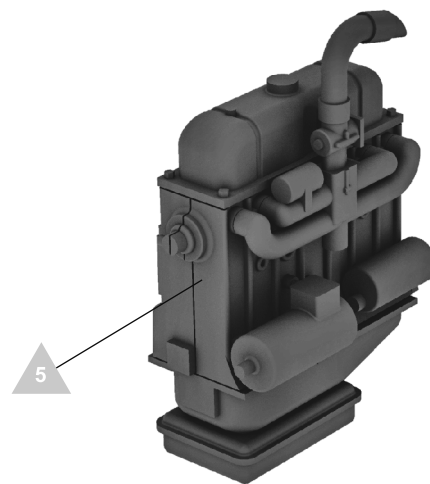
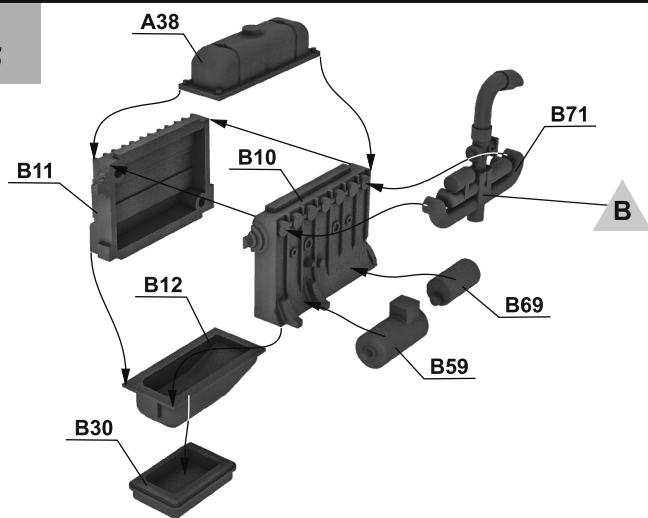
**ETAP 3  
STEP 3**



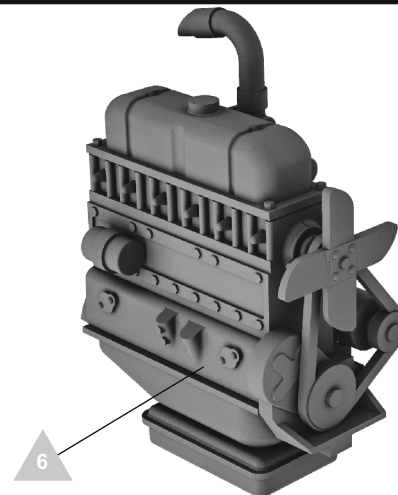
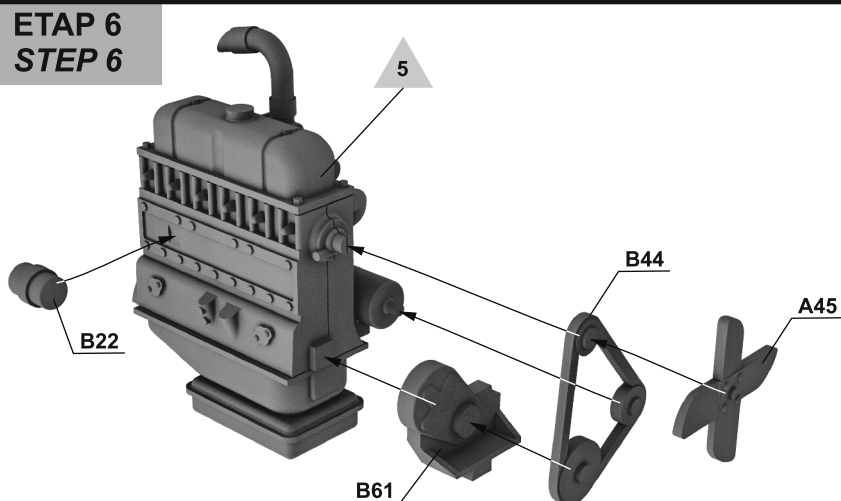
**ETAP 4  
STEP 4**



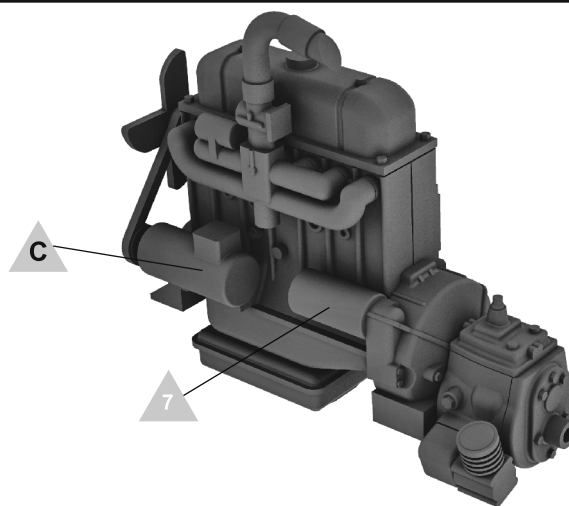
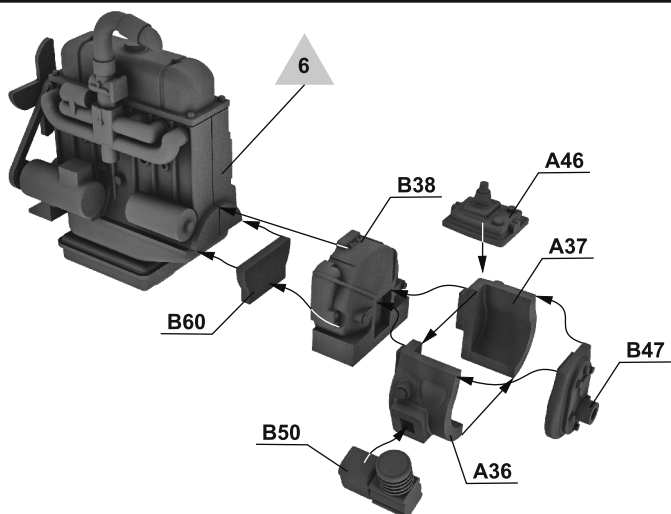
**ETAP 5  
STEP 5**



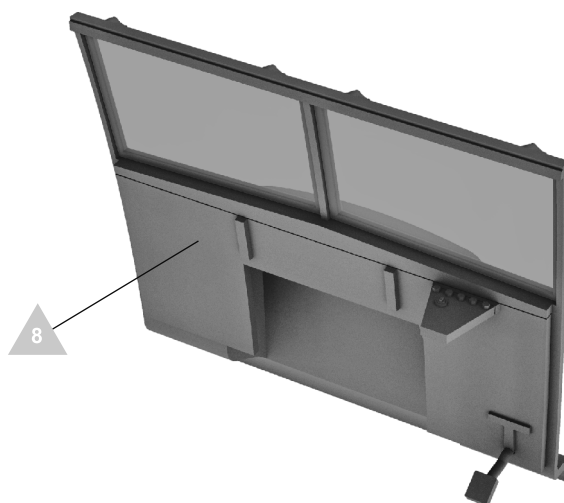
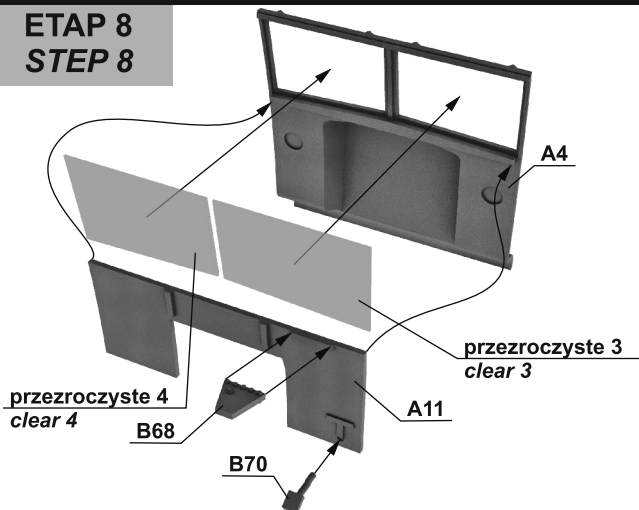
**ETAP 6  
STEP 6**



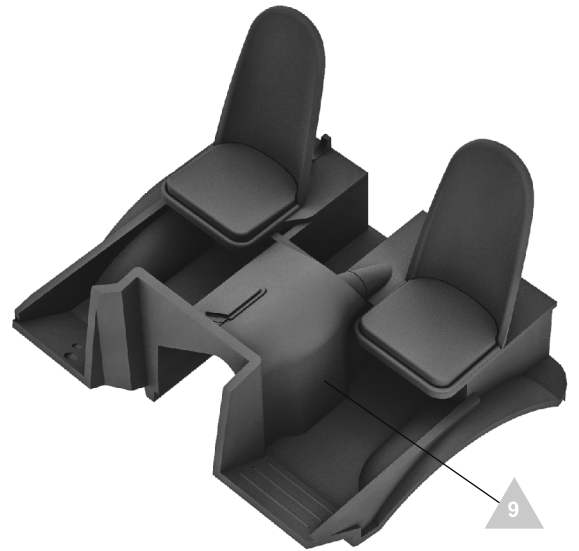
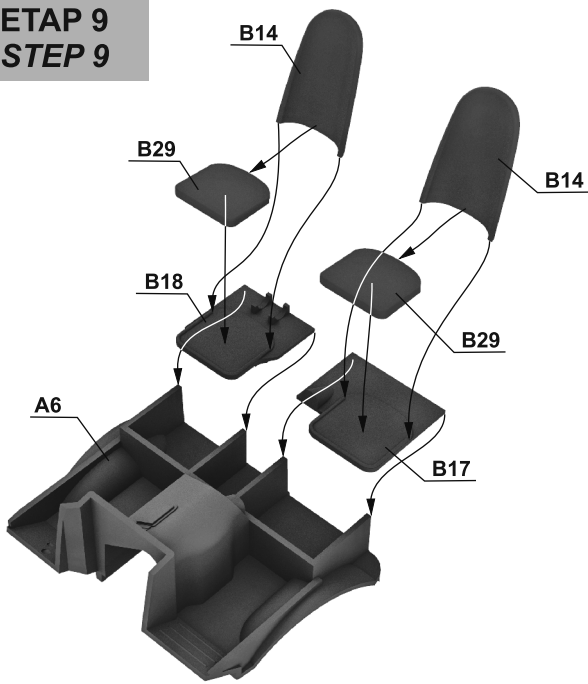
**ETAP 7  
STEP 7**



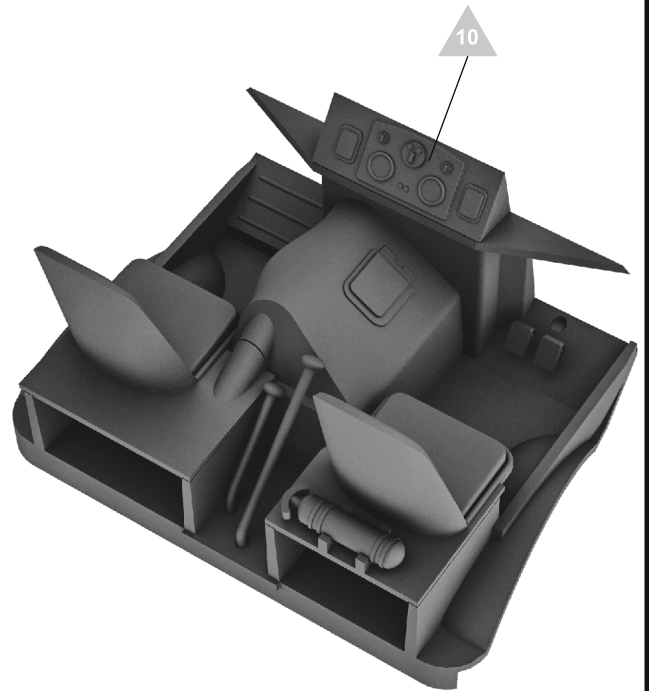
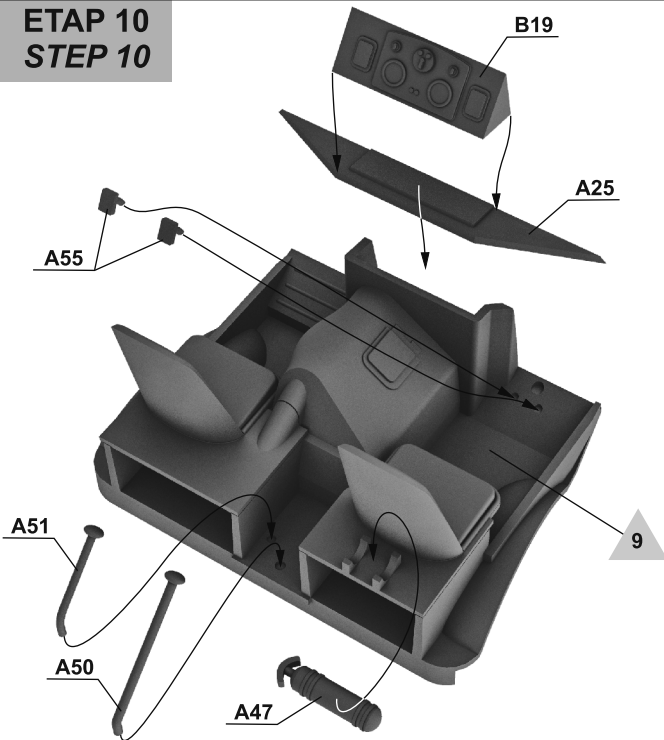
**ETAP 8  
STEP 8**



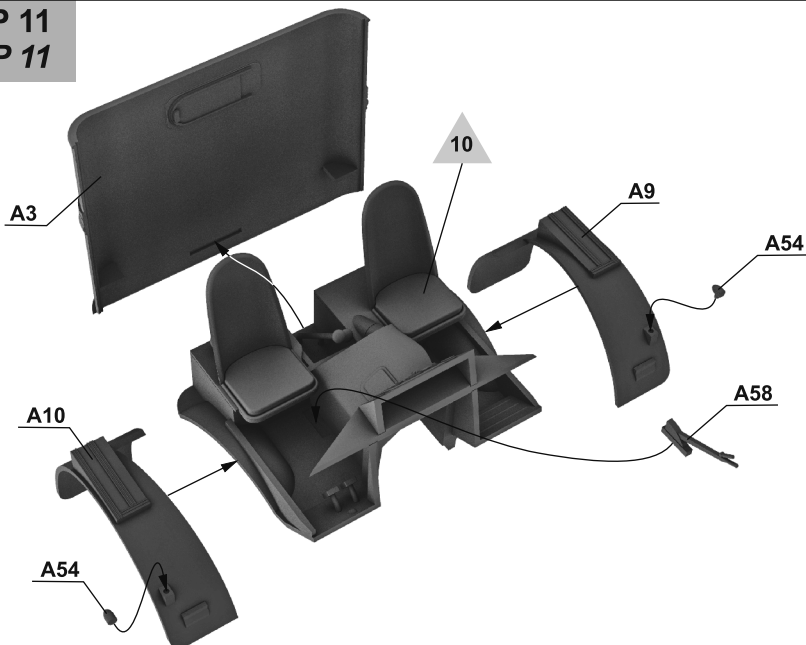
**ETAP 9  
STEP 9**



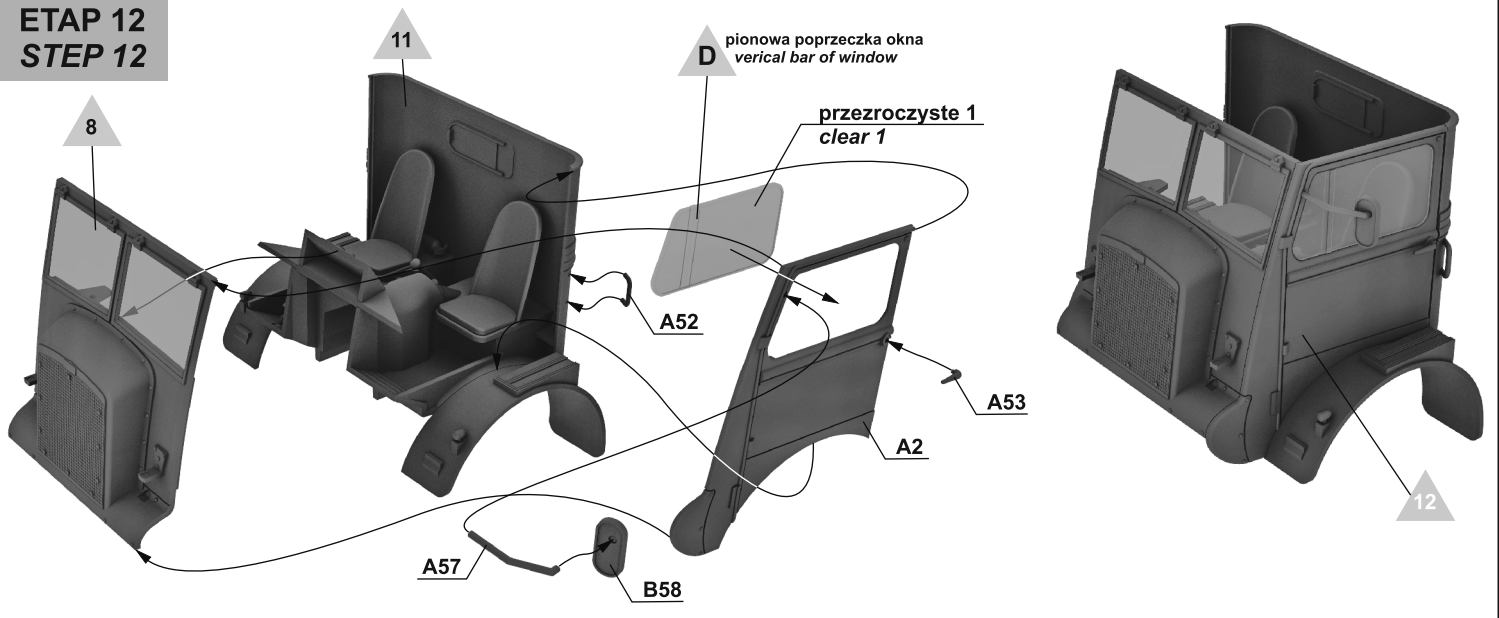
**ETAP 10  
STEP 10**



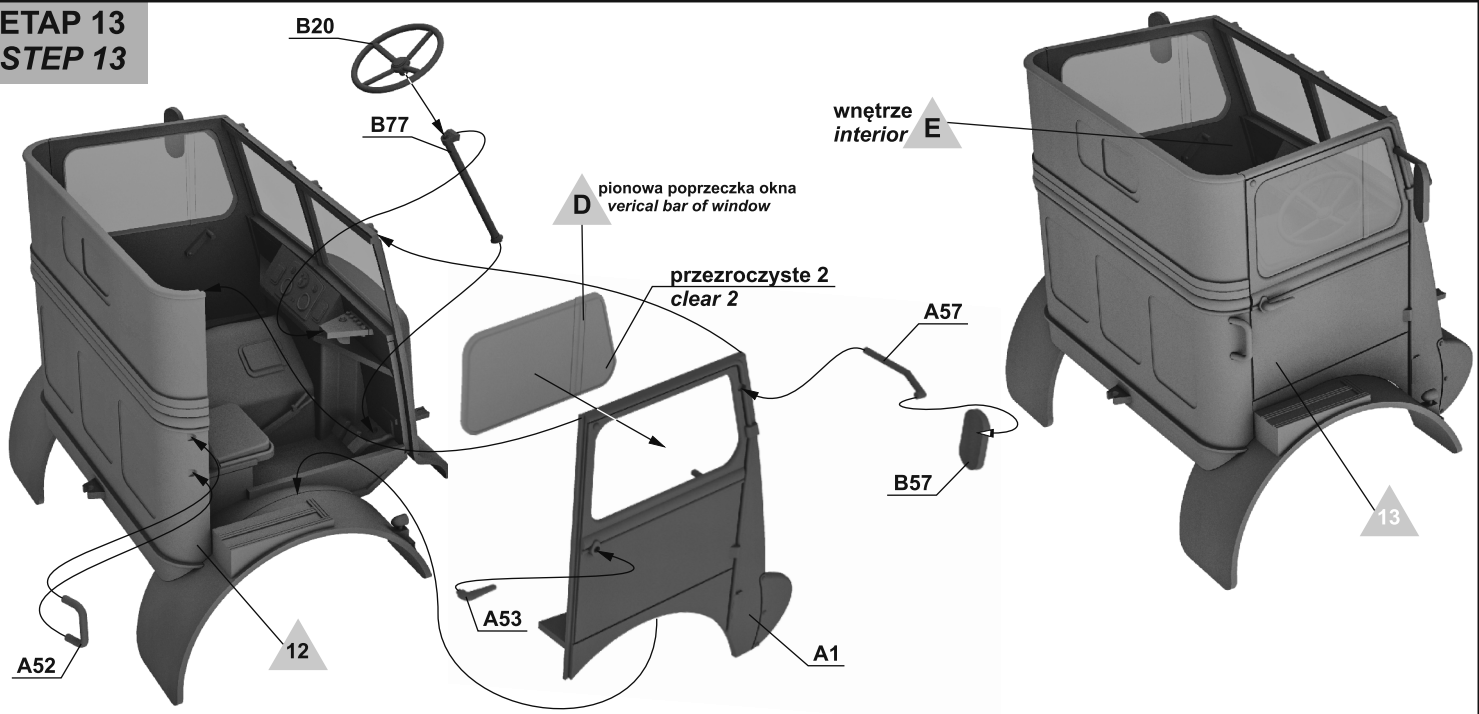
**ETAP 11  
STEP 11**



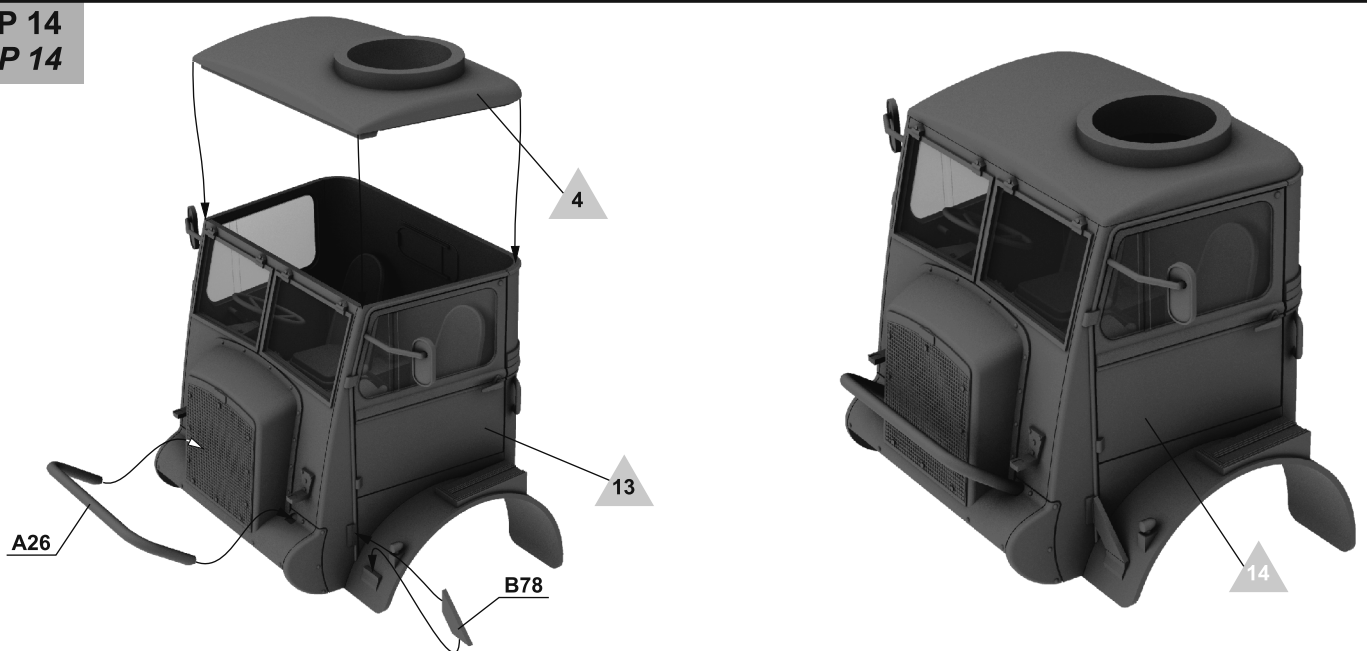
**ETAP 12**  
**STEP 12**



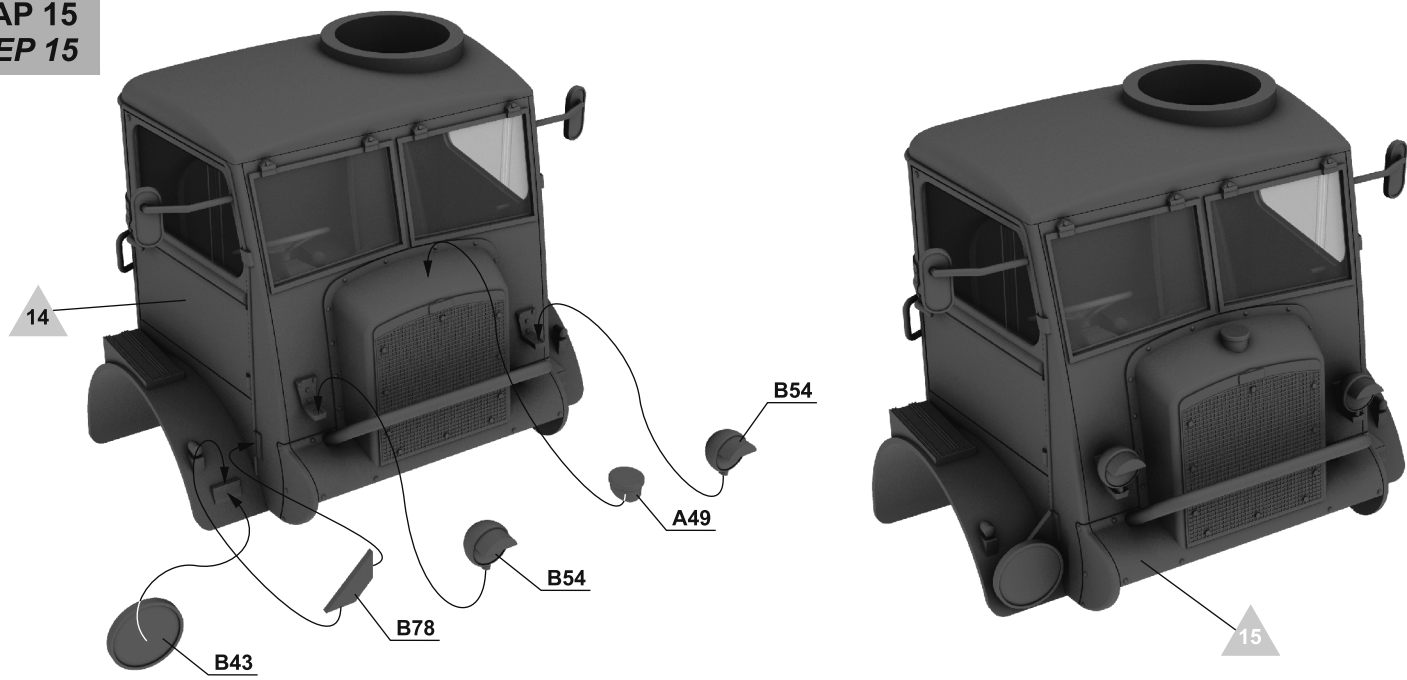
**ETAP 13**  
**STEP 13**



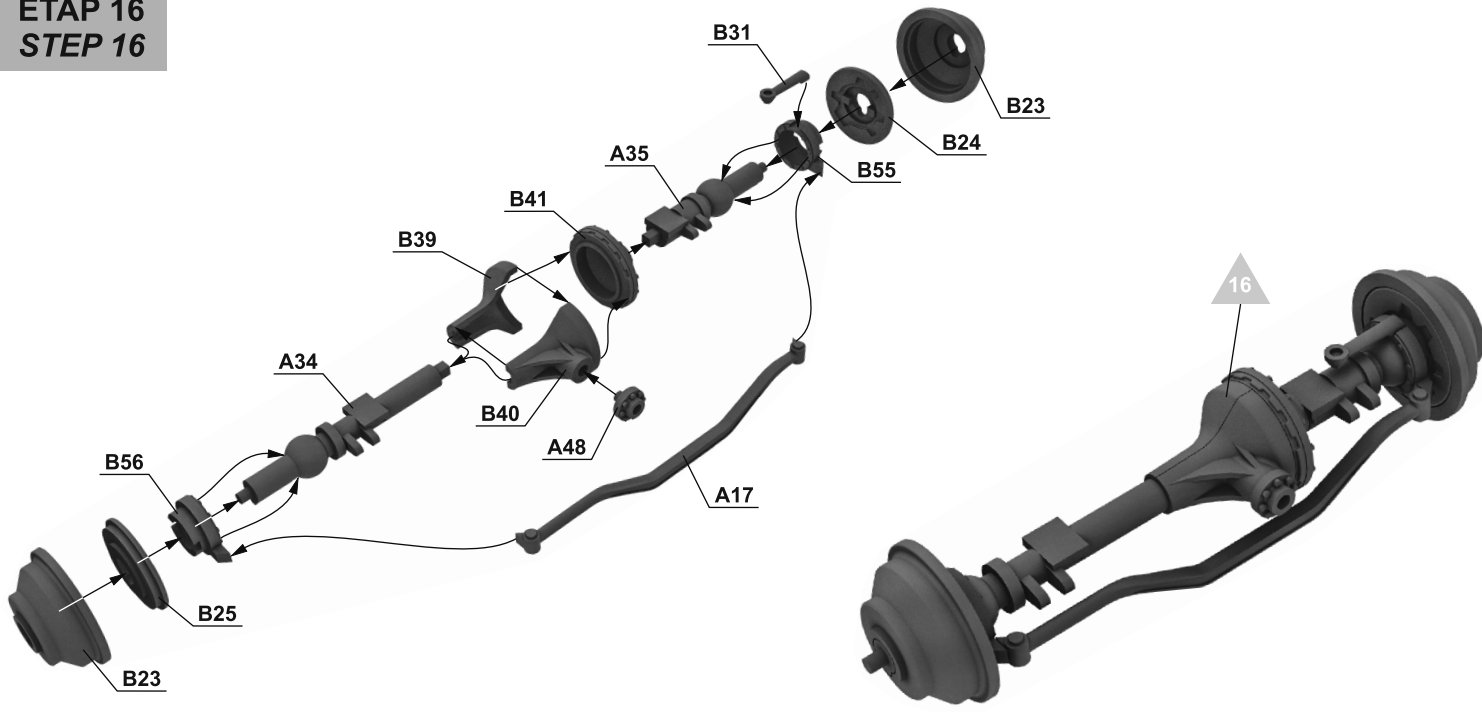
**ETAP 14**  
**STEP 14**



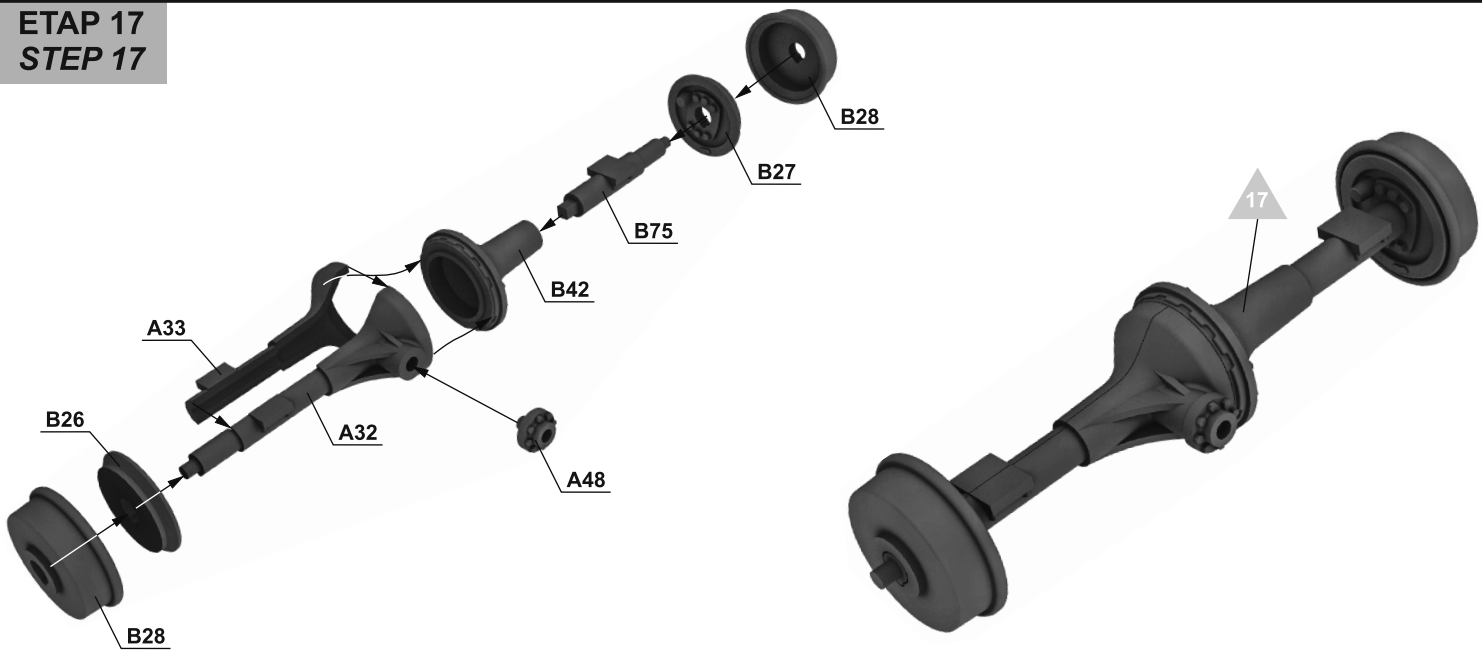
**ETAP 15**  
**STEP 15**



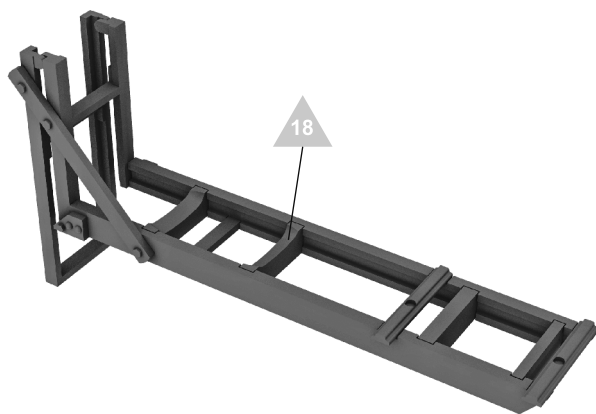
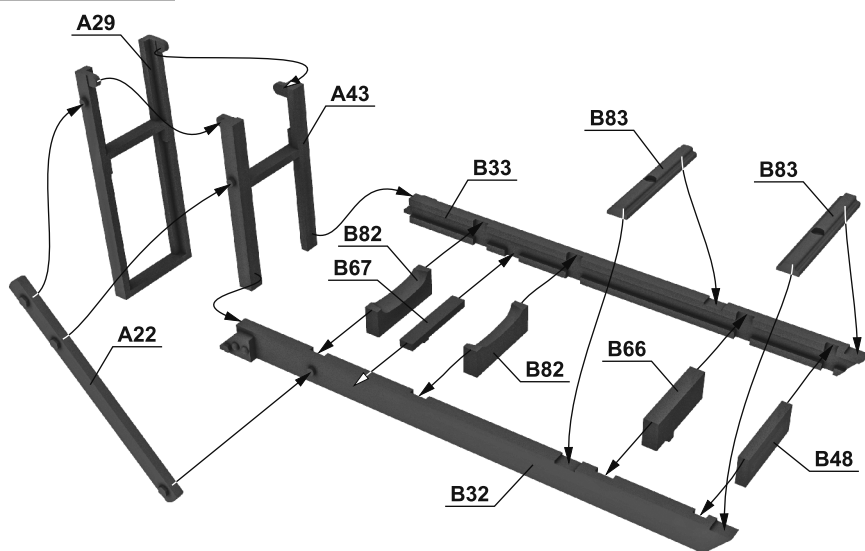
**ETAP 16**  
**STEP 16**



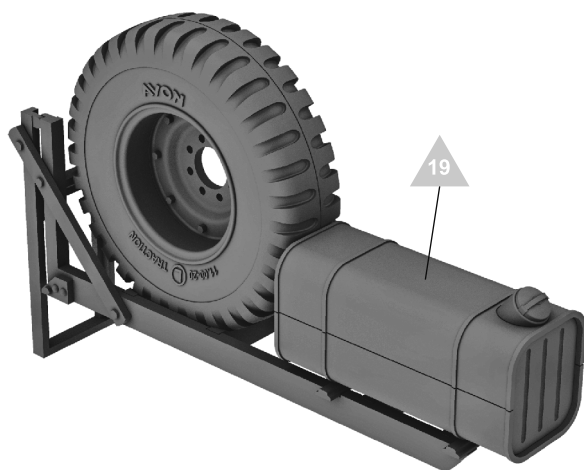
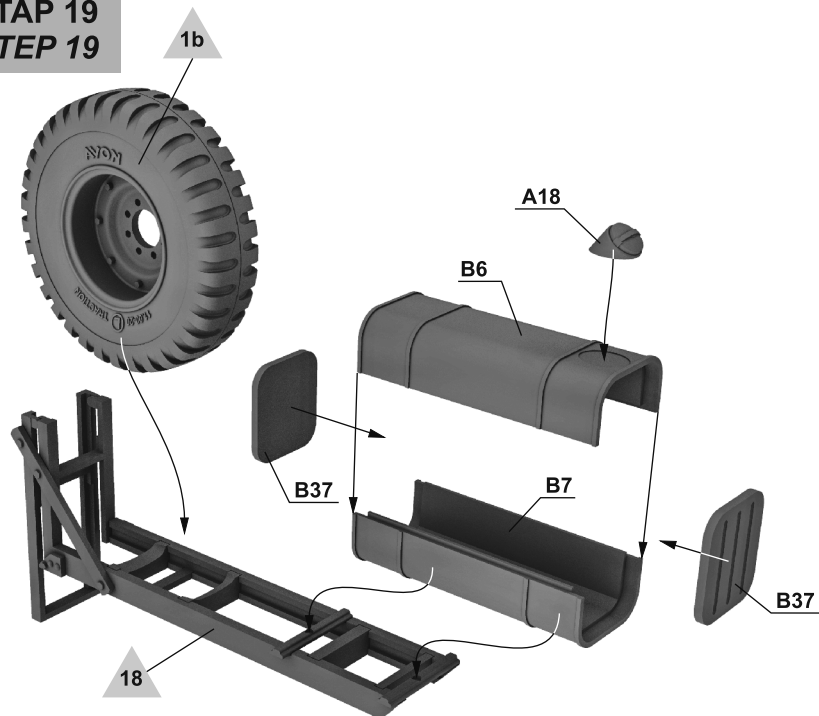
**ETAP 17**  
**STEP 17**



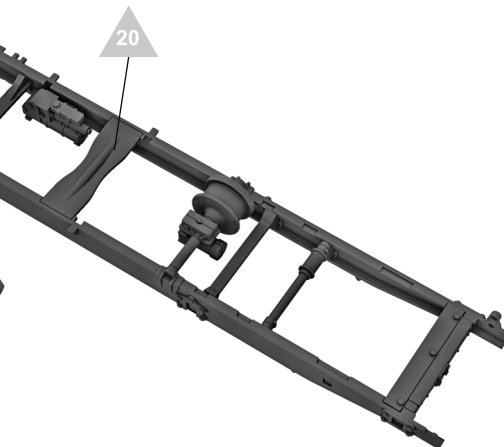
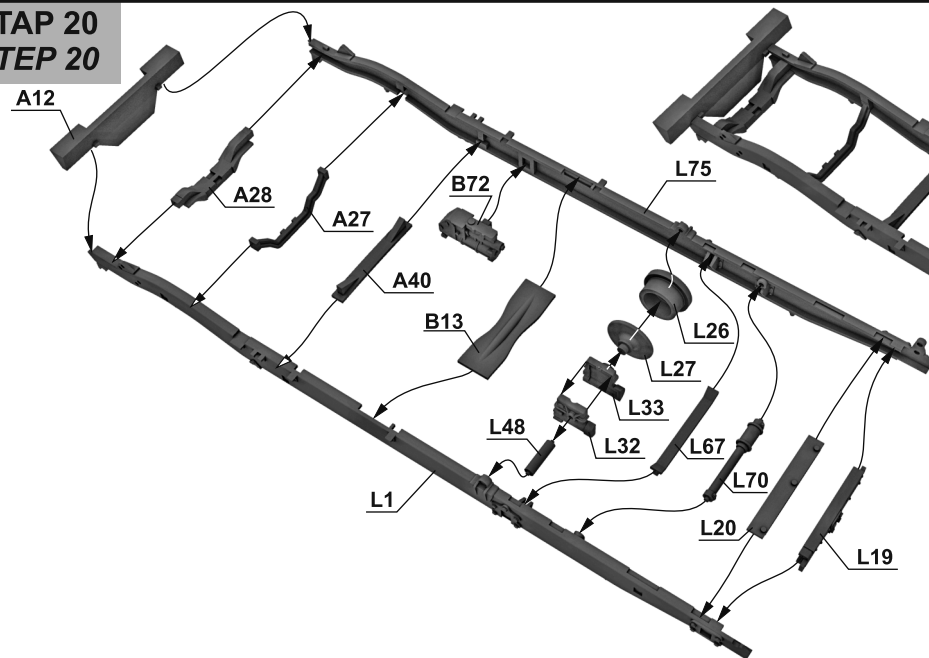
**ETAP 18**  
**STEP 18**



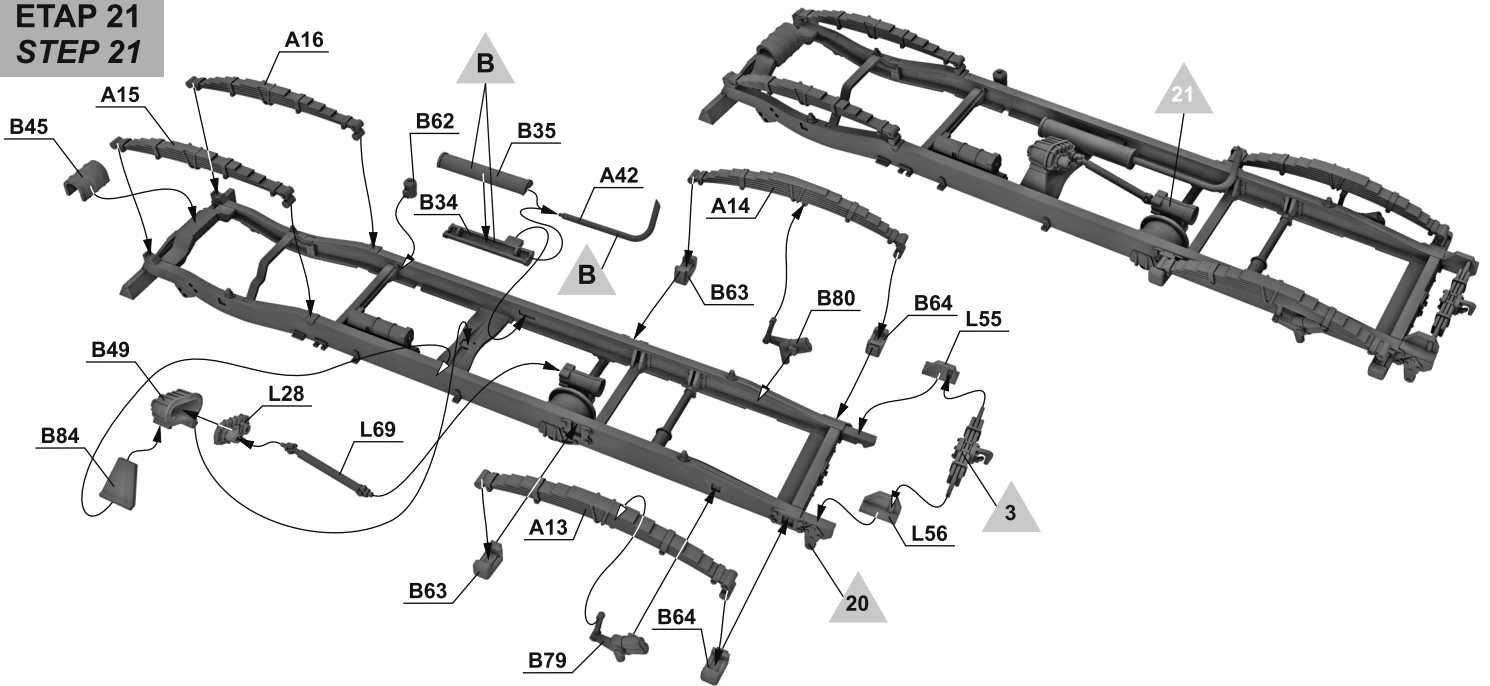
**ETAP 19**  
**STEP 19**



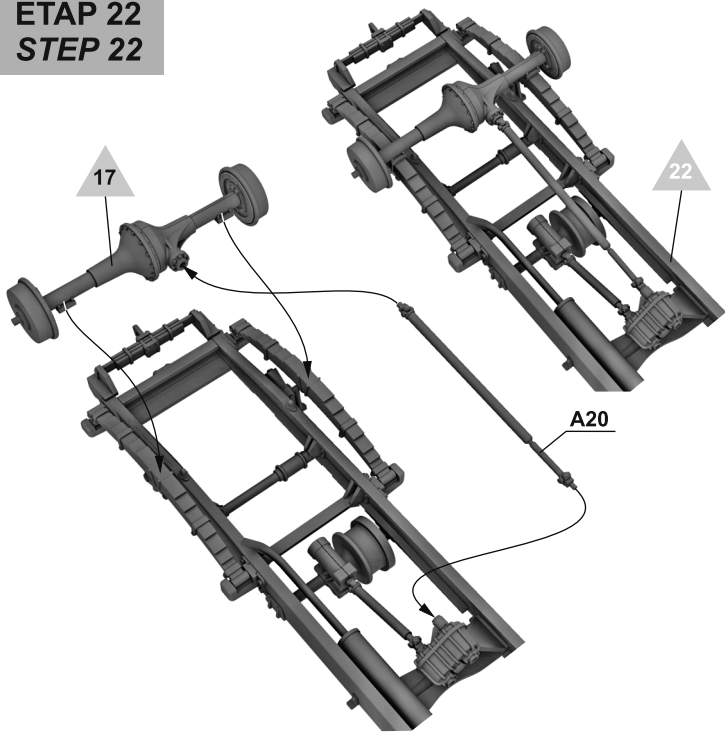
**ETAP 20**  
**STEP 20**



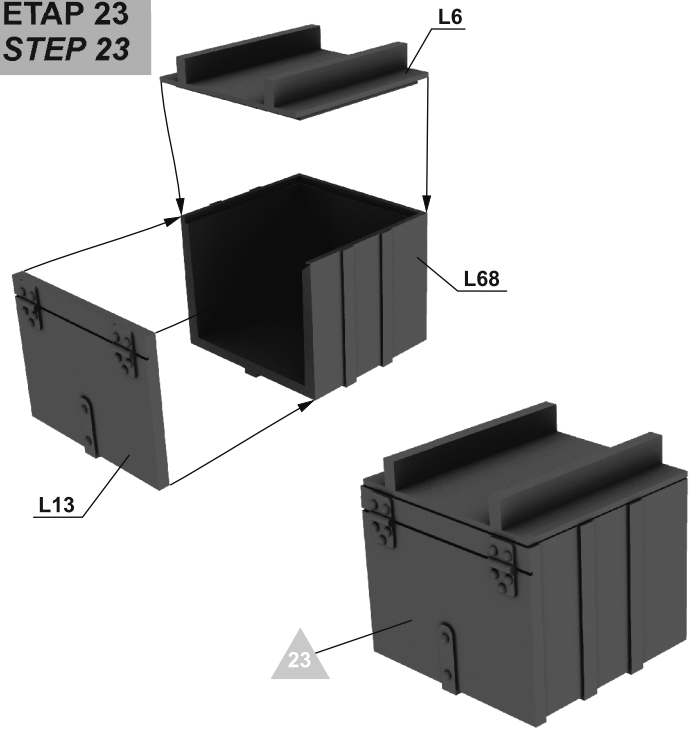
**ETAP 21**  
**STEP 21**



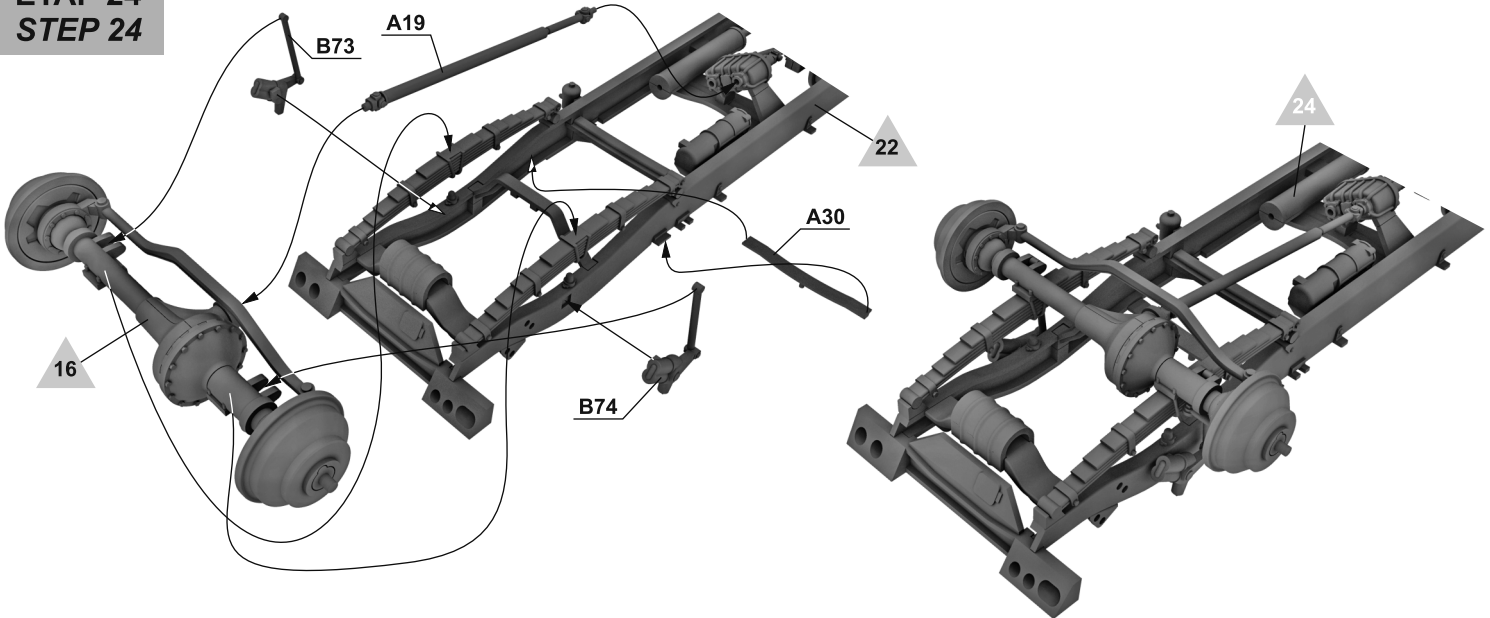
**ETAP 22**  
**STEP 22**



**ETAP 23**  
**STEP 23**

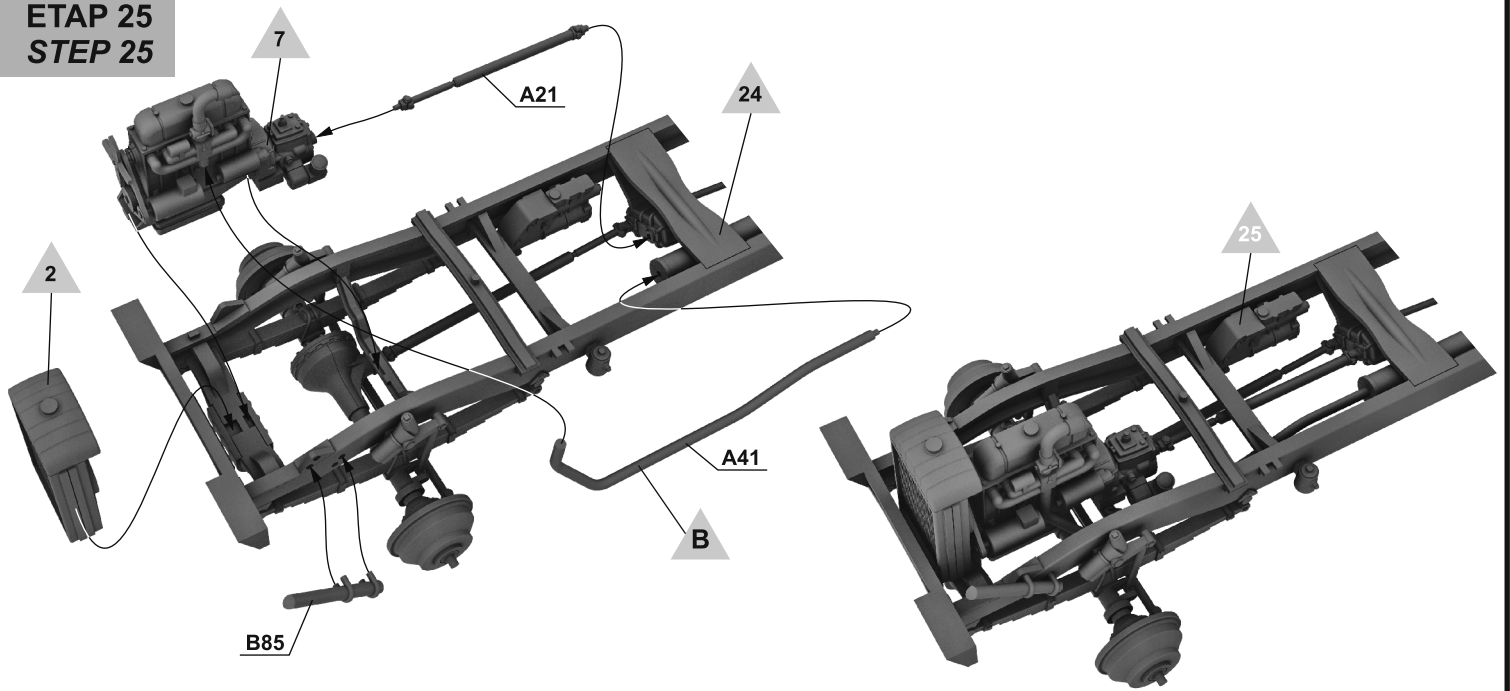


**ETAP 24**  
**STEP 24**

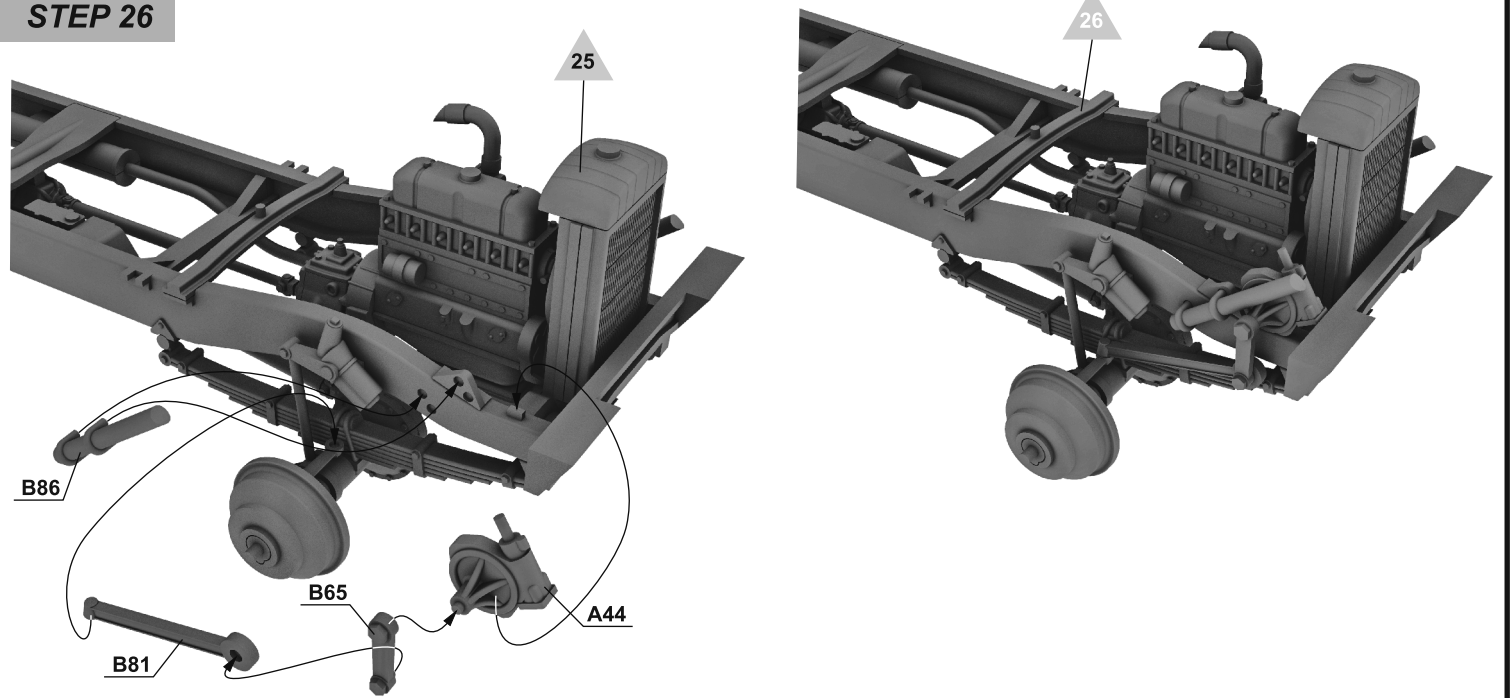




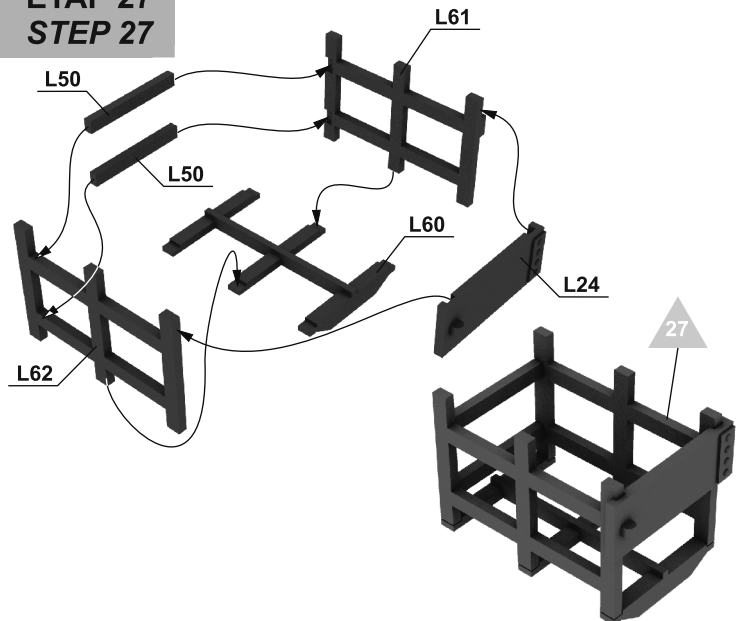
**ETAP 25  
STEP 25**



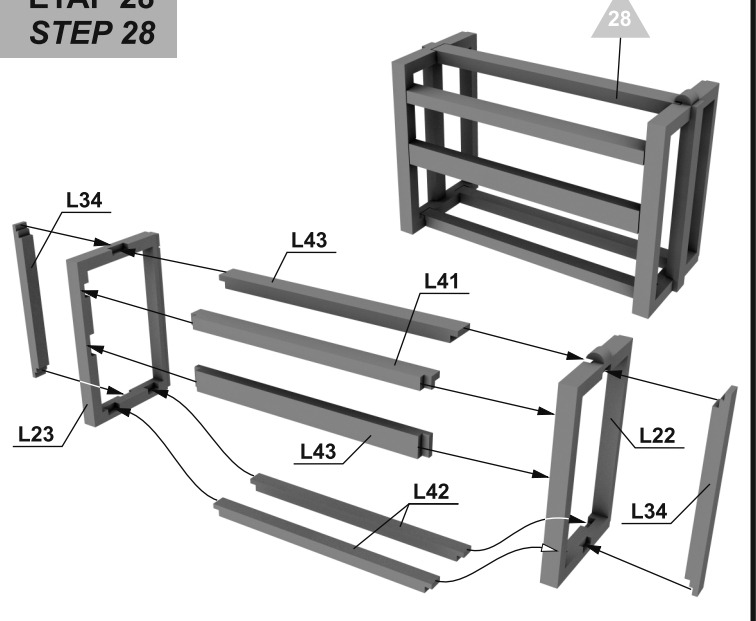
**ETAP 26  
STEP 26**



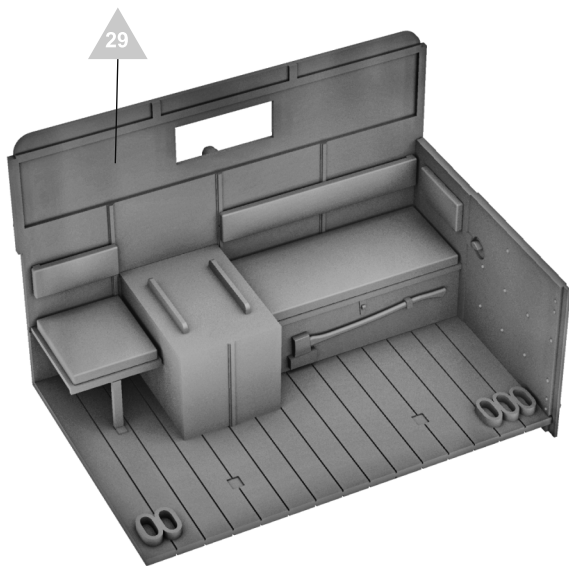
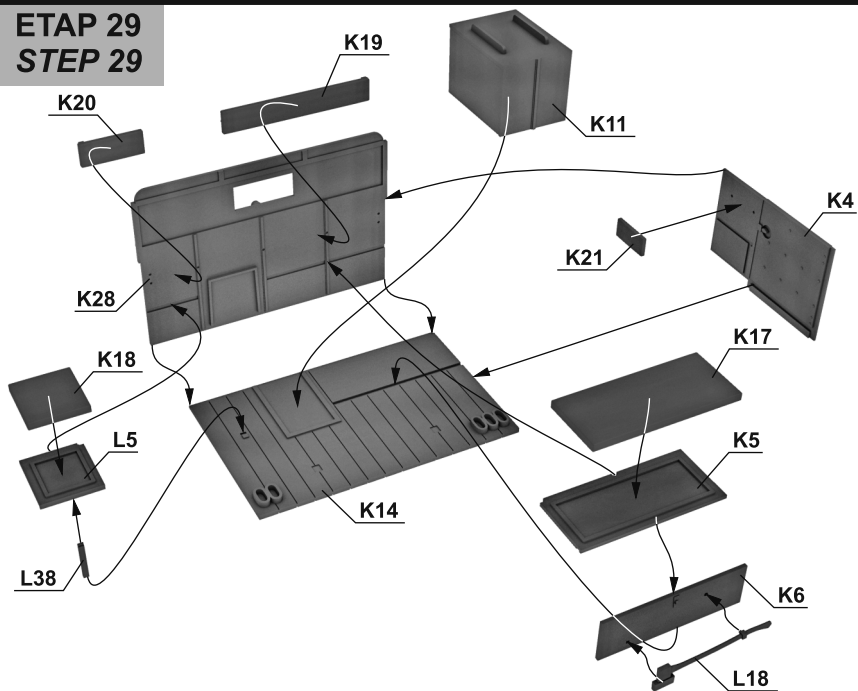
**ETAP 27  
STEP 27**



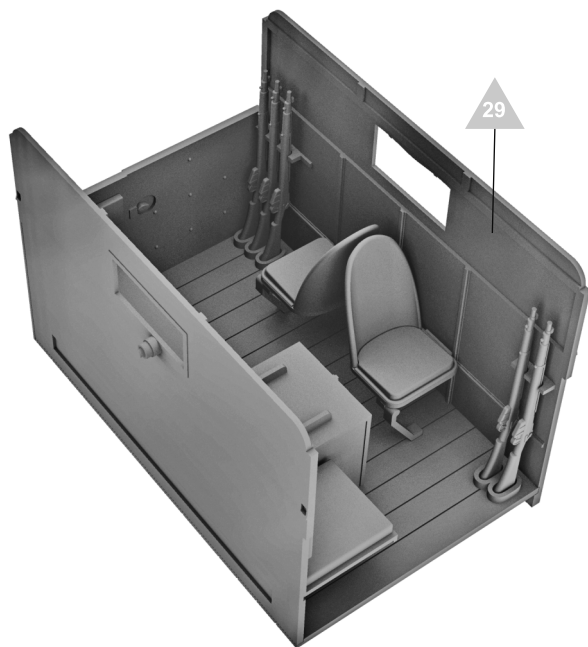
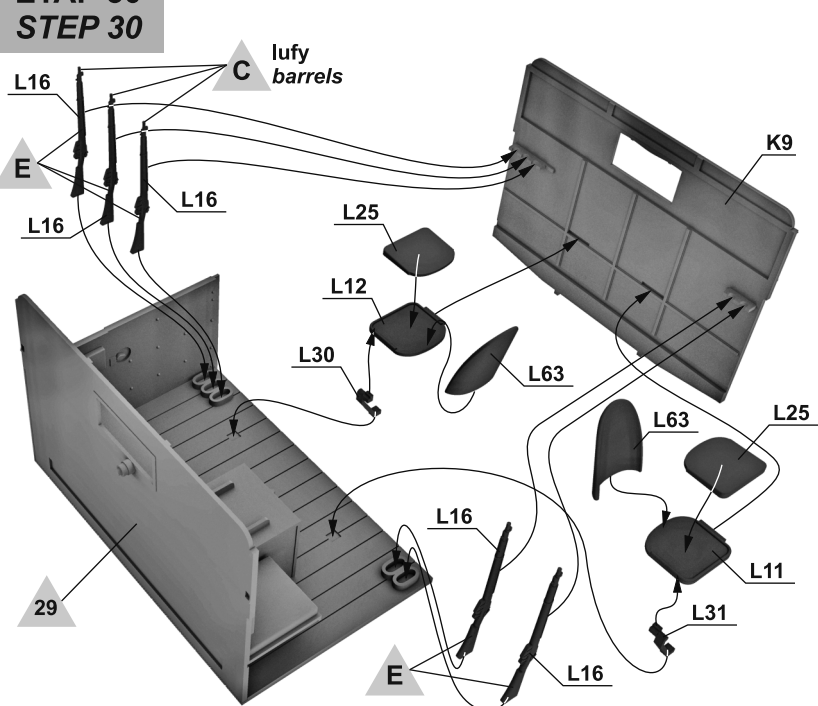
**ETAP 28  
STEP 28**



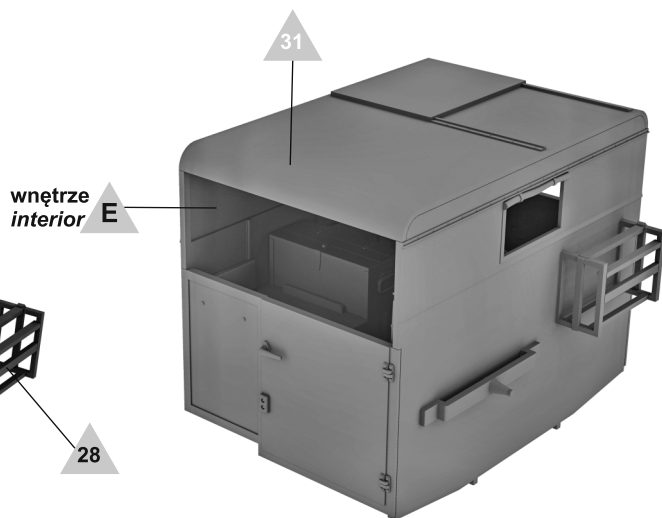
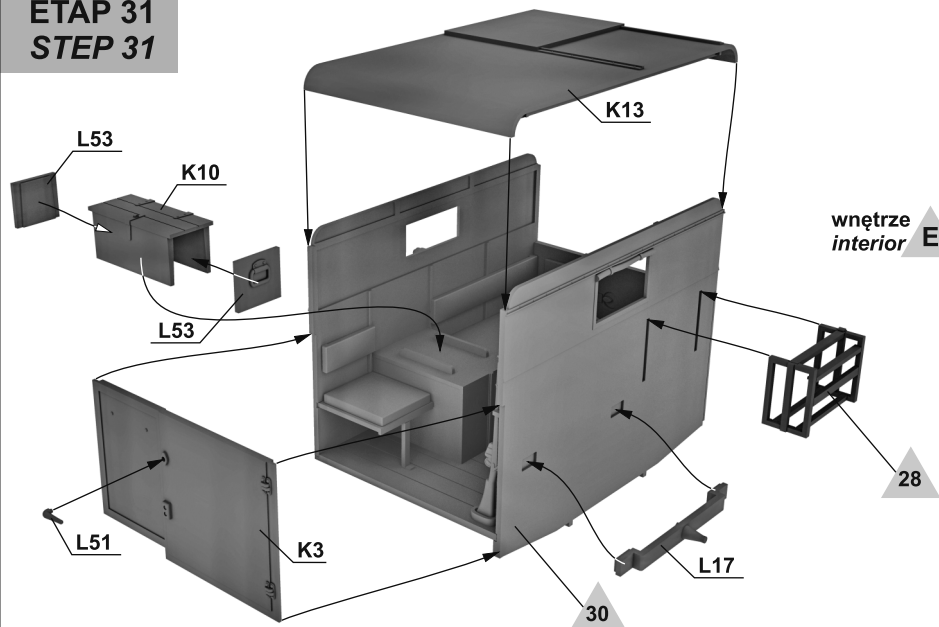
**ETAP 29  
STEP 29**



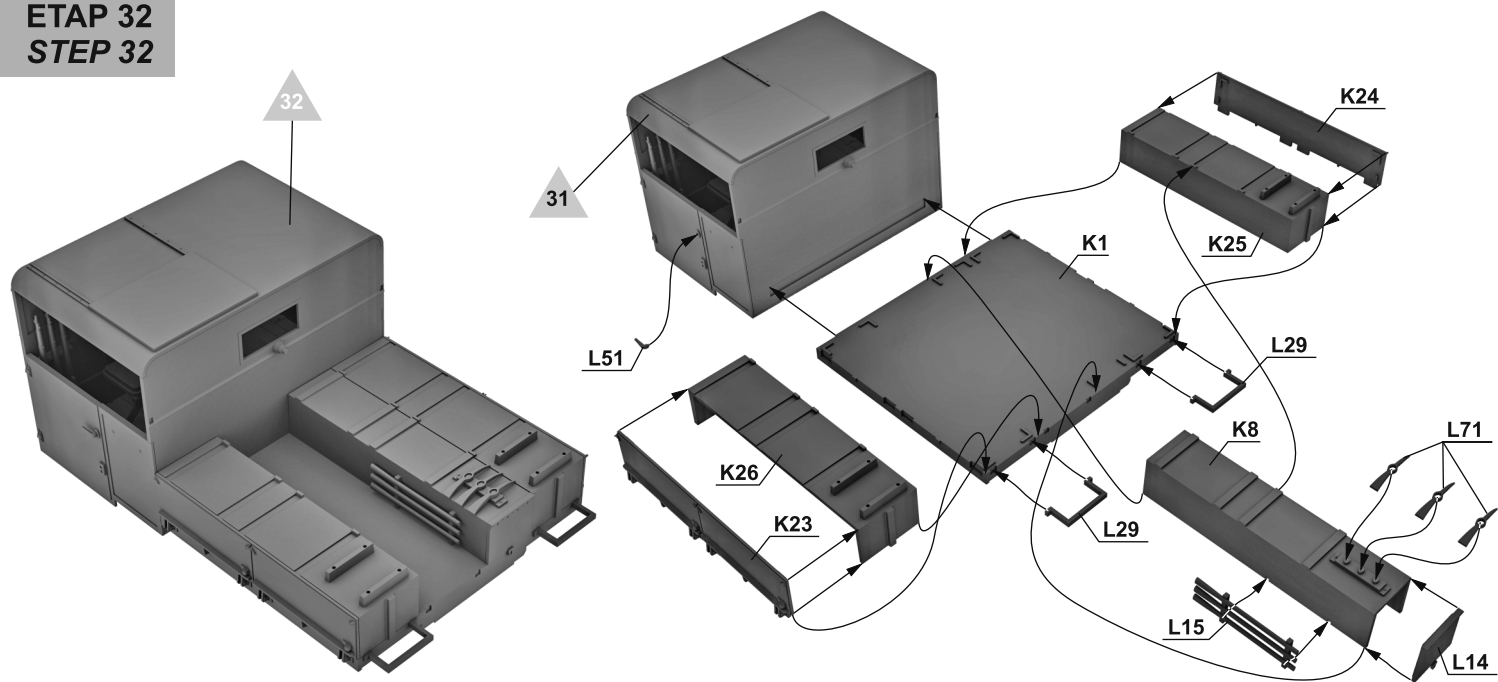
**ETAP 30  
STEP 30**



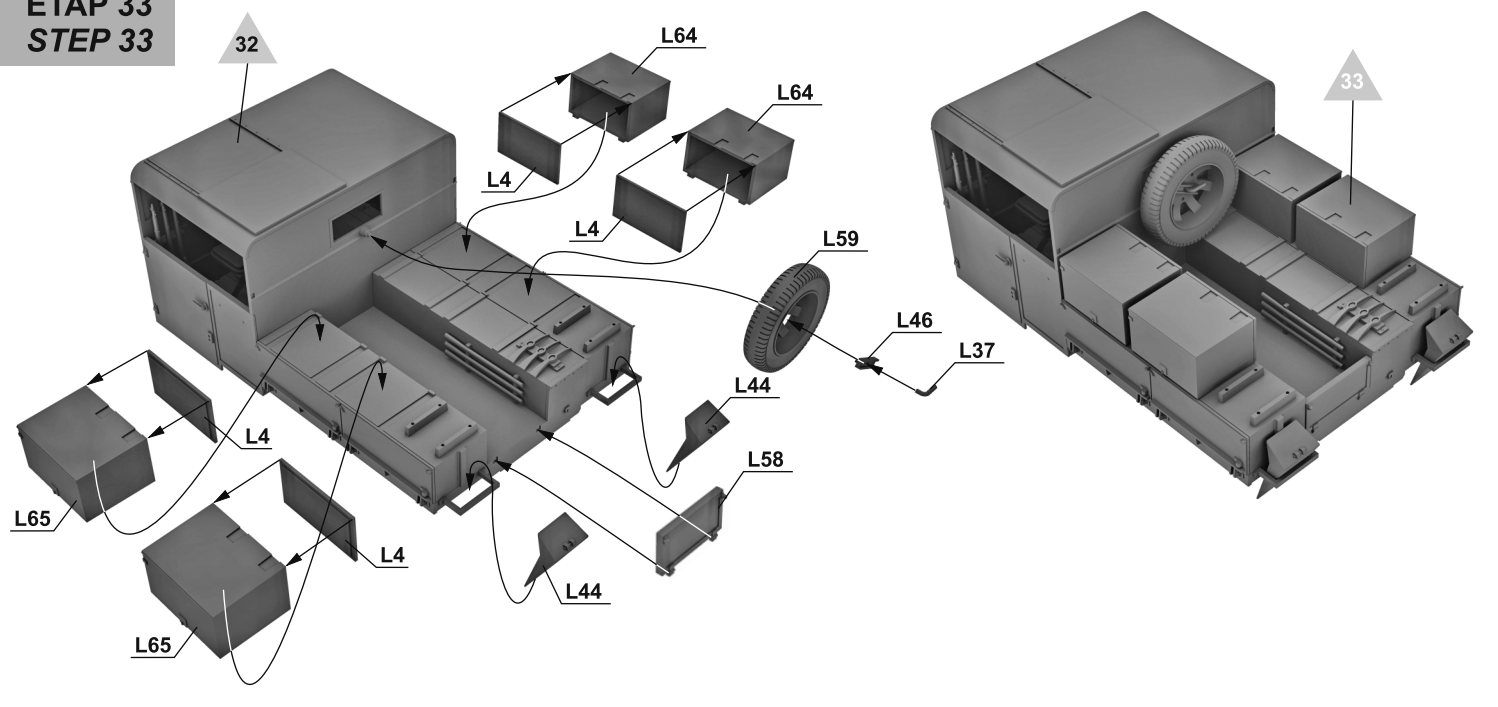
**ETAP 31  
STEP 31**



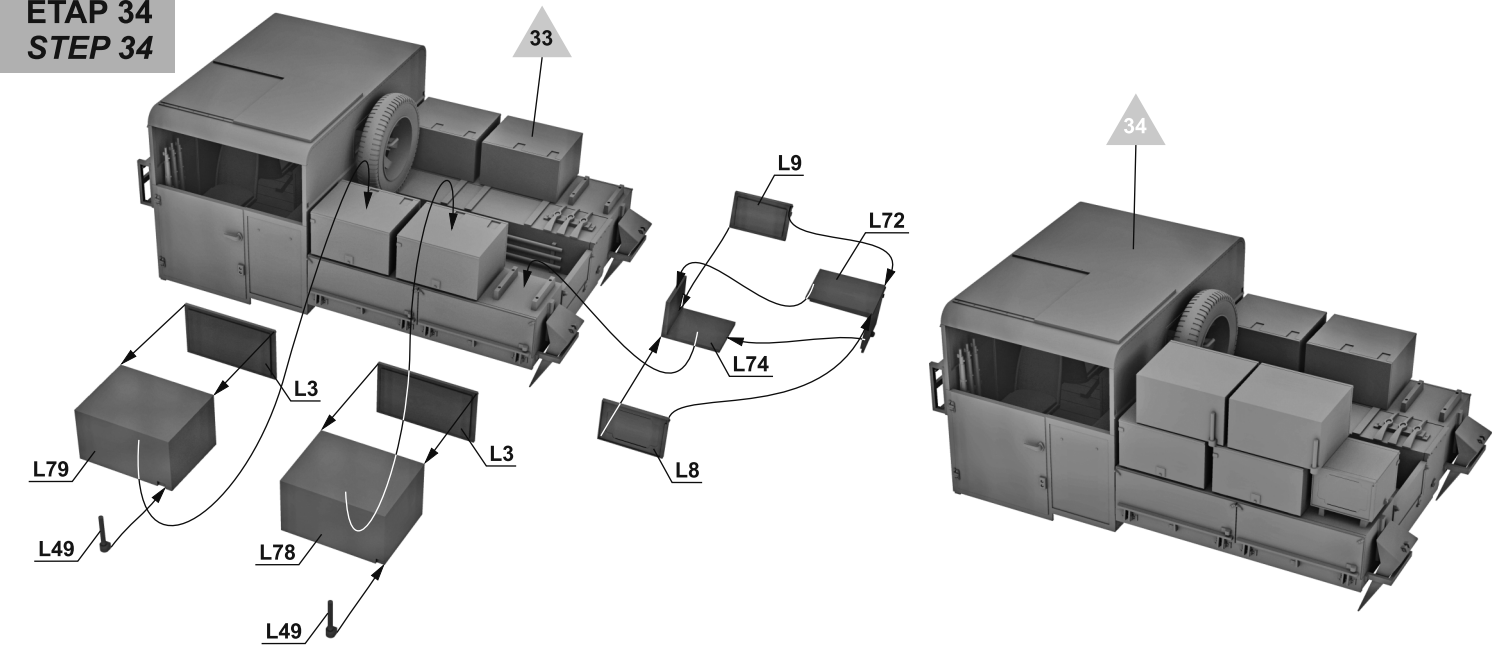
**ETAP 32**  
**STEP 32**



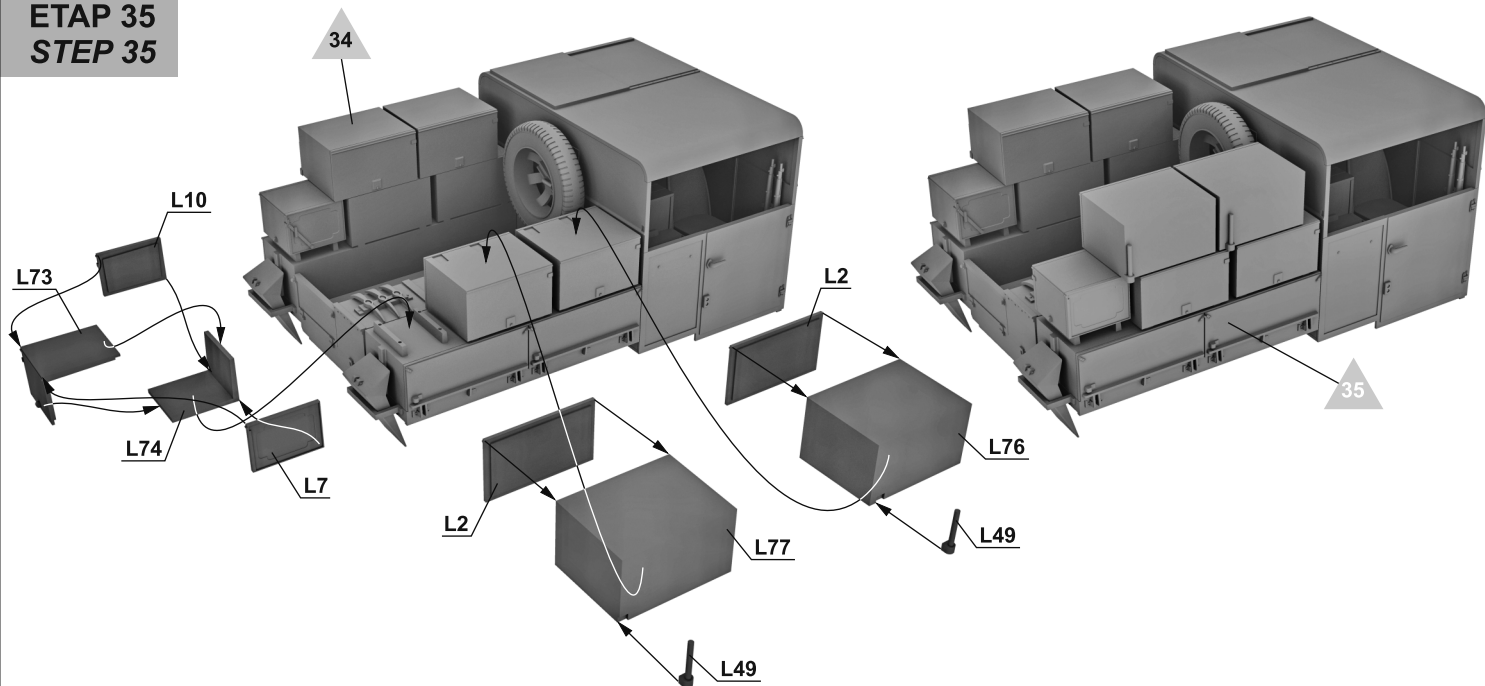
**ETAP 33**  
**STEP 33**



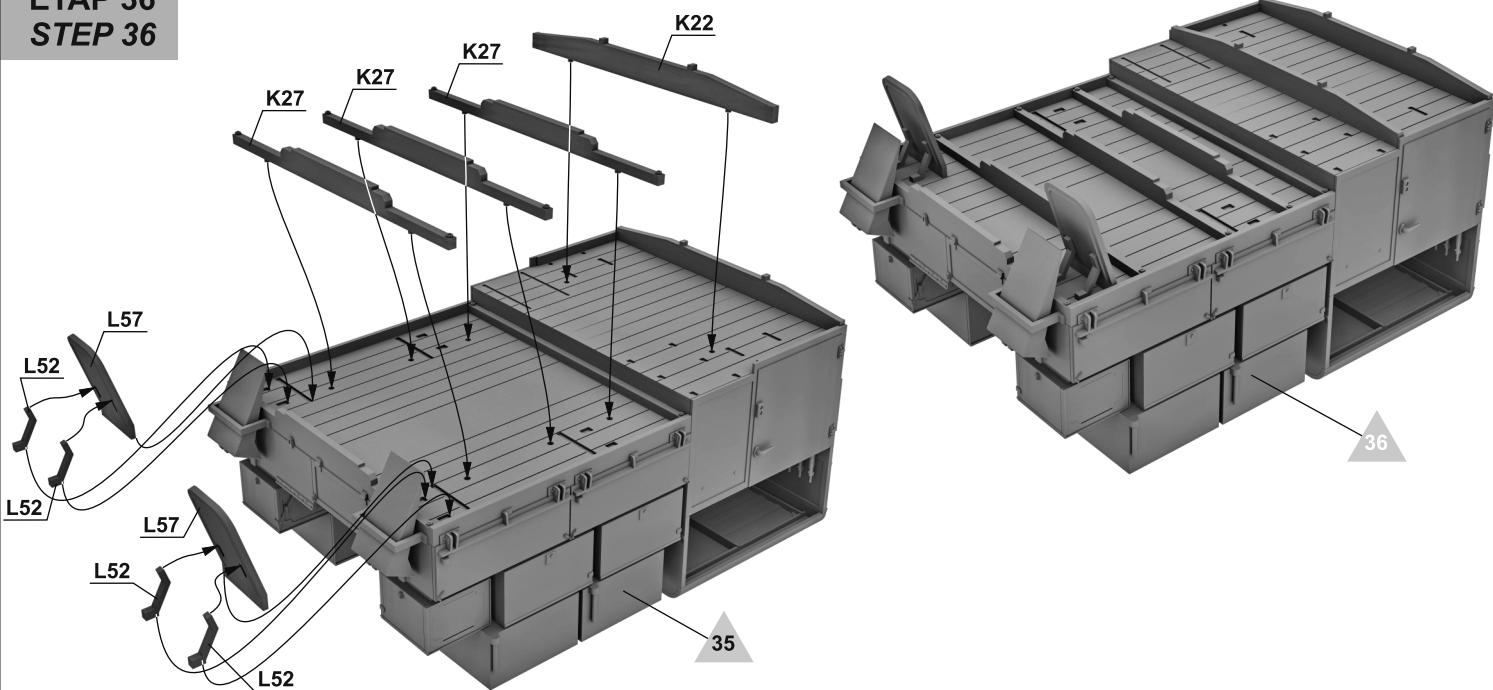
**ETAP 34**  
**STEP 34**



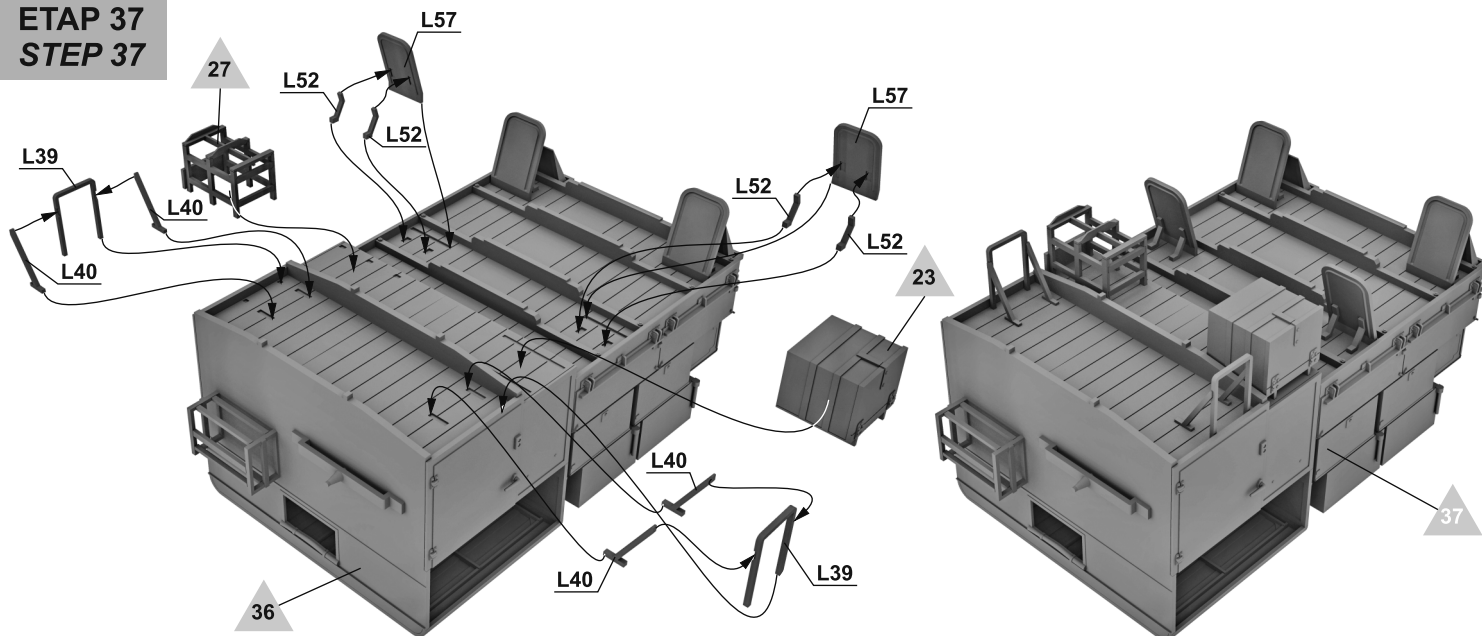
**ETAP 35  
STEP 35**



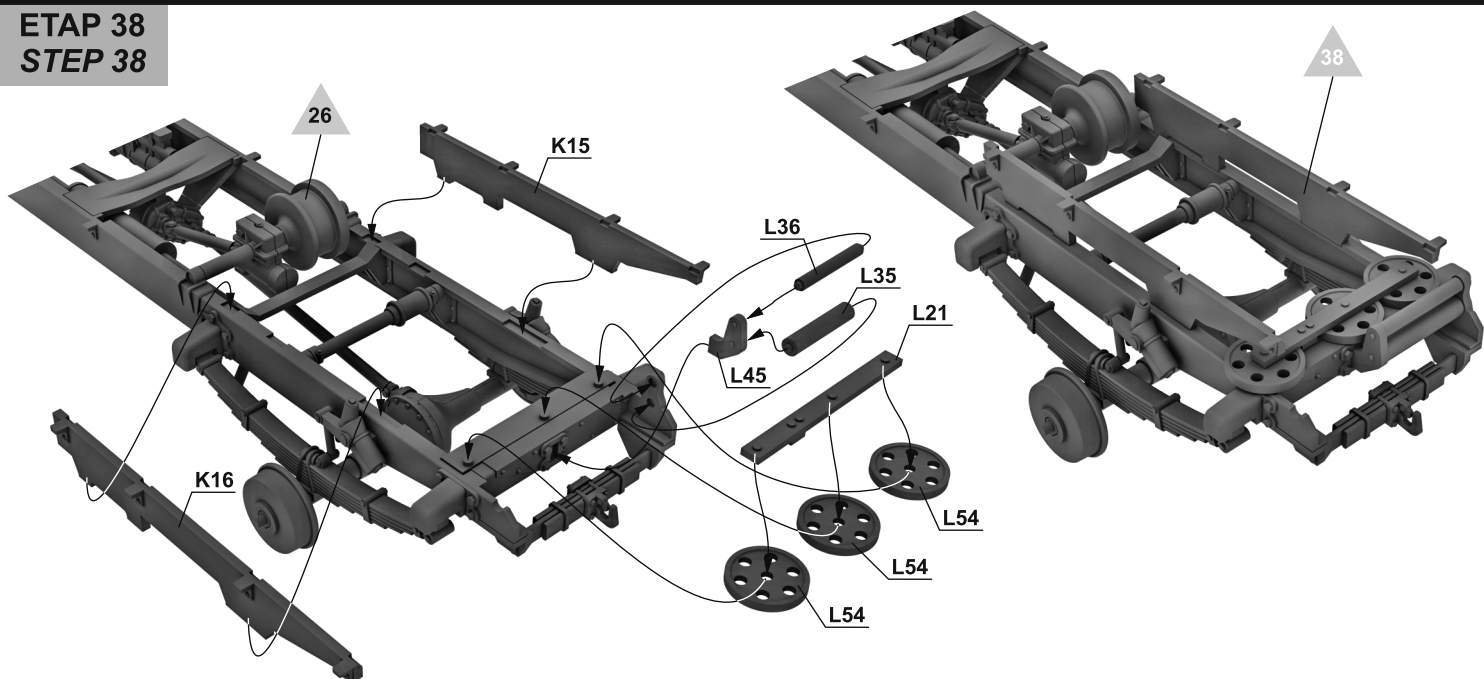
**ETAP 36  
STEP 36**



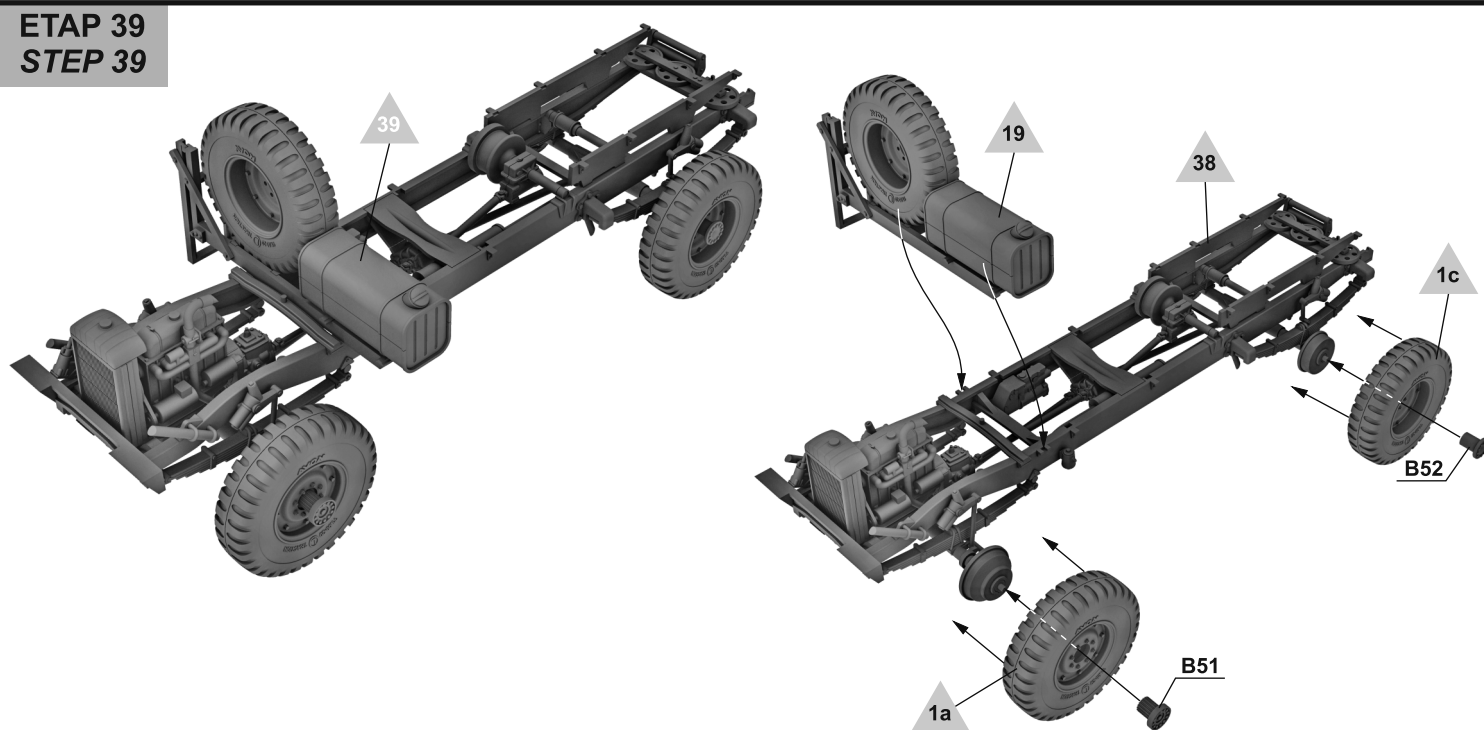
**ETAP 37  
STEP 37**



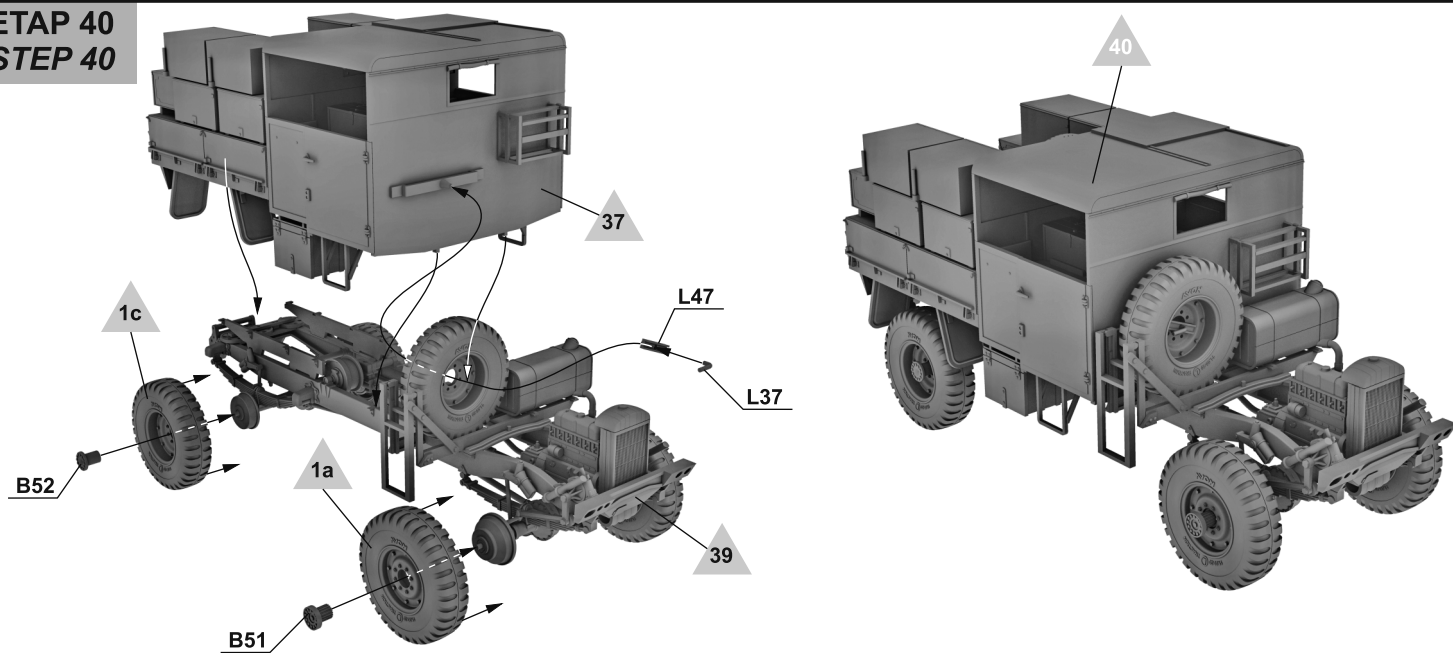
**ETAP 38**  
**STEP 38**



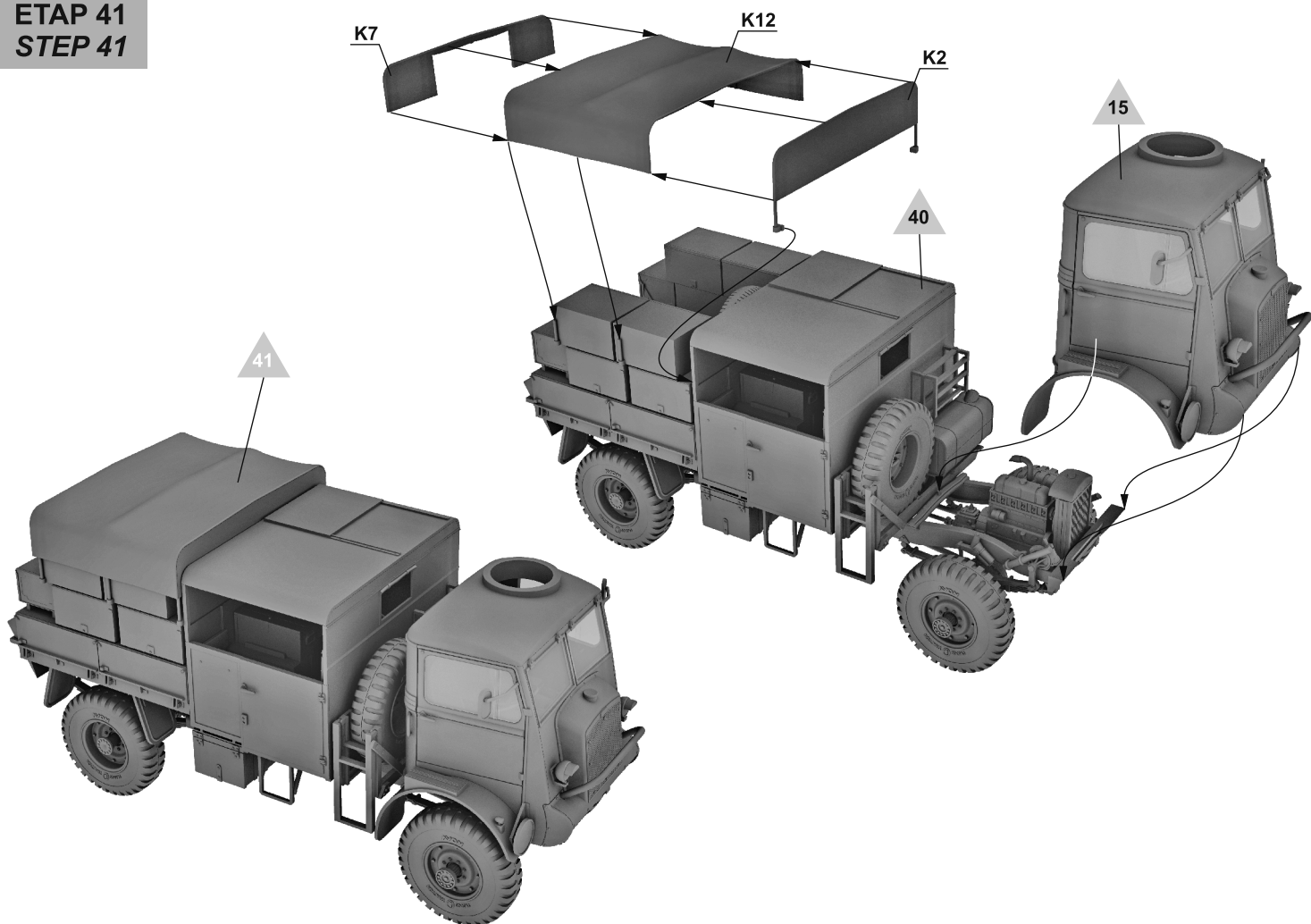
**ETAP 39**  
**STEP 39**



**ETAP 40**  
**STEP 40**



**ETAP 41**  
**STEP 41**



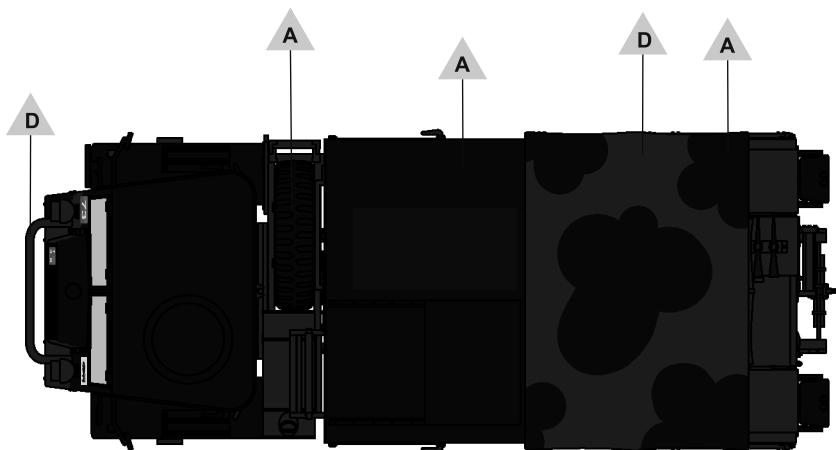
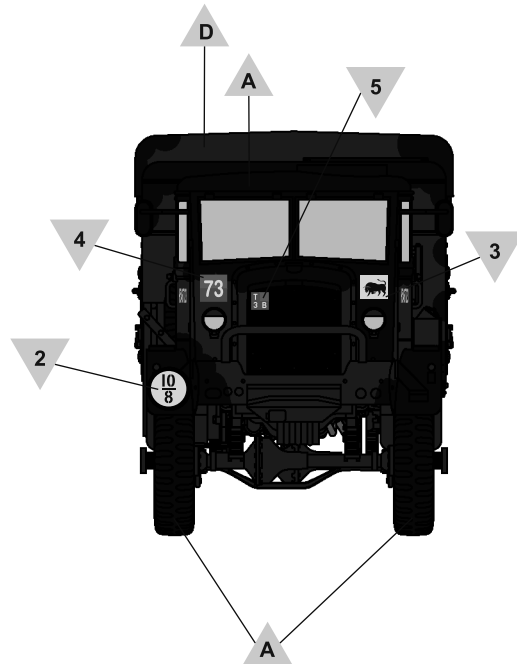
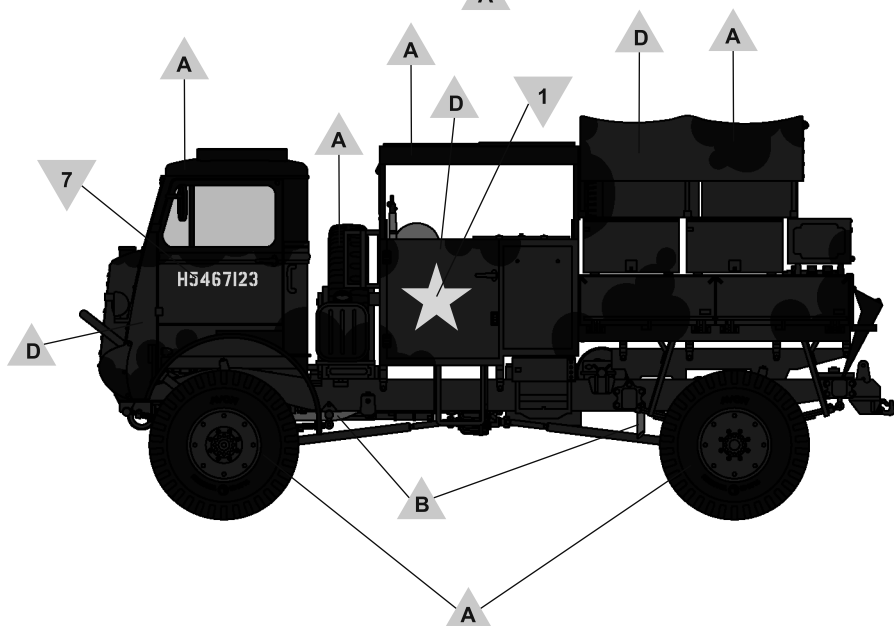
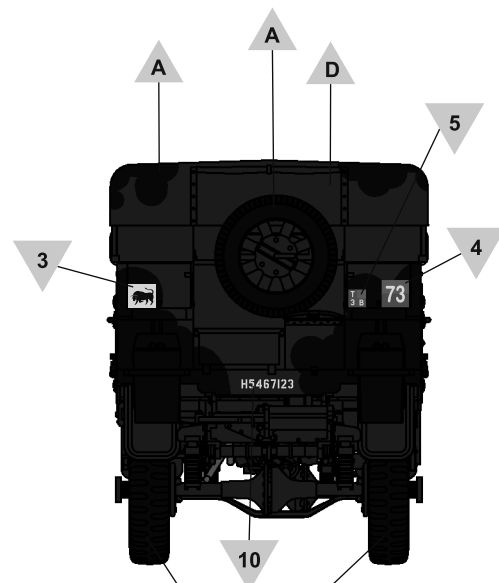
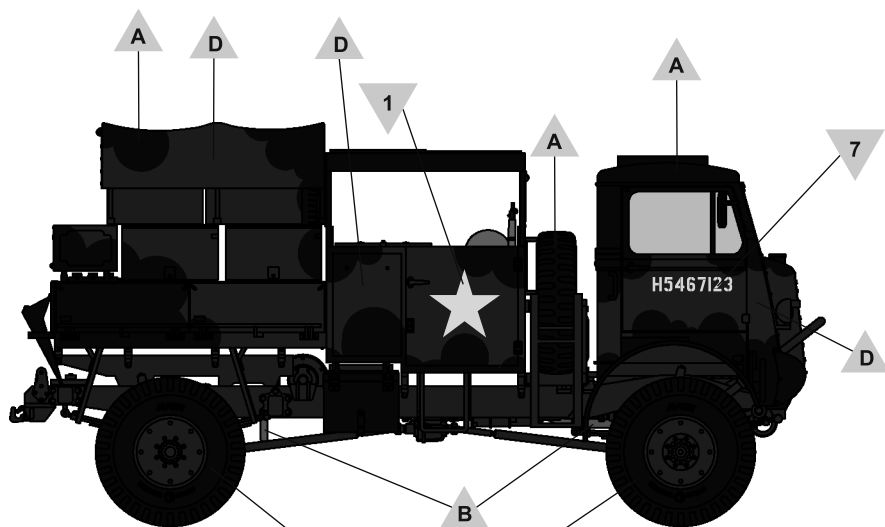
**WYKONANY MODEL**  
**FINISHED MODEL**





**MALOWANIE I KALKOMANIE**  
**COLOURS AND DECALS**

**Bedford QLB z 1 Baterii 54 Pułku Lekkiej Artylerii  
Przeciwlotniczej 11 Dywizji Pancernej.  
Francja 1944**  
*Bedford QLB from 1st Battery 54th Light AA Artillery  
Regiment 11th Armoured Division.  
France 1944*



**MALOWANIE I KALKOMANIE**  
**COLOURS AND DECALS**

**Bedford QLB z 1 Pułku Lekkiej Artylerii  
Przeciwlotniczej 1 Polskiej Dywizji Pancernej.  
Europa Zachodnia zima 1944/45**  
*Bedford QLB from 1st AA Artillery Regiment,  
Polish 1st Armoured Division.  
Western Europe winter 1944/45*

