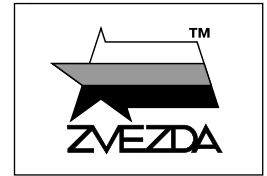


# САМОСВАЛ KAMAZ-65115



№3650

**МАСШТАБ** 1:35  
**SCALE**

**СДЕЛАНО В РОССИИ**  
**MADE IN RUSSIA**



## DUMP TRUCK KAMAZ-65115

KAMAZ-65115 – одна из самых продаваемых моделей самосвалов Камского автозавода. Трехосный самосвал с двумя ведущими задними мостами с двускатной ошиновкой выпускается с 1998 года. Его грузоподъемность составляет 15 тонн. Данный самосвал предназначен для перевозок сыпучих грузов, главным образом, строительных материалов, а также для выполнения текущих повседневных задач на стройплощадках, в том числе в стесненных условиях города. KAMAZ-65115 – надежный, рентабельный самосвал с оптимальными характеристиками для эксплуатации в России и странах СНГ.

KAMAZ-65115 is one of the best-selling dump trucks produced by the Kama Auto Plant. The three-axle dump truck with two driving rear axles with double tires has been in production since 1998. Its payload is 15 tons. This dump truck is designed for transporting loose goods, mainly construction materials, and to perform routine daily tasks on construction sites, including in cramped conditions of the city. KAMAZ-65115 is a reliable, cost-effective dump truck with optimal characteristics for operation in Russia and CIS countries.

### Прежде, чем приступать к сборке модели, внимательно ознакомьтесь с инструкцией.

**ВНИМАНИЕ!**

Сборку и окраску модели следует проводить в хорошо проветриваемом помещении вдали от источников огня.

Сборку модели производите согласно схеме. Для удобства каждая деталь на сборочной схеме обозначена номером, соответствующим номеру на литниковой рамке.

Детали следует отделять от литников ножом или другим режущим инструментом (соблюдая осторожность при работе с острыми предметами). Места среза деталей зачистите ножом или наждачной бумагой.

Модель рекомендуется окрашивать специальными красками для пластиковых

моделей, выпускаемыми предприятием «ЗВЕЗДА».

Приступая к сборке модели, заранее ознакомьтесь со схемой окраски.

Перед окраской модель рекомендуется обезжирить, например, мыльным раствором и тщательно просушить.

Краски и клей в комплект не входят.

Для сборки модели рекомендуется использовать клей, выпускаемый предприятием «ЗВЕЗДА».

Используйте минимальное количество клея. Избегайте его попадания на окрашенные поверхности модели.

**ВНИМАНИЕ!**

#### ATTENTION - Useful advice!

Study the instructions carefully prior to assembly. Remove parts from frame with a sharp knife or a pair of scissors and trim away excess plastic. Do not pull off parts. Assemble the parts in numerical sequence. Use plastic cement ONLY and use cement sparingly to avoid damaging the model. Paint small parts before detaching them from frame. Remove paint where parts are to be cemented.

#### ACHTUNG - Ein nützlicher Rat!

Vor der Montage die Zeichnung aufmerksam studieren. Die einzelnen Montageteile mit einem Messer oder einer Schere vom Spritzling sorgfältig entfernen. Eventuelle Grate werden mit einer Klinge oder feinem Schmirgelpapier beseitigt. Keinesfalls die Montageteile mit den Händen entfernen. Bei der Montage der Tafelnumerierung folgen. Die Nummer der schon montierten Teile auf dem Spritzling ankreuzen. Bitte nur Plastikklebstoff verwenden.

#### ATTENZIONE - Consigli utili!

Prima di iniziare il montaggio, studiare attentamente il disegno. Staccare con molta cura i pezzi dalle stampate, usando un tagliabalsa oppure un paio di forbici e togliere con una piccola lima o con carta vetro fine eventuali sbavature. Mai staccare i pezzi con le mani. Montarli seguendo l'ordine della numerazione delle tavole. Eliminare dalla stampata il numero del pezzo appena montato, facendogli sopra una croce.

#### ATENCIÓN - Consejos útiles!

Estudiar las instrucciones cuidadosamente antes de comenzar el montaje. Separar las piezas de las bandejas con un cuchillo afilado o un par de tijeras, y retirar el exceso de plástico o rebaba. No arrancar las piezas. Montar las piezas en orden numérico. Utilizar SOLAMENTE pegamento para plástico y en poca cantidad para evitar que se dane el modelo. Pintar las piezas pequeñas antes de separarlas de la bandeja. Retirar la pintura de los lugares por donde se deban pegar las piezas.

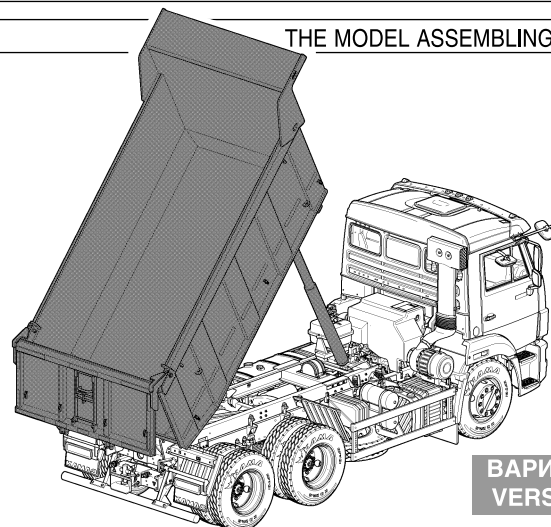
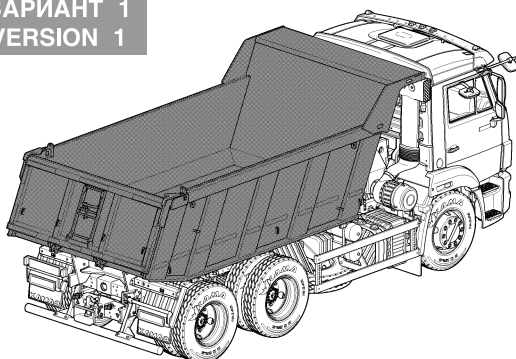
#### ATTENTION - Conseils utiles!

Avant de commencer le montage, étudier attentivement le dessin. Détacher avec beaucoup de soin les morceaux des moules en usant un massicot ou bien un pair de ciseaux et couper avec une petite lame ou avec de papier de verre fin èbarbages éventuels. Jamais détacher les morceaux avec les mains. Monter les en suivant l'ordre de la numération des tables. Eliminer de la moule le numéro de la pièce qui vient d'être montée, en le bifant avec une croix. Employer seulement de la colle pour polystyrol.

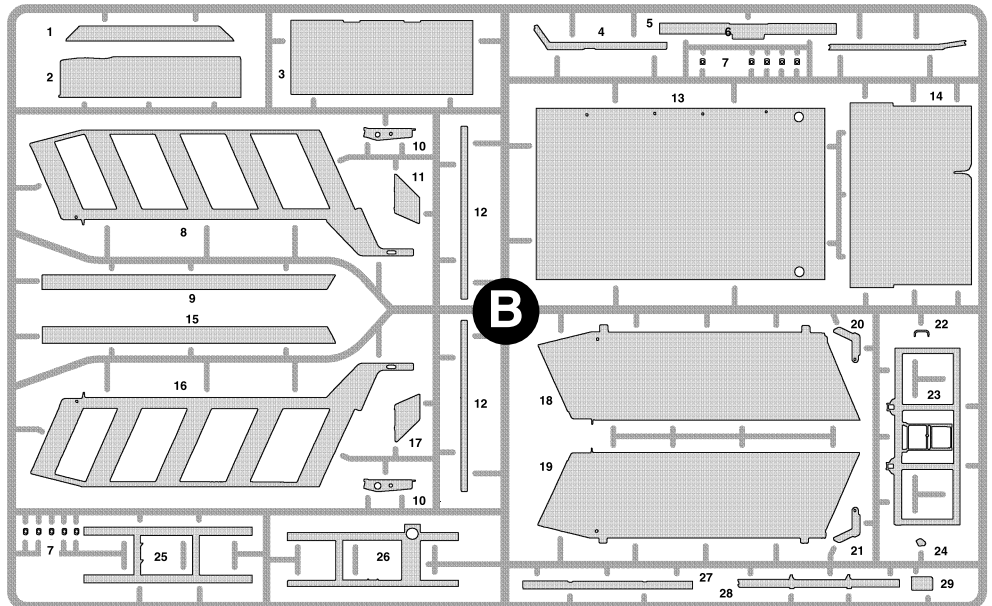
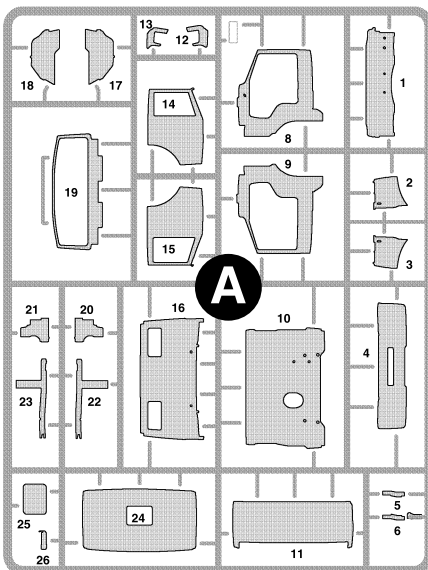
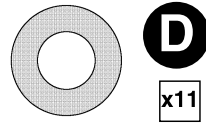
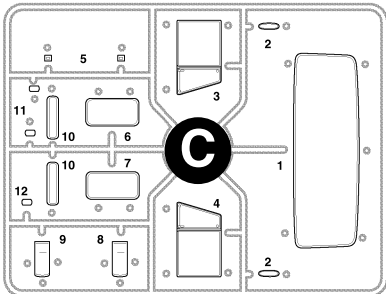
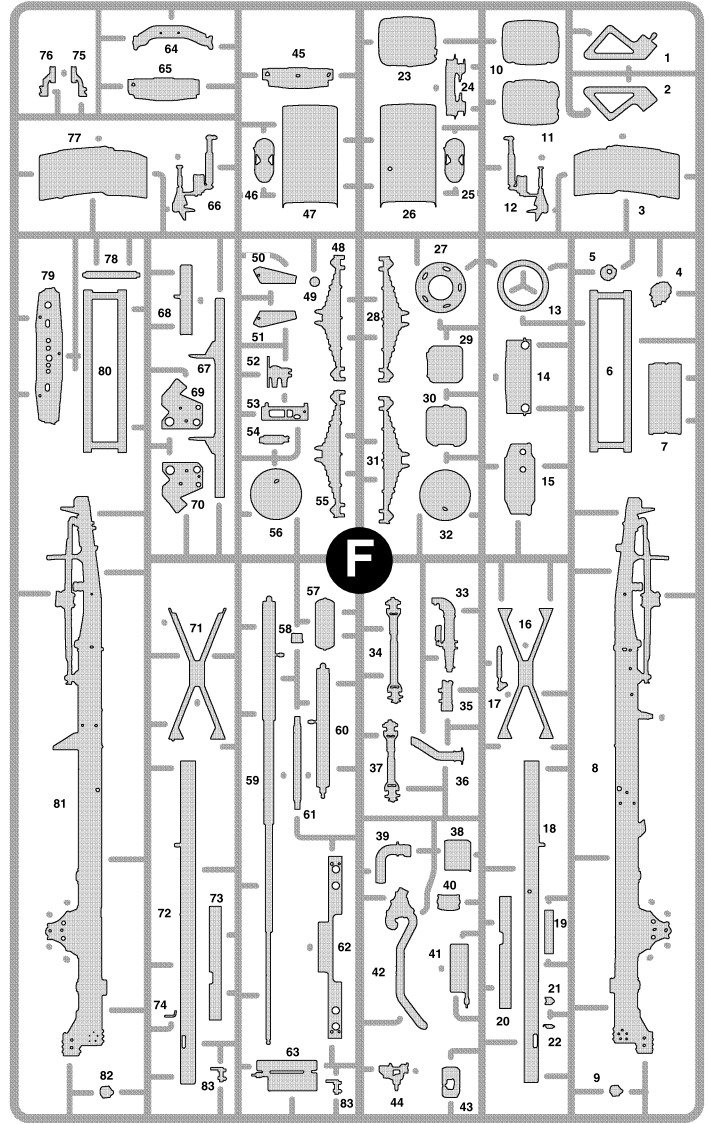
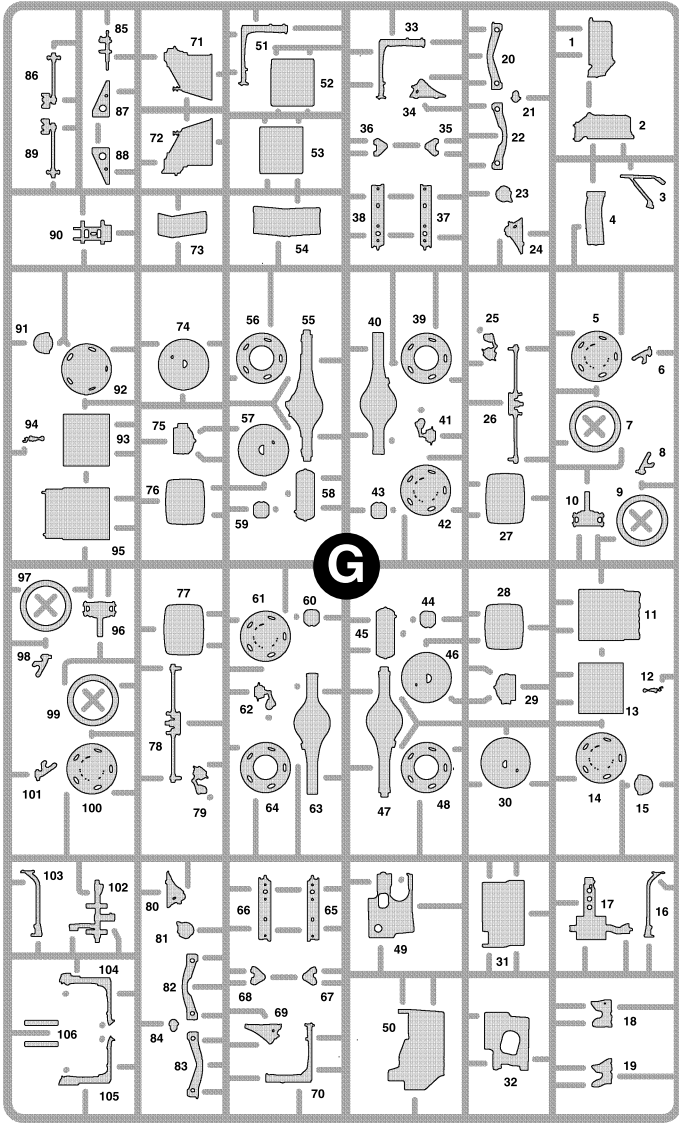
### ВАРИАНТЫ СБОРКИ МОДЕЛИ

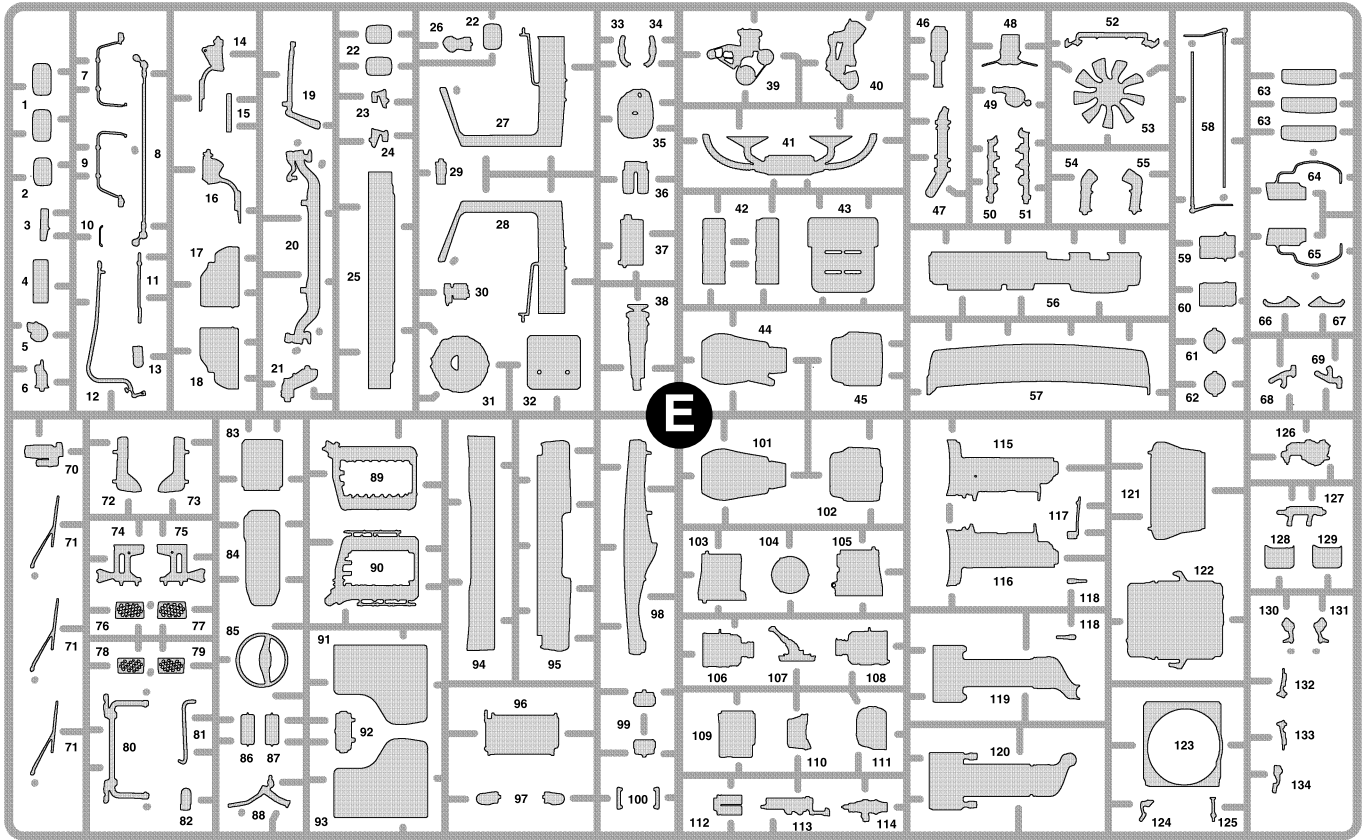
### THE MODEL ASSEMBLING VERSIONS

**ВАРИАНТ 1**  
**VERSION 1**

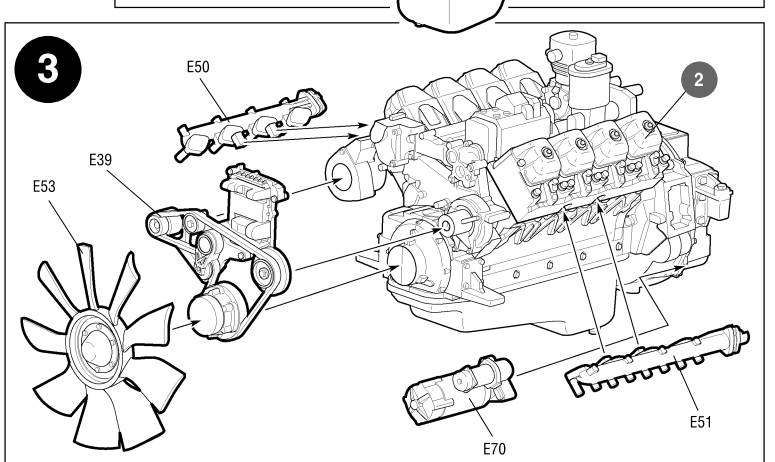
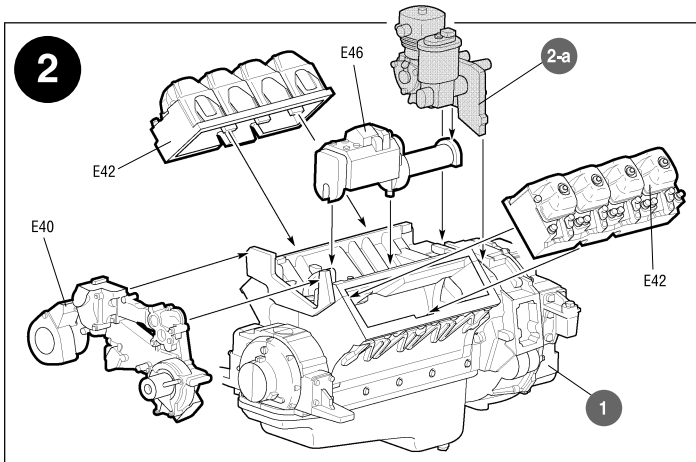
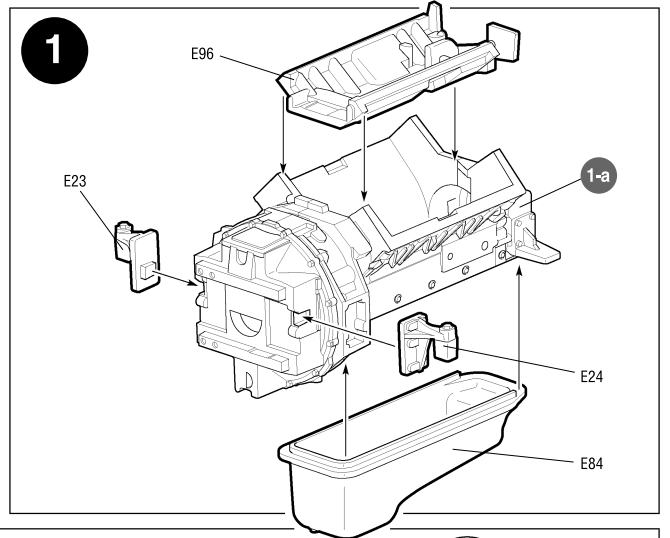
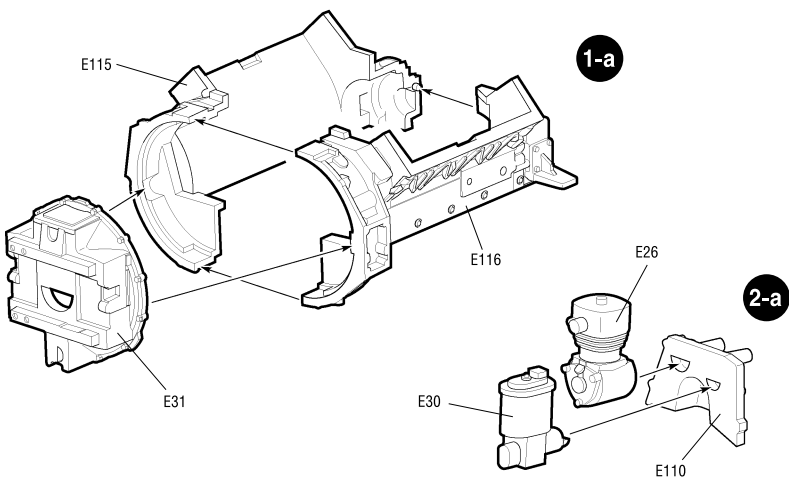


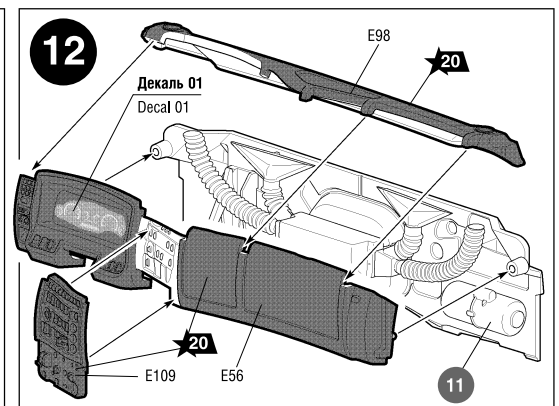
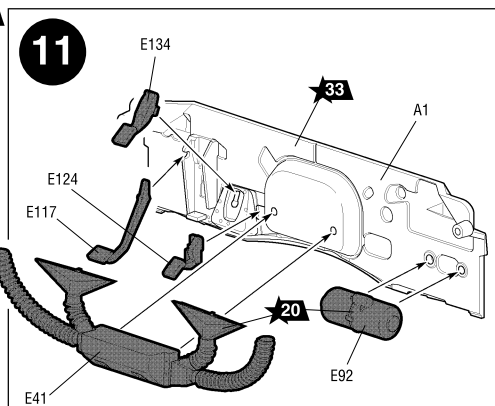
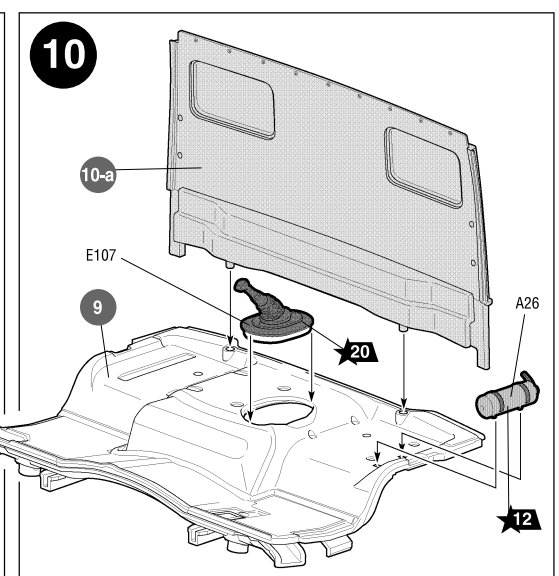
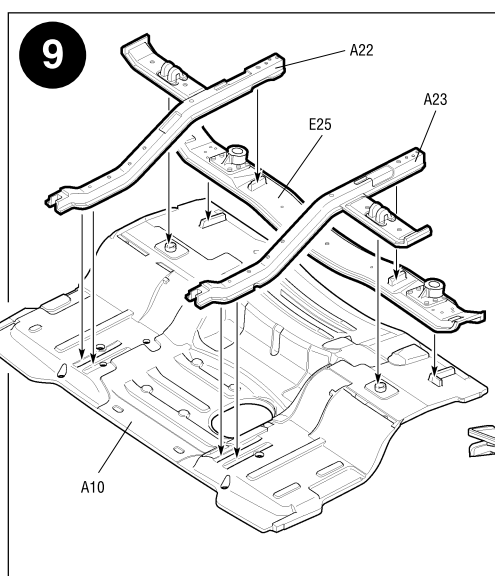
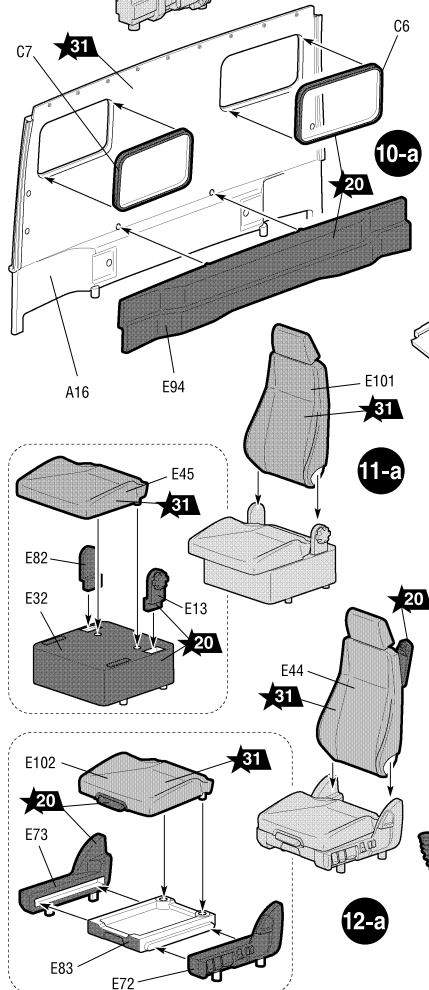
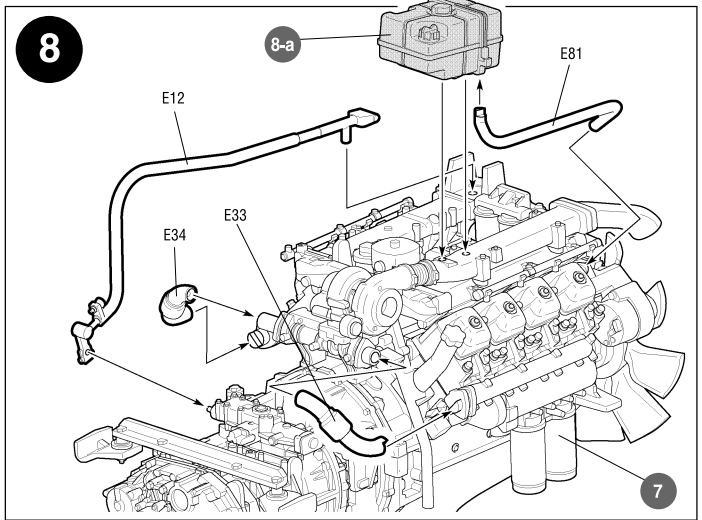
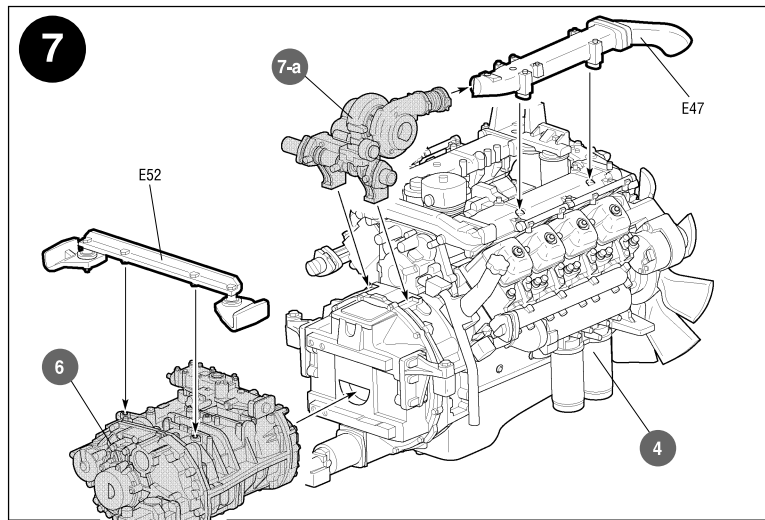
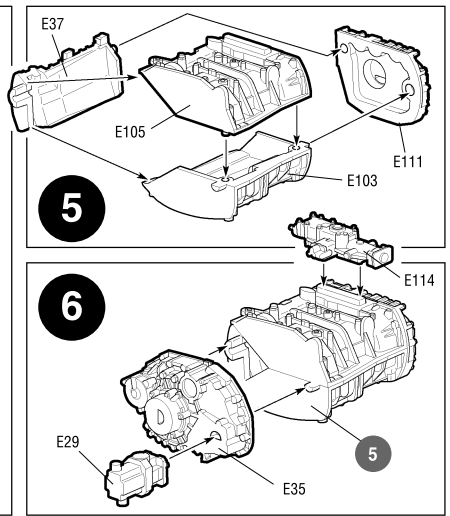
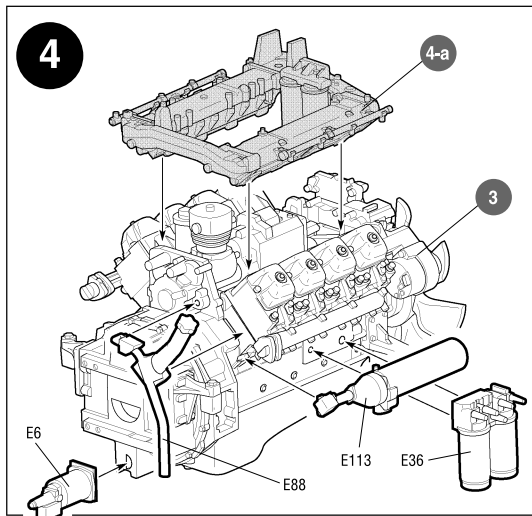
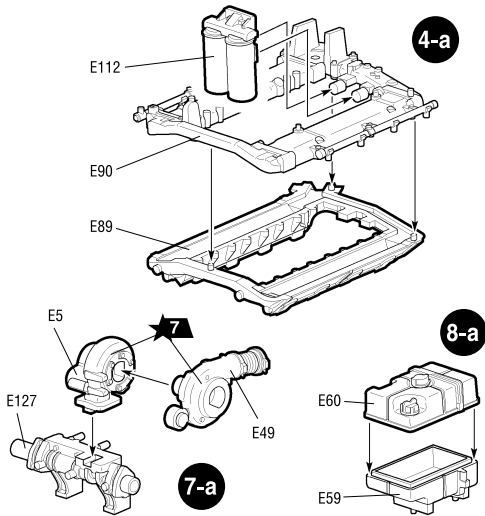
**ВАРИАНТ 2**  
**VERSION 2**



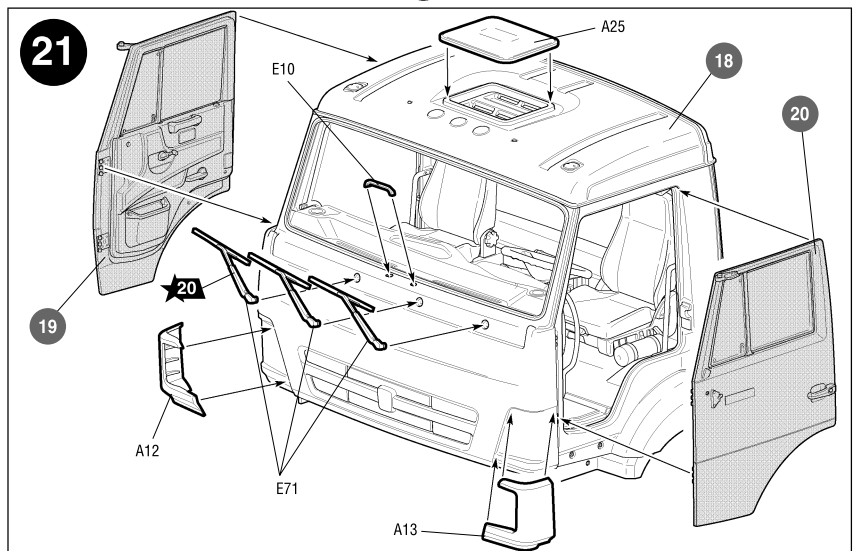
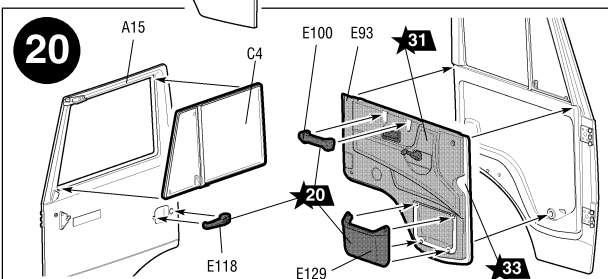
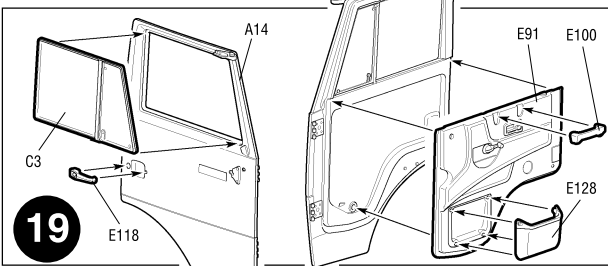
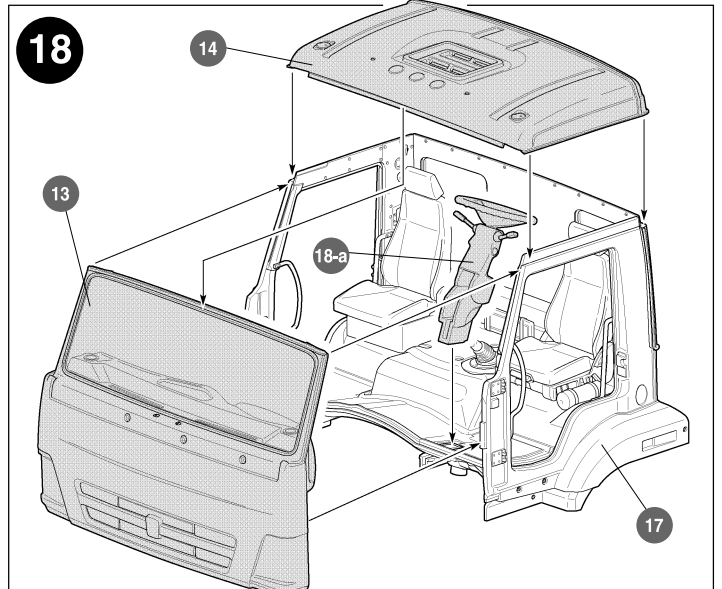
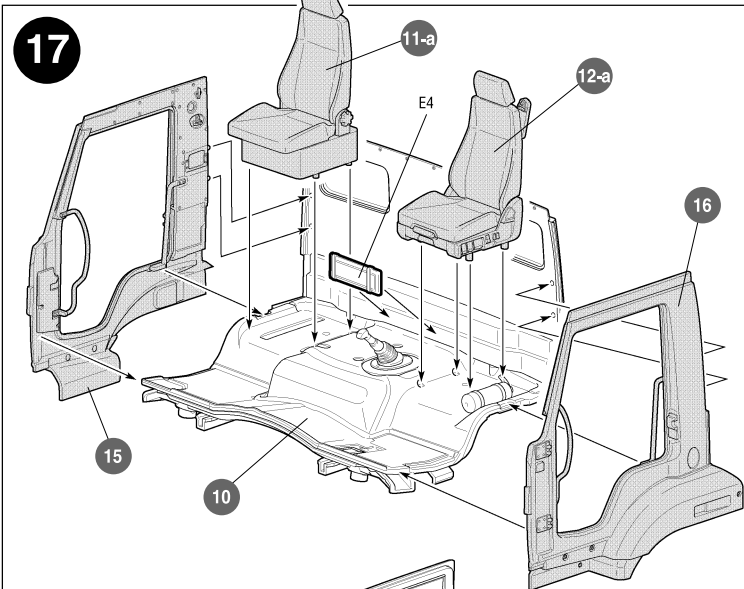
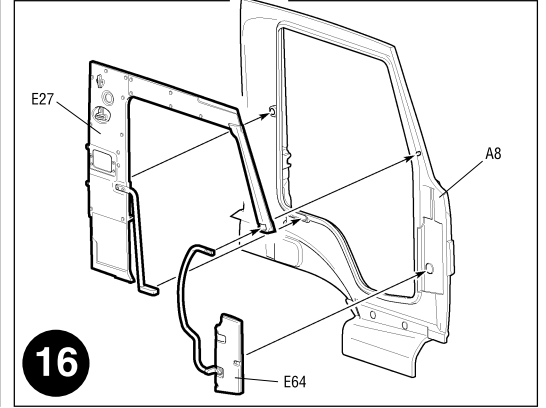
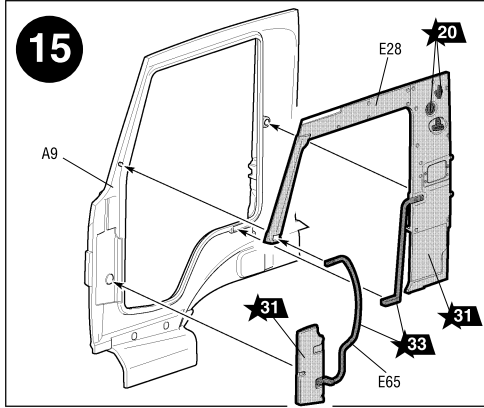
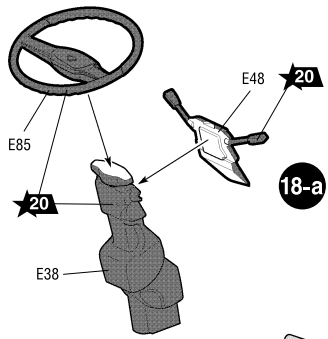
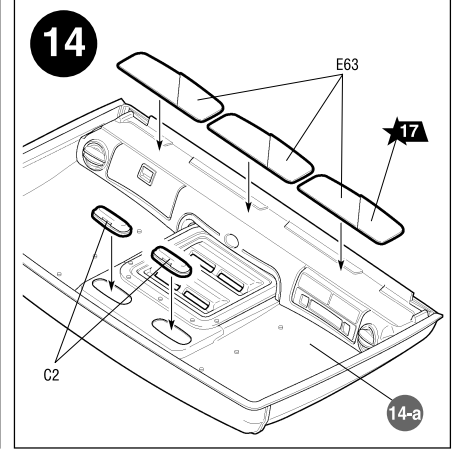
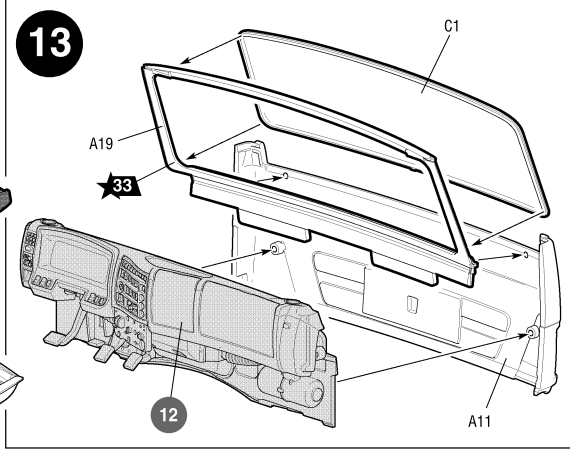
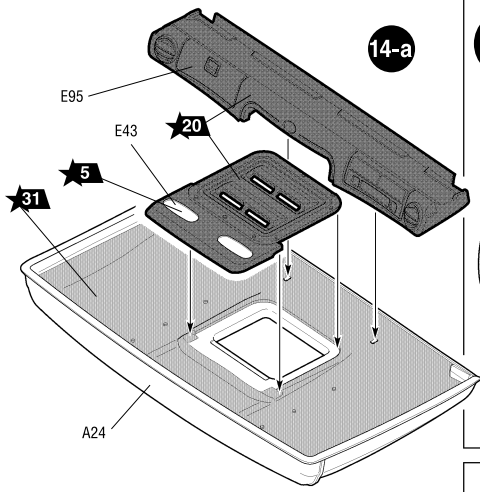


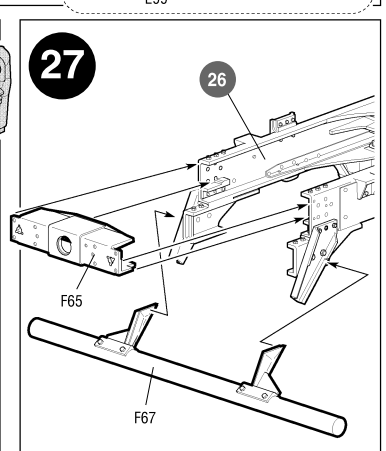
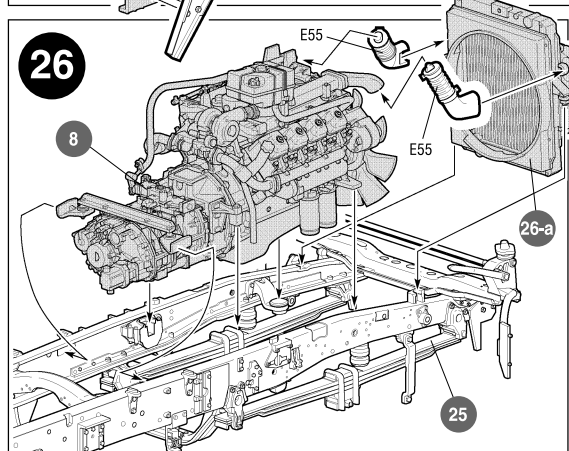
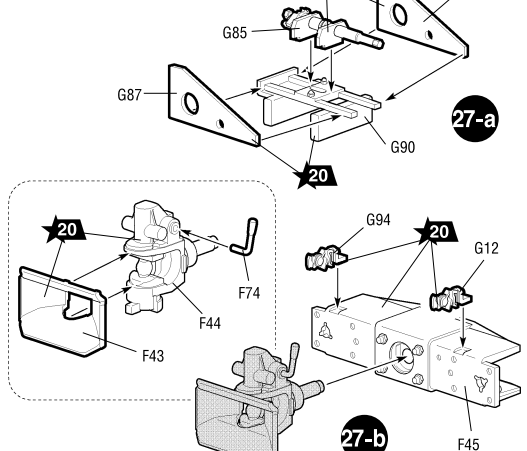
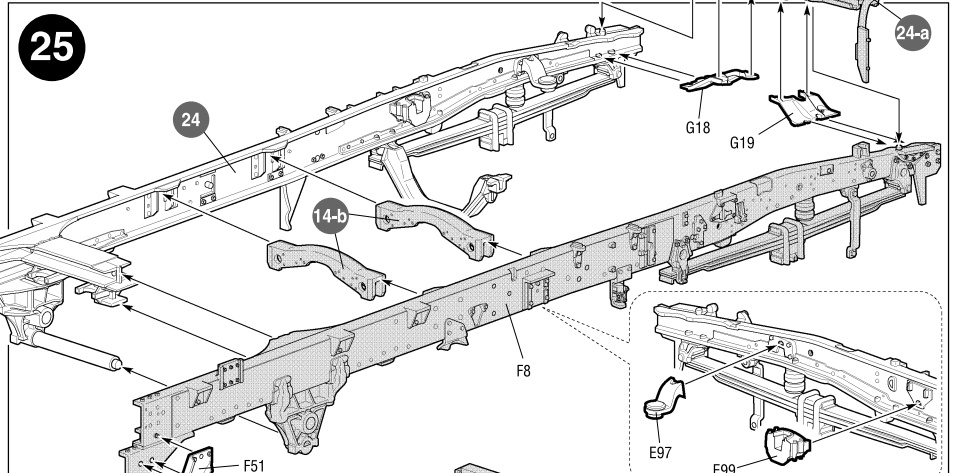
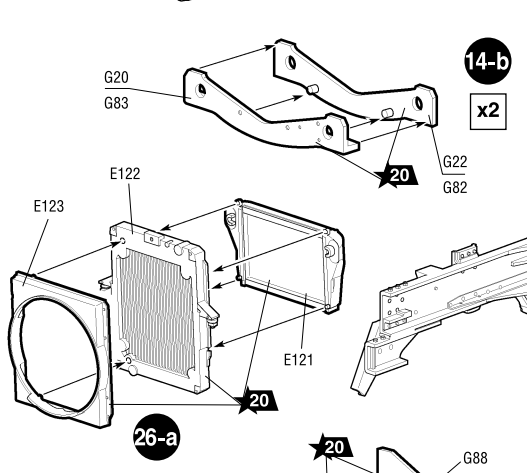
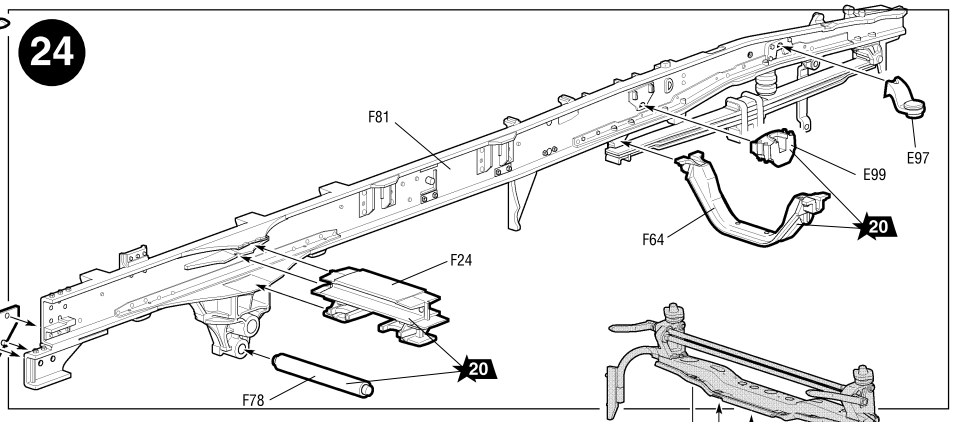
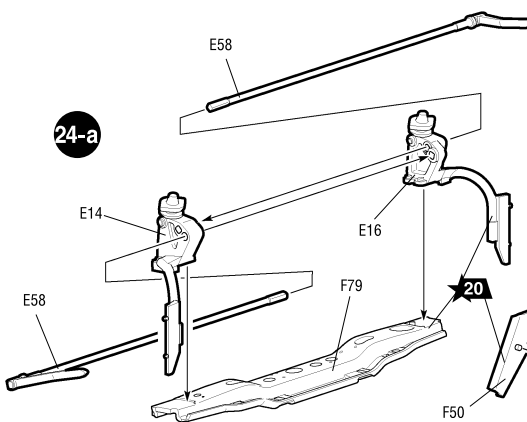
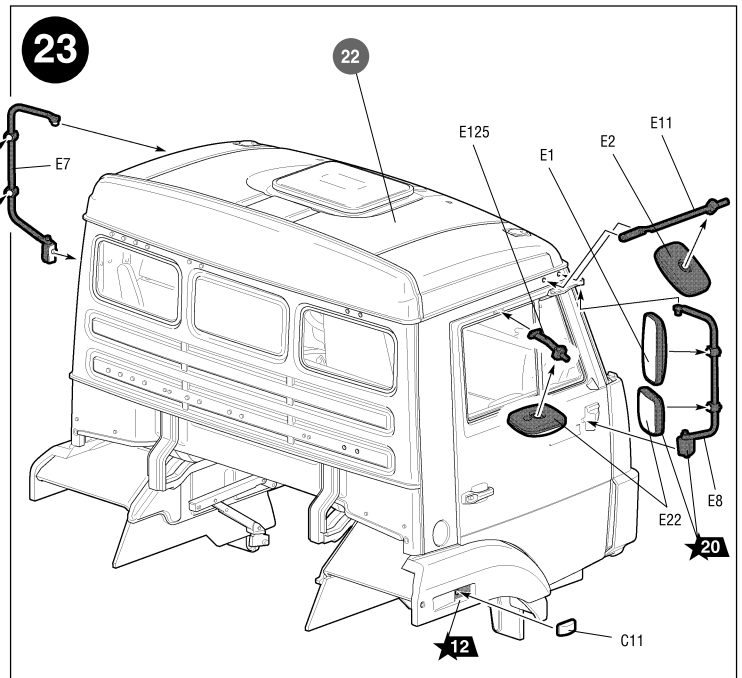
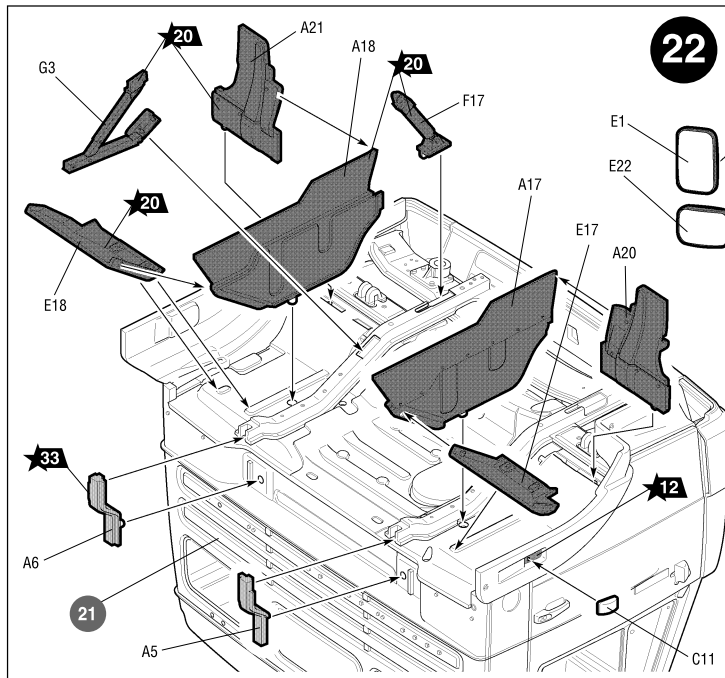
Приклеить деталь на указанное место / To glue a detail on the specified place  
 Установить деталь на указанное место без клея / To establish a detail on the specified place without glue  
 Варианты сборки / Assembling versions

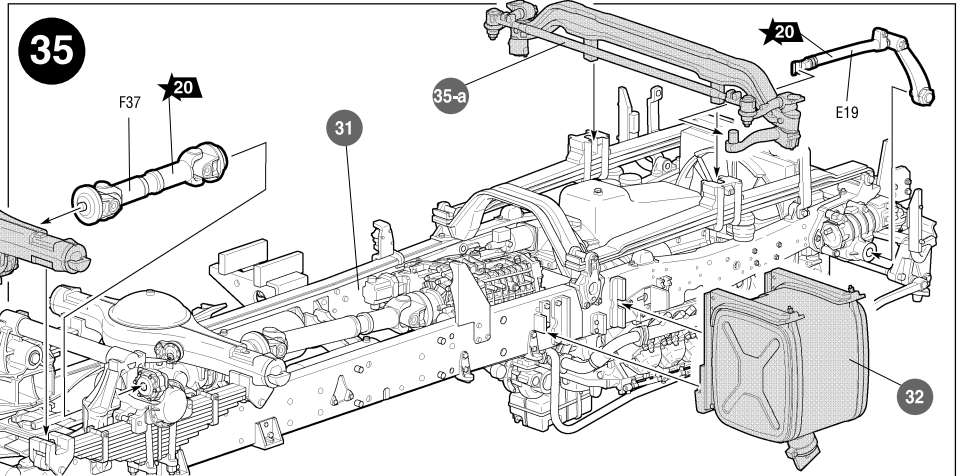
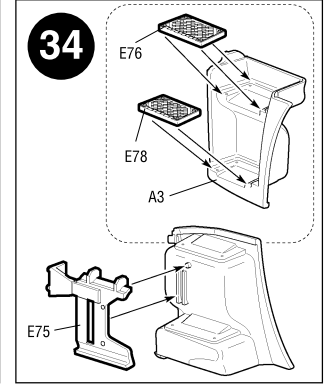
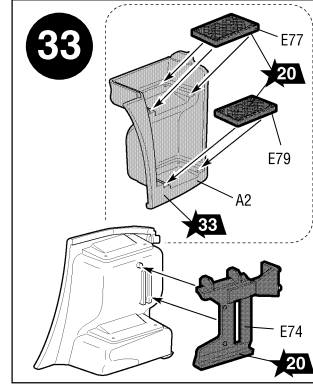
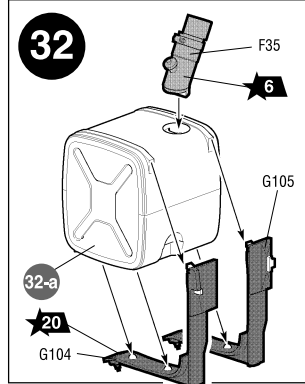
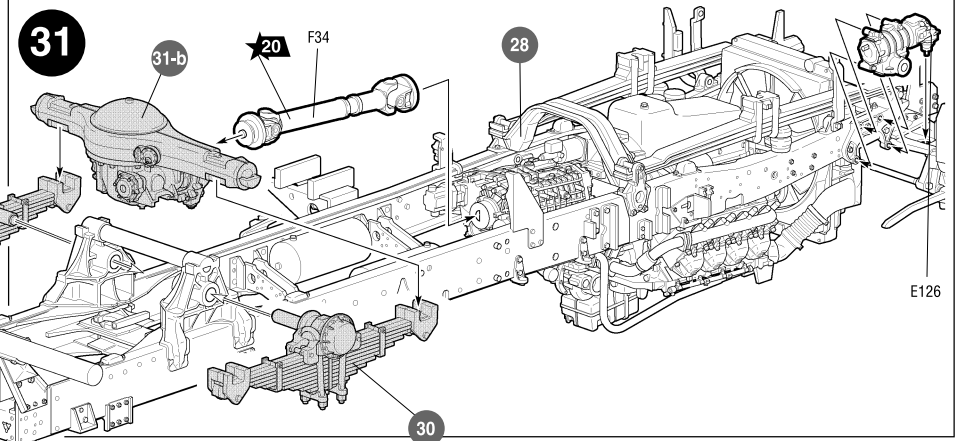
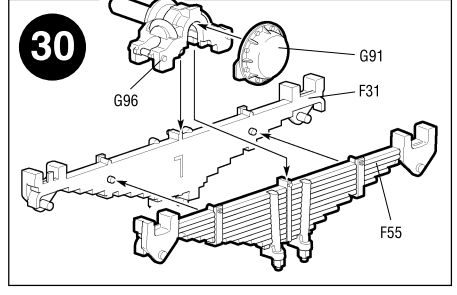
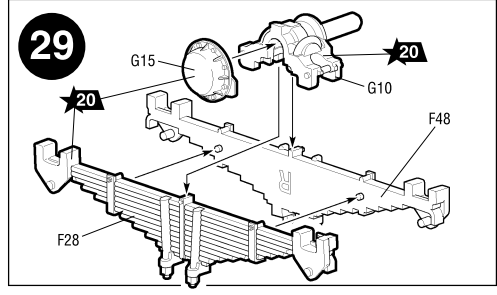
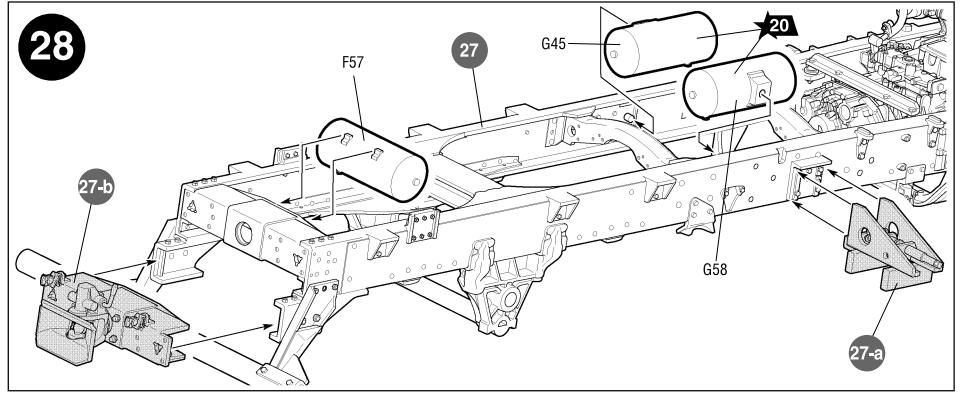
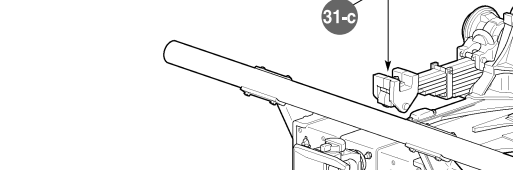
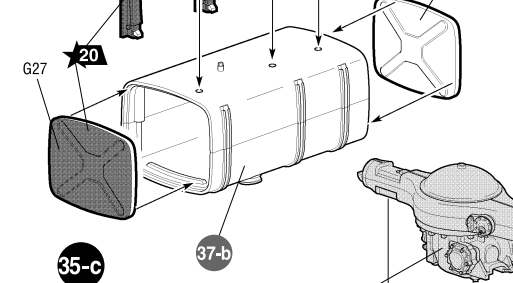
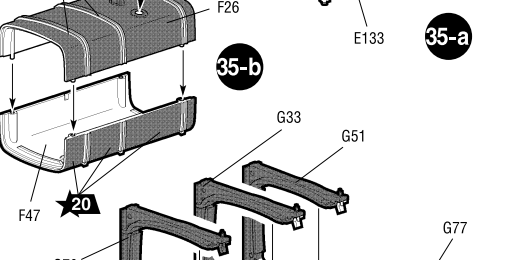
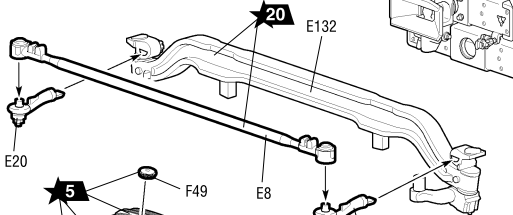
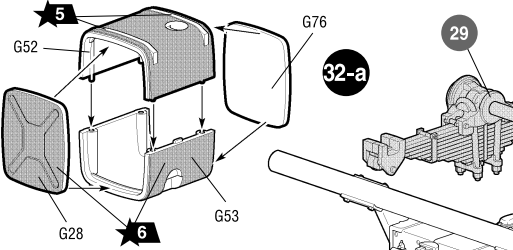
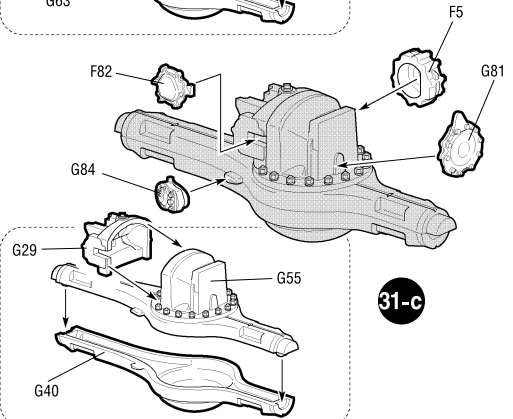
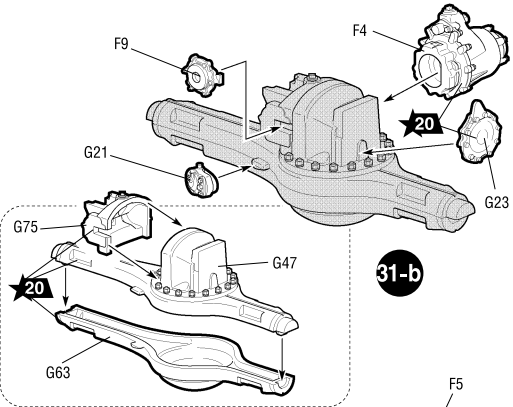


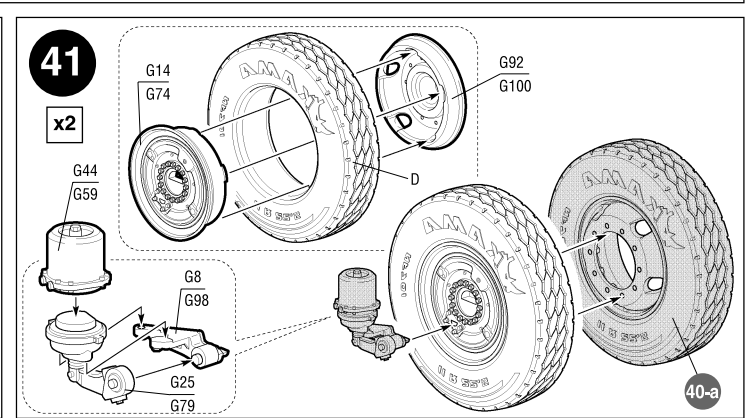
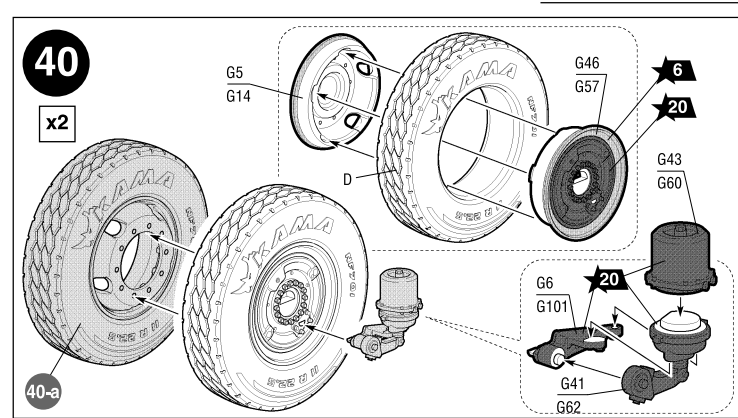
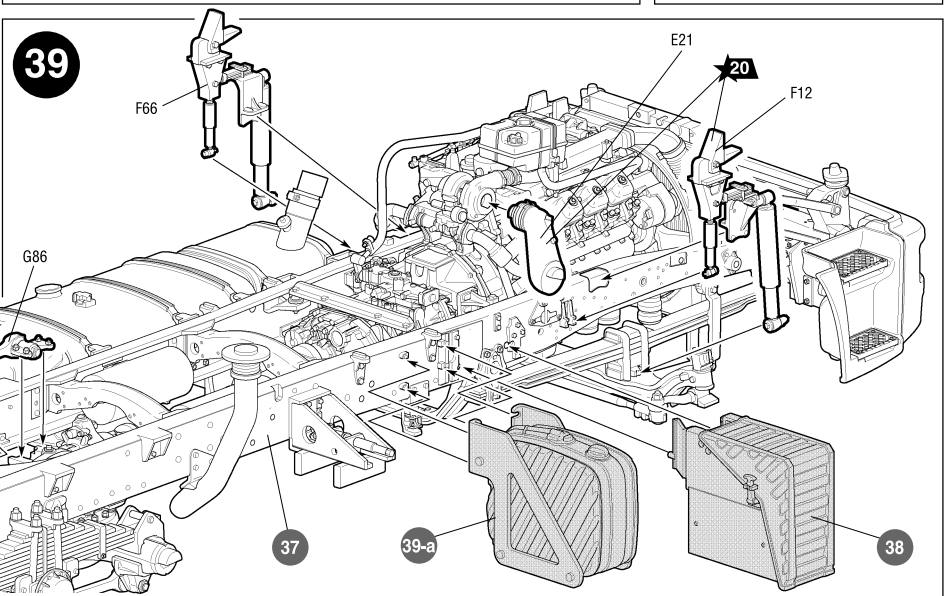
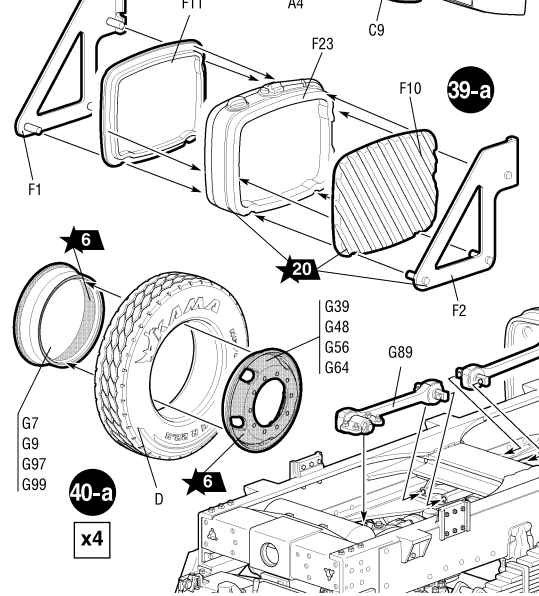
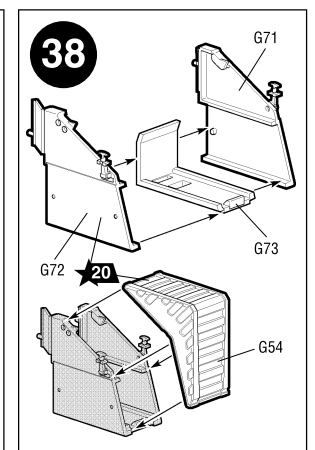
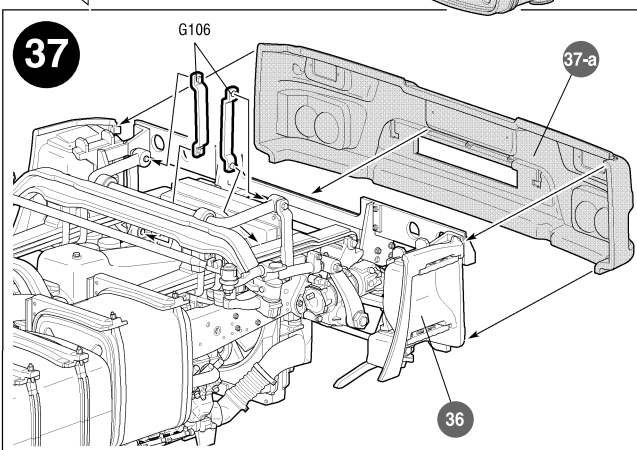
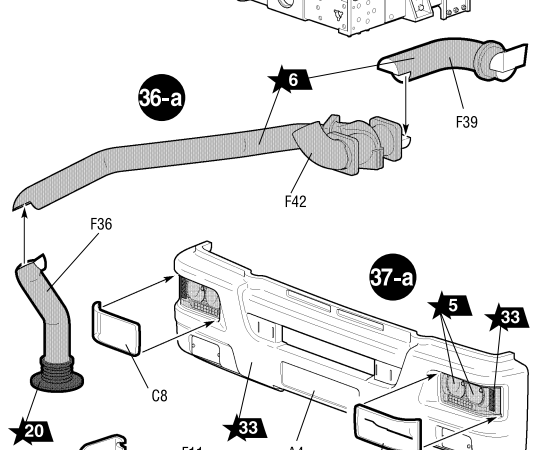
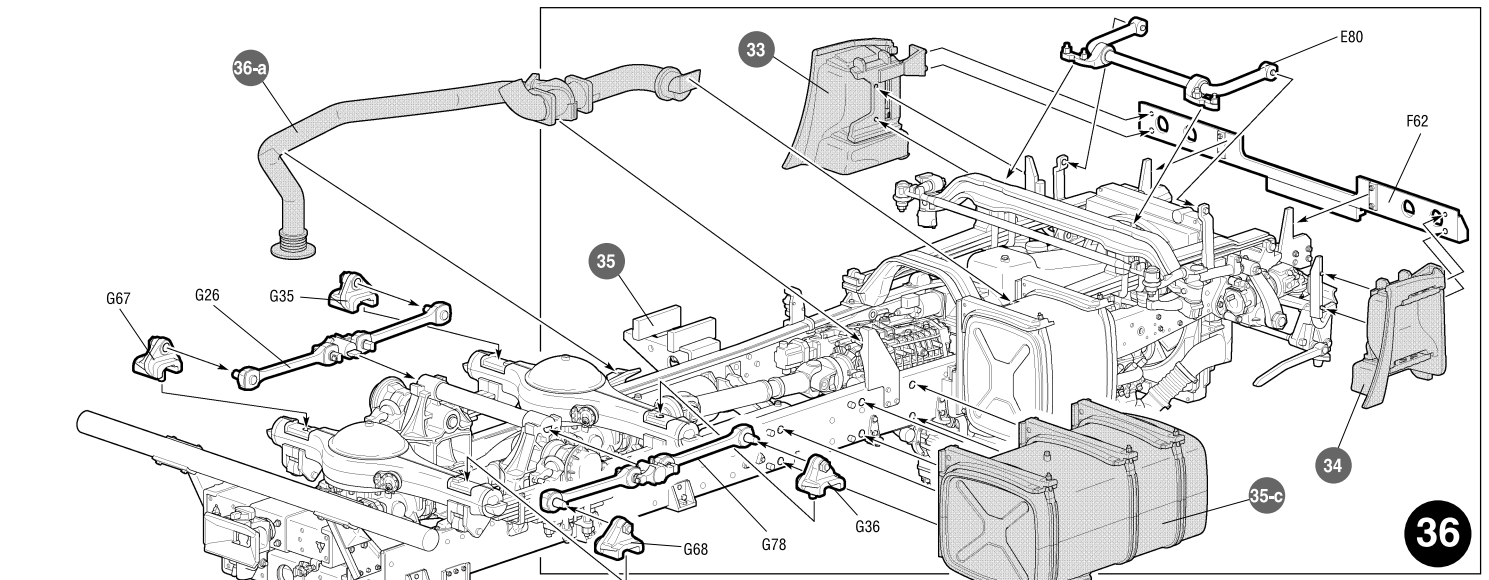


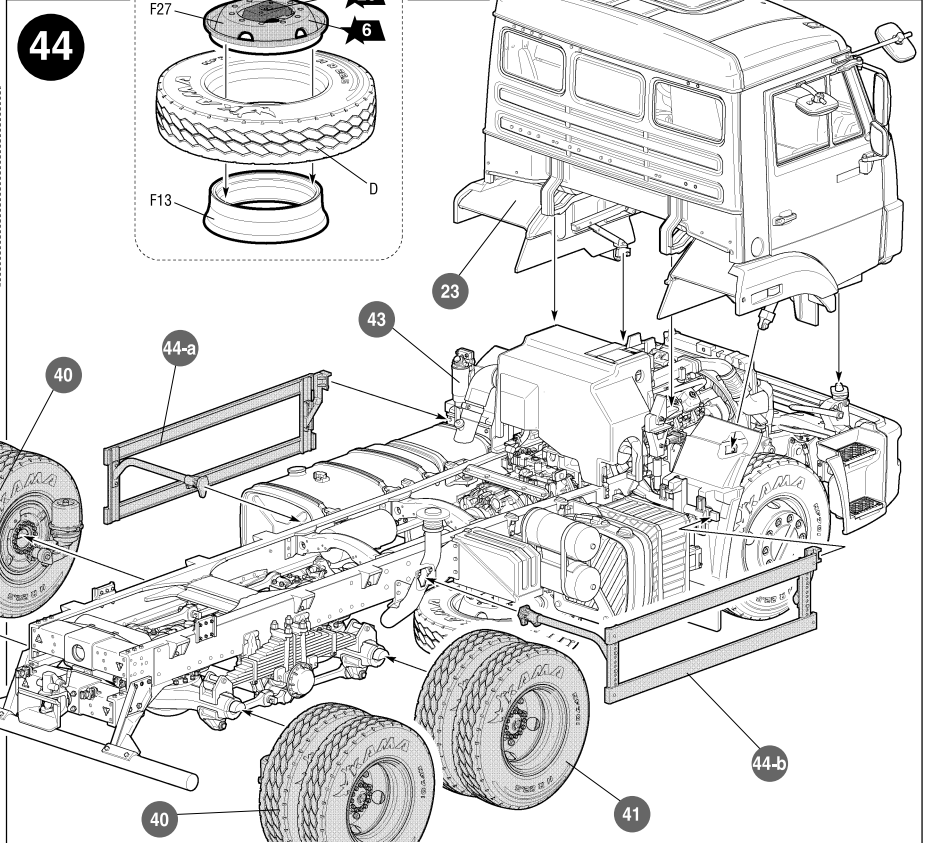
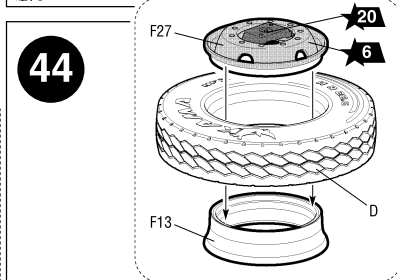
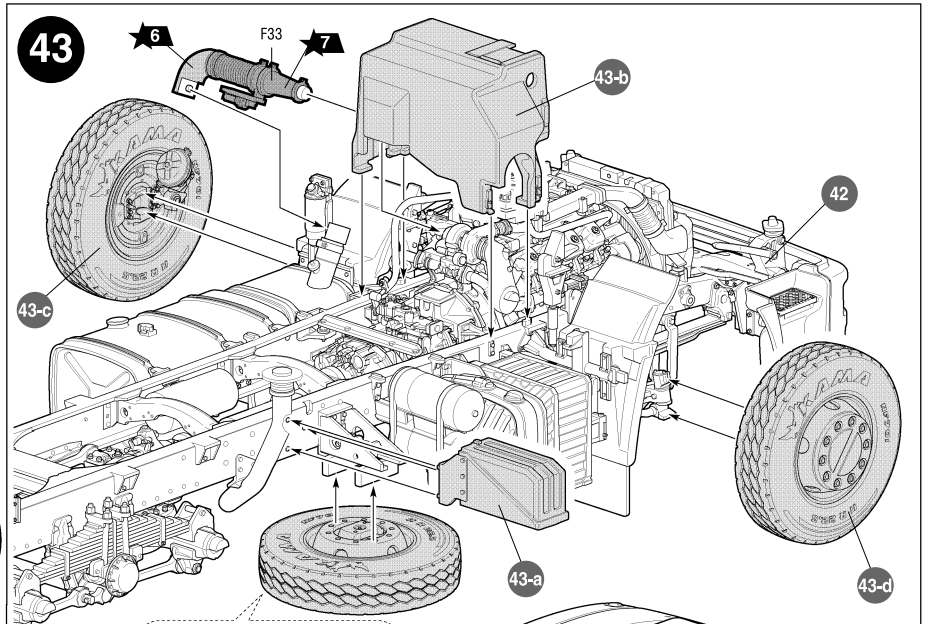
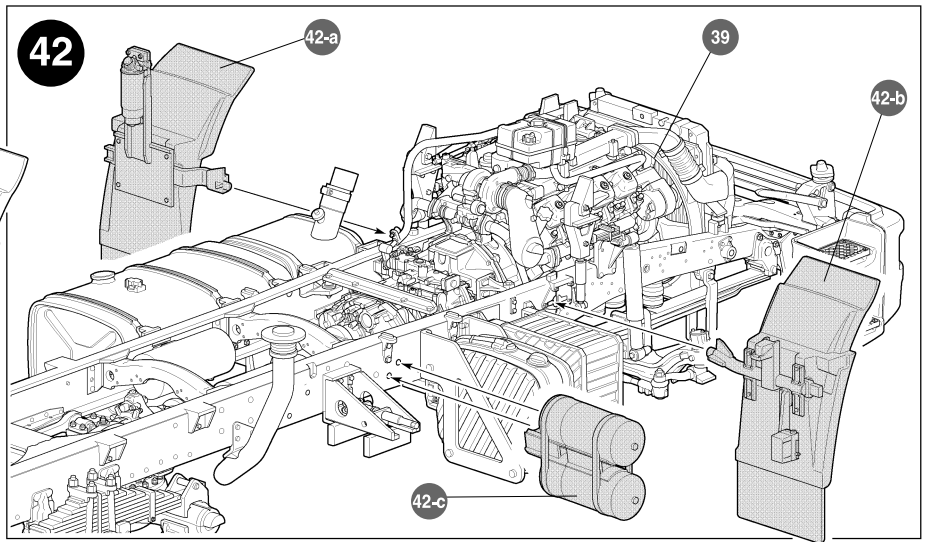
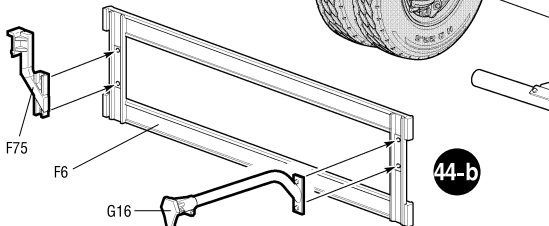
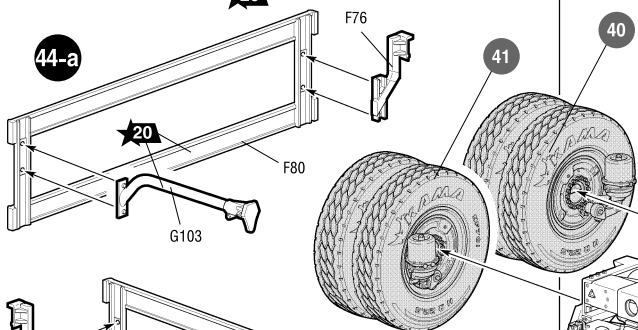
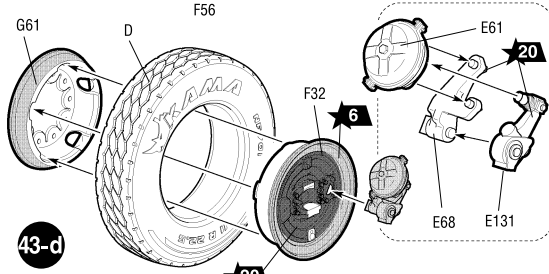
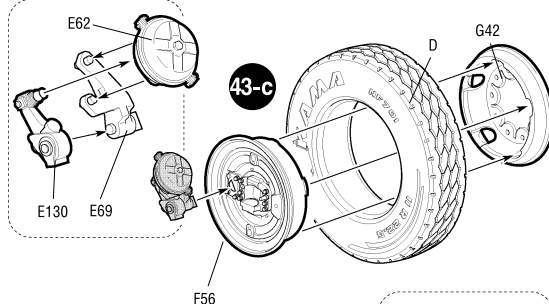
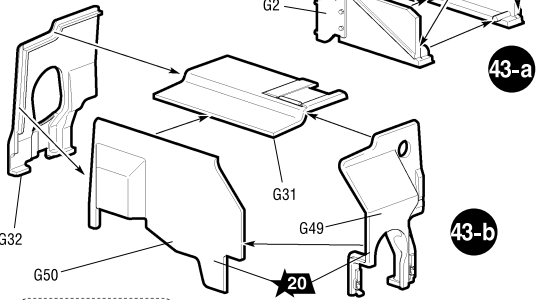
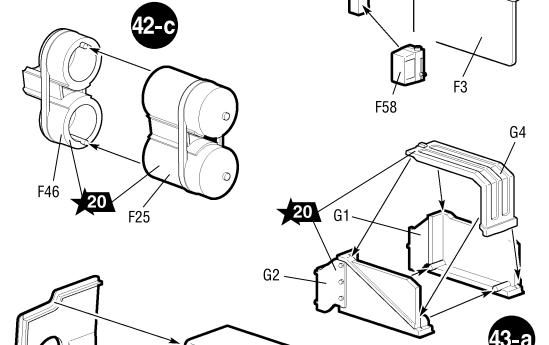
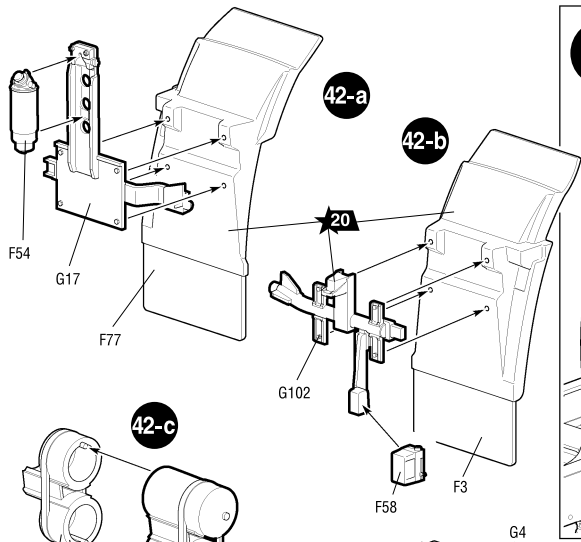




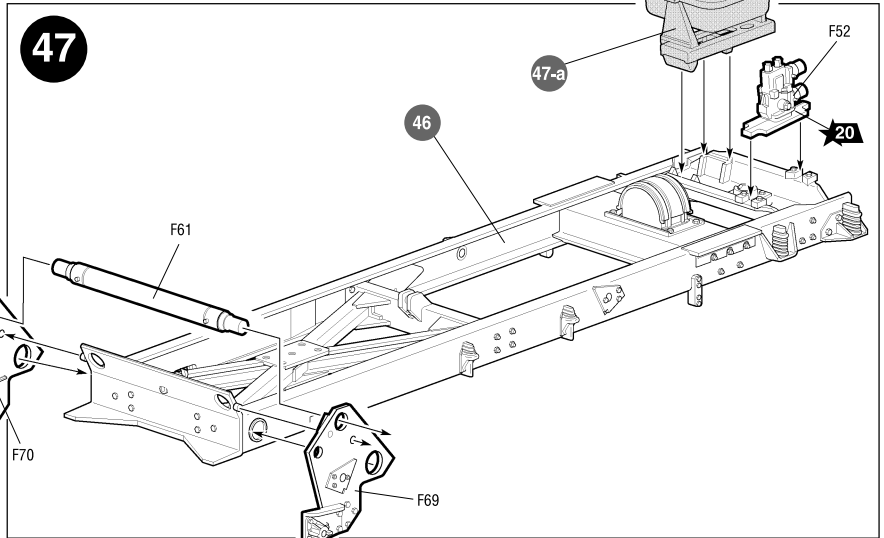
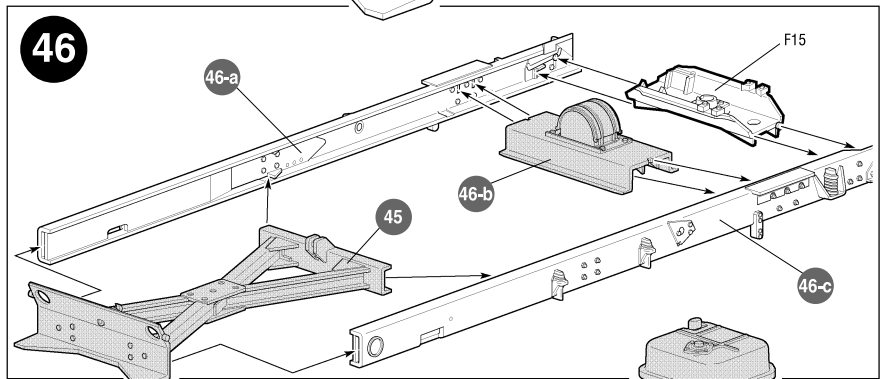
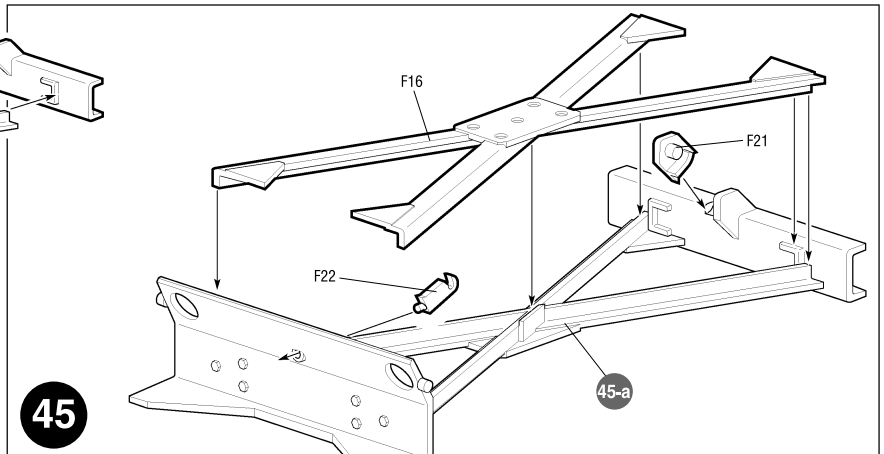
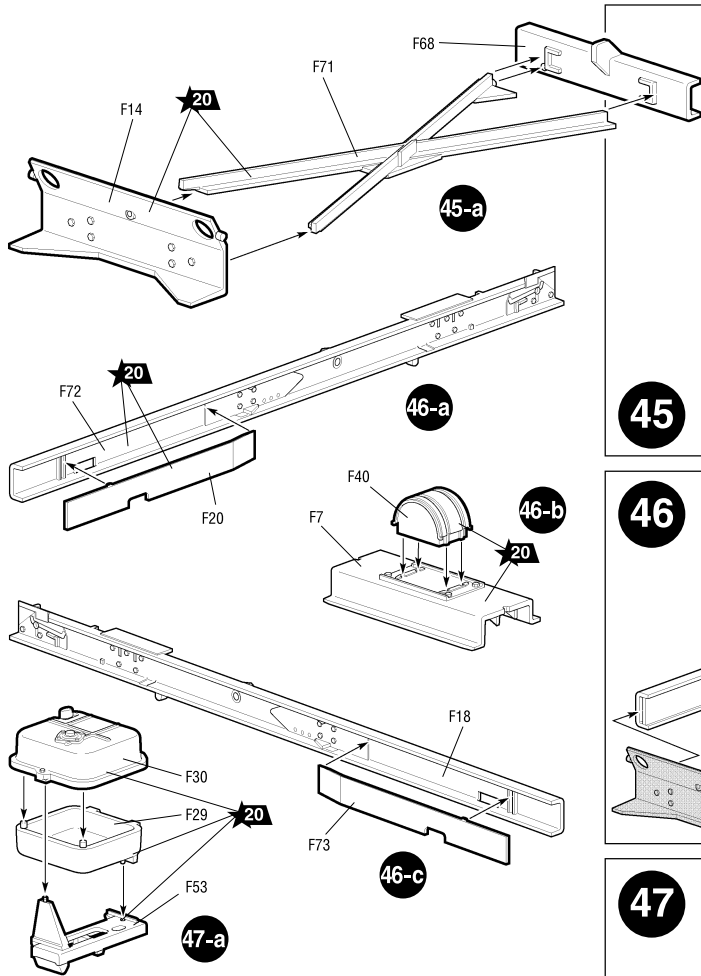










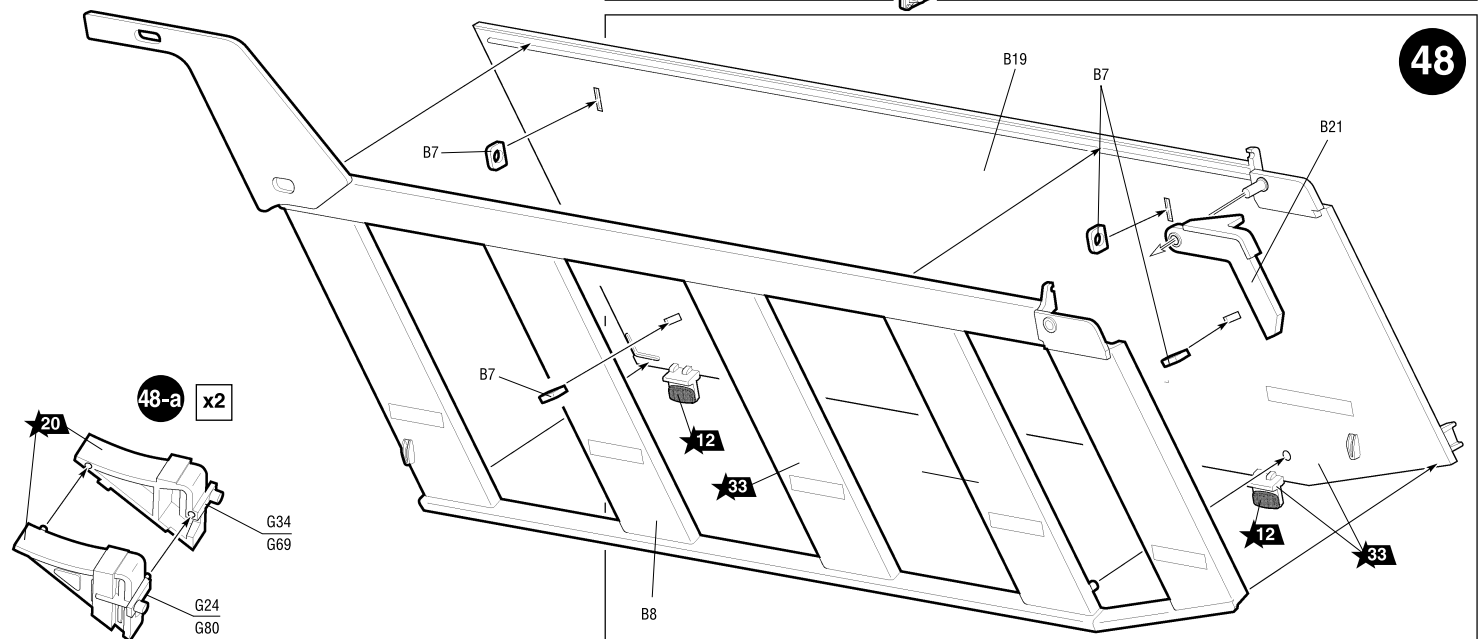


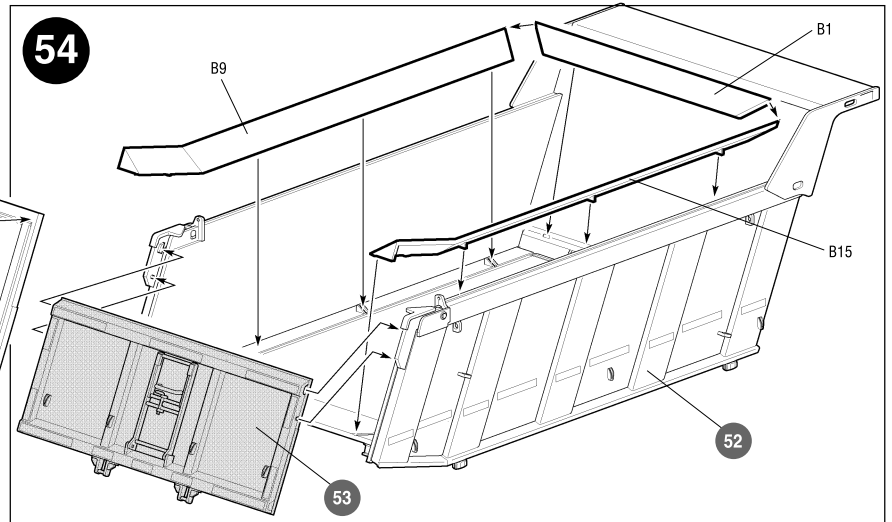
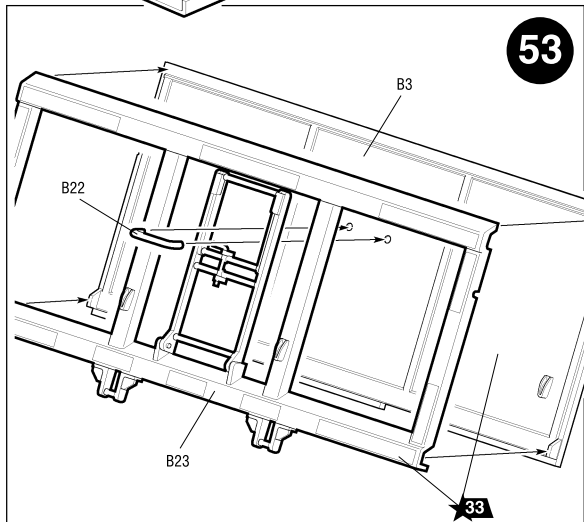
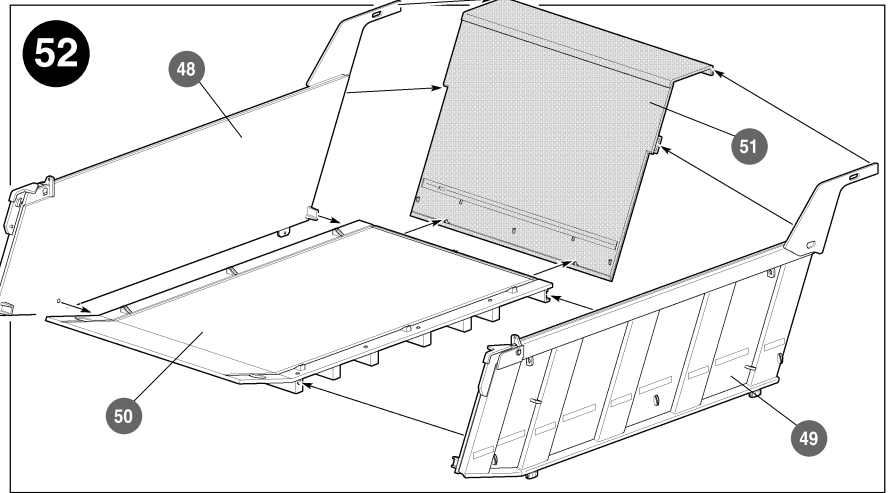
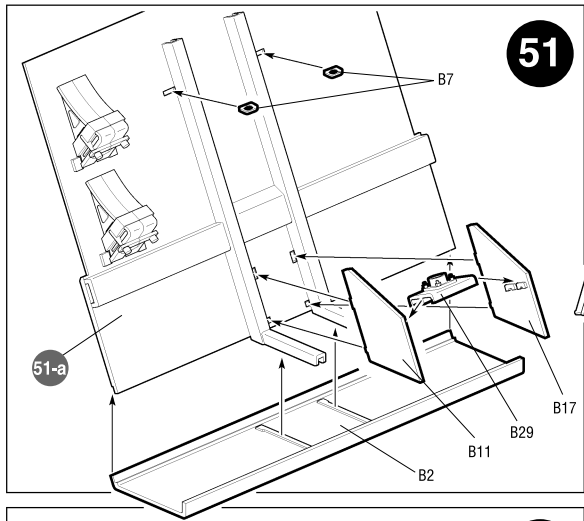
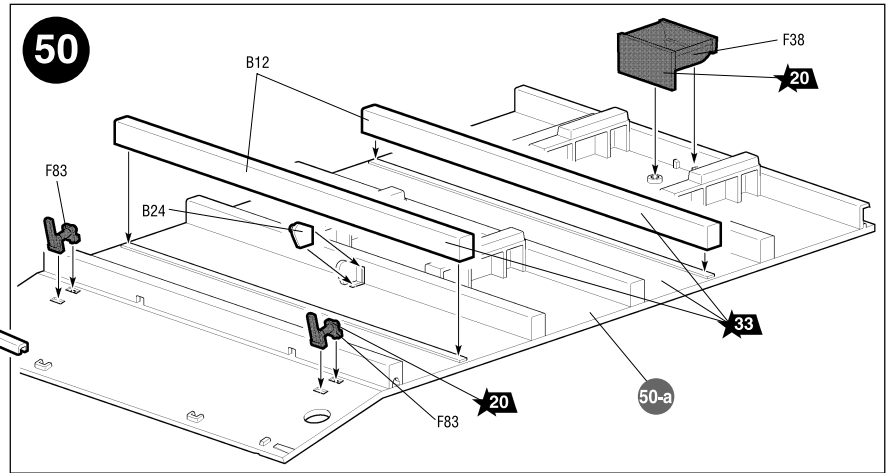
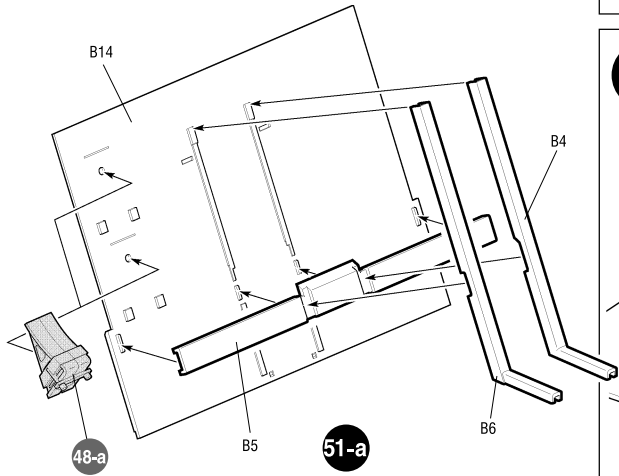
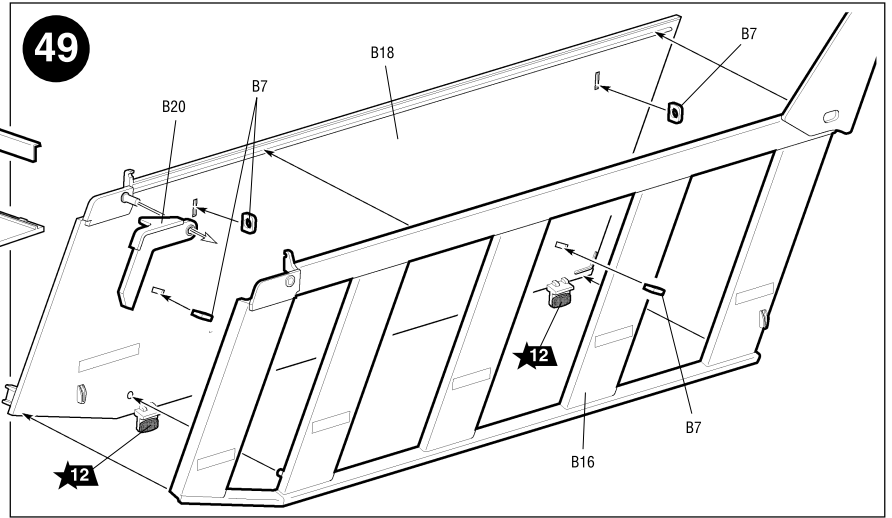
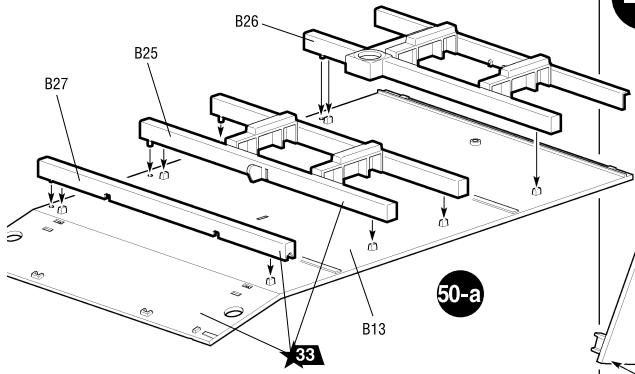
Любые модели и красочный каталог предприятия «ЗВЕЗДА» вы можете приобрести по почте, прислав заявку по адресу:

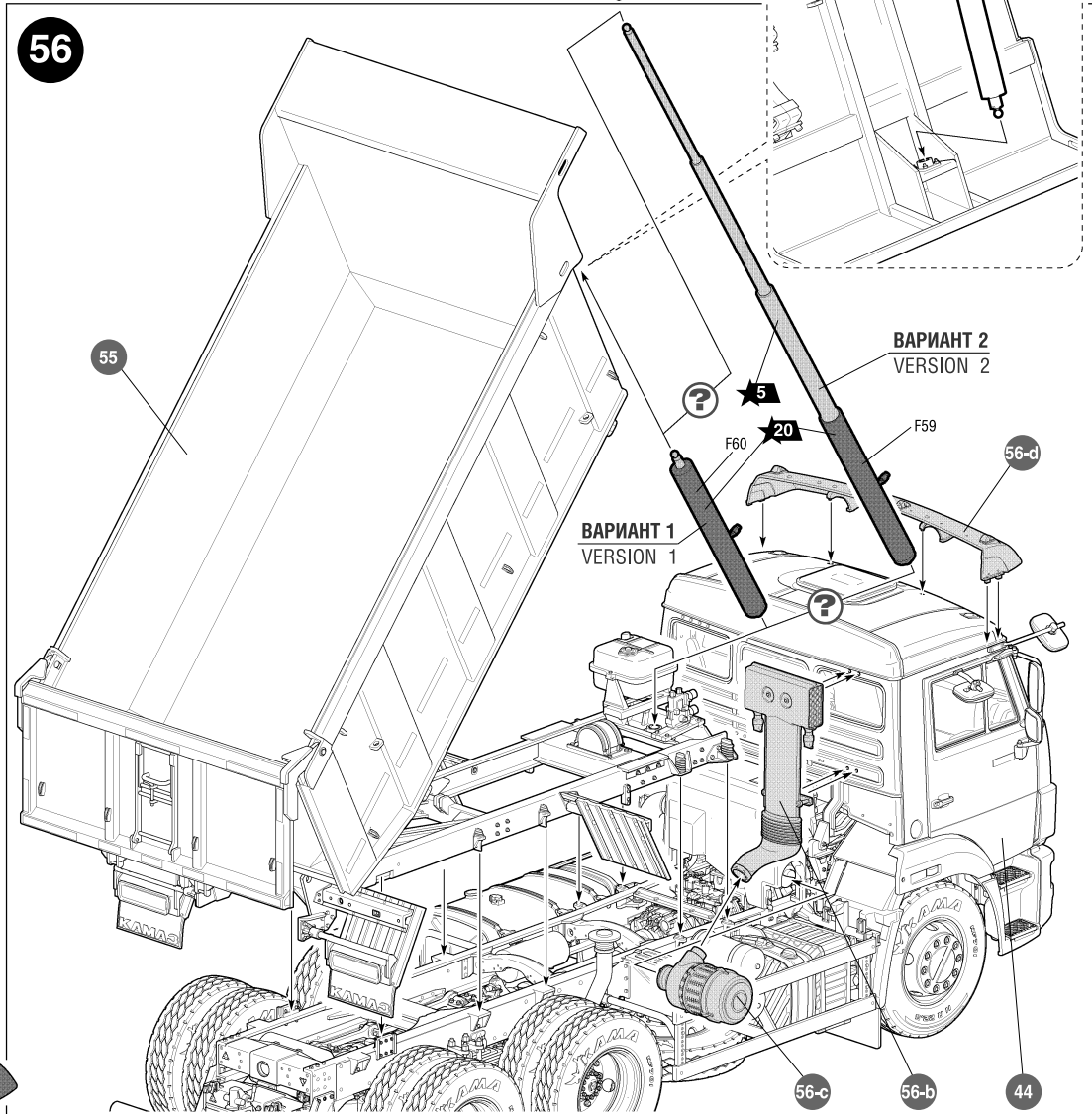
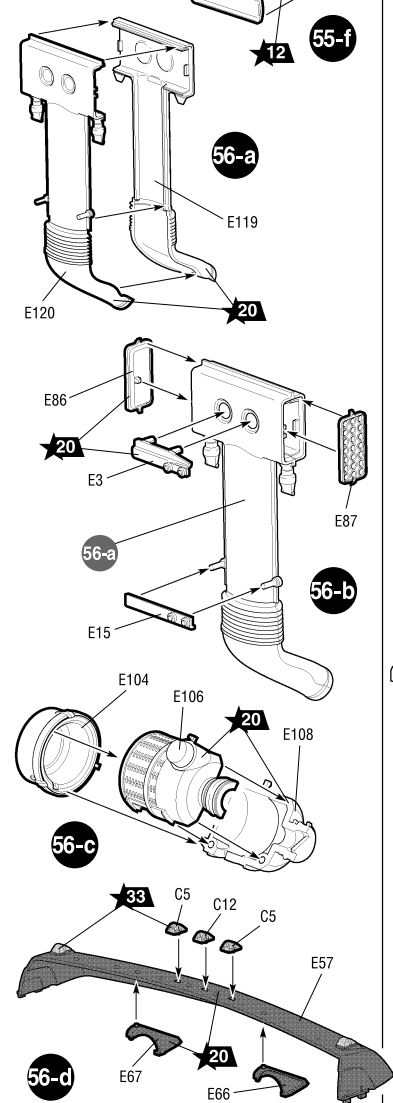
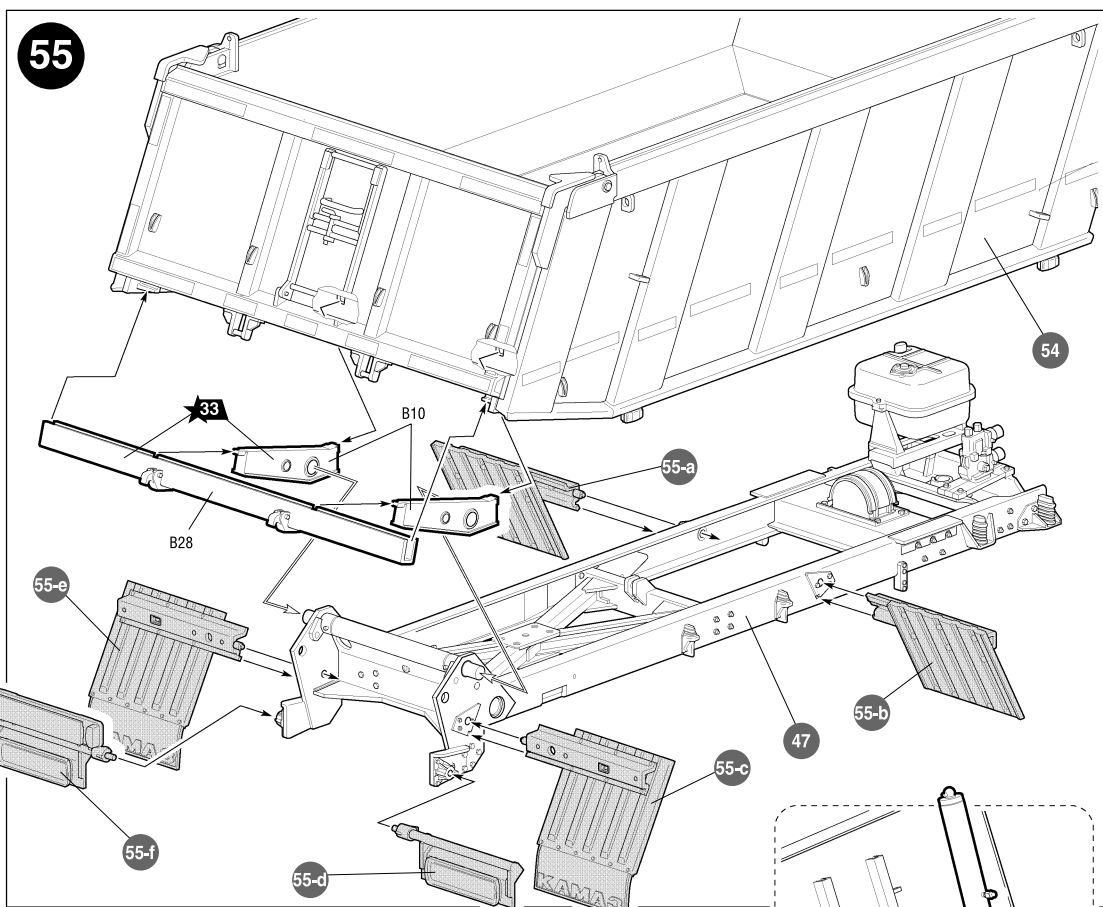
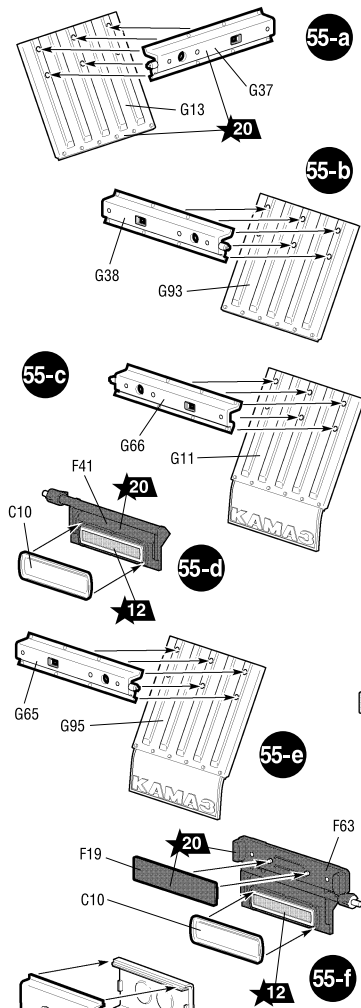
**141730, Московская область, г. Лобня, ул. Промышленная, д.2, ООО «ЗВЕЗДА»**

[www.zvezda.org.ru](http://www.zvezda.org.ru)

**СОХРАНИТЕ ЭТОТ КУПОН ДЛЯ БУДУЩИХ ОБРАЩЕНИЙ**





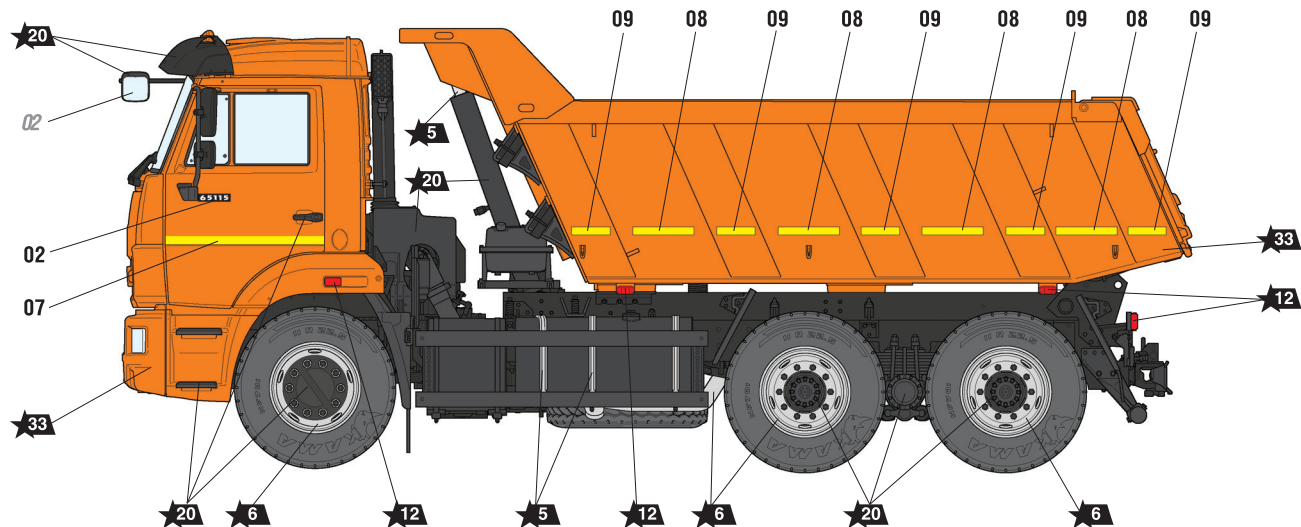


## САМОСВАЛ КАМАЗ-65115



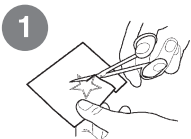
## СХЕМА ОКРАСКИ МОДЕЛИ И РАЗМЕЩЕНИЕ ДЕКАЛЕЙ

- 20 Номера красок  
 Numbers of the paints
- 45 Номера декалей  
 Numbers of the decals
- 01 Номера наклеек  
 Numbers of the stickers



## ИСПОЛЬЗОВАНИЕ СДВИЖНЫХ КАРТИНОК (ДЕКАЛЕЙ)

## DIRECTIONS FOR APPLYING THE DECALS



Любые модели и красочный каталог предприятия «ЗВЕЗДА» вы можете приобрести по почте, прислав заявку по адресу:

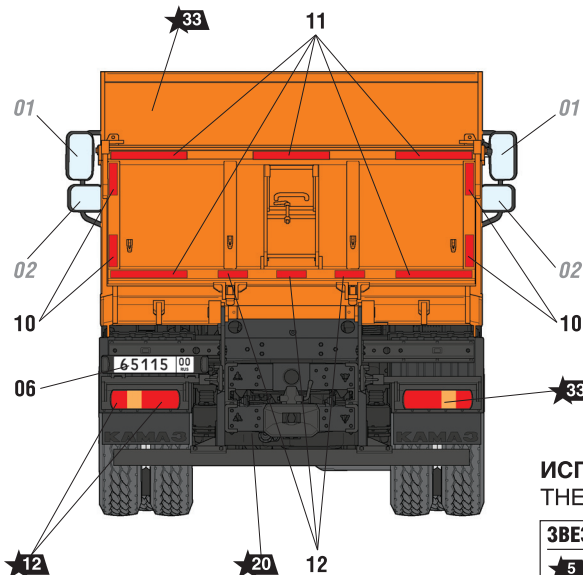
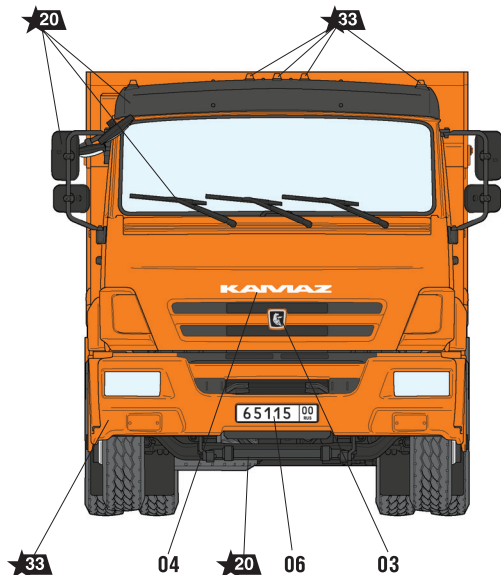
141730, Московская область, г. Лобня,  
ул. Промышленная, д.2,  
ООО «ЗВЕЗДА»

[www.zvezda.org.ru](http://www.zvezda.org.ru)

СОХРАНИТЕ ЭТОТ КУПОН  
ДЛЯ ВОЗМОЖНЫХ ОБРАЩЕНИЙ

# DUMP TRUCK KAMAZ-65115

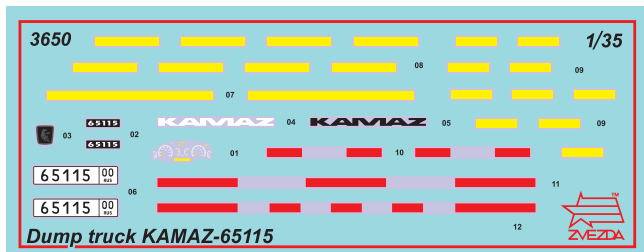
## THE MODEL PAINTING AND PLACING OF THE DECALS



После нанесения декалей мы рекомендуем использовать матовый лак Мастер акрил (МАКР-61). Это дополнительно защитит вашу модель от внешних воздействий, а также придаст необходимую матовость. Лак выпускается предприятием "Звезда" и продается отдельно.

### ИСПОЛЬЗУЕМЫЕ ЦВЕТА THE COLORS USED

ЗВЕЗДА	Tamiya
★5	серебро X11 silver
★6	алюминий XF16 aluminium
★7	сталь XF56 steel
★12	красный XF7 red
★17	белый XF2 white
★20	чёрный XF1 black
★31	серый XF53 grey
★33	оранжевый X26 orange



ДЕКАЛЬ  
DECAL

НАКЛЕЙКА STICKER

