

SCALE  
1/35  
M1A2 ABRAMS  
SEP TUSK II/TUSK II/2



13298

ACADEMY  
HOBBY MODEL KITS

Warning in Assembly of Model Kits  
조립전의 주의사항

Take care not to injure yourself while using the modeling tools to cut or trim parts.  
공구를 이용하여 부품을 다듬고 자를 경우, 손을 다치지 않도록 주의를 기울여 주십시오.



**CAUTION!**  
-주의-

<READ THIS BEFORE YOU BEGIN>  
<ALLGEMEINE HINWEISE>  
<LISEZ CE QUI SUIT AVANT DE COMMENCER LE MONTAGE>  
<組み立てる前に>  
<조립하기 전에 먼저 읽어 주십시오>

<LISEZ CE QUI SUIT AVANT DE COMMENCER LE MONTAGE>

- Etudier les schémas d'assemblage. - Contrôler que chaque pièce soit bien conforme avant de la coller à sa place.
- N'utilisez pas trop de colle pour réunir les pièces. - Ne faites manipuler la colle ou peinture à proximité d'une flamme.
- Aérer soigneusement la pièce où vous peignez(ouvrir la fenêtre).
- Après avoir sorti les pièces du sac en plastique, déchirer le sac afin d'éviter que les enfants ne le mettent sur la tête et ne s'étouffent.

<組み立てる前に>

- 組み立てる前に説明書をお読み下さい。 - 部品をランナーから切りはなす時は模型用ニッパーとカッターを使用します。
- 接着剤を少なめに使うことがきれいに仕上げるコツです。 - 接着する前に部品を合わせて確かめます。
- 接着剤や塗料を使用する時はときどき窓を開けて換気に気をつけましょう。
- 組み立て後の部品やビニール袋は小さな子供の手の届かない安全な所に保管して下さい。

<READ THIS BEFORE YOU BEGIN>

- Study the instructions before assembling. - Check the fit of each piece before cementing into place.
- Do not use too much cement to join parts. - Never use cement or paint near open flame.
- Open a window or make area well ventilated when cement or paint is in use.
- Tear up and throw away the empty plastic bags to avoid danger of suffocation for little children.

<ALLGEMEINE HINWEISE>

- Die Anordnung der Bauteile ist aus den Zeichnungen der Anleitung ersichtlich.
- Die Teile vor dem Verkleben ungeleimt zusammenhalten, um ihren paßsitz zu prüfen.
- Klebstoff nicht zu dick auftragen. - Klebstoff und Farben niemals in der Nähe einer Flamme verwenden.
- Während der Bemalung mit Spritzpistole oder Pinsel für frische Luftzufuhr, z.B. öffnen des Fensters, sorgen.
- Bausatz von kleinen Kindern fernhalten. Verhüten Sie, daß Kinder irgendwelche Bauteile in den Mund nehmen oder Plastiktüten über den Kopf ziehen.

■조립하기 전에

- 부품을 조립하기 전에 설명서를 잘 읽어본 후 조립한다.
- 접착하기 전에 부품을 맞추어 확인한 후 조립한다.
- 부품을 자를 때에는 칼이나 니퍼로 깨끗이 잘라준다.
- 접착제를 사용할 곳과 사용하지 않는 곳에 주의하고 너무 많이 바르지 않도록 한다.
- 에나멜 페인트나 접착제를 사용할 때는 창문을 열어 환기를 시키고 화기를 멀리한다.
- 사용 후 남은 부품은 어린 아이들의 손에 닿지 않도록 잘 처리한다.

접착한다. Cement parts Coller Kleben	접착하지 않는다. Do not cement Ne pas coller Nicht kleben	2 수만큼 조립한다. Repeat operation Répéter l'opération Vorgang wiederholen	전사지를 붙인다. Decals Détachables Abziehbild	무게추를 넣는다. Add weight Lester Gewicht	구멍이나 홈을 메워준다. Use filler Mastiquer Schleifen
잘라낸다. Cut away Couper Schneiden	선택한다. Optional parts Choix Auswahlmöglichkeit	반대측도 조립한다. Repeat for opposite side Répétition de la page Wiederholung für gegenüberliegende Seite	구멍을 뚫어준다. Make hole Faire un trou Öffnen	주의한다. Be careful Faire attention Hier Vorsicht	색칠 및 전사지 붙이기 번호 Painting scheme number Numeros de la liste de peintures Lackierschemanummer

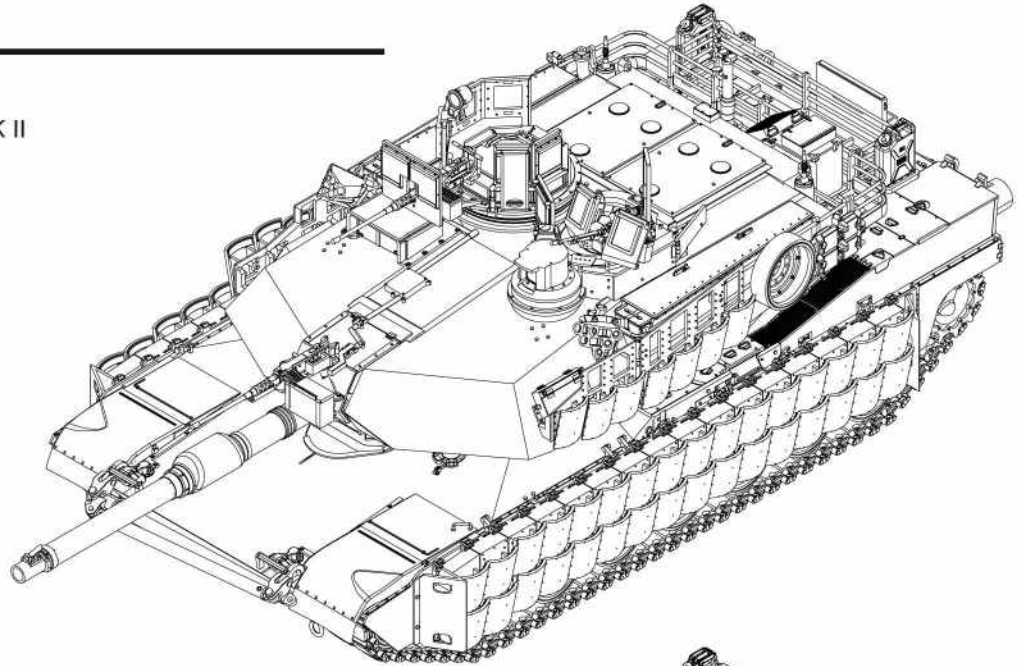
MAIN COLOR		1 FLAT BLACK 무광 검은색		4 NATO GREEN FS34094 나토 그린		7 SAND 샌드							
PAINT INDEX		HUMBROL		GSI CREOS		LIFE COLOR	TESTOR/MODEL MASTER		Revell		Vallejo		
		ENAMEL	ACRYL	AQUAFUS HOBBY COLOR	Mr. COLOR		ENAMEL	ACRYL	ENAMEL	ACRYL	MODEL COLOR	MODEL AIR	
1	FLAT BLACK	33	33	H12	33	LC02	1749	4768	32108	36108	950	57	무광 검은색
2	STEEL	53	53	H18	28	LC76	1795	4681	32191	36191	863	72	스틸
3	SILVER	11	11	H8	8	LC74	2914	4678	32190	36190	997	63	은색
4	NATO GREEN FS34094	116			TC10	UA303	2129	4807			975	18	나토 그린
5	NATO BROWN FS30051	170			TC11	UA302	2069	4797			872		나토 브라운
6	NATO BLACK FS37030	182			TC12	UA301	2040	4767	32109	36109	862	56	나토 블랙
7	SAND	121		H313			1706	4720			819	75	샌드
8	OLIVE DRAB FS34087	66	66	H78	38	UA106	1787	4727	32166	36166	887	43	올리브 드랍
9	GOLD	16	16	H9	9	LC75	1744	4671	32194	36194	996	66	골드
10	CLEAR RED	1321		H90	47			4630			934		클리어 레드
11	CLEAR ORANGE	1322		H92	49			4625			935		투명 주황색
12	KHAKI FS30277	26	26	H81	55	UA019	1704	4711	32189	36189	988	23	카키

● Can be built as V2 or TUSK I or TUSK II.  
Please assemble after checking assembly sequence of each version.  
이제품은 TUSK II, TUSK, V2중 한가지를 선택하여 조립 할 수 있습니다.  
각 버전들의 조립차례를 확인하고, 조립을 시작 해 주세요.

## ■ M1A2 ABRAMS TUSK II

 **TUSK II** \*Assemble TUSK II  
TUSK II 조립

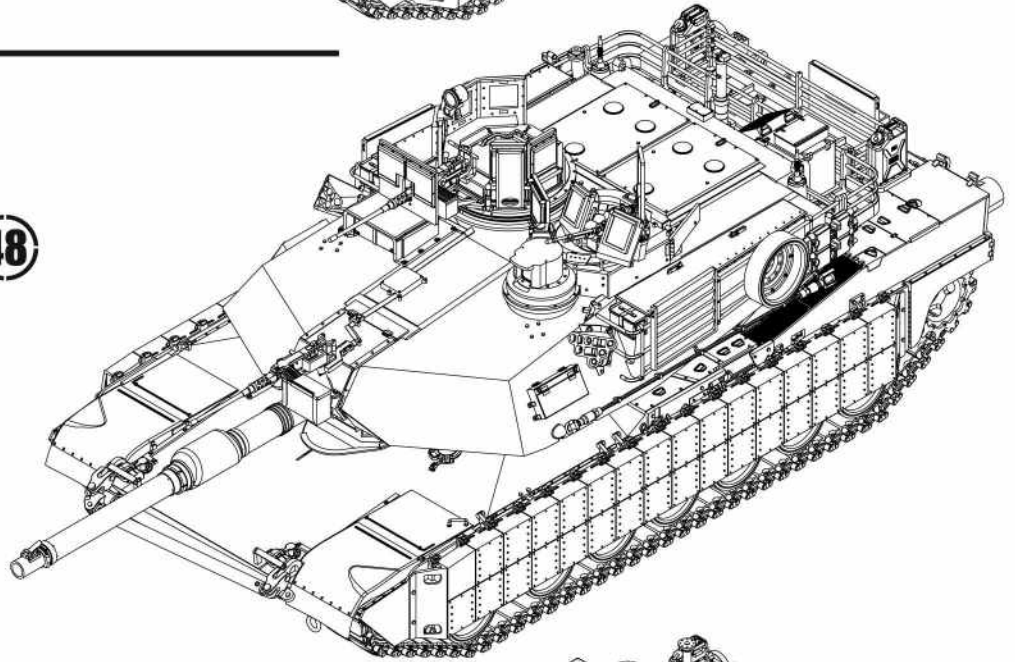
① ~ ③②, ④⑧



## ■ M1A2 ABRAMS TUSK

 **TUSK** \*Assemble TUSK  
TUSK 조립

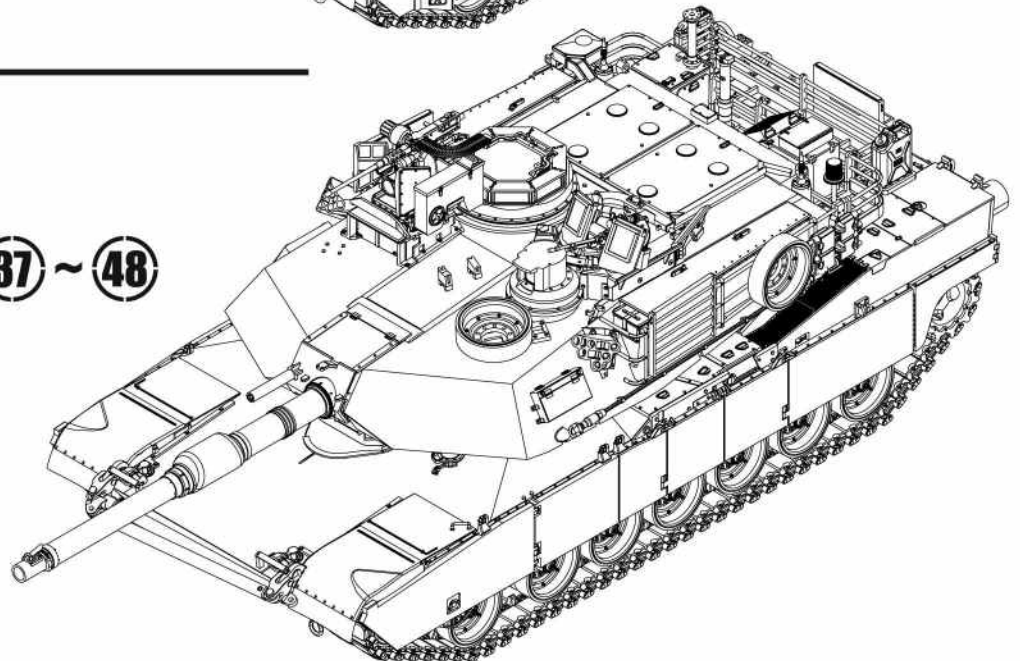
① ~ ③①, ③③ ~ ③⑥, ④⑧



## ■ M1A2 ABRAMS V2

 **V2** \*Assemble V2  
V2 조립

① ~ ①⑥, ①⑧ ~ ②①, ③⑦ ~ ④⑧



● Necessary tool for etching attachment  
 에칭 부착에 필요한 도구

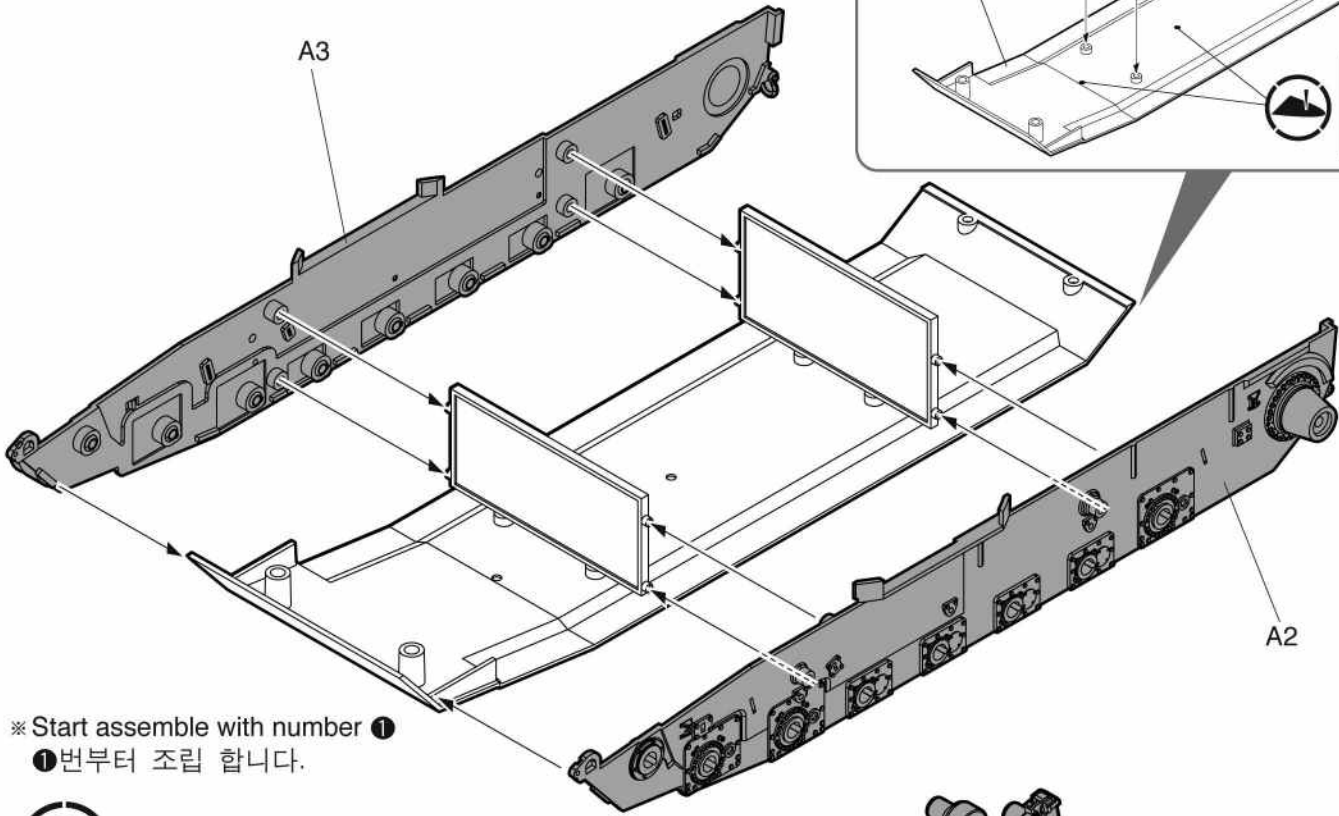


Instant glue(순간접착제)



Knife(커터칼)

**1**



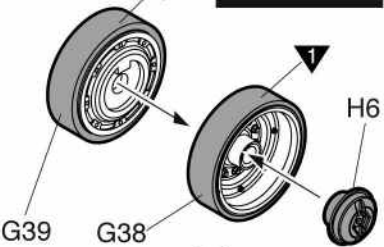
※ Start assemble with number ①

①번부터 조립 합니다.

**2**

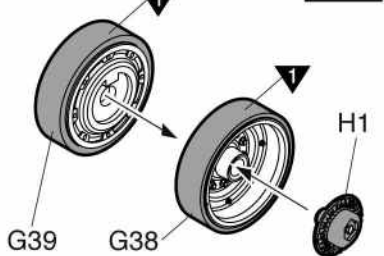
⊗ 16

**TUSK II  
TUSK**

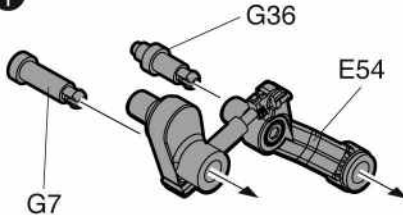


⊗ 16

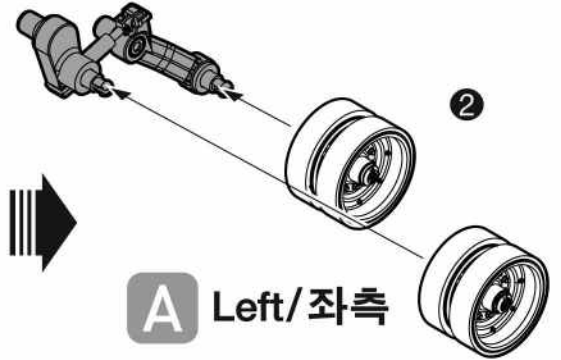
**V2**



①

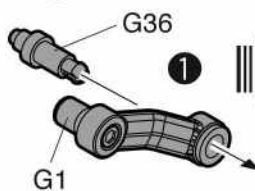


②



**A** Left/좌측

⊗ 2

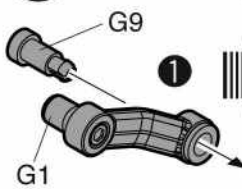


②

**B**



⊗ 4



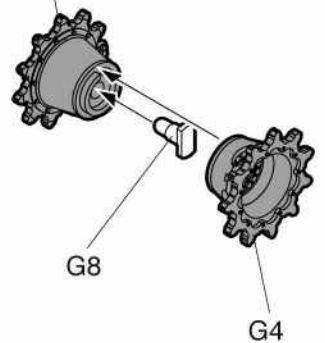
②

**C**

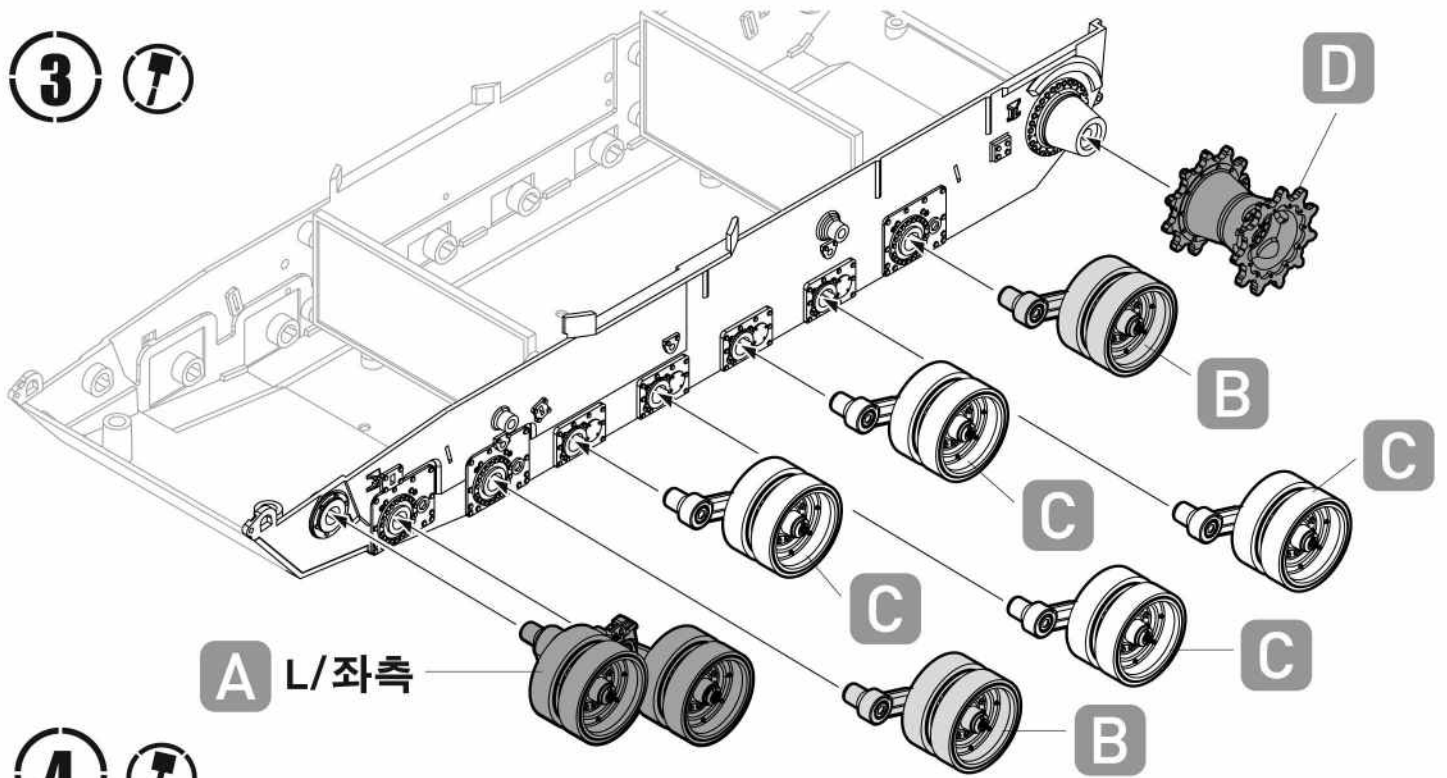


G3

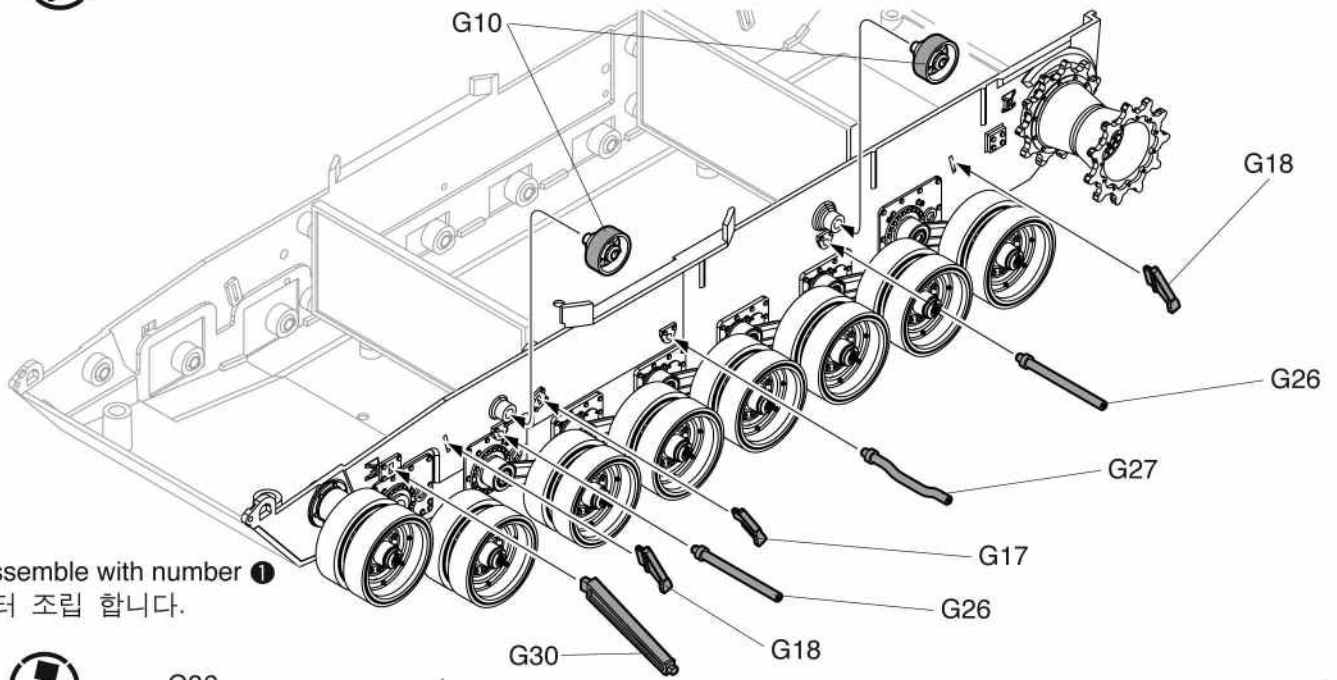
**D**



**3** 



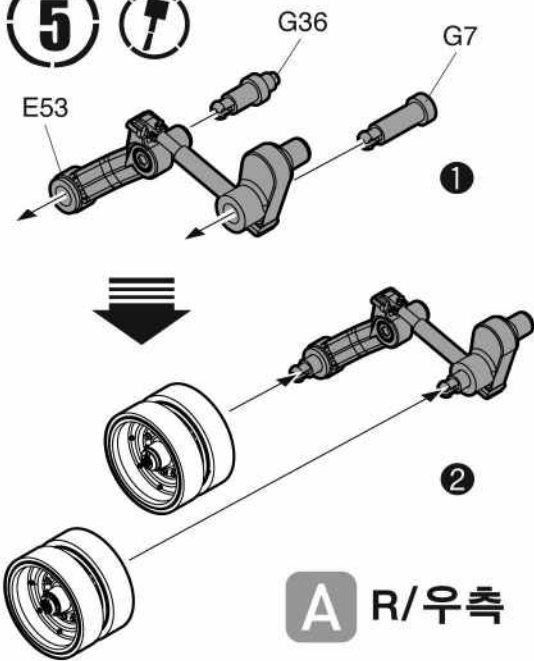
**4** 



※ Start assemble with number ①

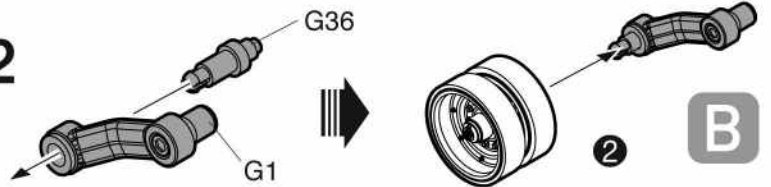
①번부터 조립 합니다.

**5** 



**2** 

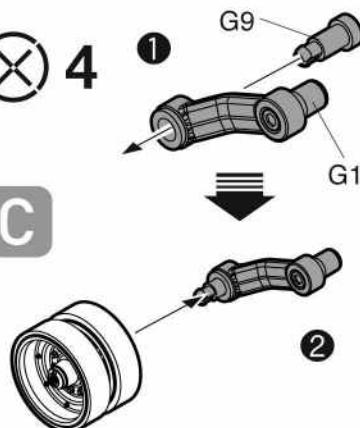
①



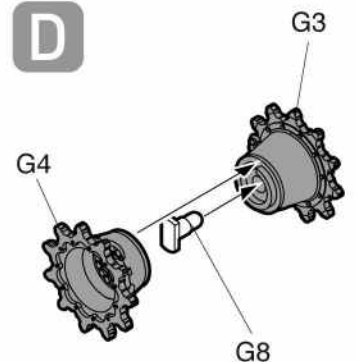
**4** 

①

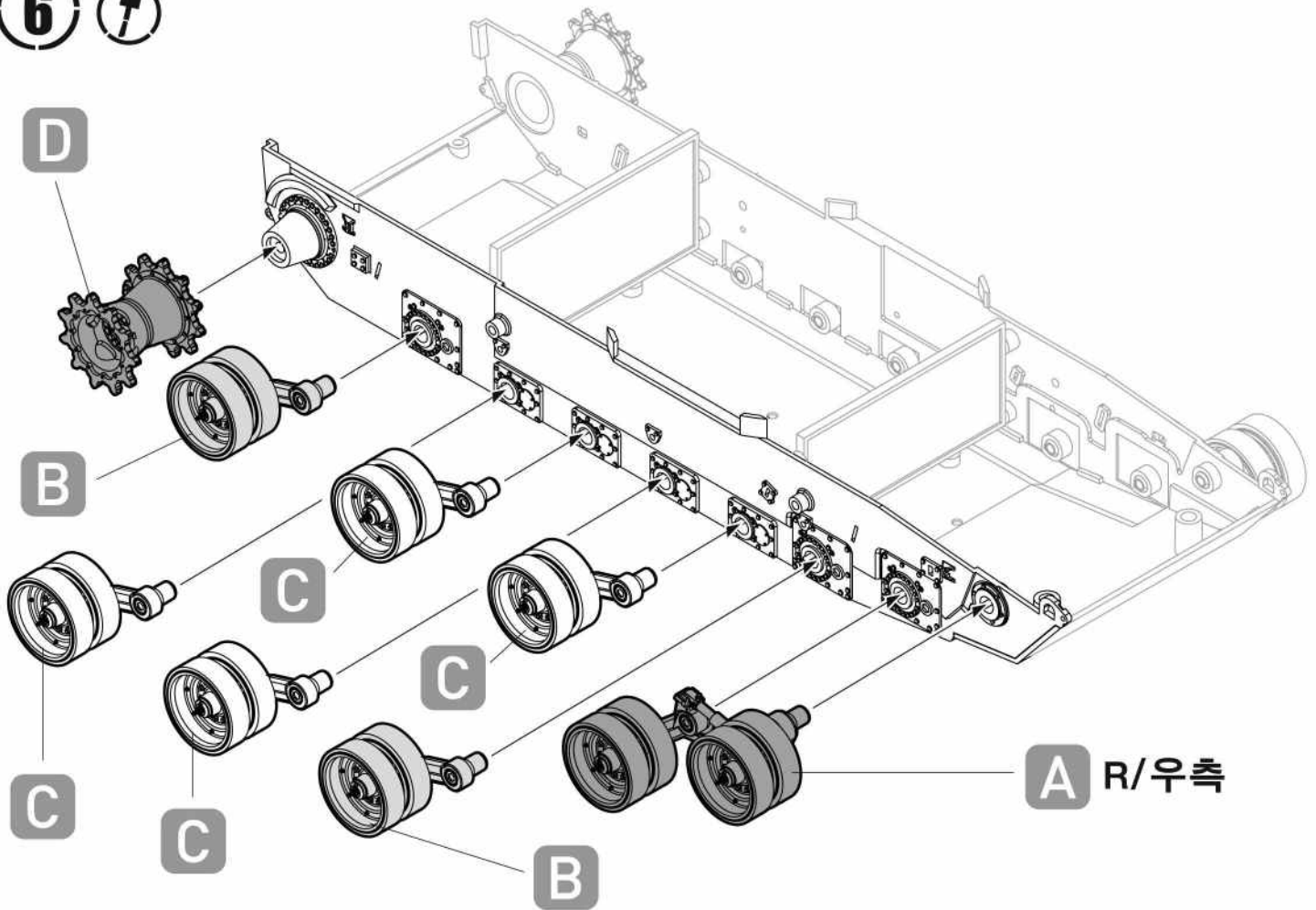
**C**



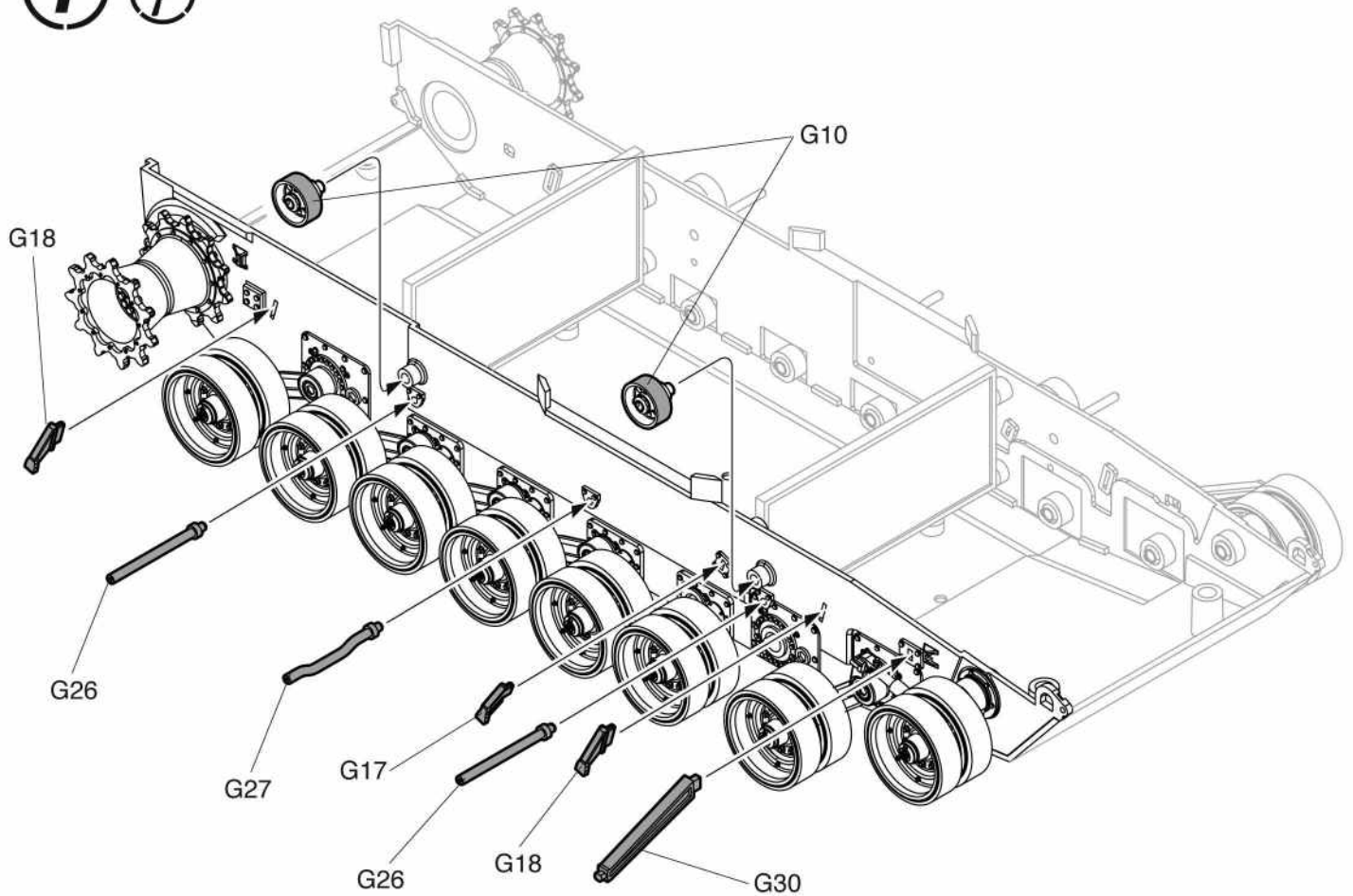
**D**



6 



7 

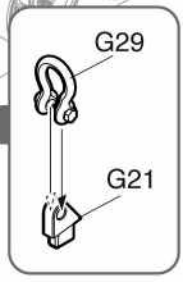
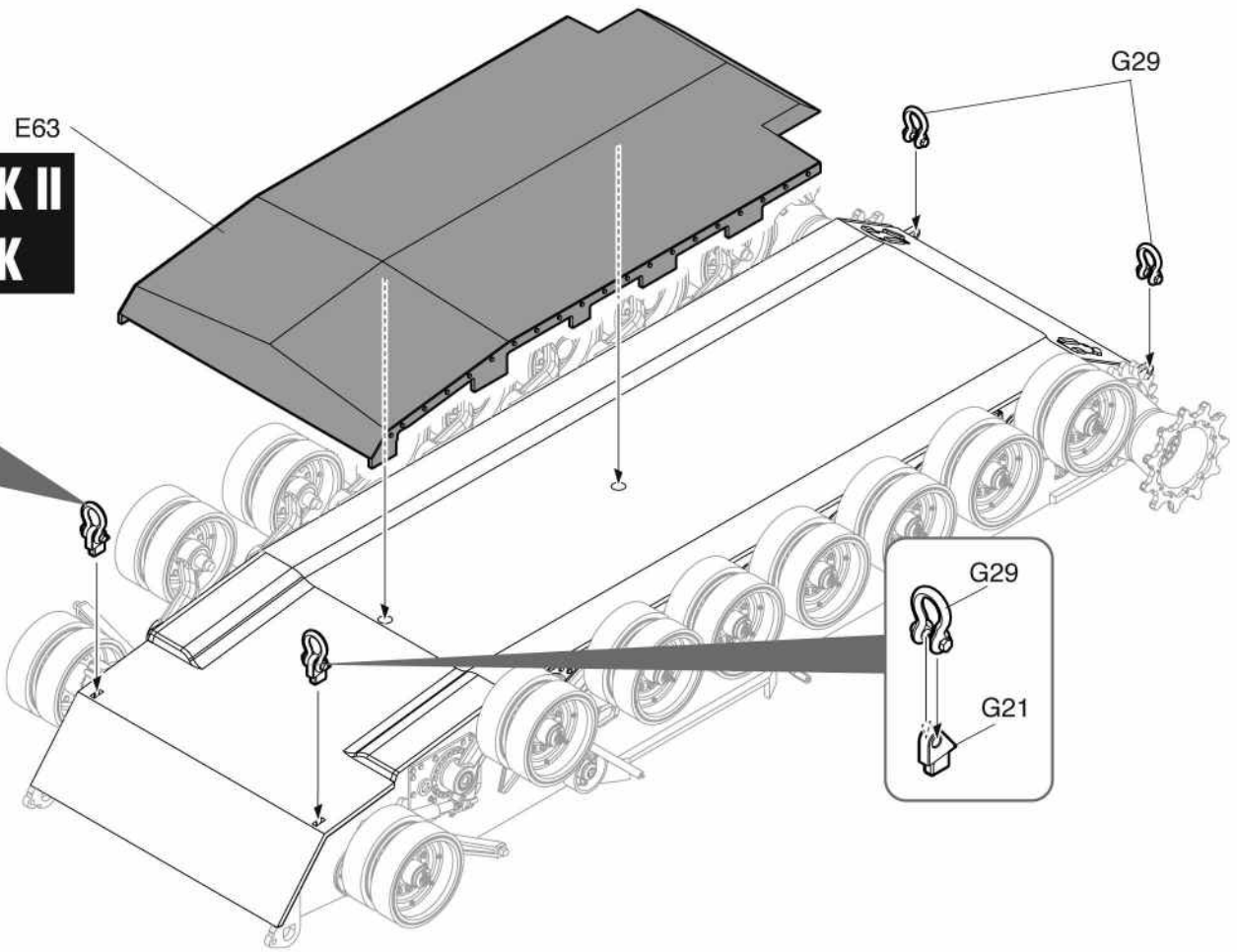
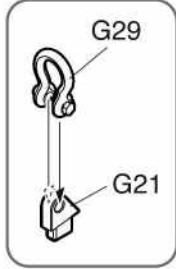


8 

E63

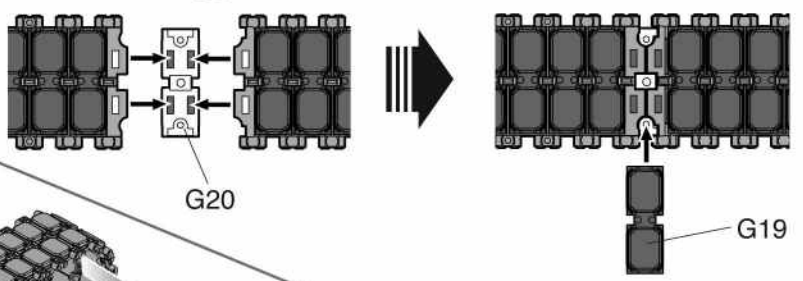
**TUSK II  
TUSK**

G29

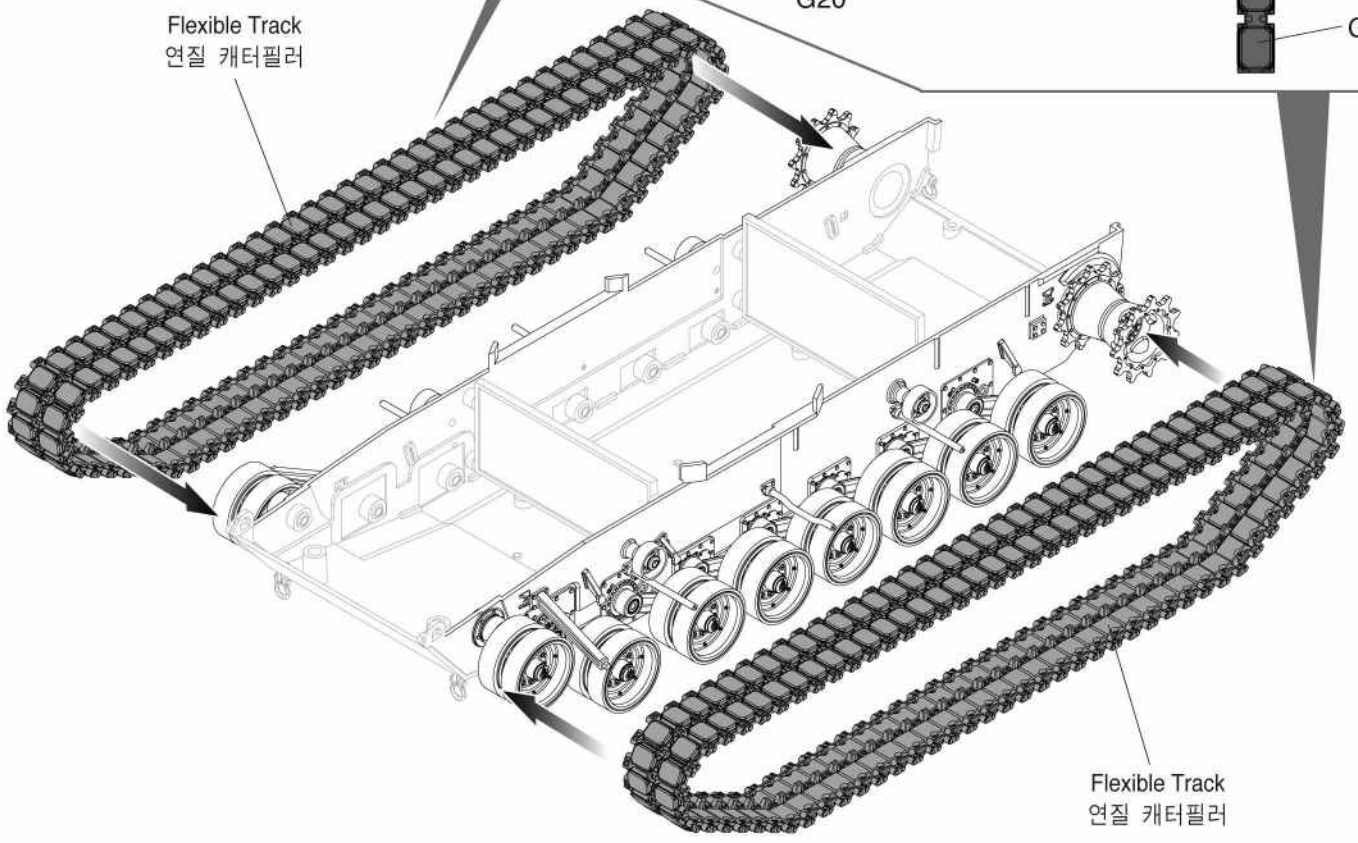


9 

Flexible Track  
연질 캐터필러  2



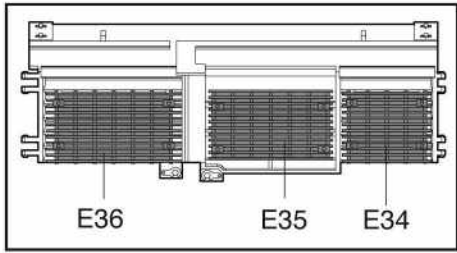
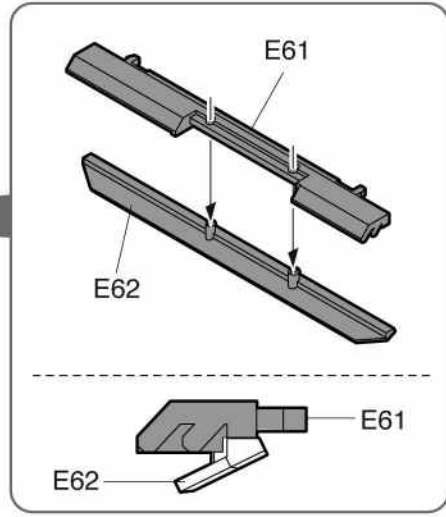
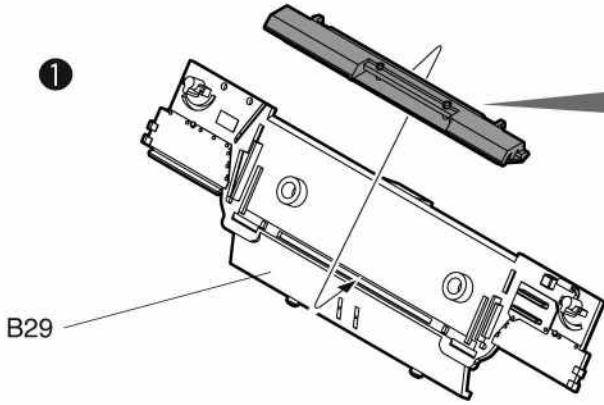
Flexible Track  
연질 캐터필러



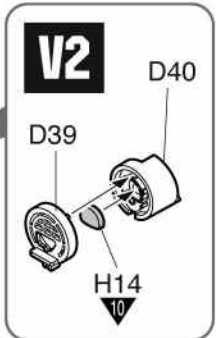
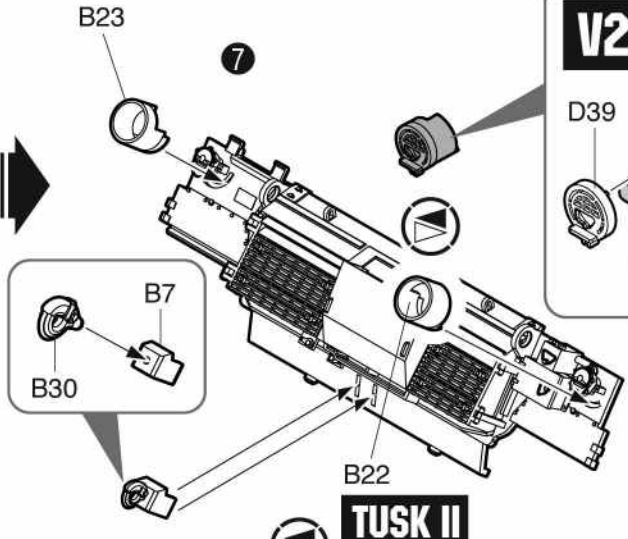
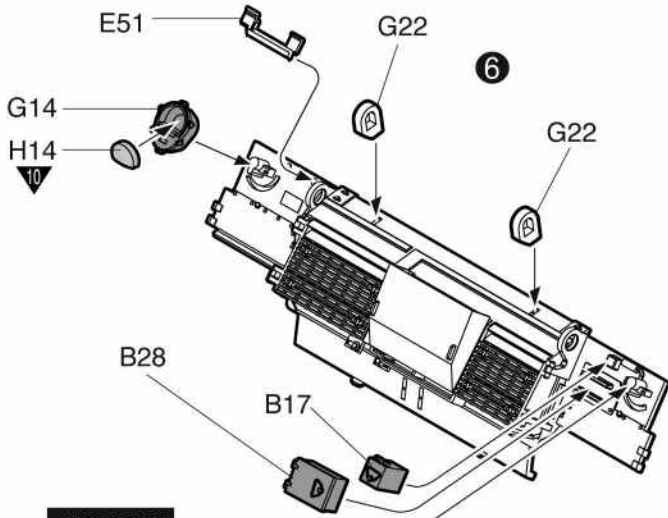
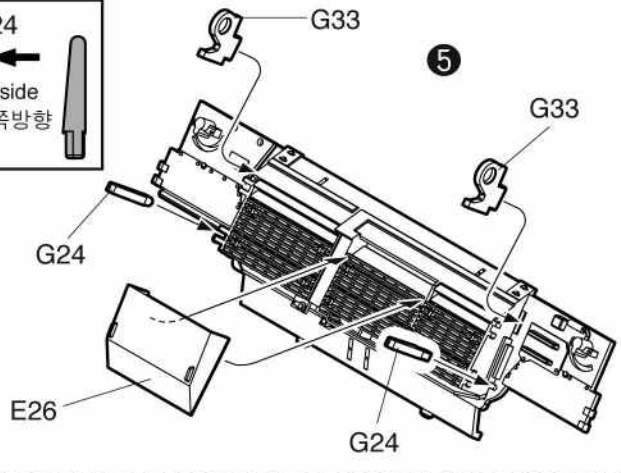
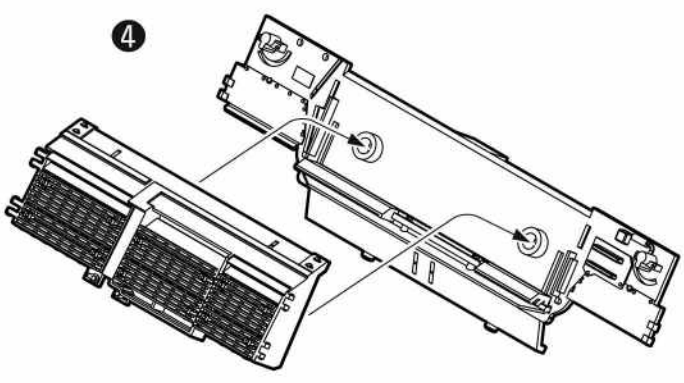
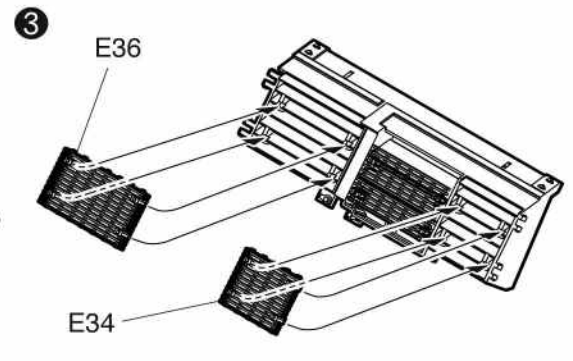
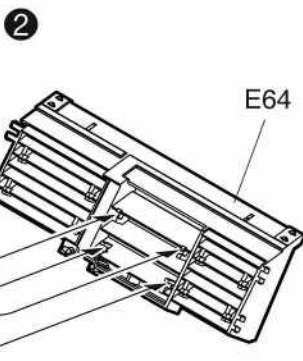
Flexible Track  
연질 캐터필러

**10** 

※ Start assemble with number ①  
 ①번부터 조립 합니다.



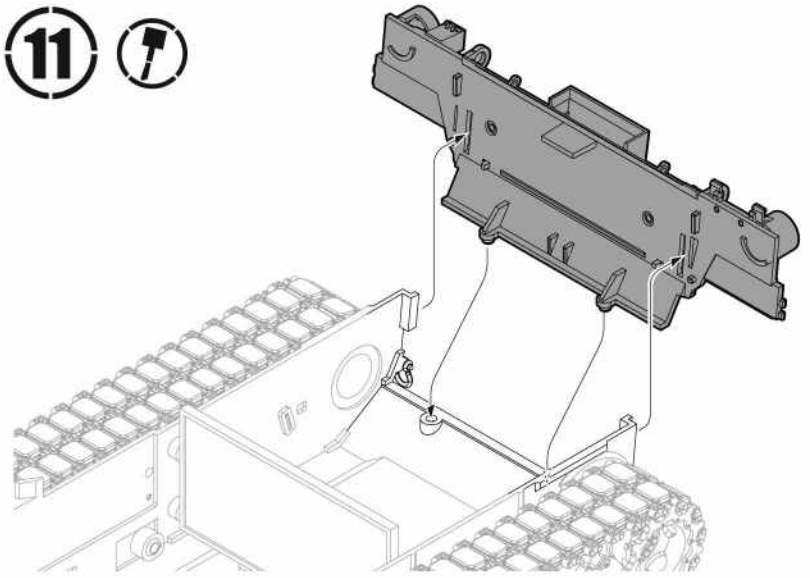
※ Note the direction.  
 방향에 주의 하세요.



11



12



E49

E48



E57

B34

B32

1



E3



H5

※ Start assemble with number 1  
1번부터 조립 합니다.

2



E43

E17



B27

E58

H13

G35



E50



※ To be continued manual 9~16page.  
9~16페이지로 이어집니다.

ACADEMY  
HOBBY MODEL KITS

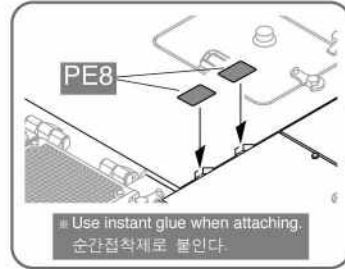
ACADEMY  
ACADEMY PLASTIC MODEL CO., LTD.  
고객상담문의: 031-850-8555



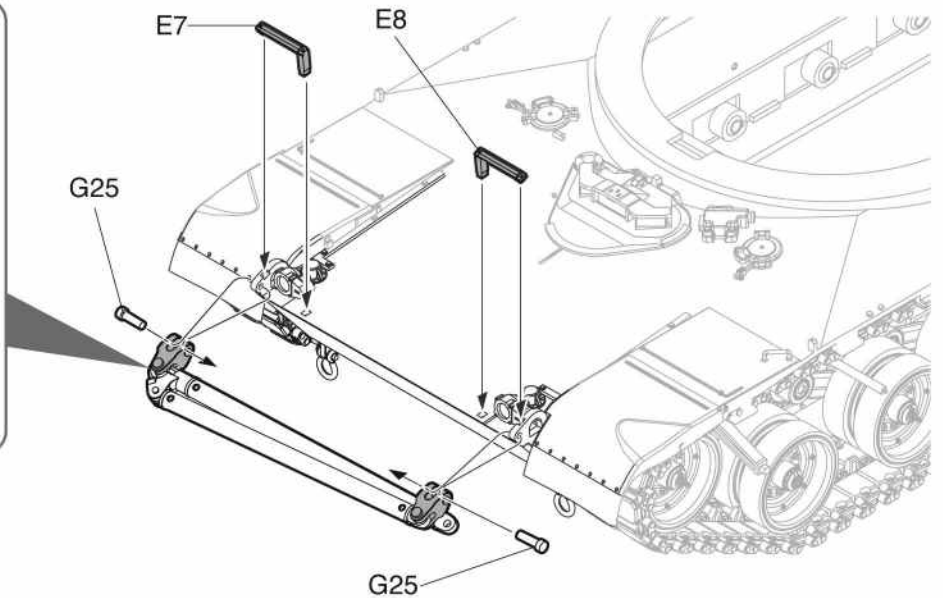
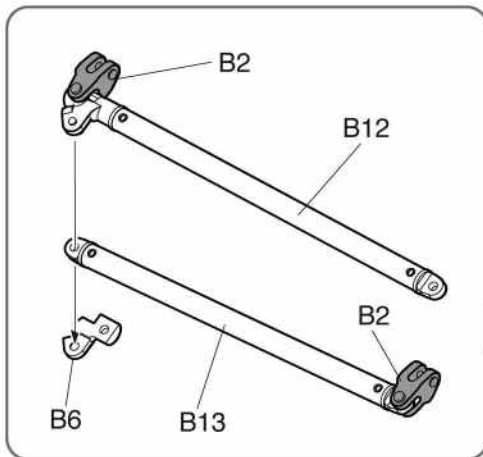
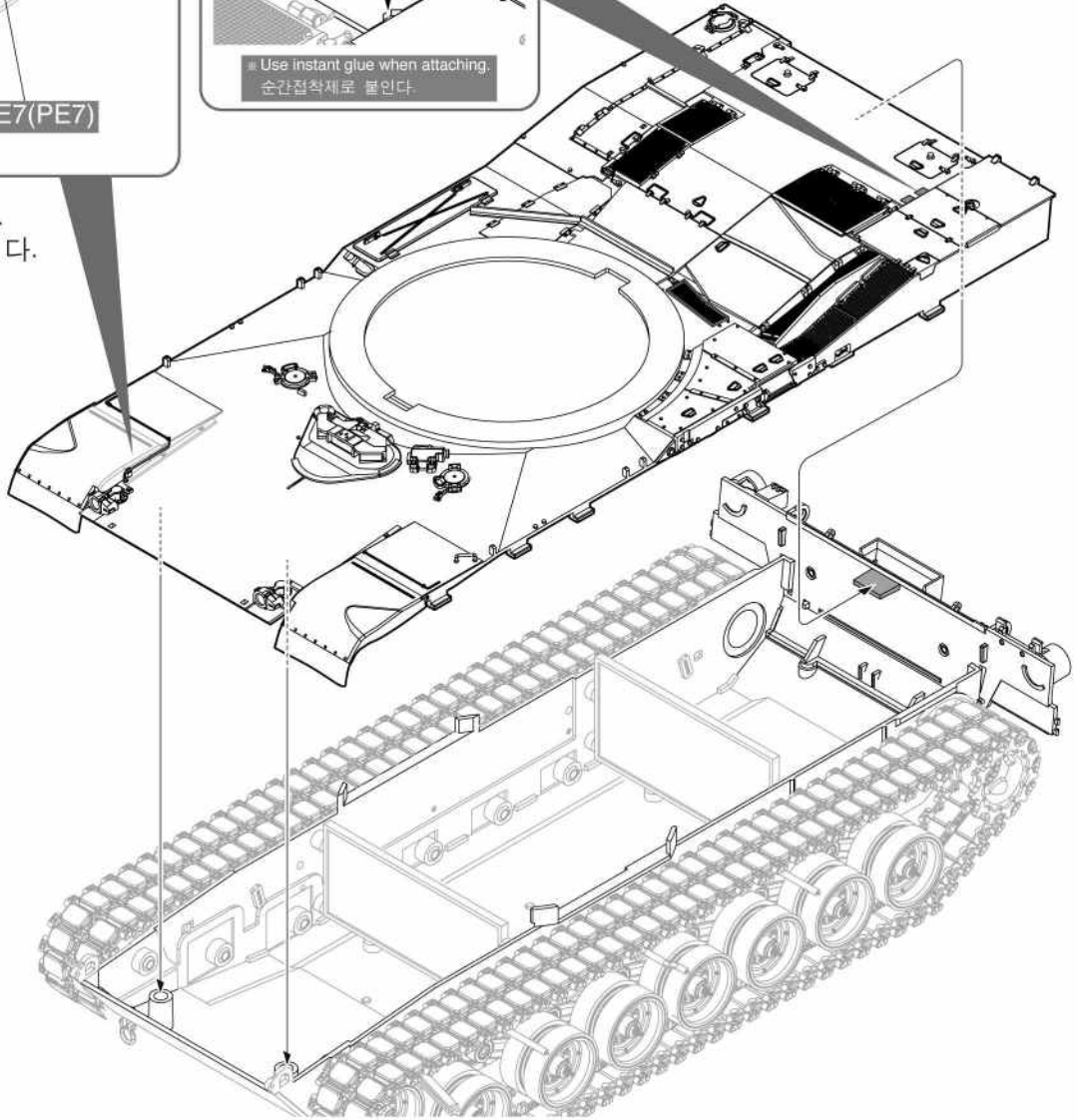
Use instant glue when attaching.  
순간접착제로 붙인다.



\*PE: Photo Etched parts  
에칭적용부분입니다.



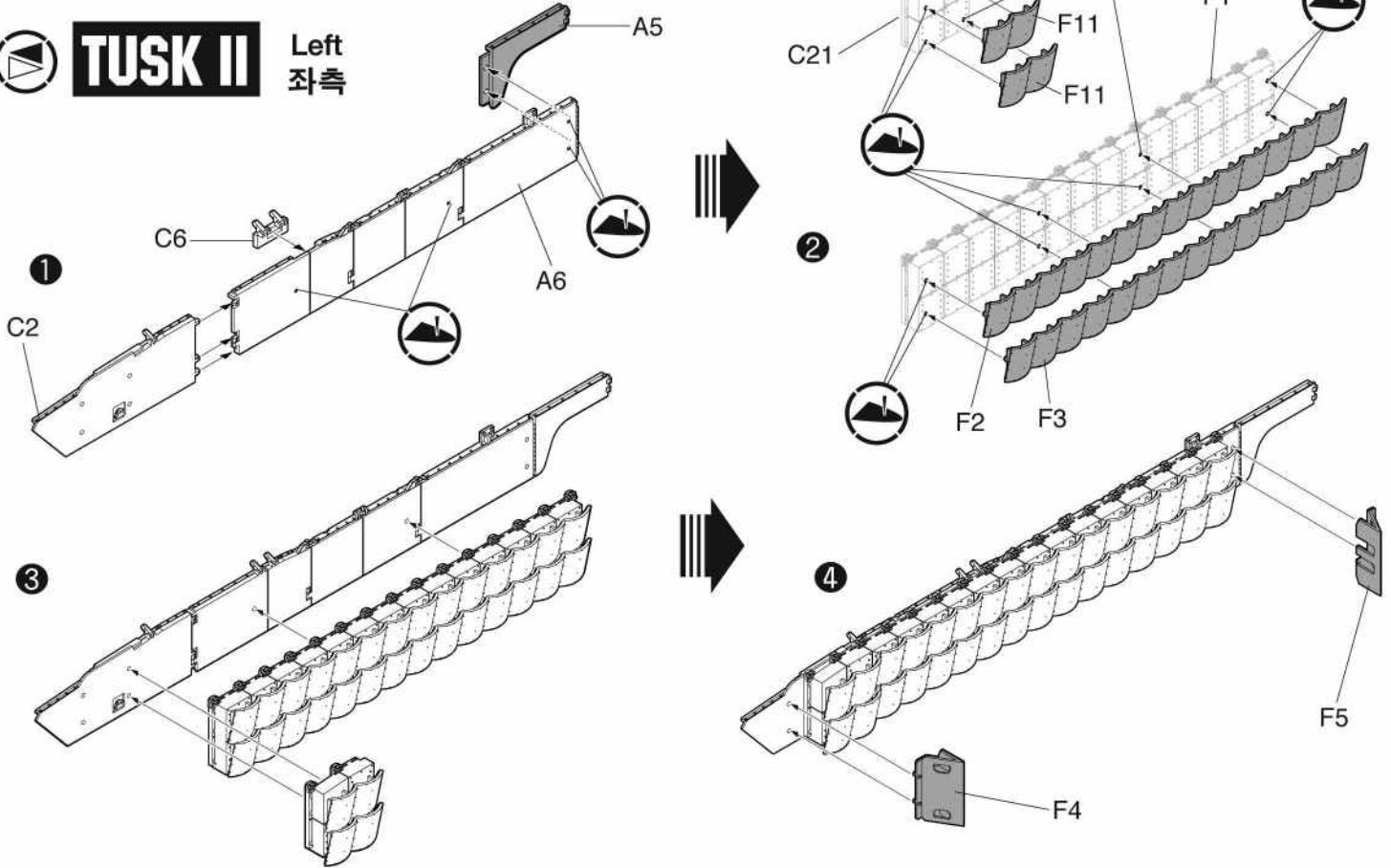
※ ( ) is opposite number.  
( )는 반대측 번호입니다.



**15** 

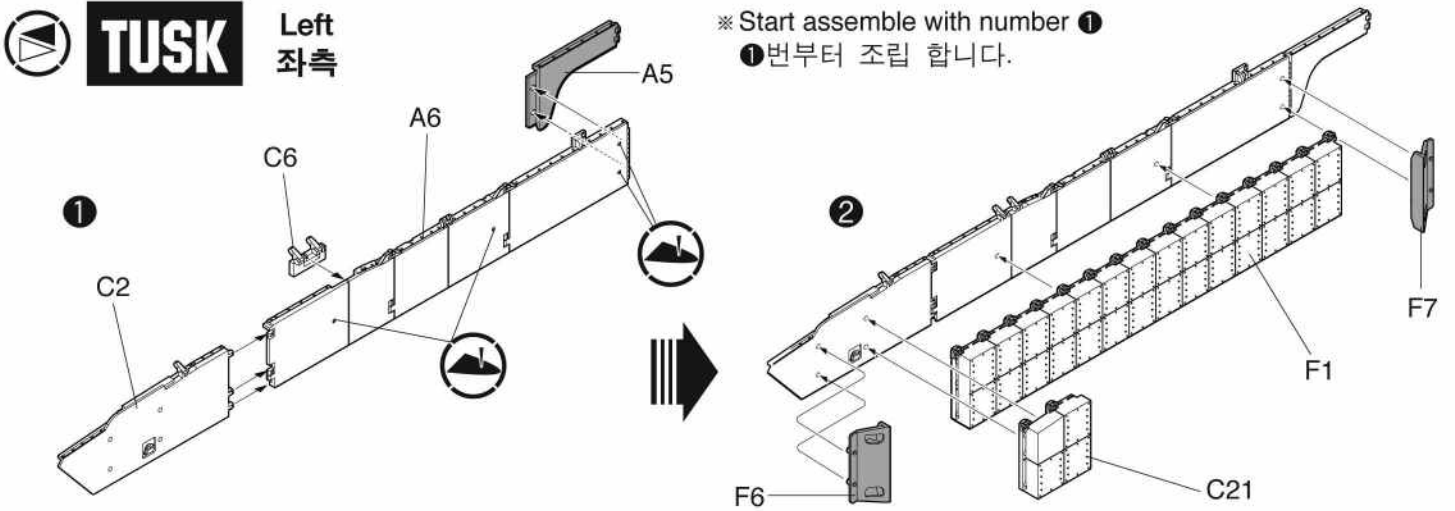
※ Start assemble with number ①  
①번부터 조립 합니다.

**TUSK II** Left 좌측



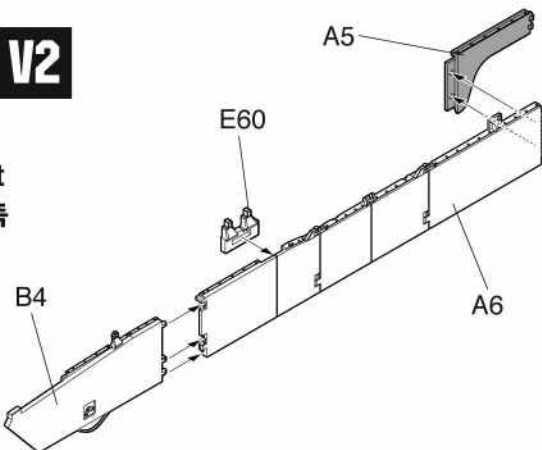
**TUSK** Left 좌측

※ Start assemble with number ①  
①번부터 조립 합니다.

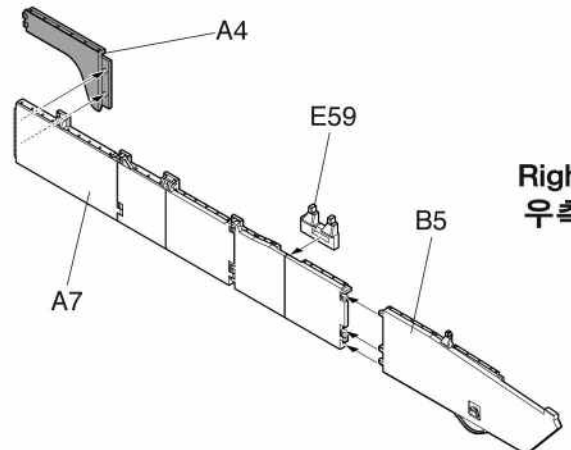


**V2**

Left 좌측

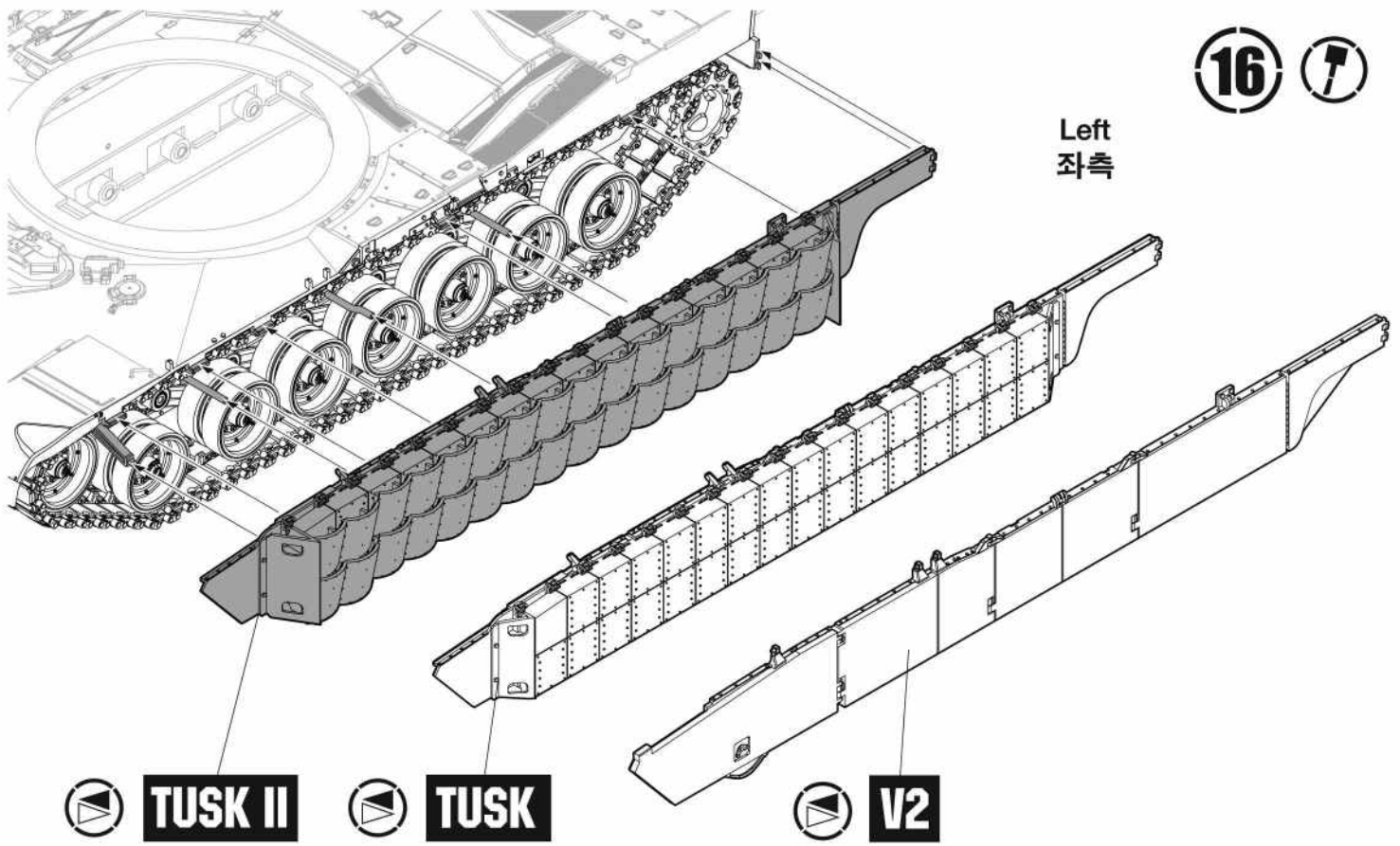


Right 우측



16 

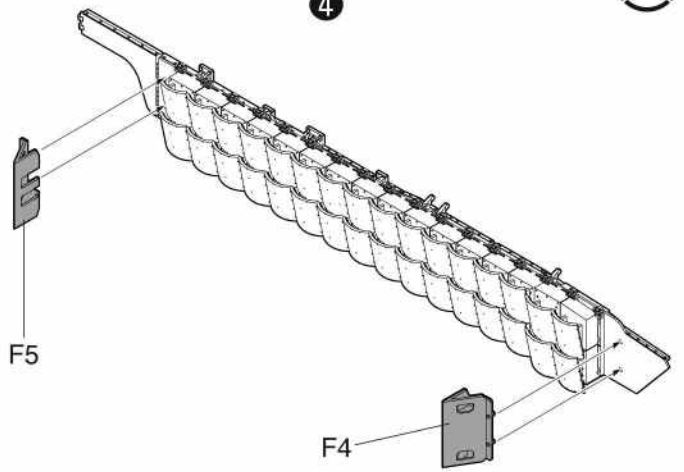
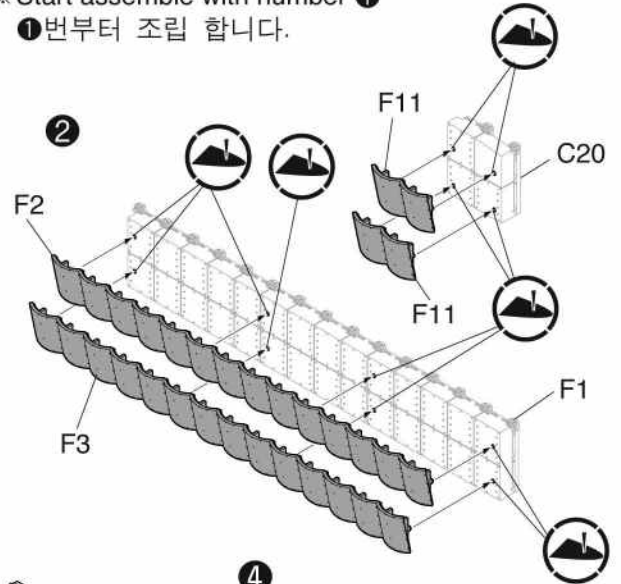
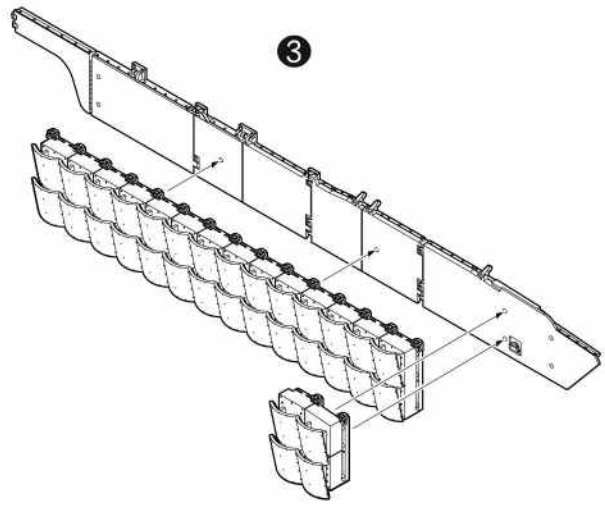
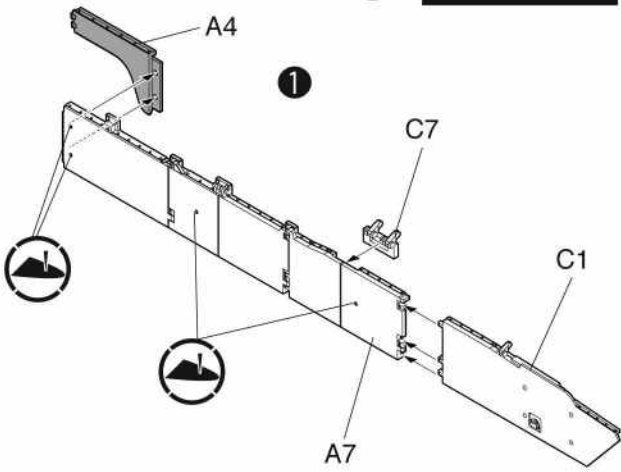
Left  
좌측

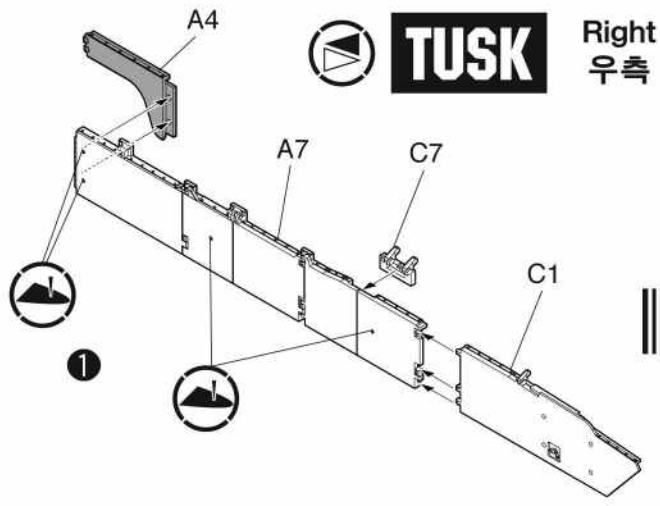


17 

 **TUSK II** Right  
우측

\* Start assemble with number ①  
①번부터 조립 합니다.

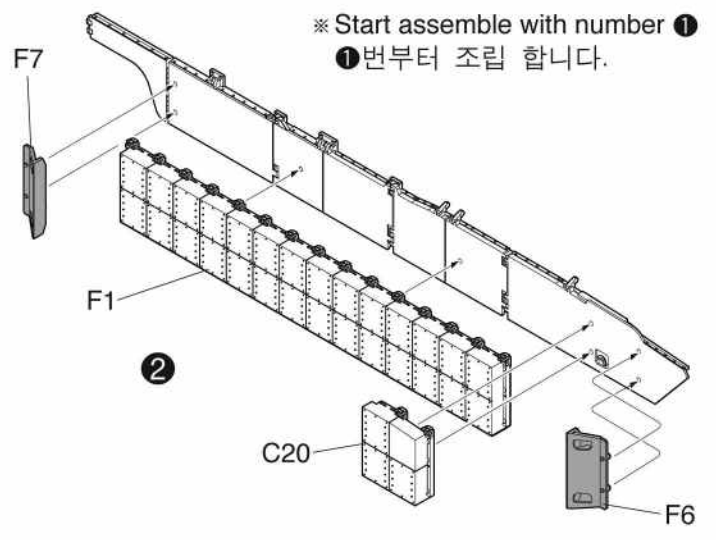




**TUSK**

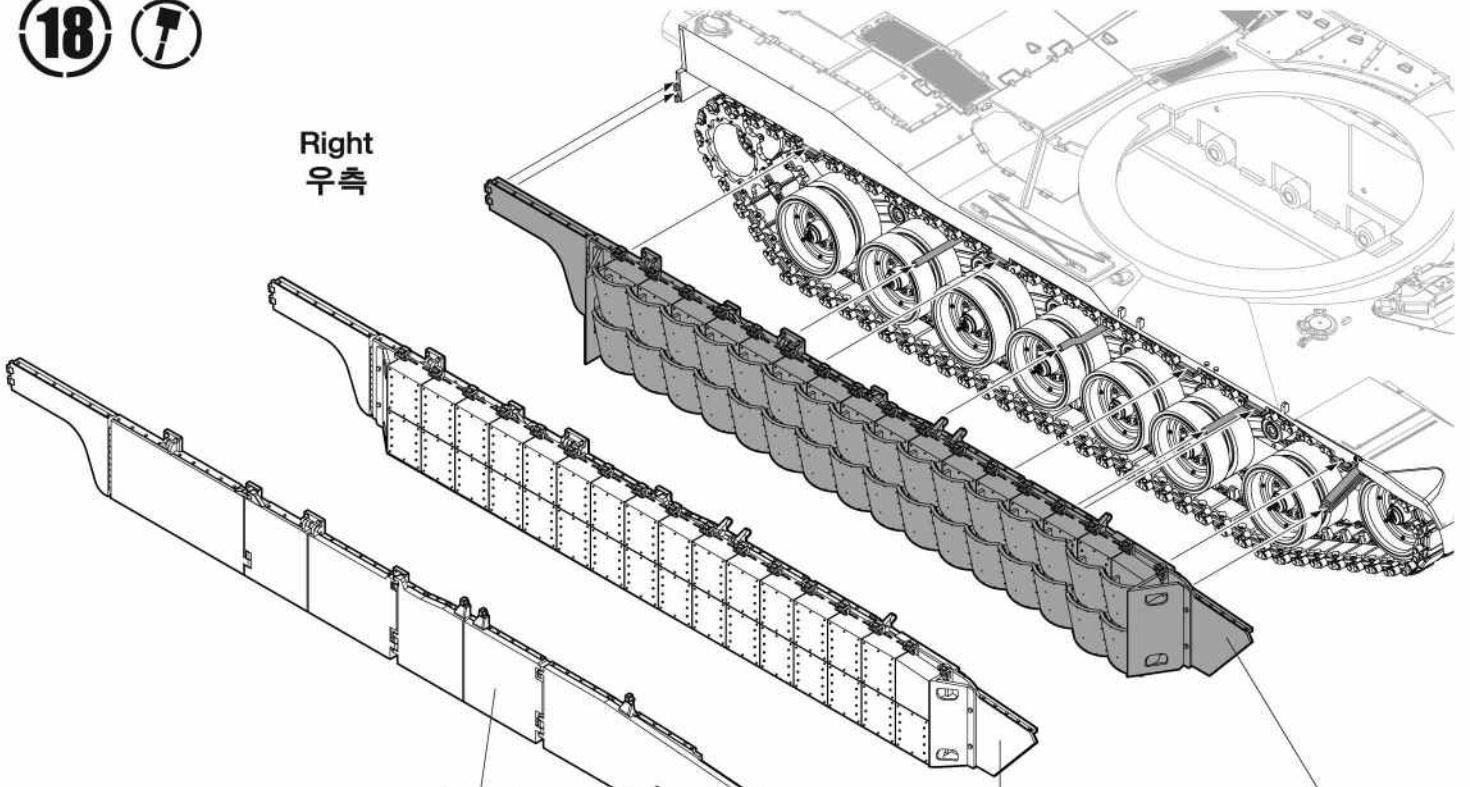
Right  
우측

※ Start assemble with number ①  
①번부터 조립 합니다.



**18**

Right  
우측



**19**



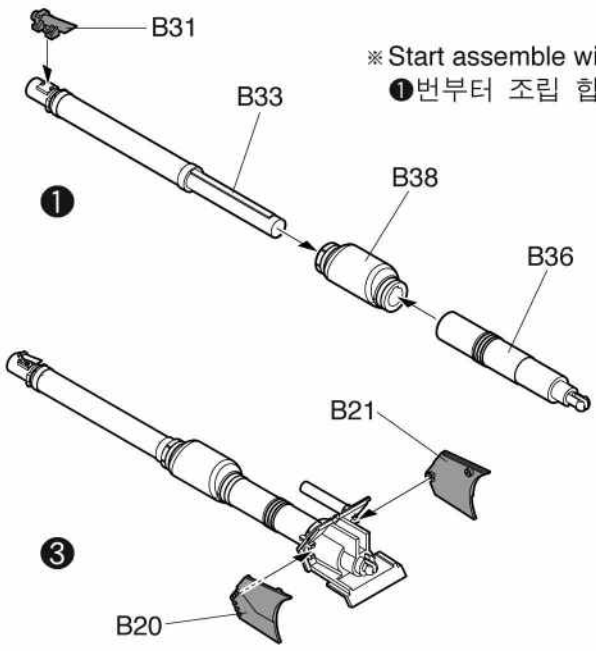
**V2**



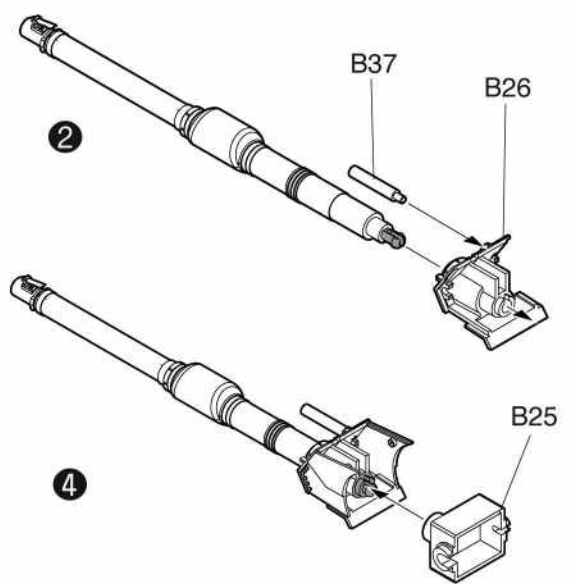
**TUSK**



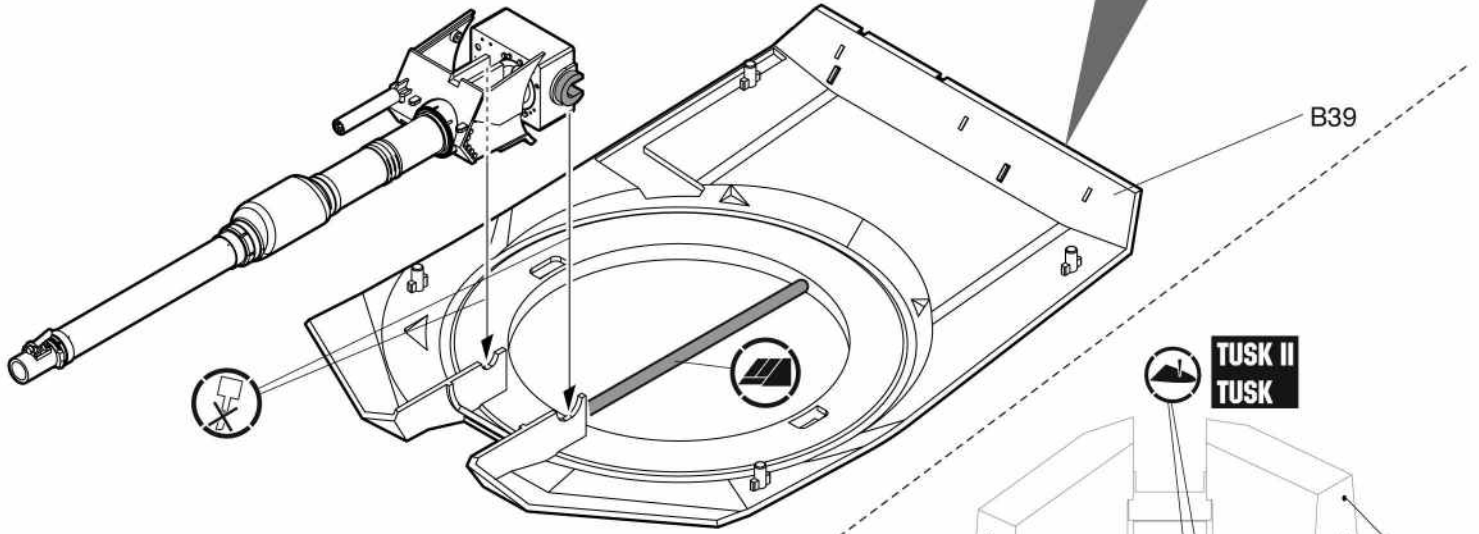
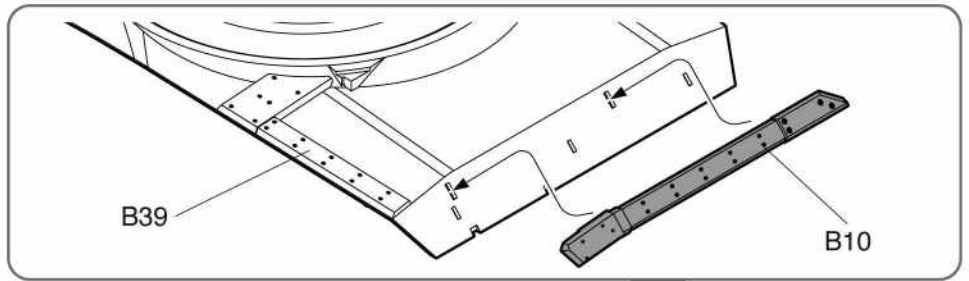
**TUSK II**



※ Start assemble with number ①  
①번부터 조립 합니다.

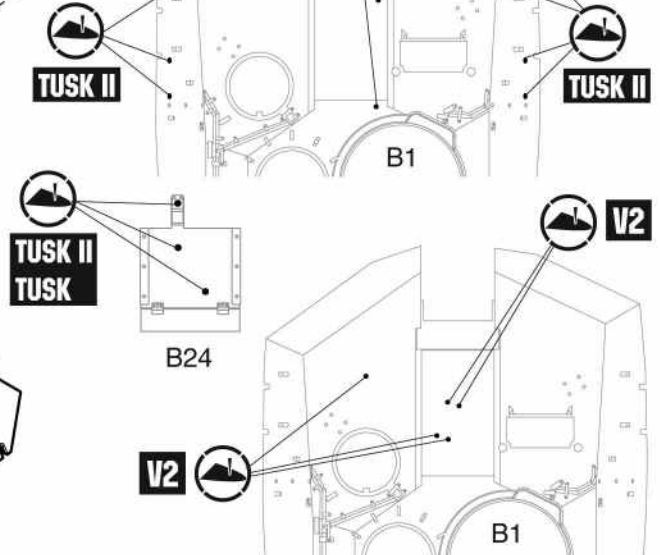
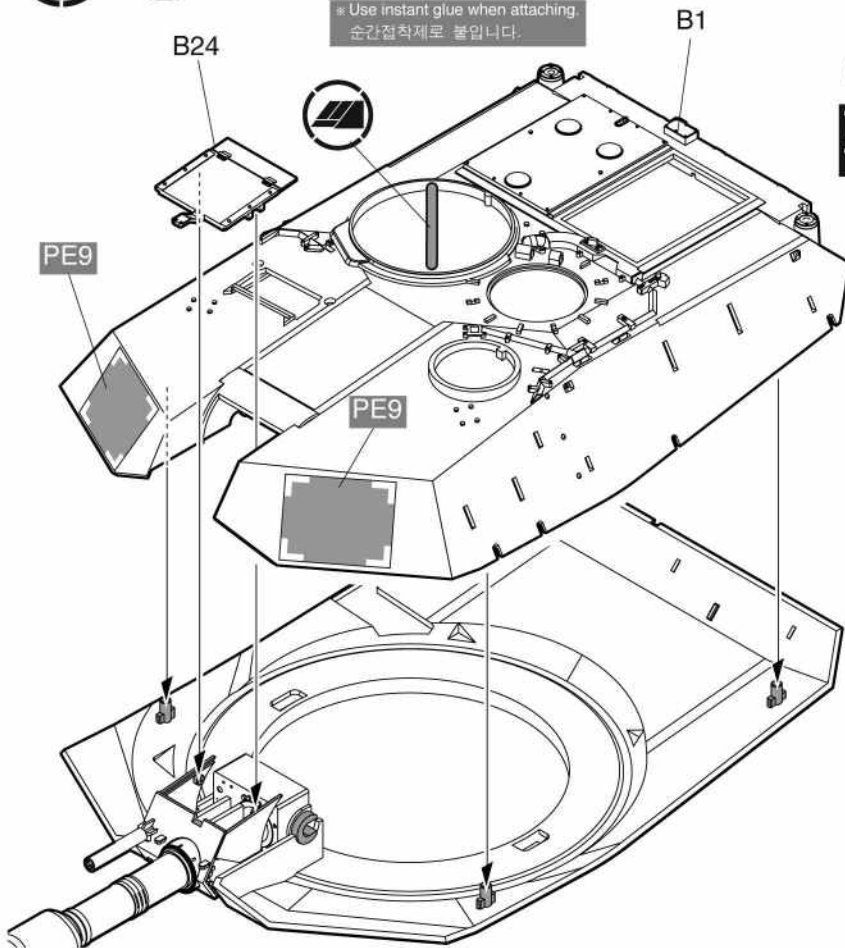


**20** 



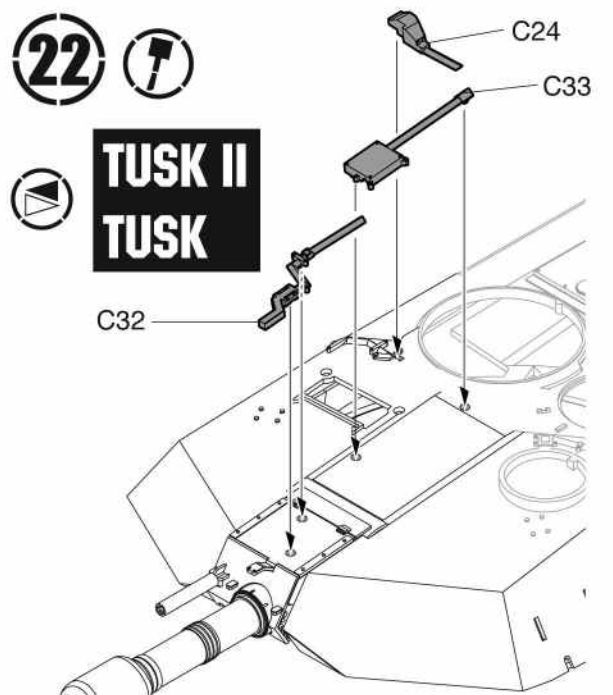
**21**  

\*PE: Photo Etched parts  
에칭 적용부분입니다.  
\* Use instant glue when attaching.  
순간접착제로 붙입니다.



**22** 

**TUSK II  
TUSK**



**TUSK II/ TUSK- TURRET (포탑)**

**V2- TURRET (포탑)**

**21** → **22**

**21** → **37**

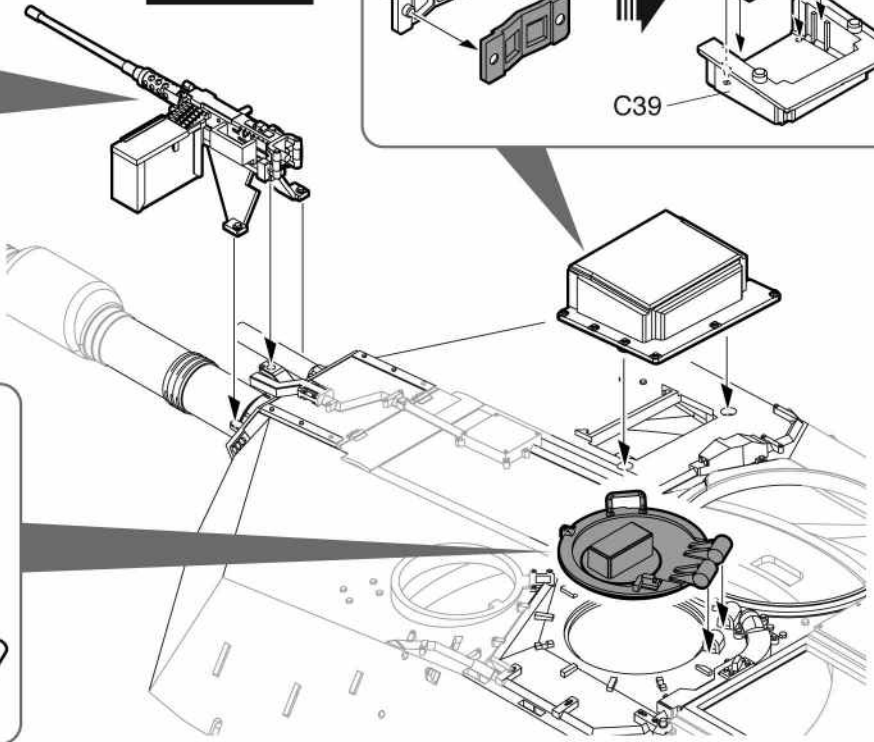
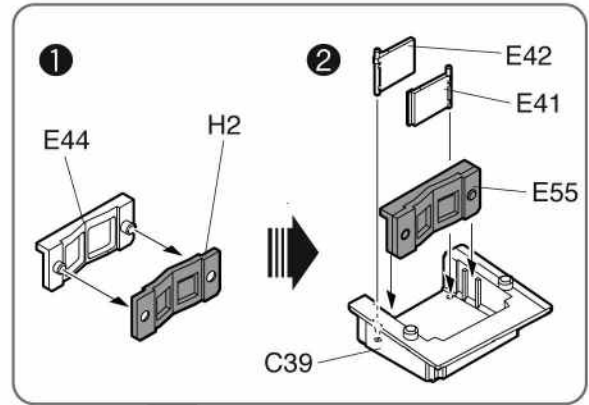
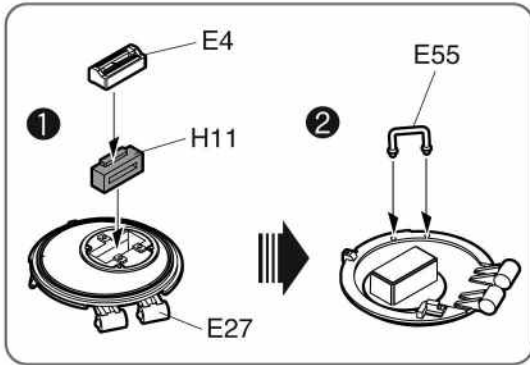
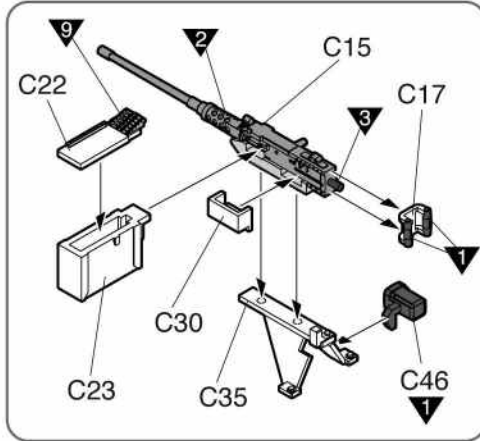
(23page)

# 23



※ Start assemble with number ①  
 ①번부터 조립 합니다.

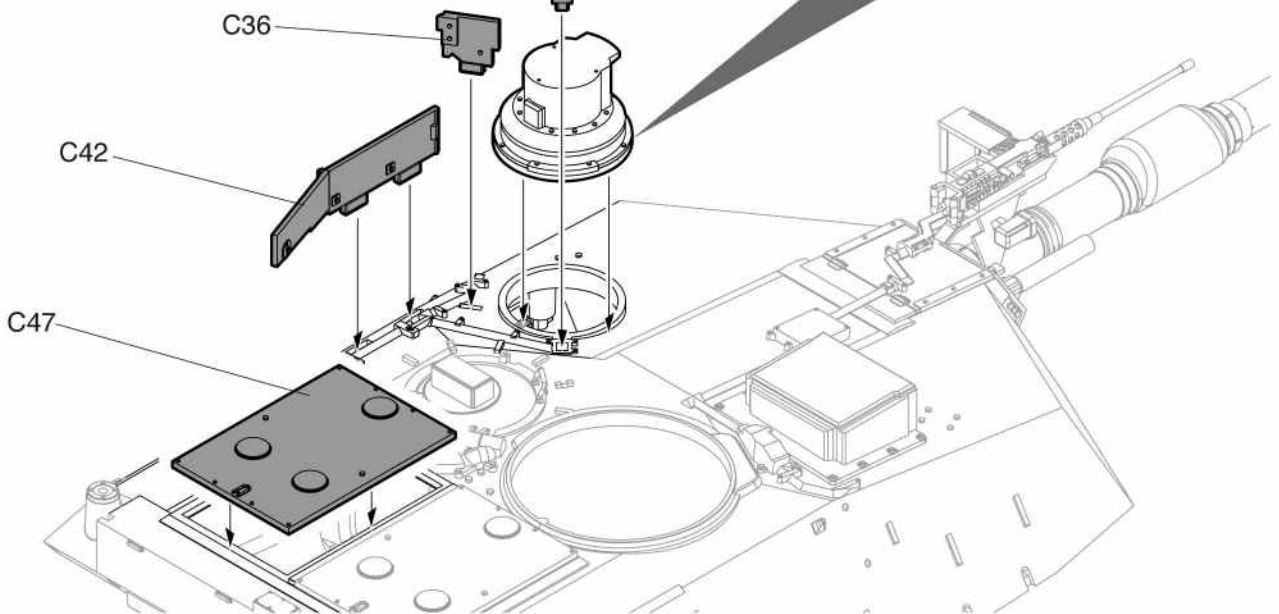
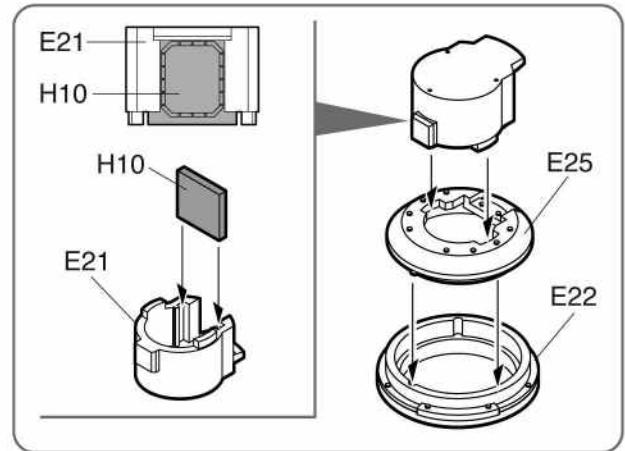
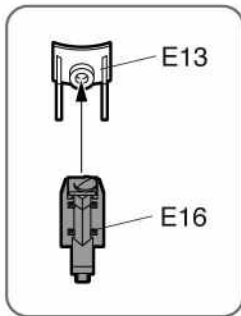
## TUSK II TUSK



# 24



## TUSK II TUSK



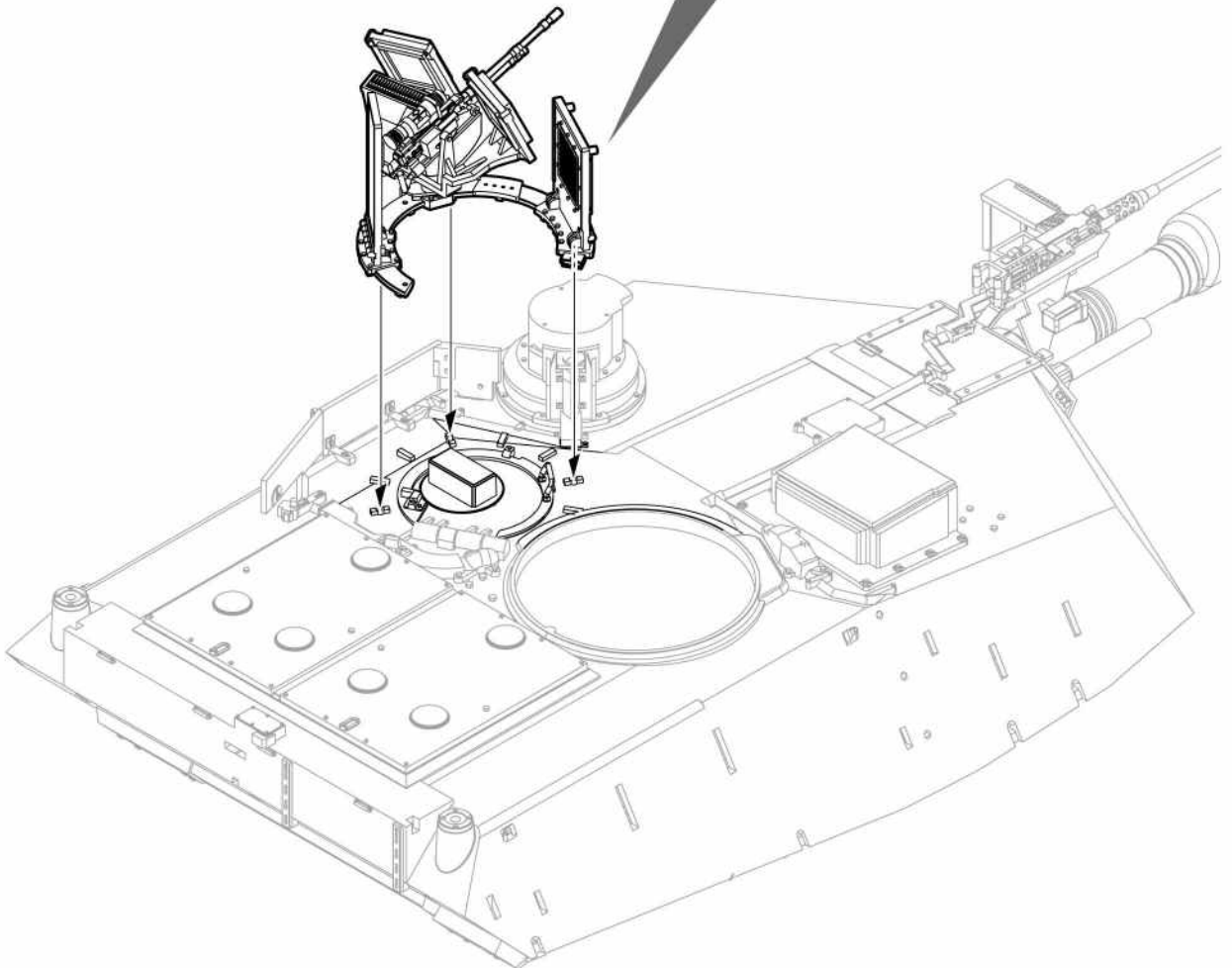
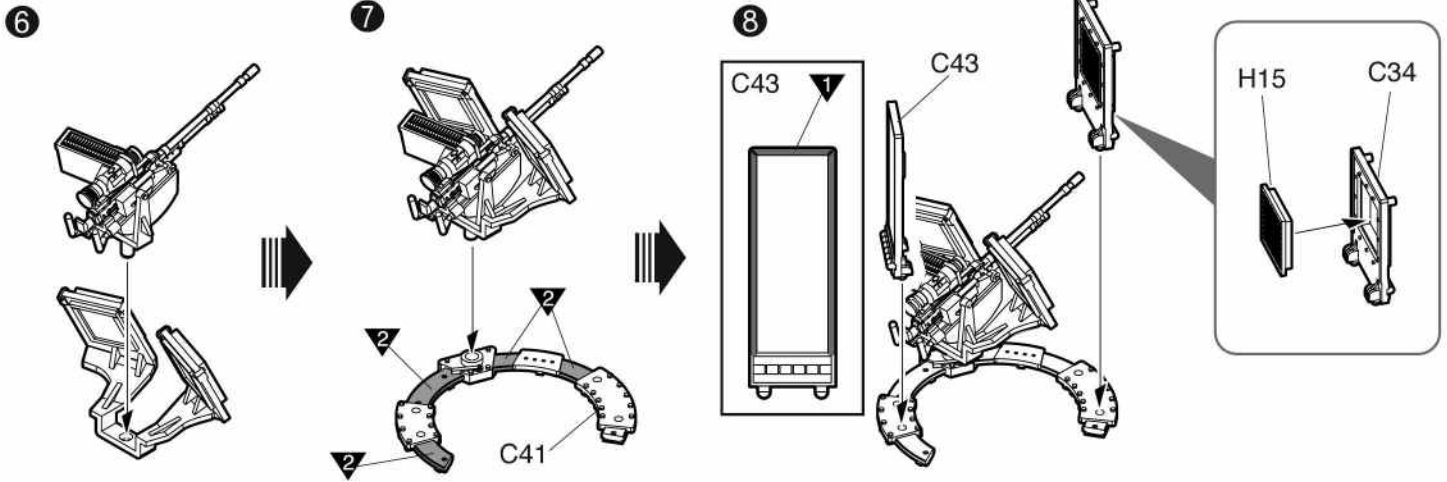
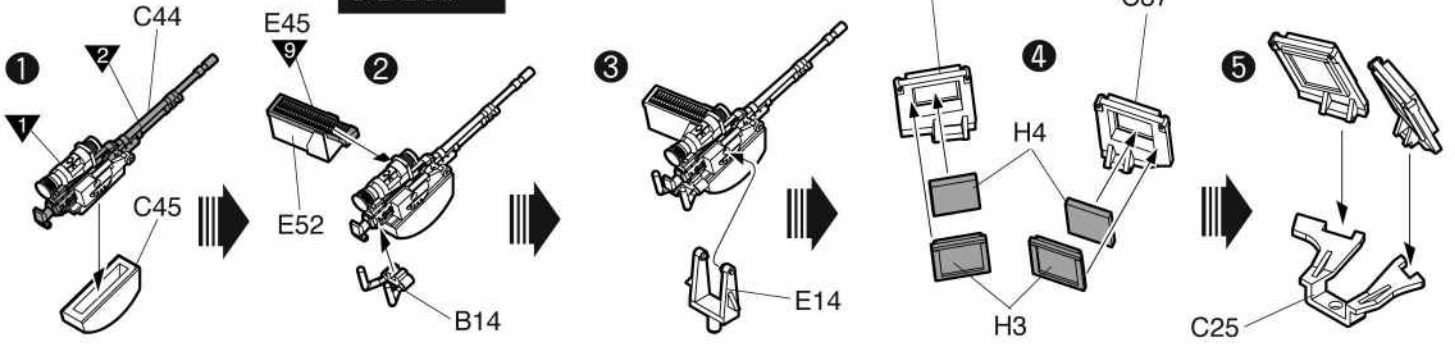
25



# TUSK II TUSK

※ Start assemble with number ①

①번부터 조립 합니다.



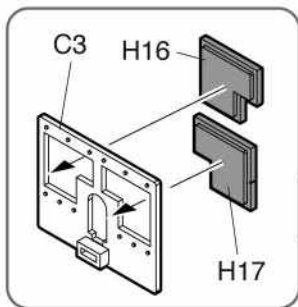
26



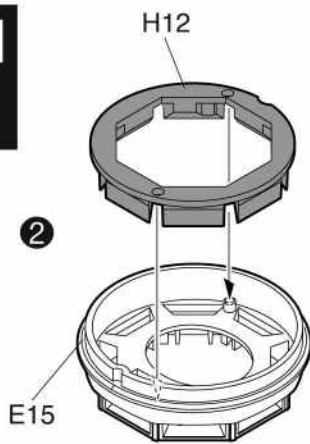
# TUSK II TUSK

※ Start assemble with number ①

①번부터 조립 합니다.

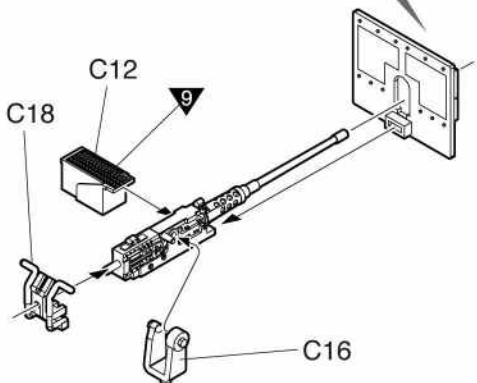
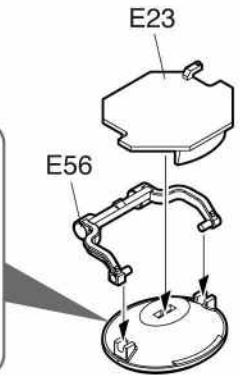
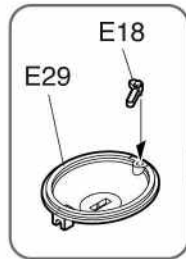


①



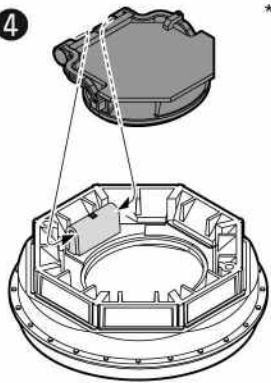
②

③

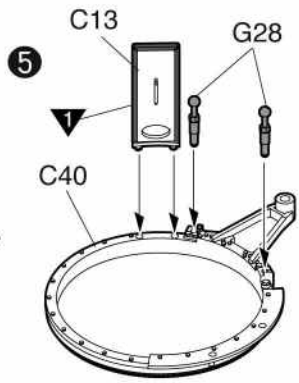


④

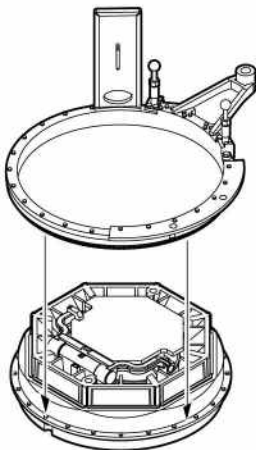
\*Hatch(open or close)  
해치 열림/닫힘



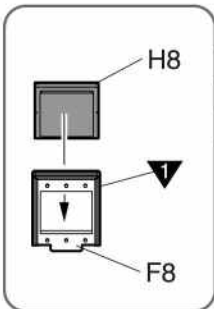
⑤



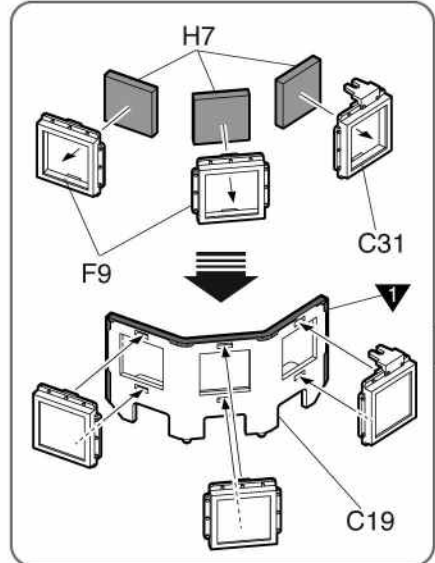
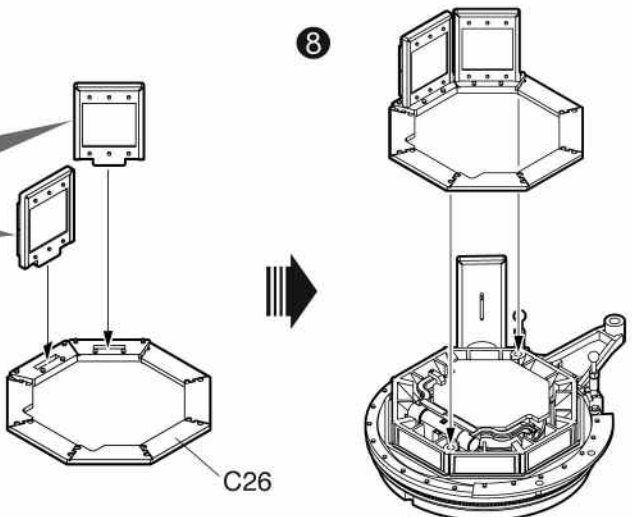
⑥



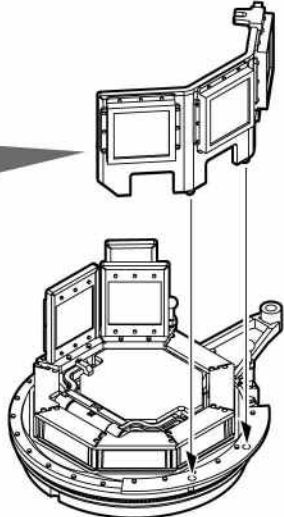
⑦



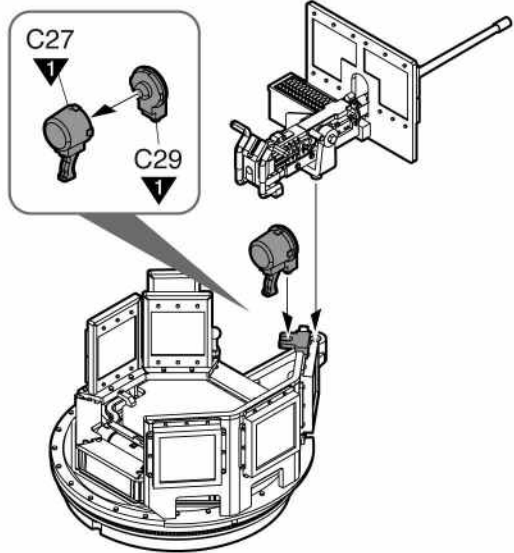
⑧



⑨



⑩



※ To be continued manual 17~24page.  
17~24페이지로 이어집니다.

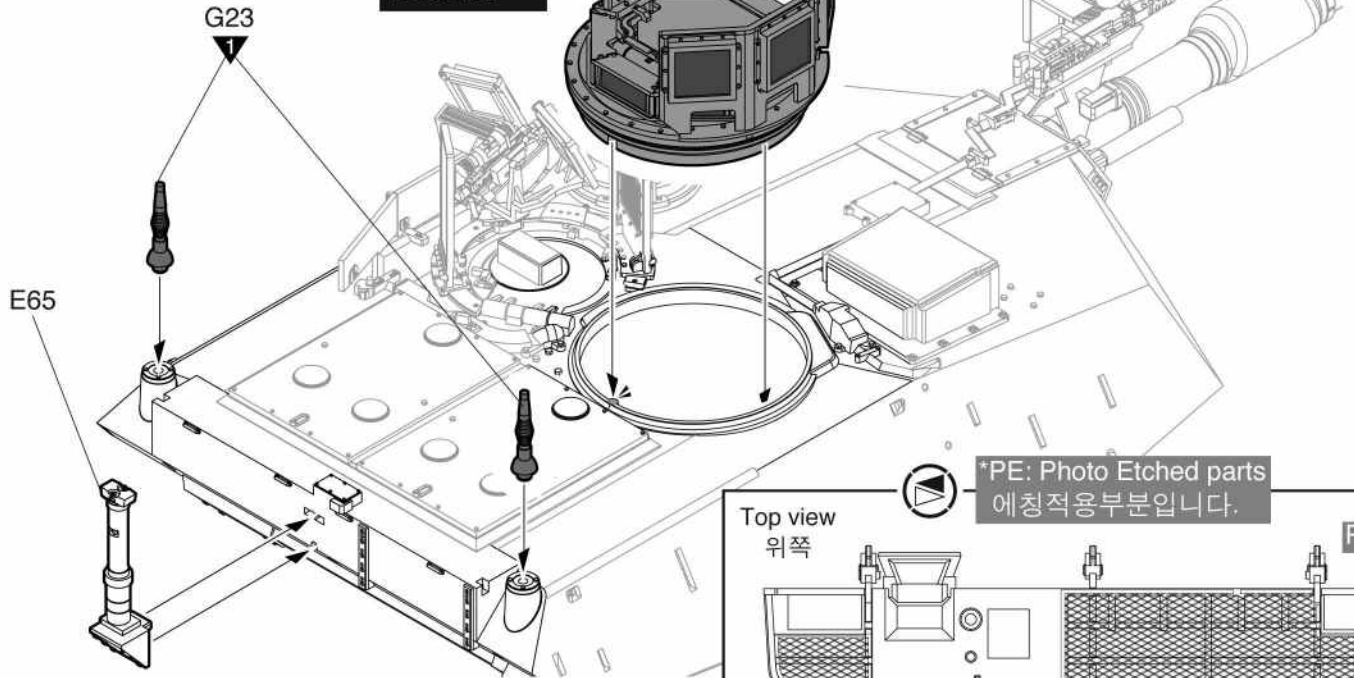
ACADEMY HOBBY MODEL KITS  
ACADEMY PLASTIC MODEL CO., LTD.  
고객상담센터 : 031-850-8505



**27** 

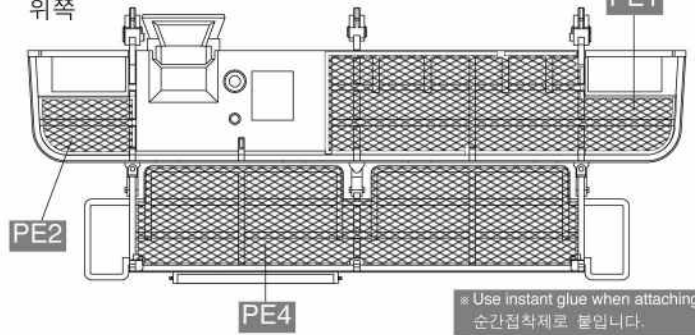


## TUSK II TUSK



\*PE: Photo Etched parts  
에칭적용부분입니다.

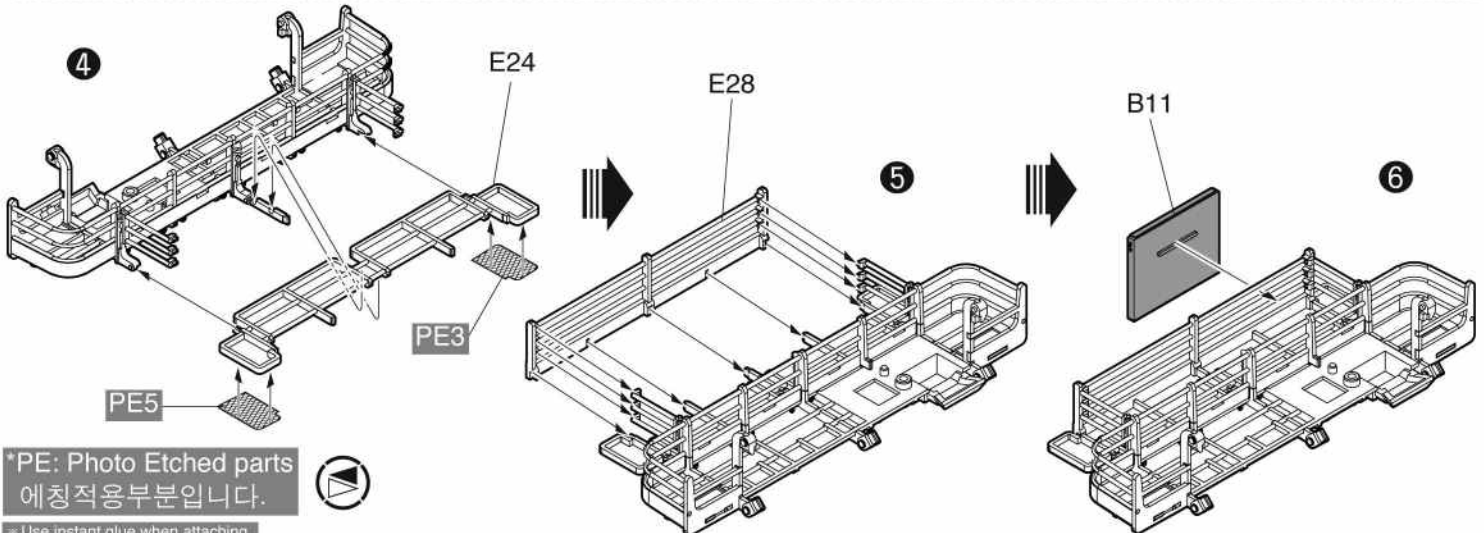
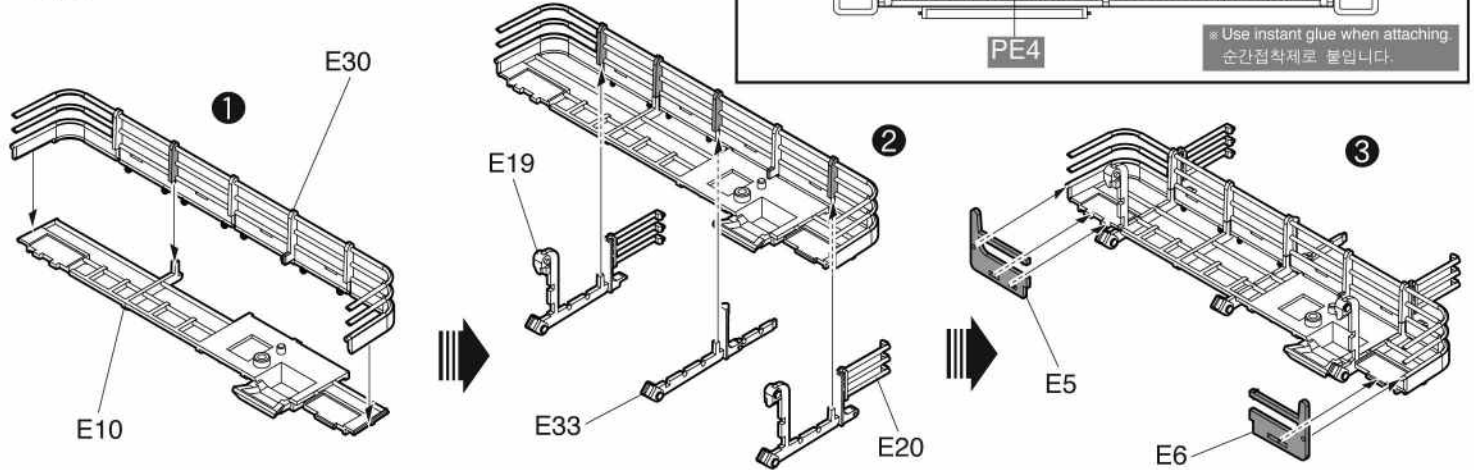
Top view  
위쪽



\* Use instant glue when attaching.  
순간접착제로 붙입니다.

**28** 

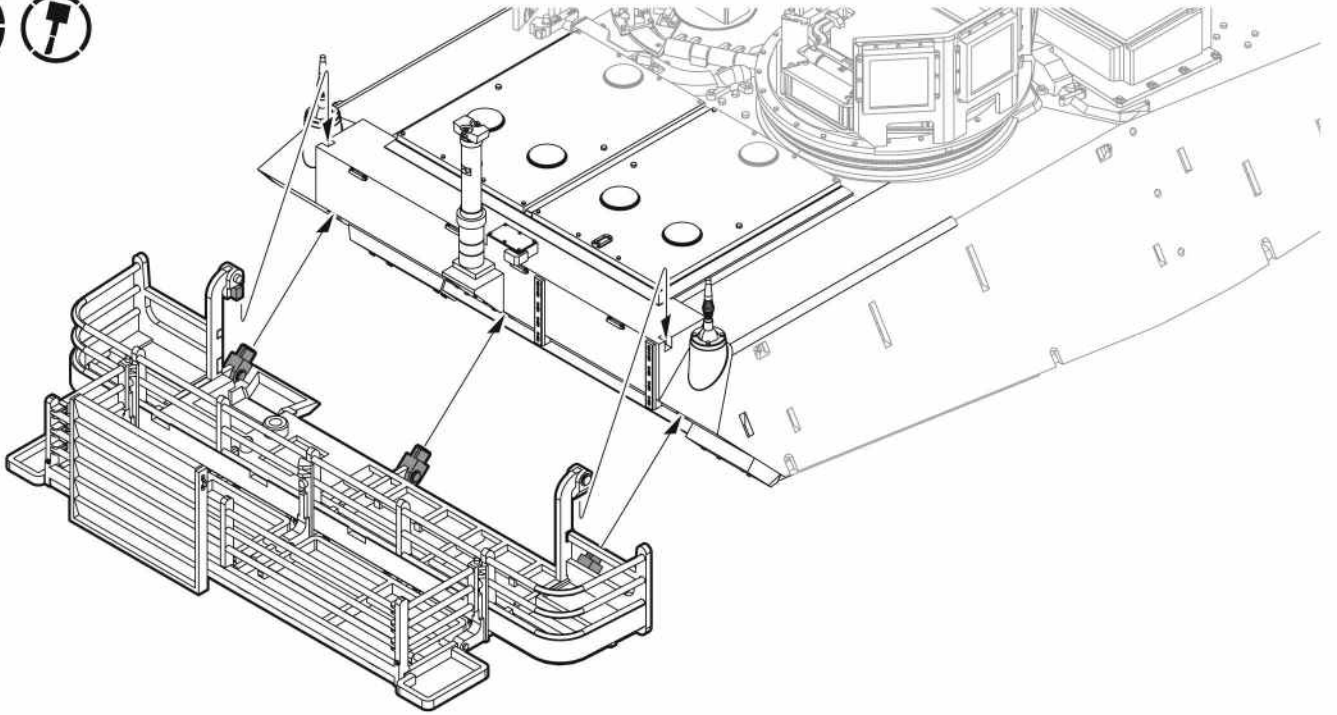
※ Start assemble with number ①  
①번부터 조립 합니다.



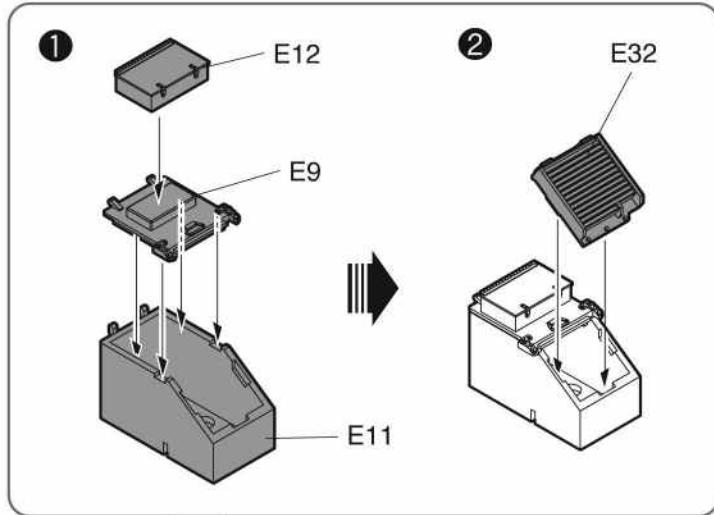
\*PE: Photo Etched parts  
에칭적용부분입니다.

※ Use instant glue when attaching.  
순간접착제로 붙입니다.

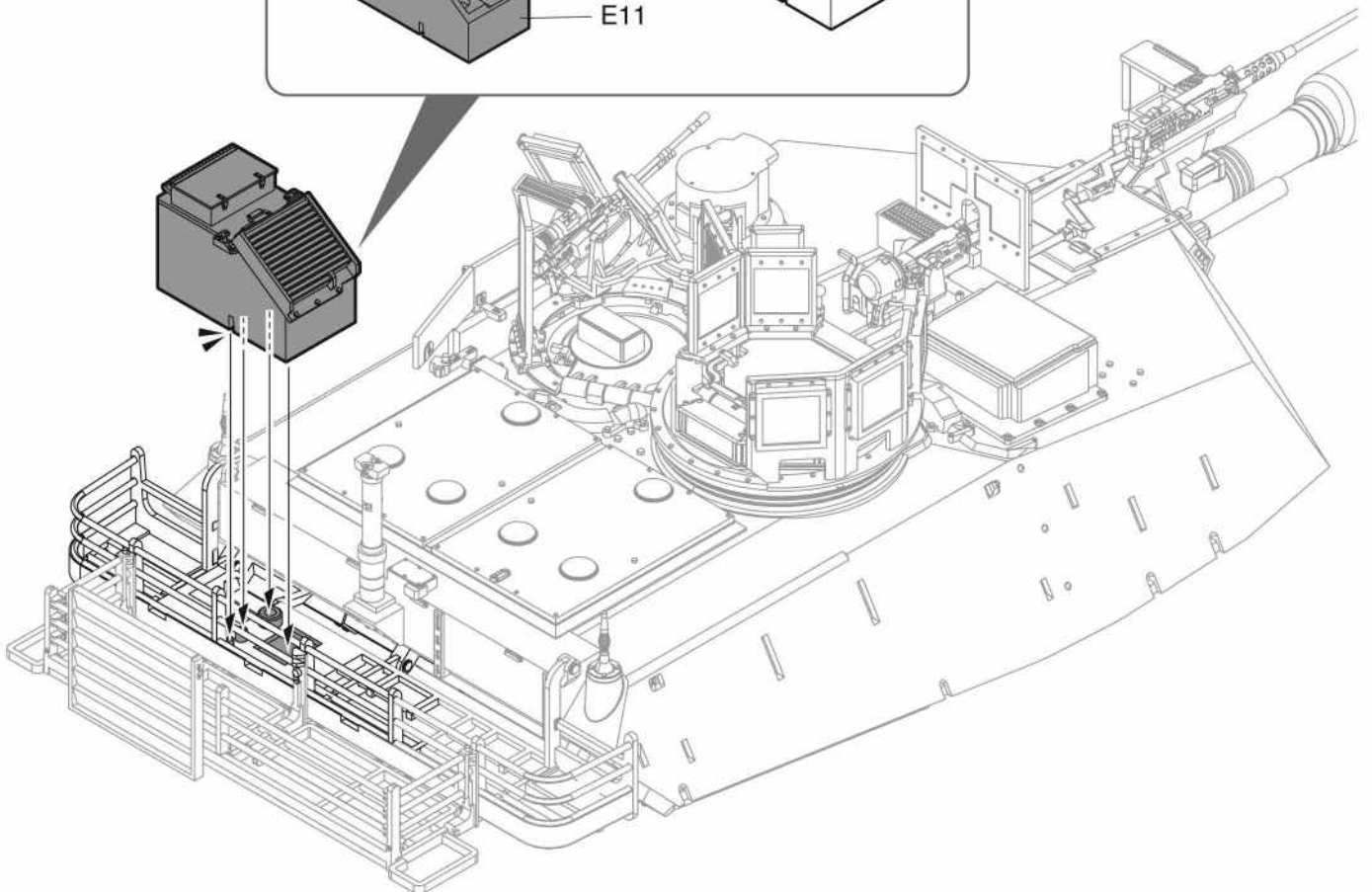
29 



30 

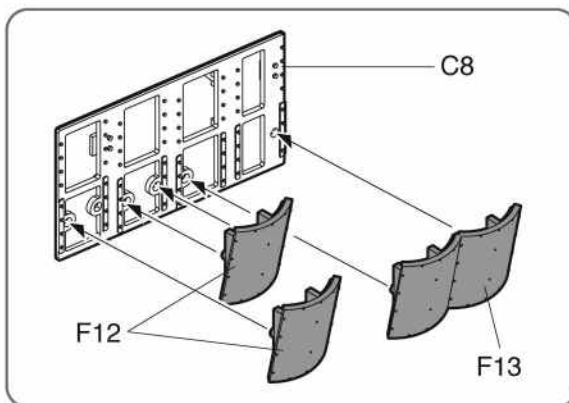
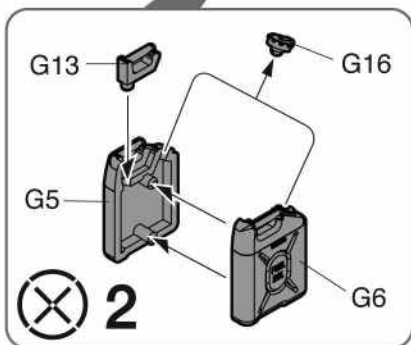
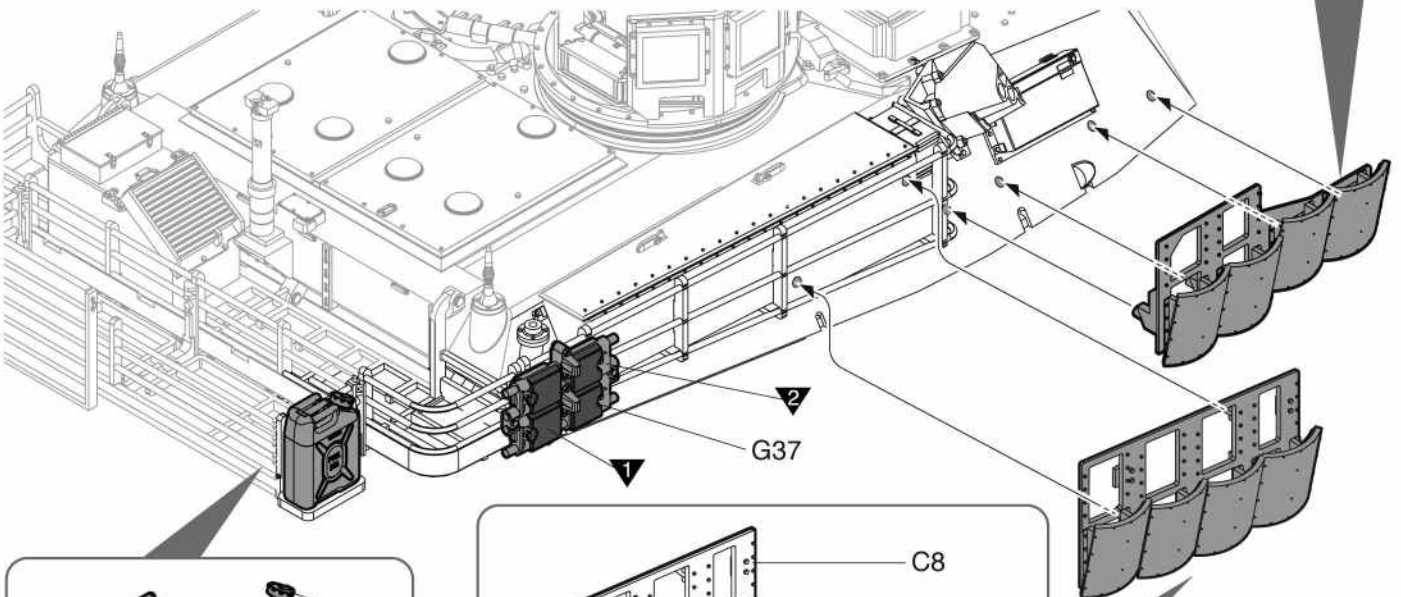
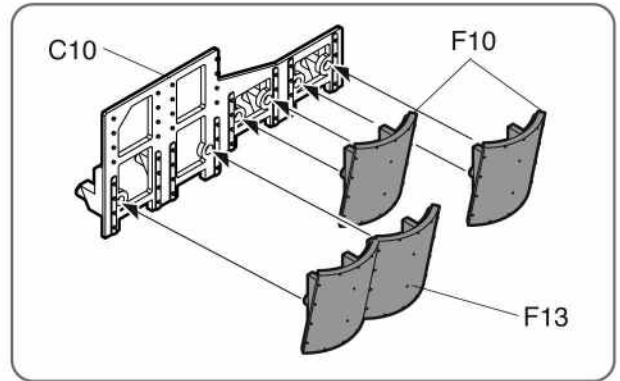
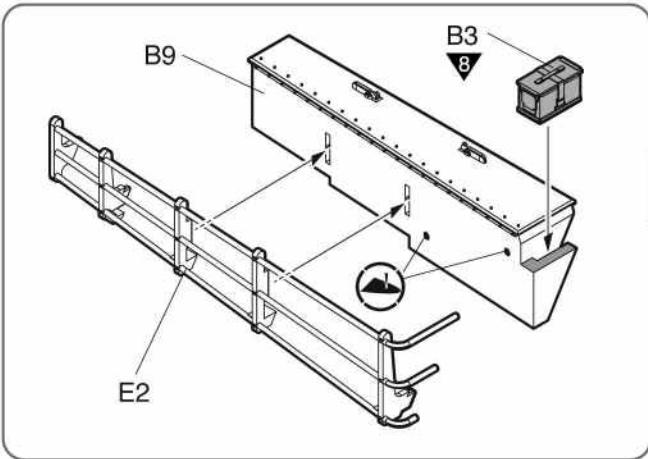
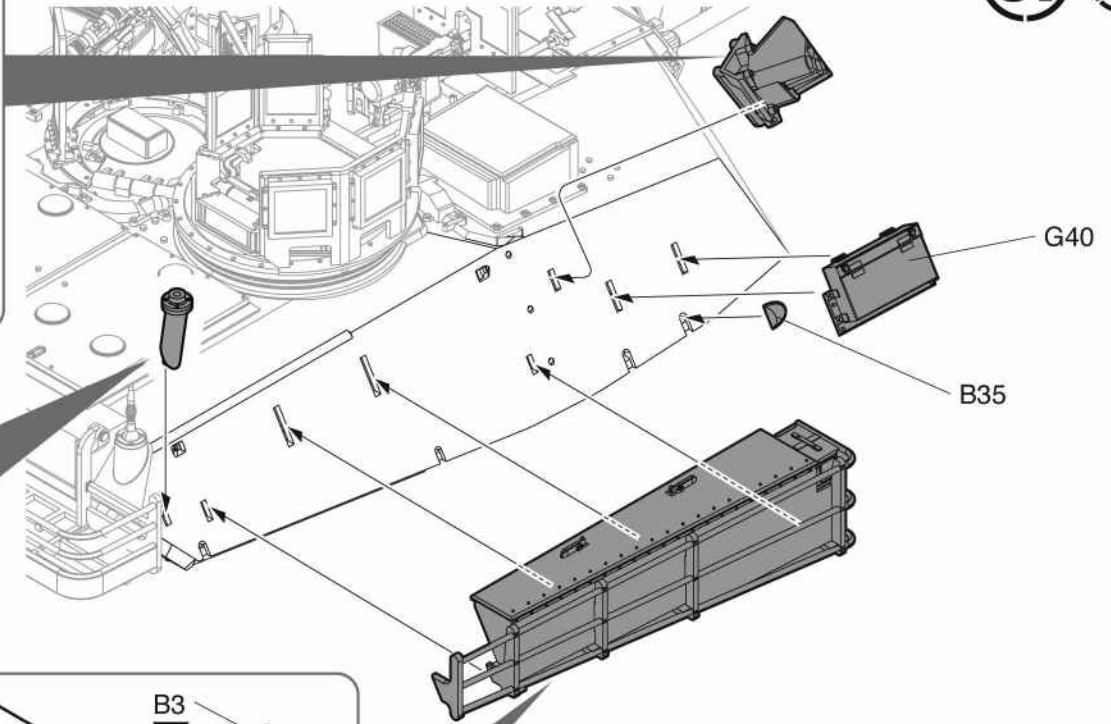
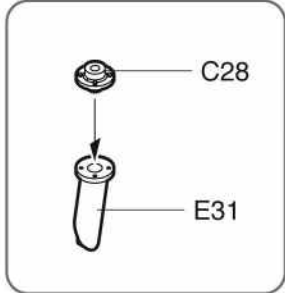
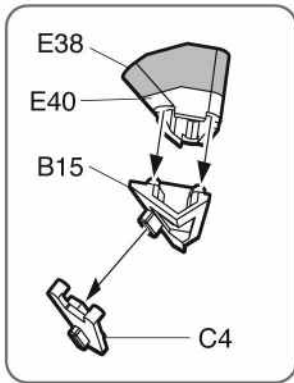


※ Start assemble with number ①  
①번부터 조립 합니다.

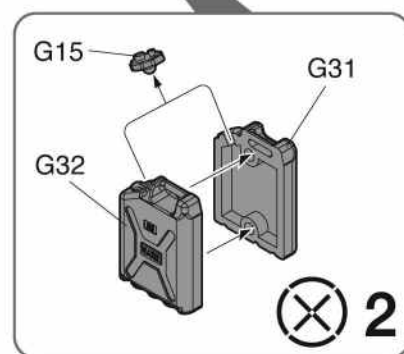
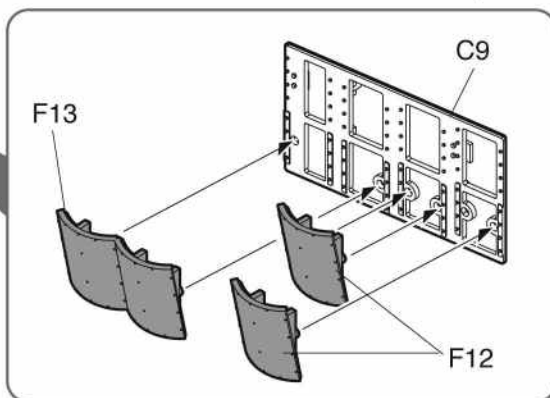
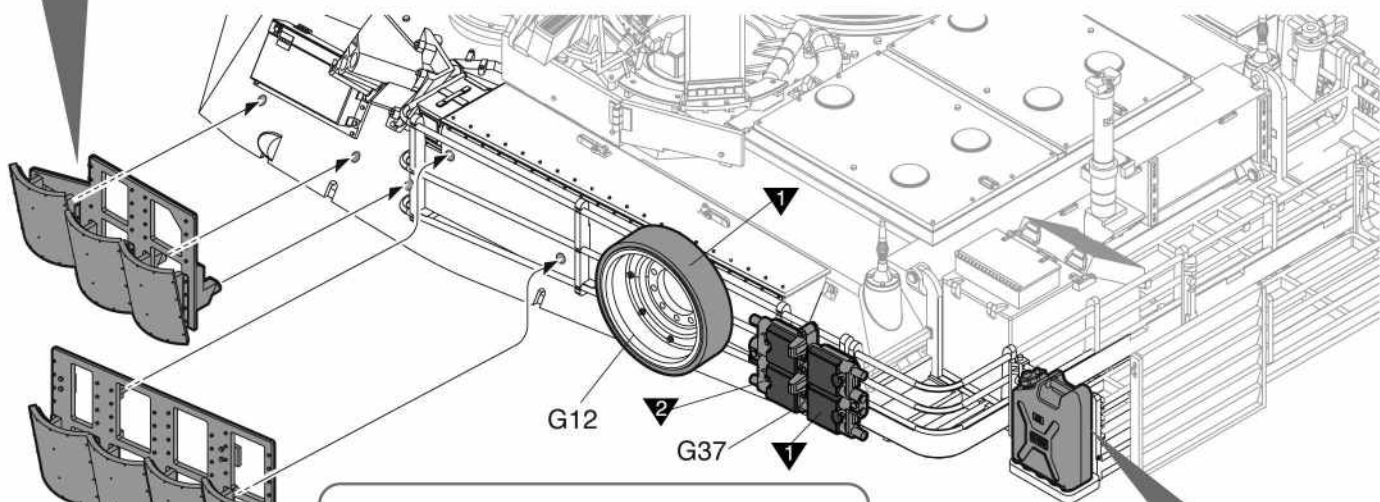
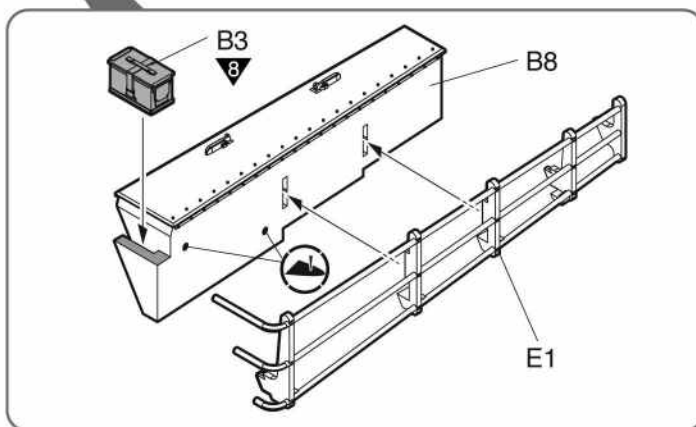
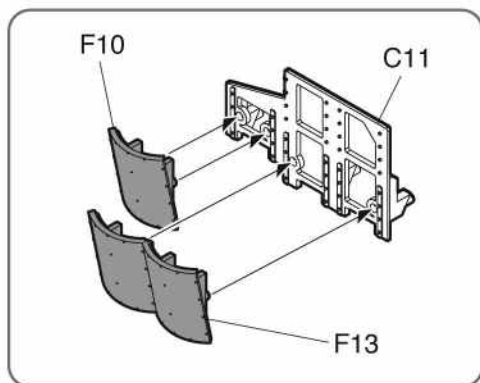
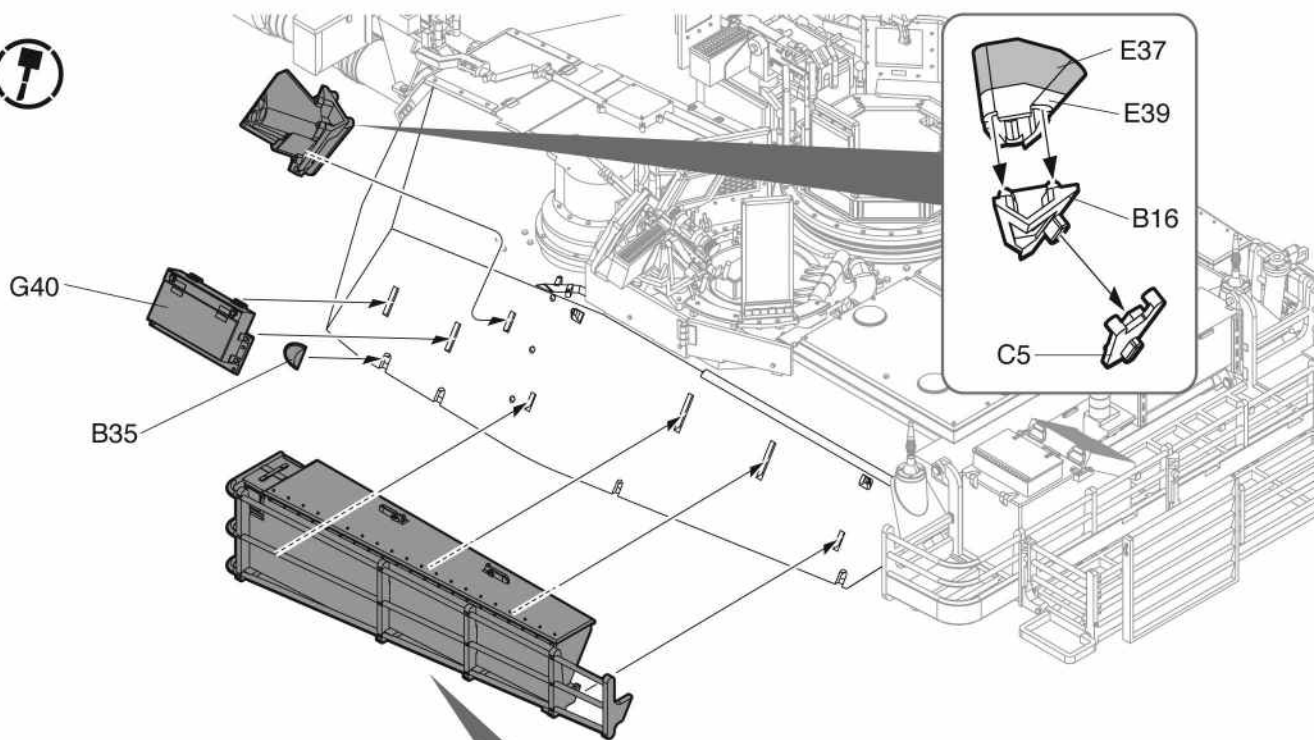


# M1A2 TUSK II- TURRET (포탑)

**31** 



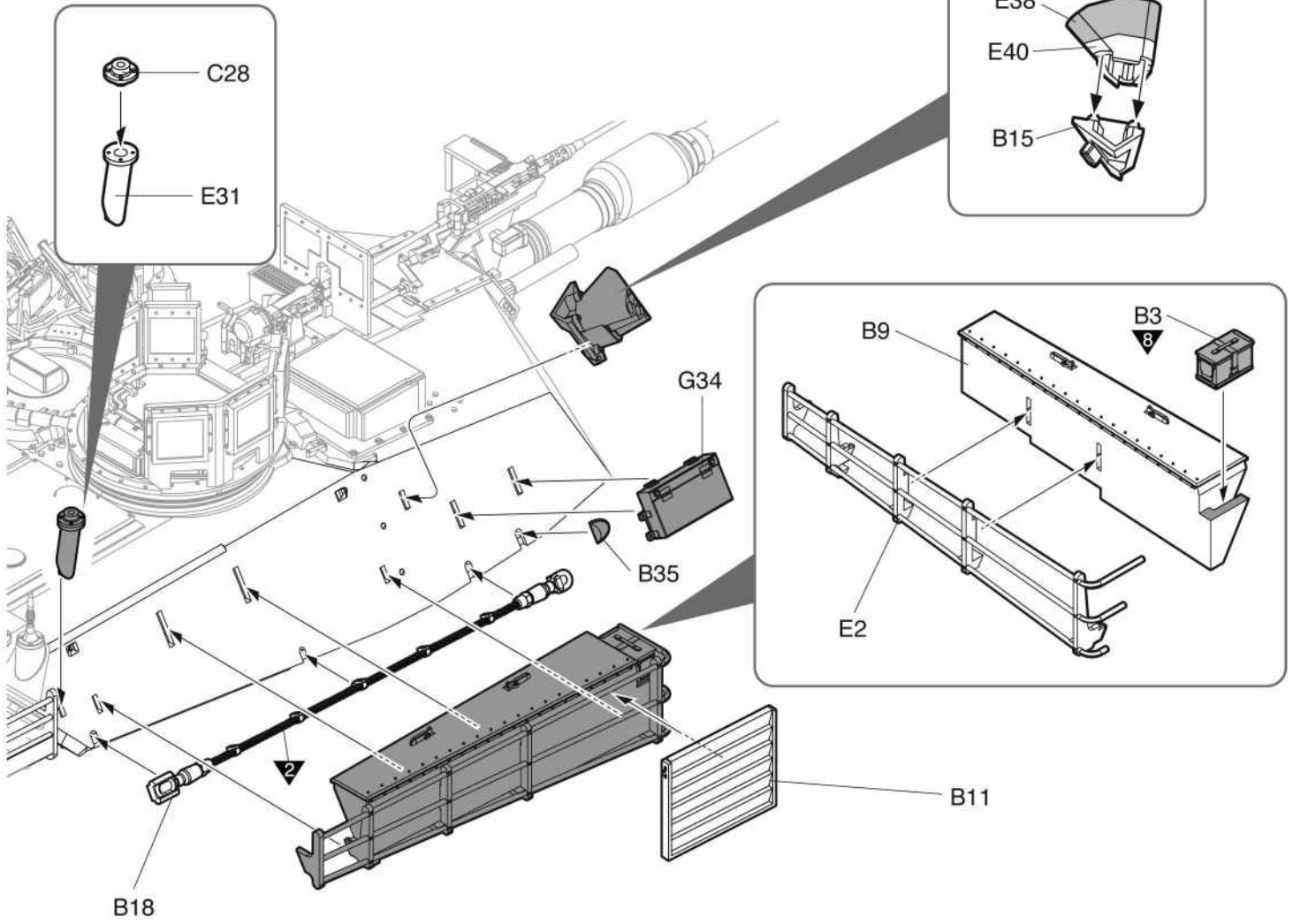
32 



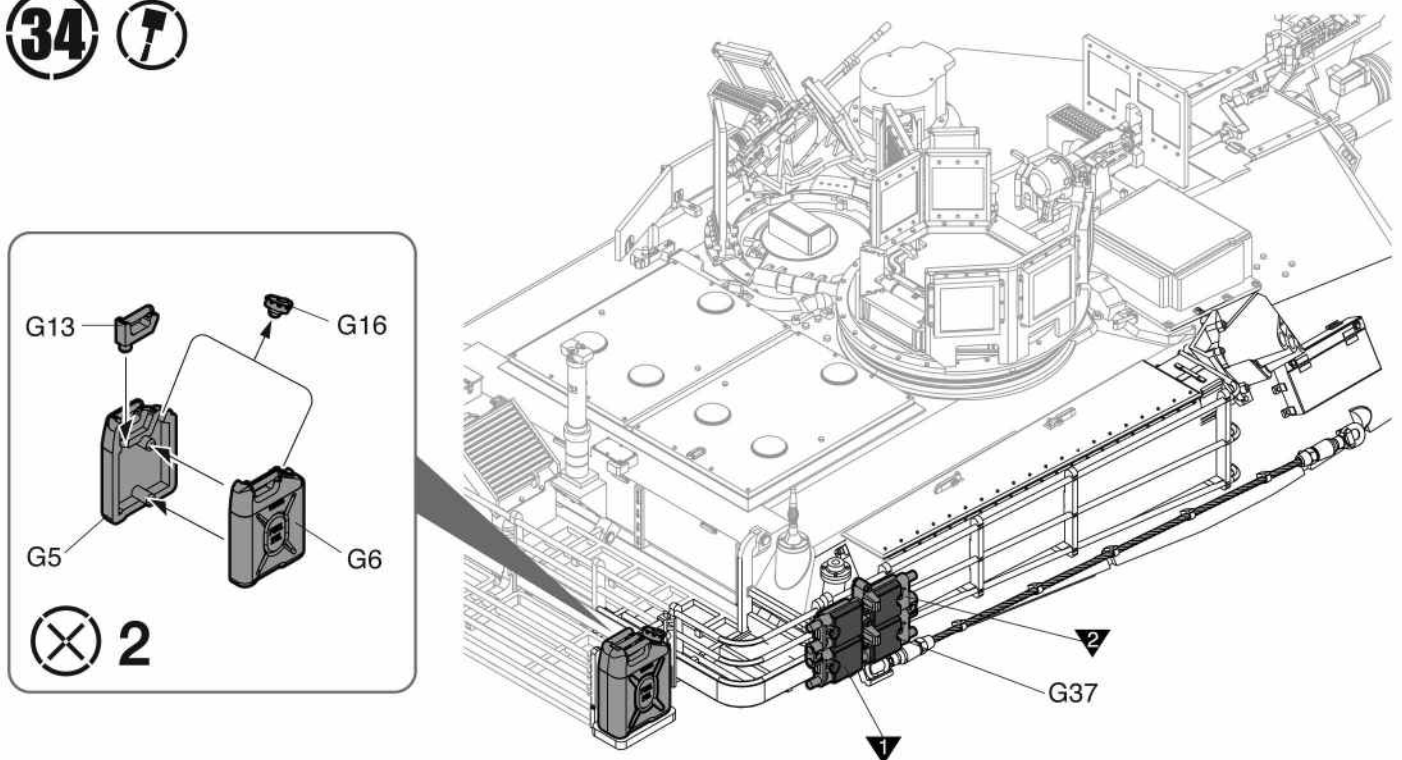
33



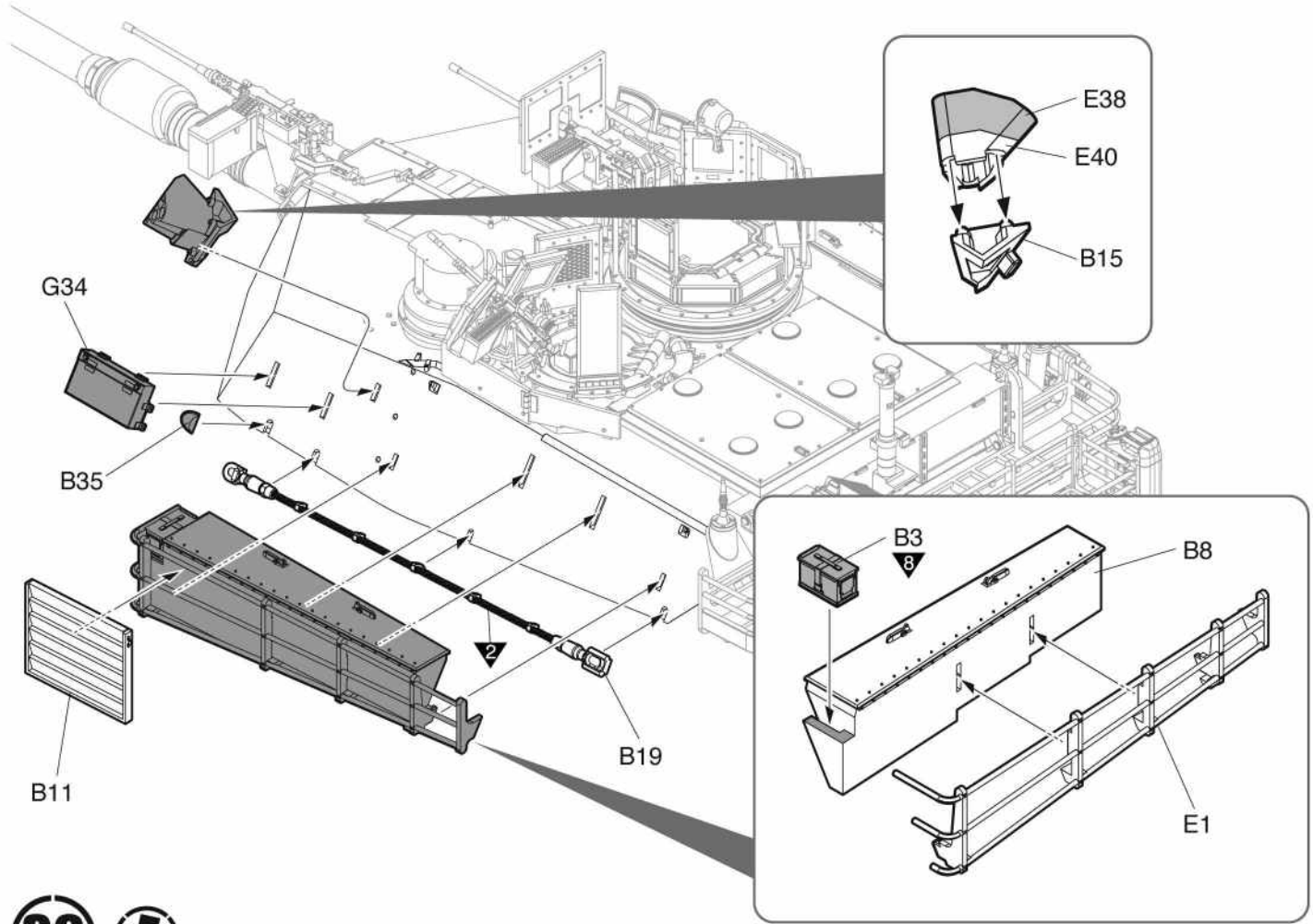
# M1A2 TUSK-TURRET (포탑)



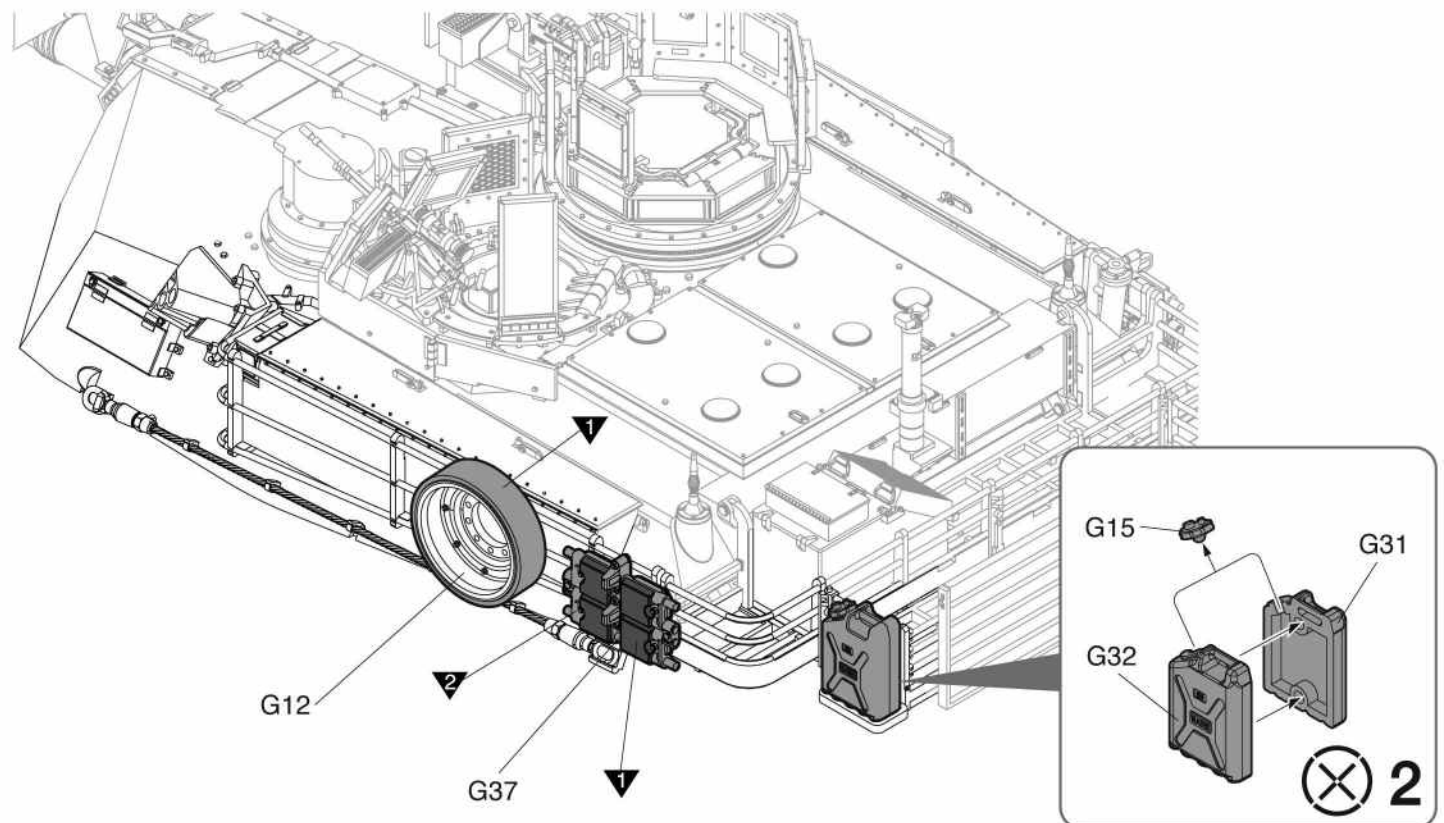
34



**35** 



**36** 

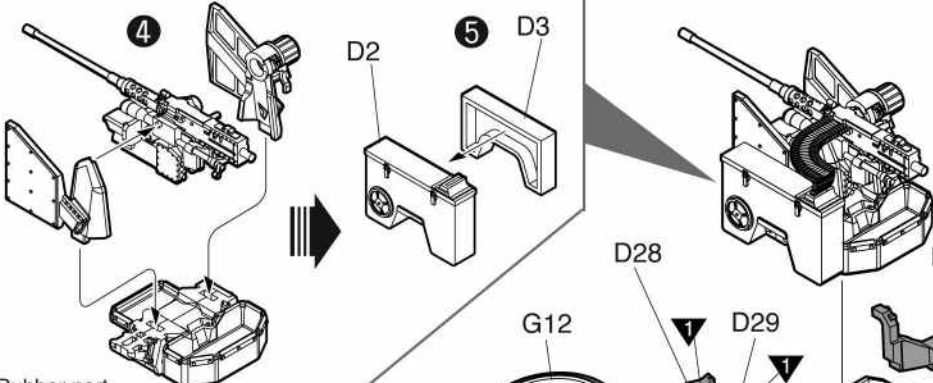
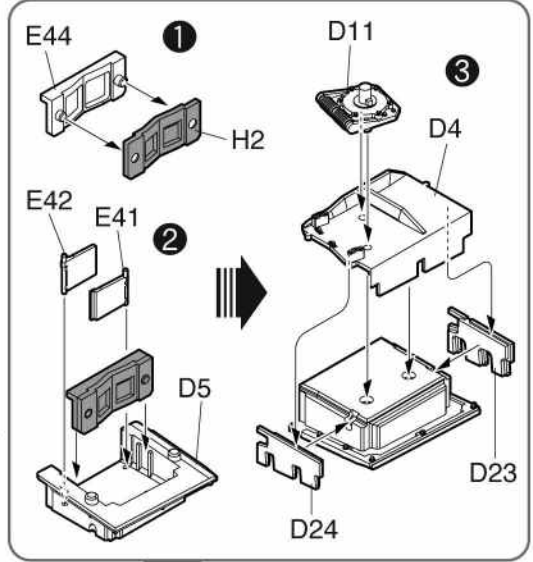
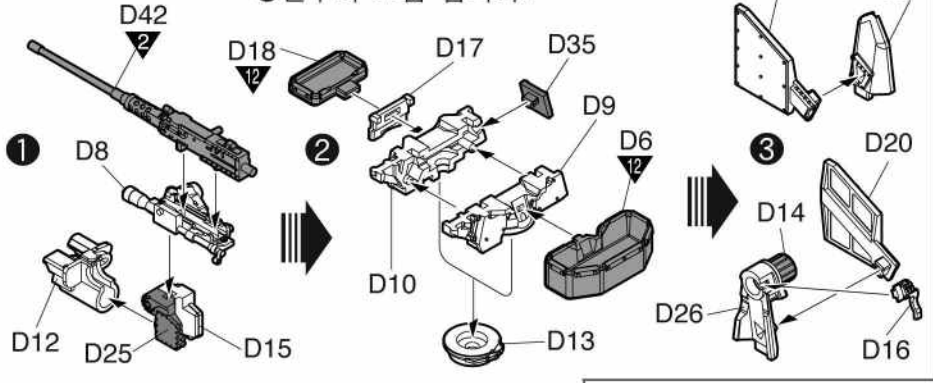


# 37

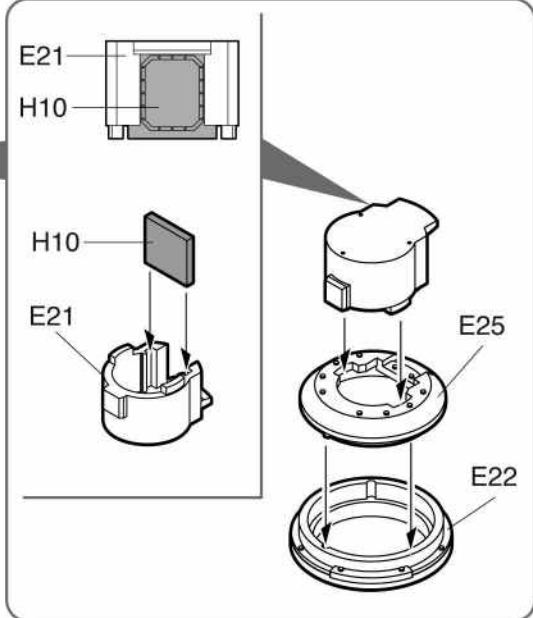
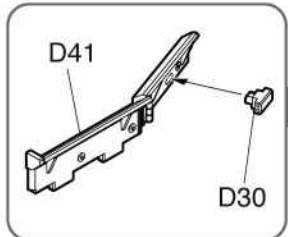
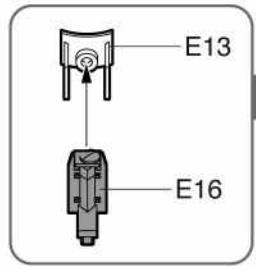
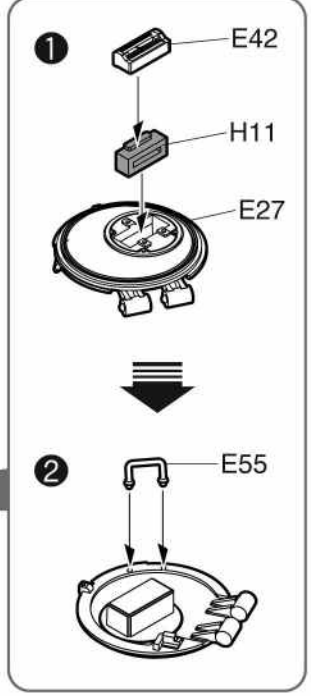
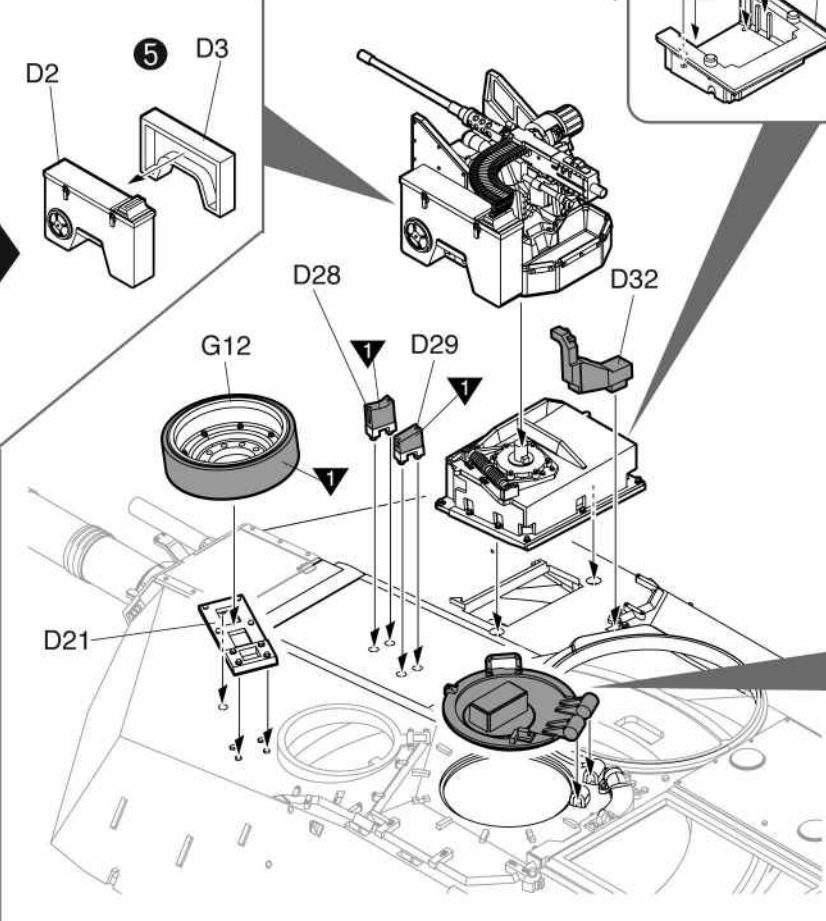
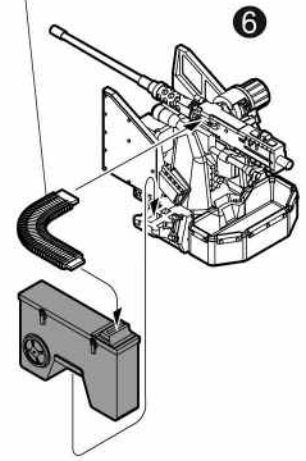
# M1A2 V2- TURRET (포탑)

※ Start assemble with number 1

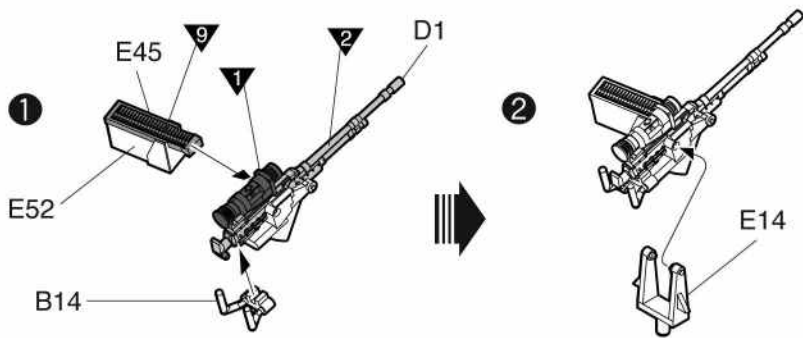
①번부터 조립 합니다.



Rubber part  
고무부품

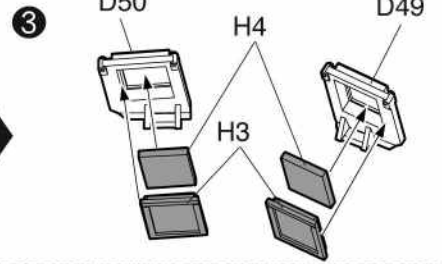


38

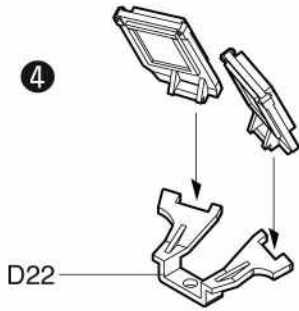


※ Start assemble with number ①

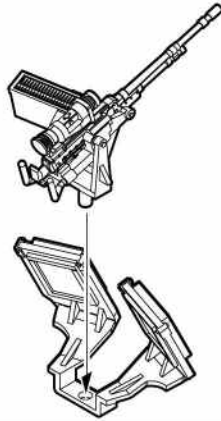
①번부터 조립 합니다.



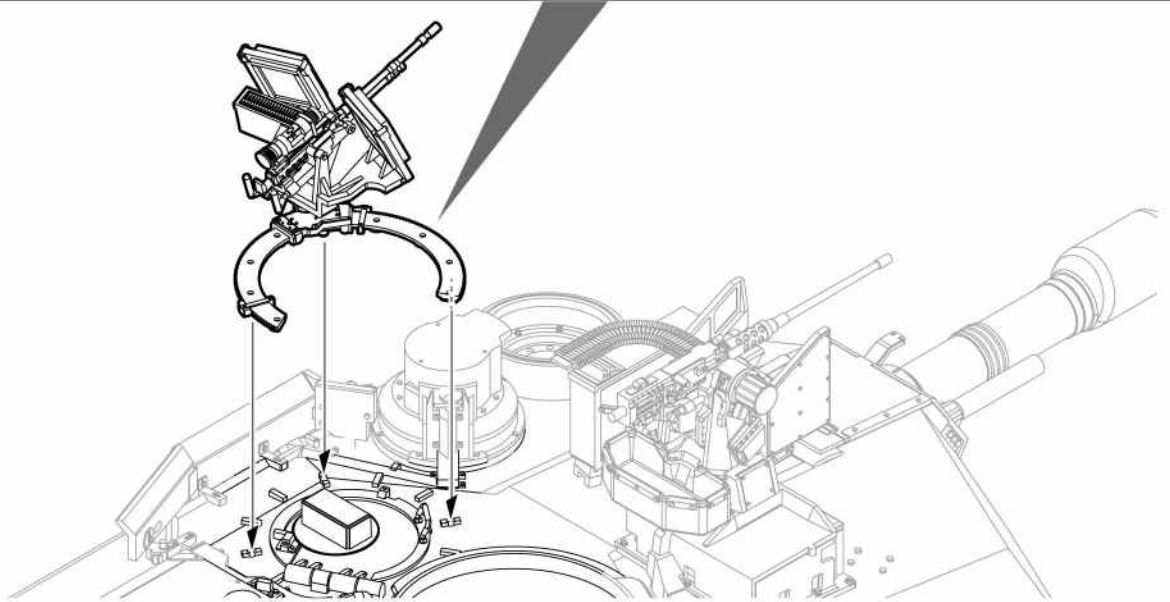
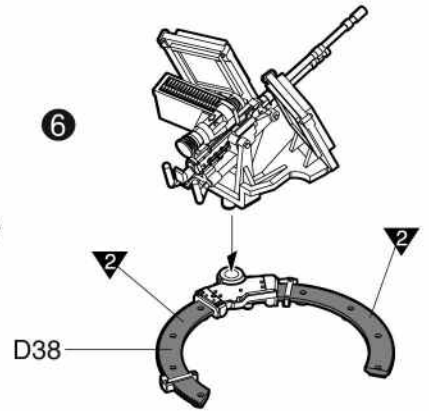
4



5



6



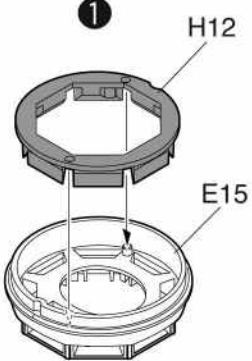
39



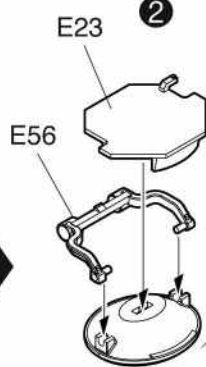
※ Start assemble with number ①

①번부터 조립 합니다.

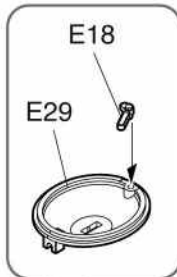
1



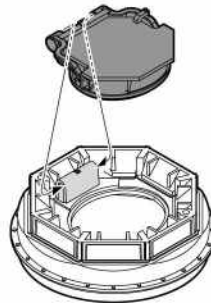
2



3

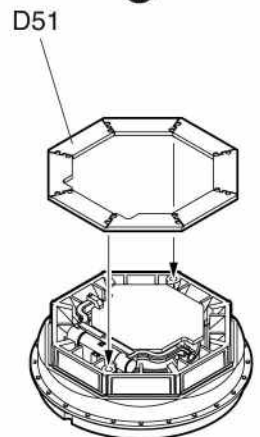


4



\*Hatch(open or close)  
해치 열림/닫힘

4



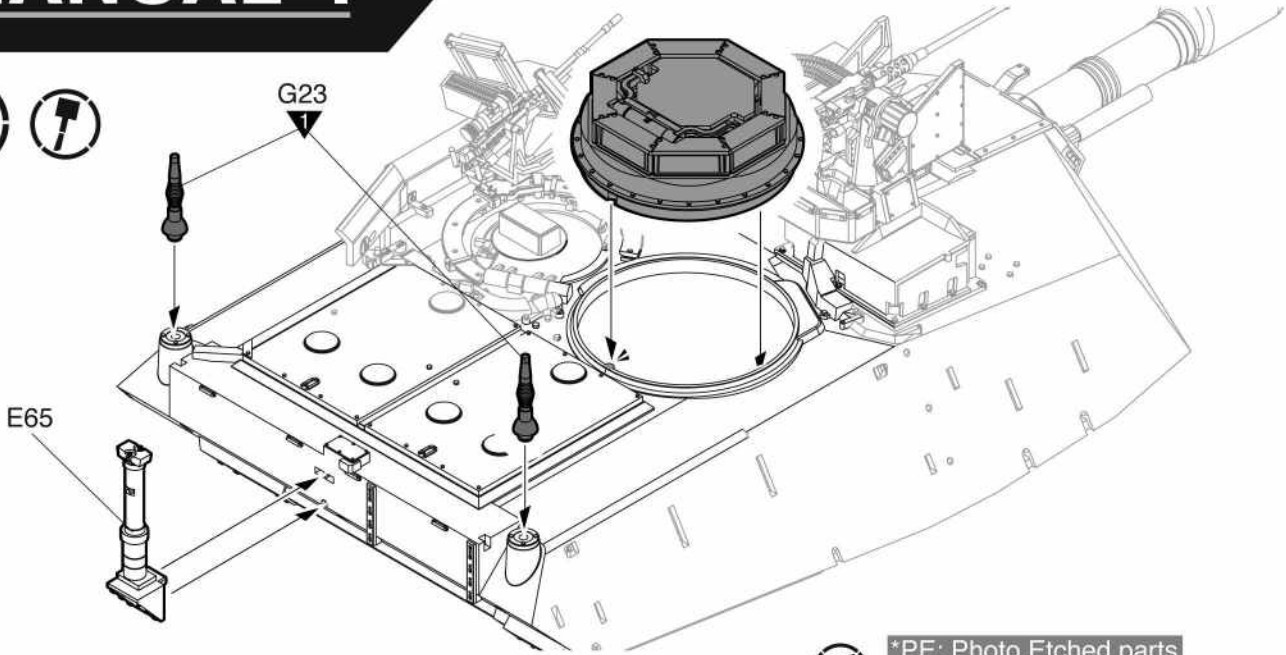
※ To be continued manual 25~32page.  
25~32페이지로 이어집니다.

ACADEMY  
HOBBY MODEL KITS

ACADEMY  
ACADEMY PLASTIC MODEL CO., LTD.  
고객상담센터: 031-850-9555

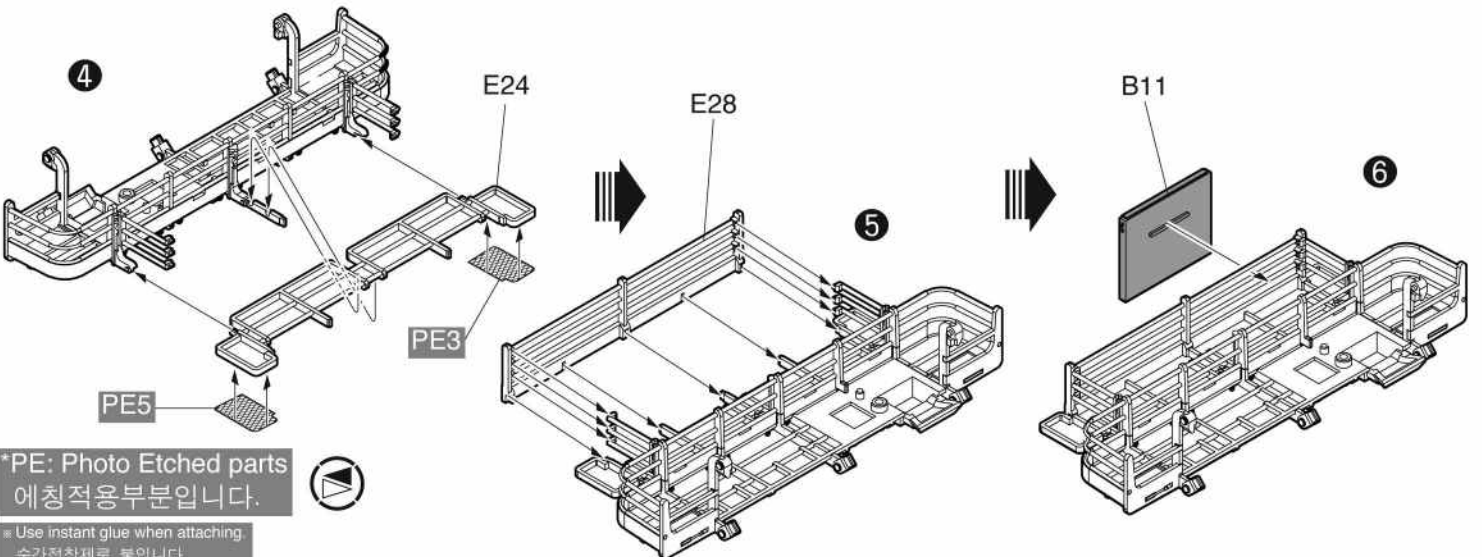
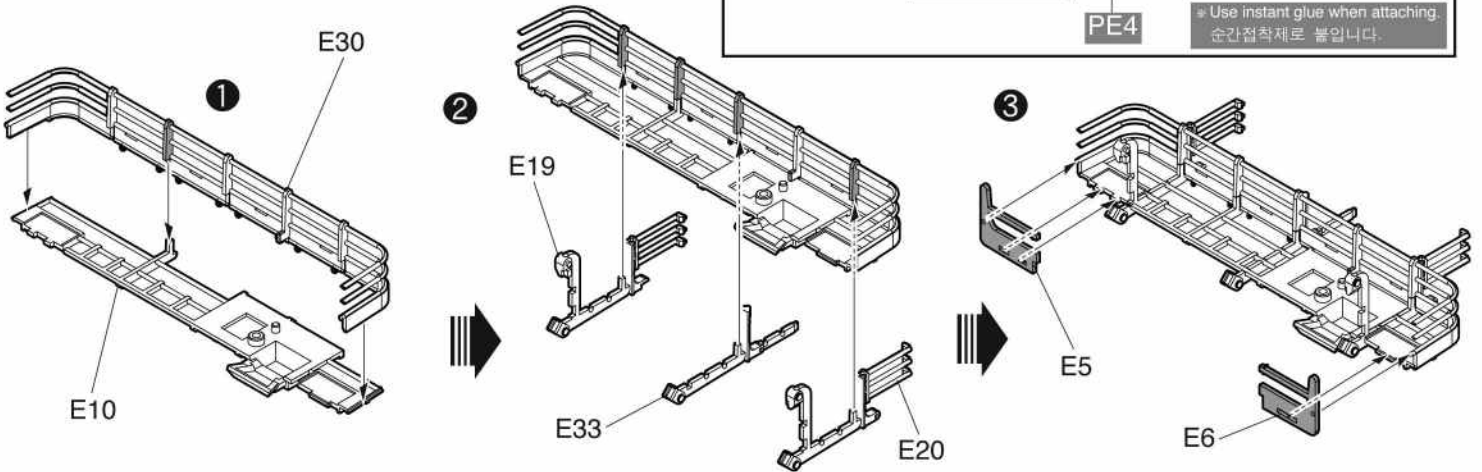
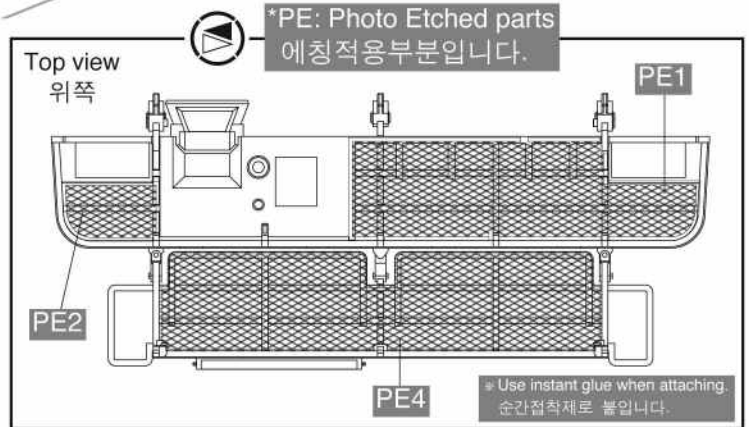


**40** 

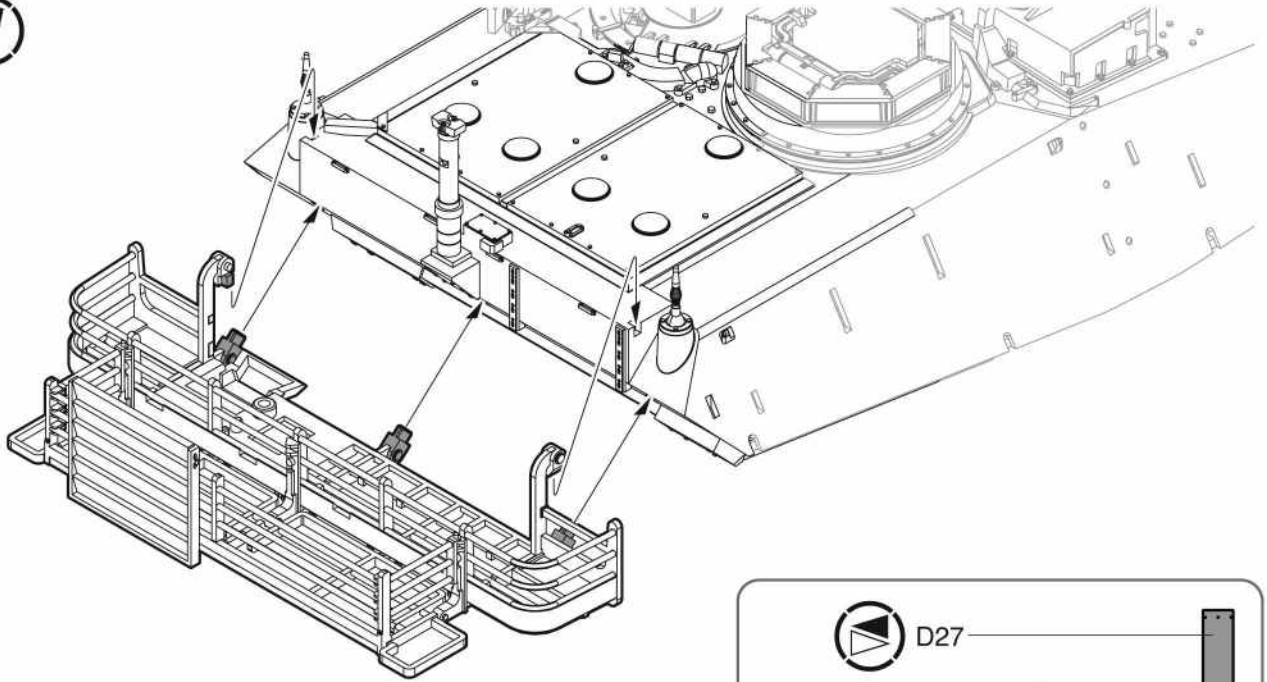


**41** 

※ Start assemble with number ①  
①번부터 조립 합니다.

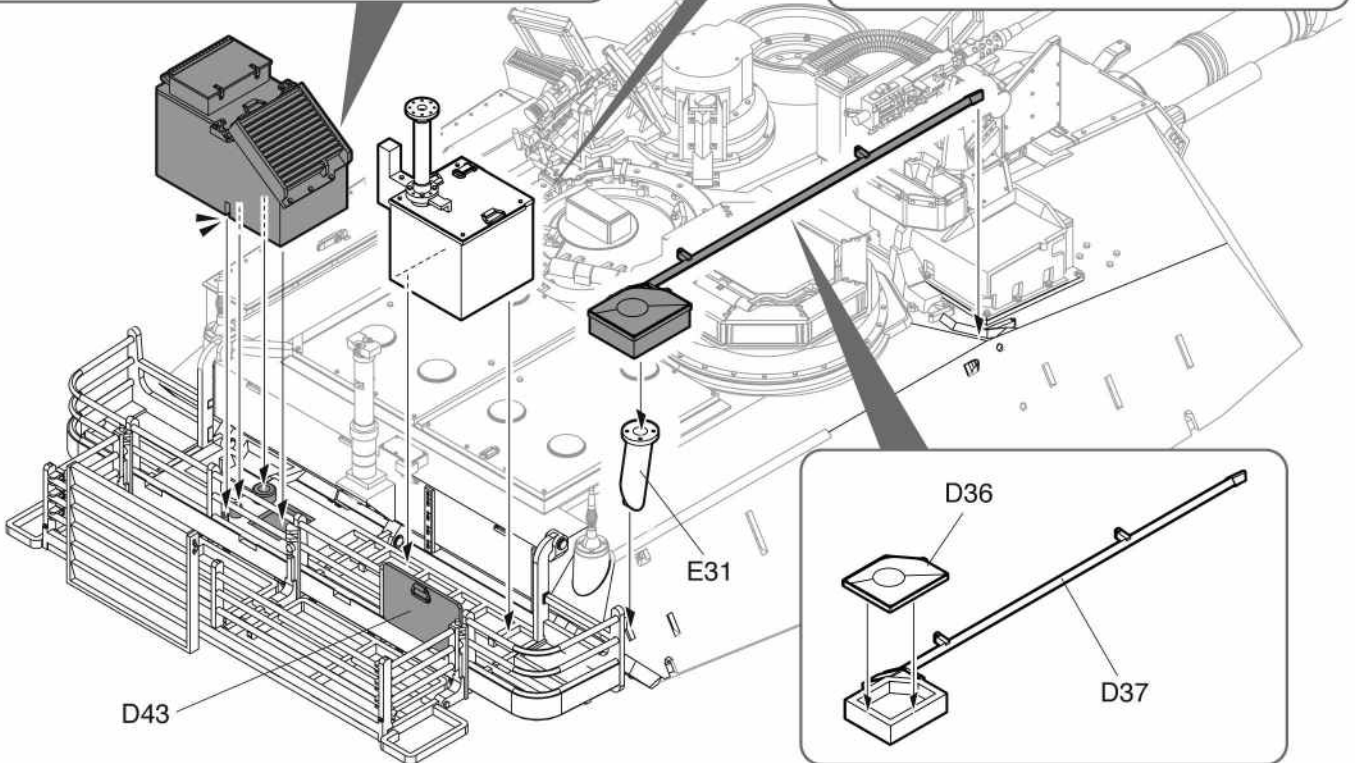
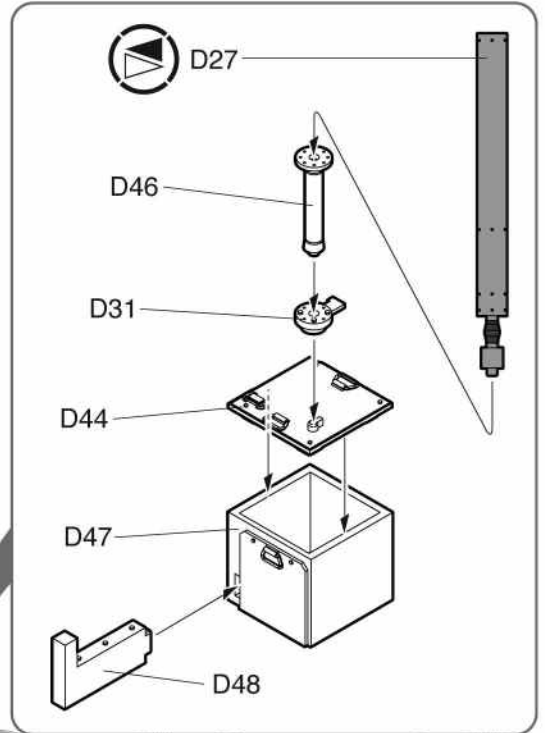
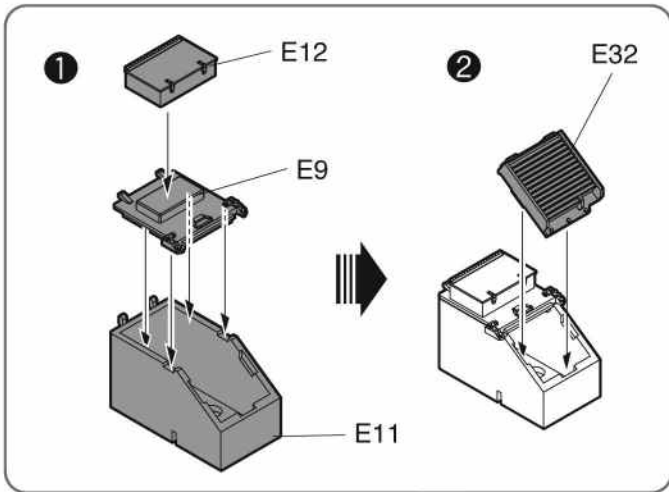


42 

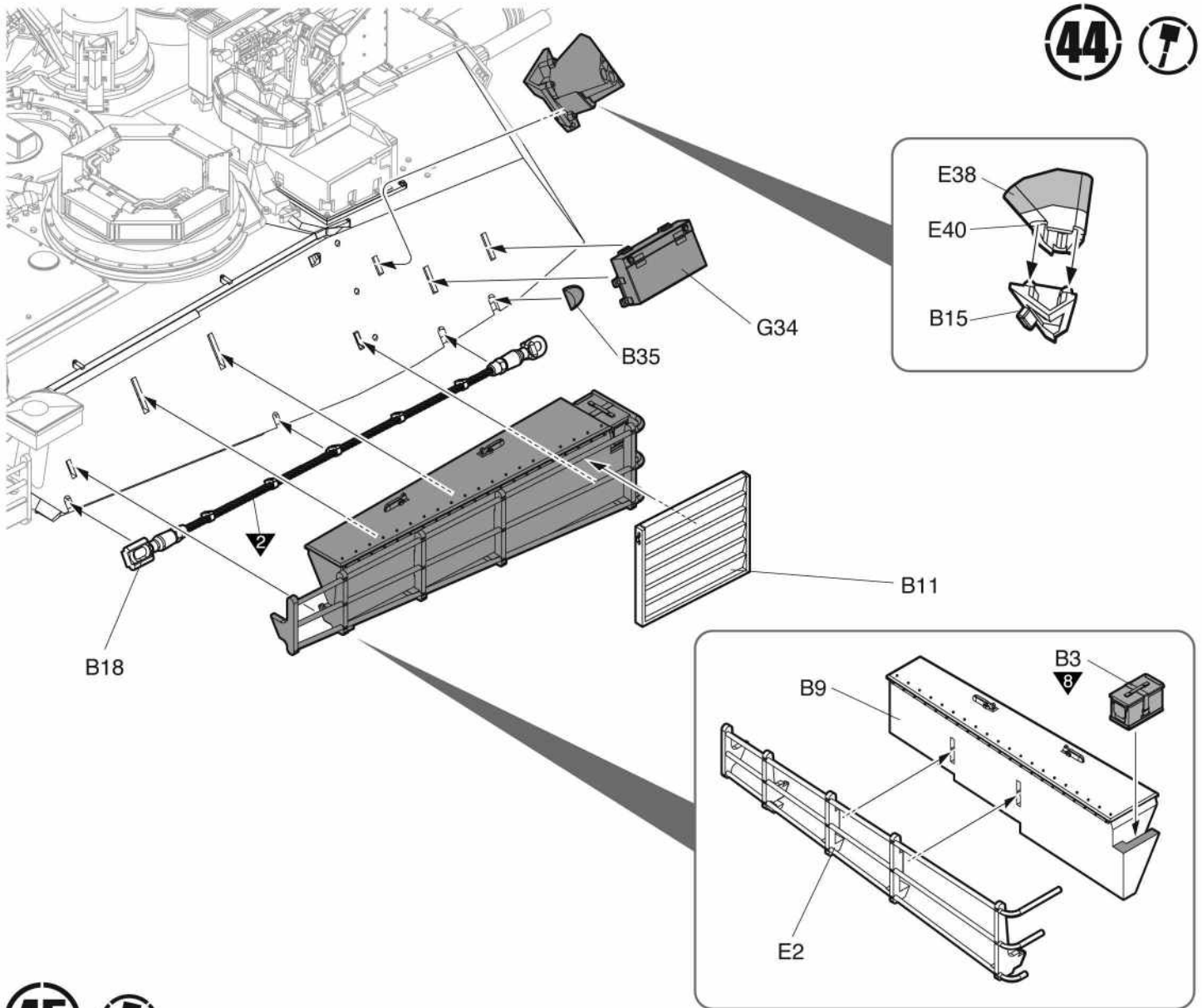


43 

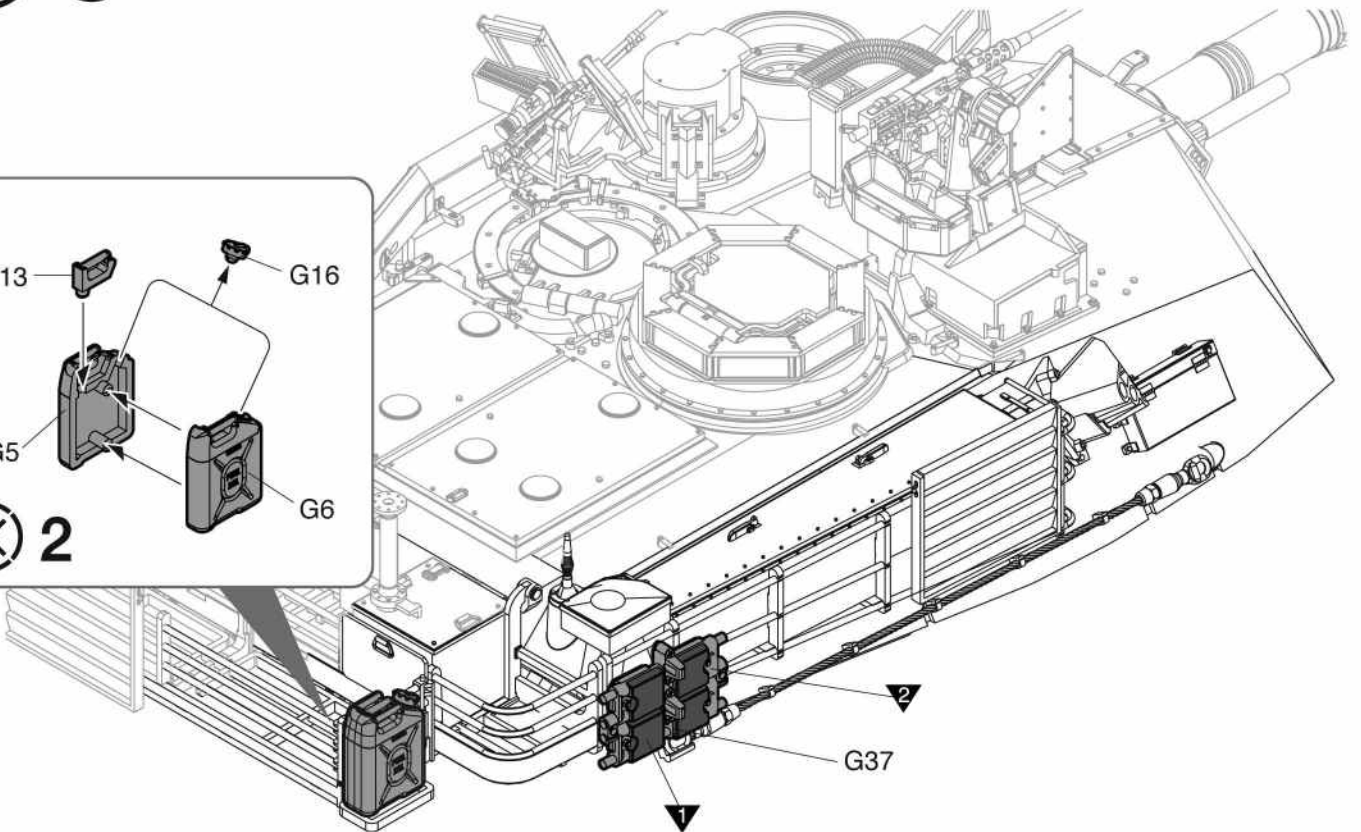
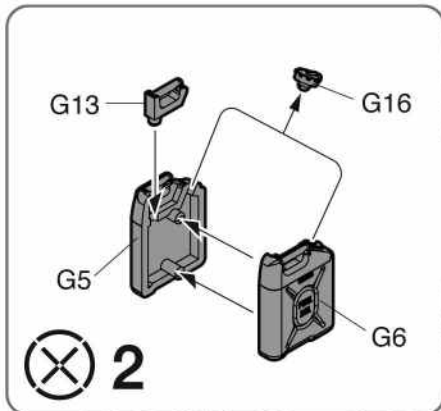
※ Start assemble with number ①  
①번부터 조립 합니다.



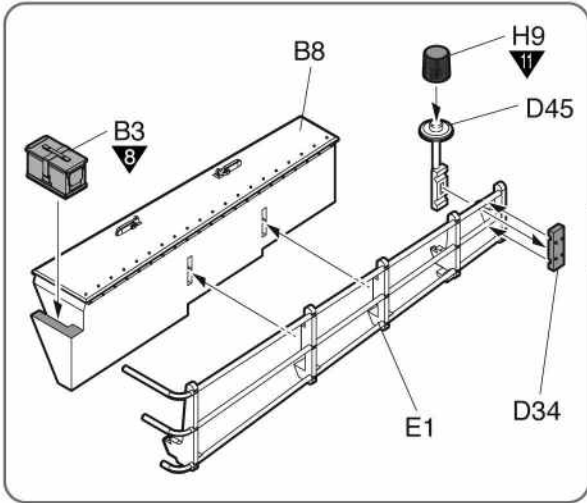
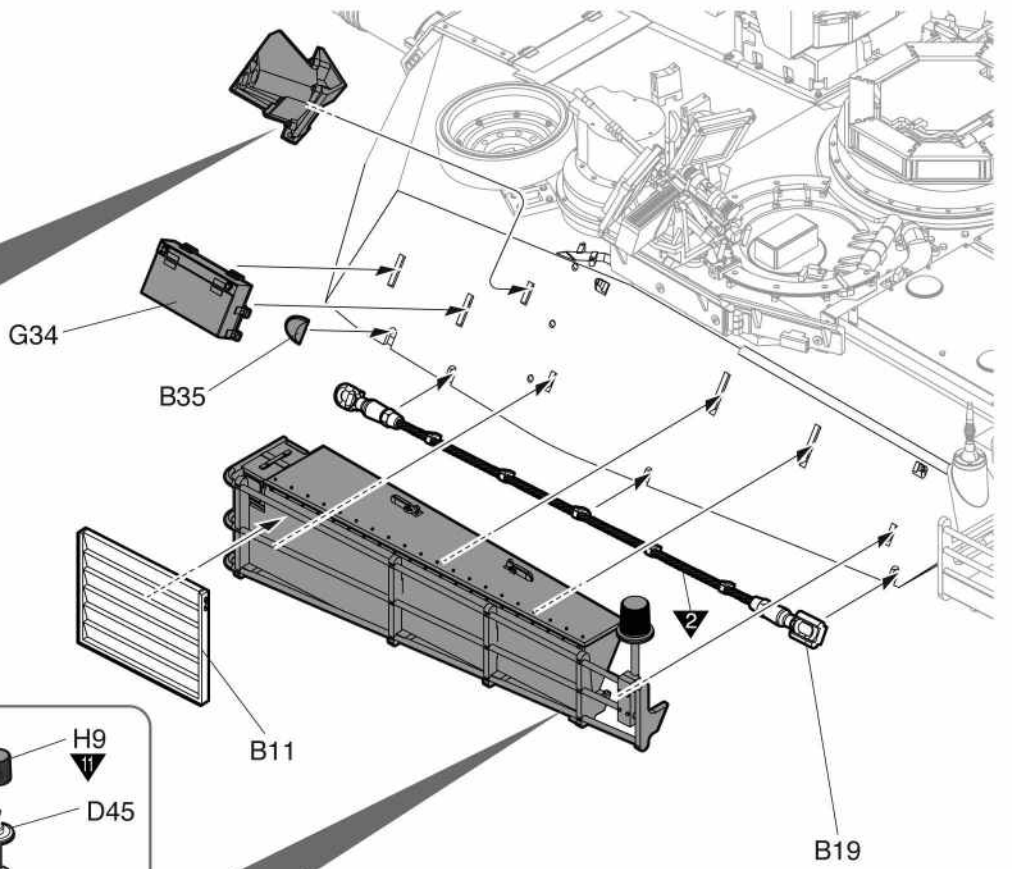
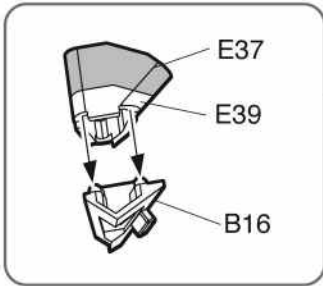
44



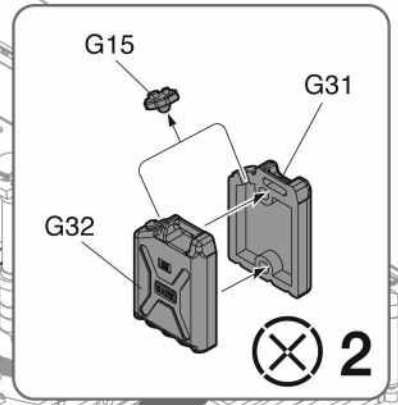
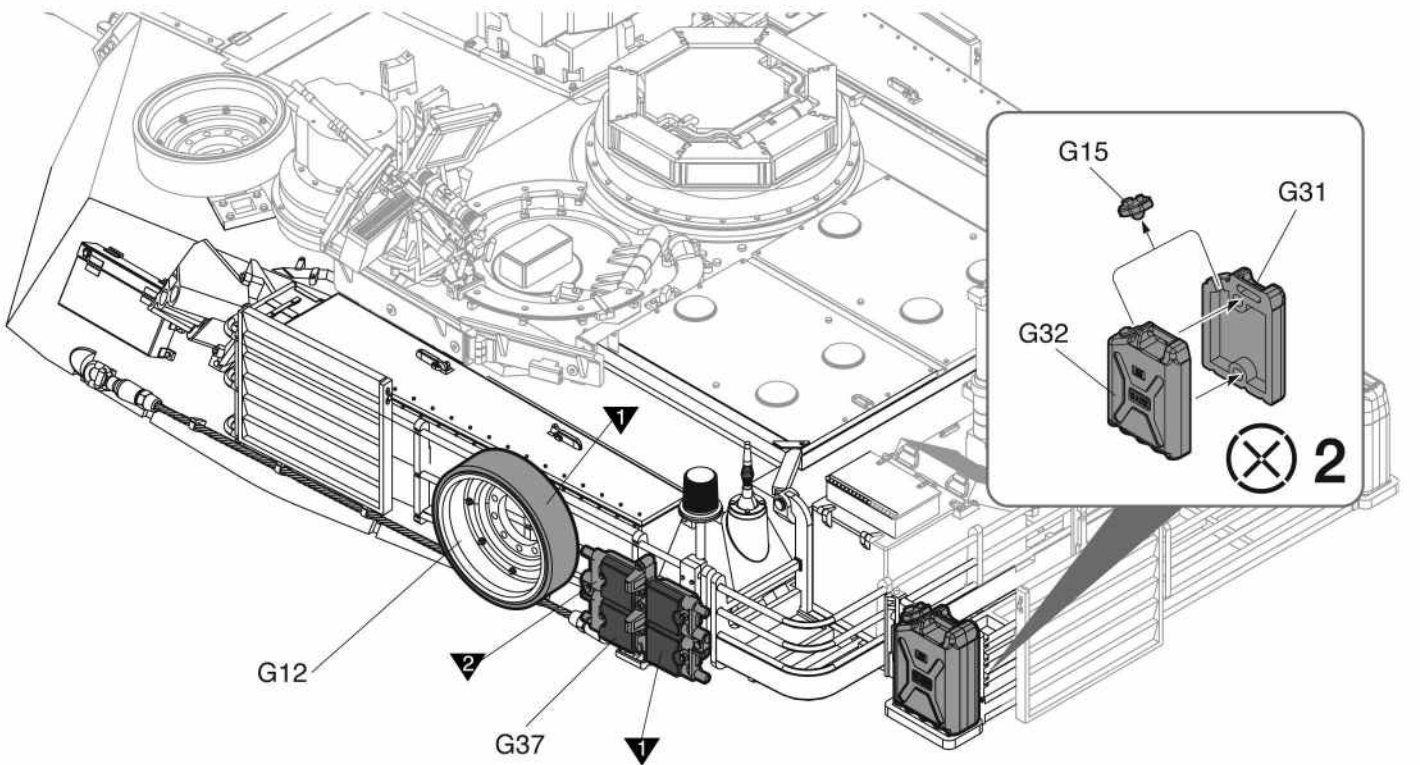
45



46



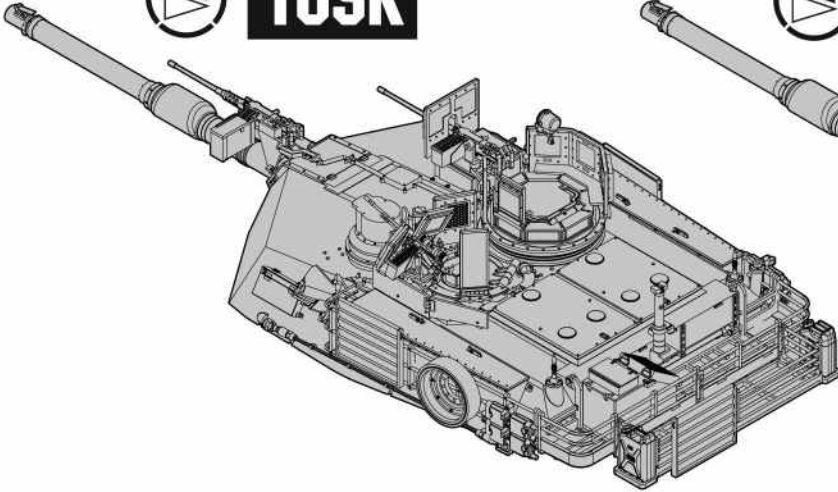
47



Turret  
포탑



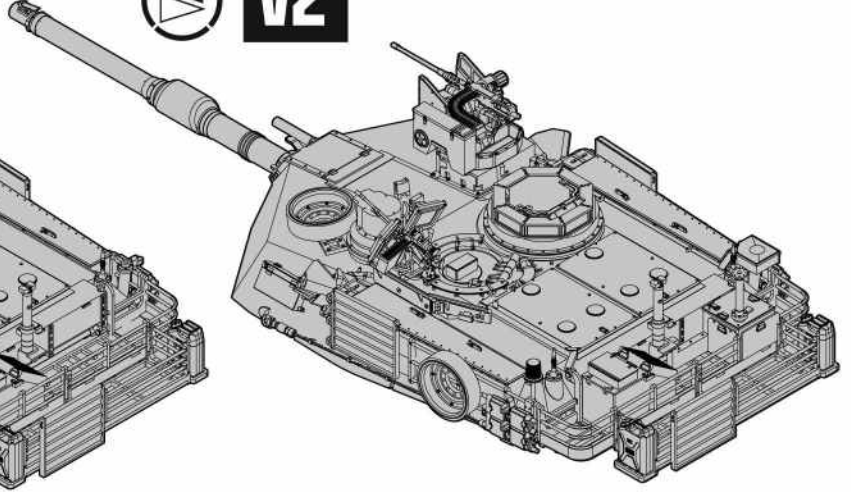
**TUSK**



Turret  
포탑



**V2**



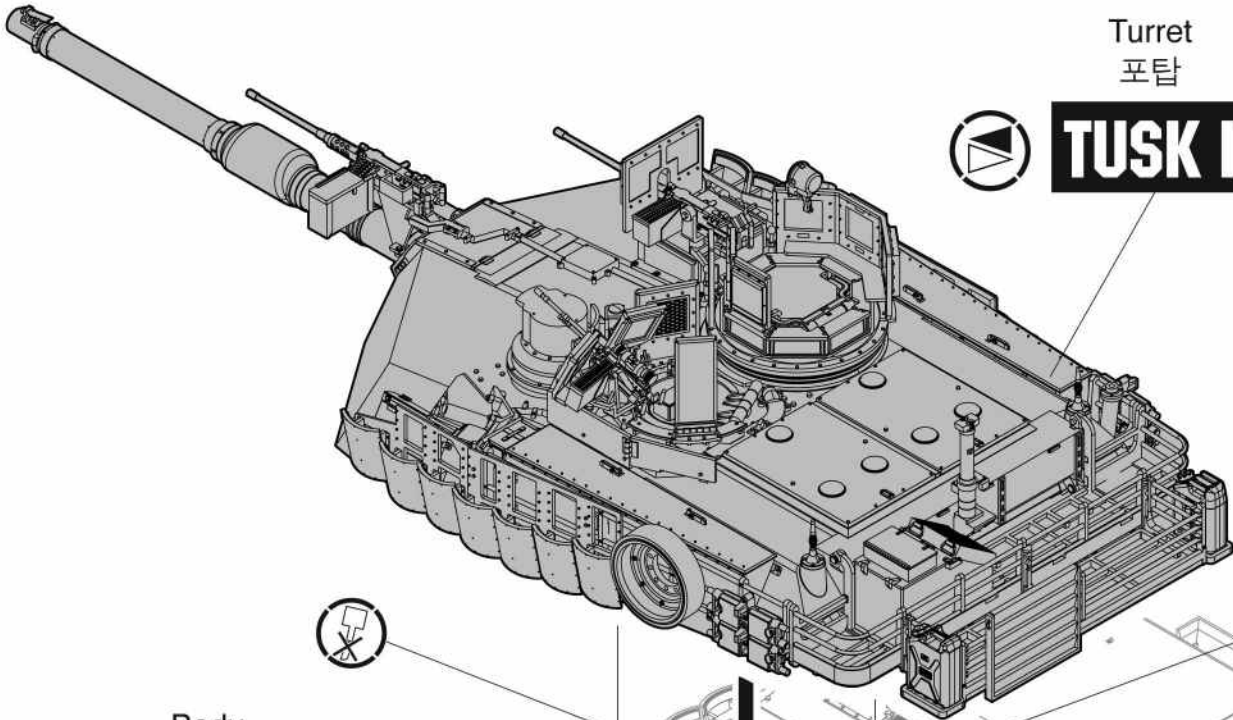
48



Turret  
포탑



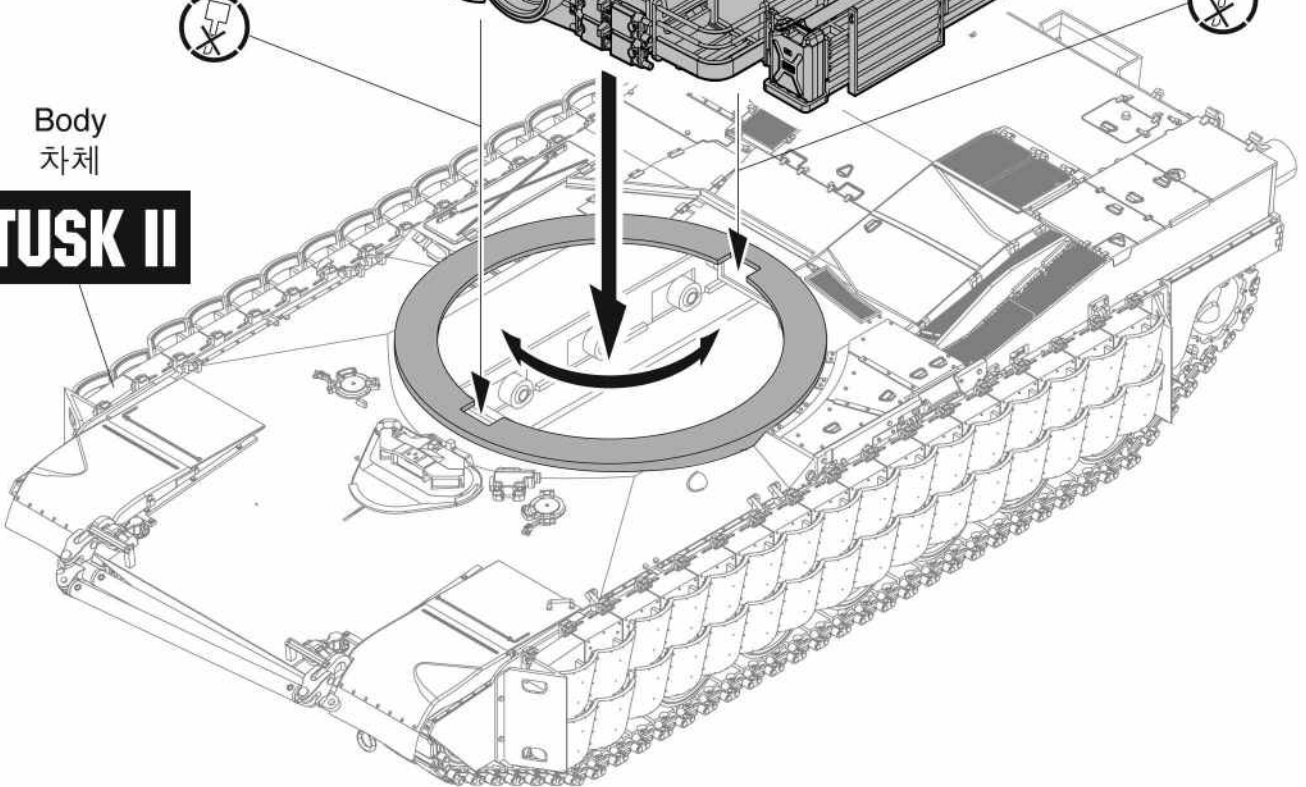
**TUSK II**



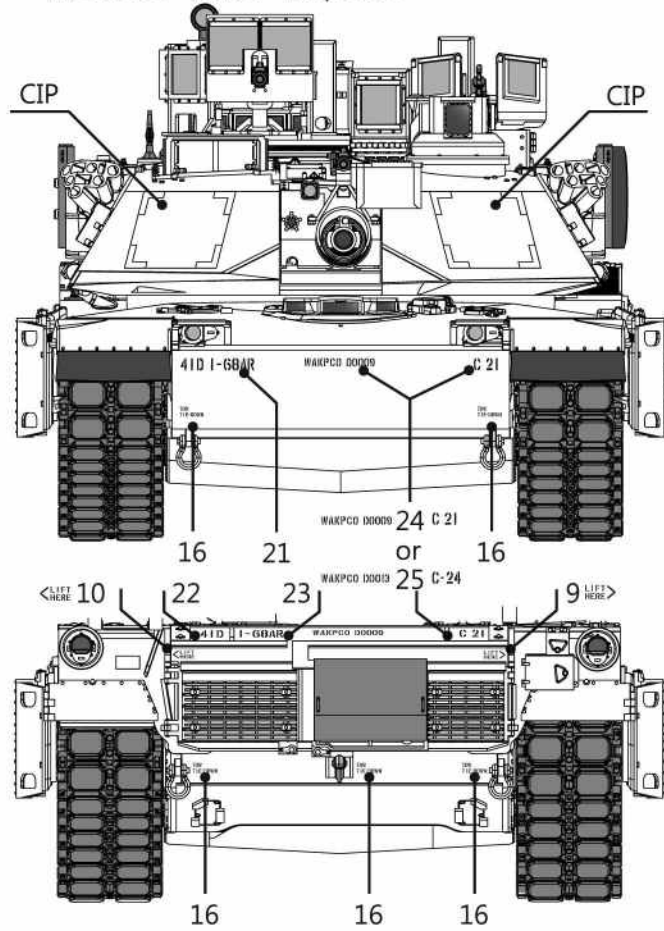
Body  
차체



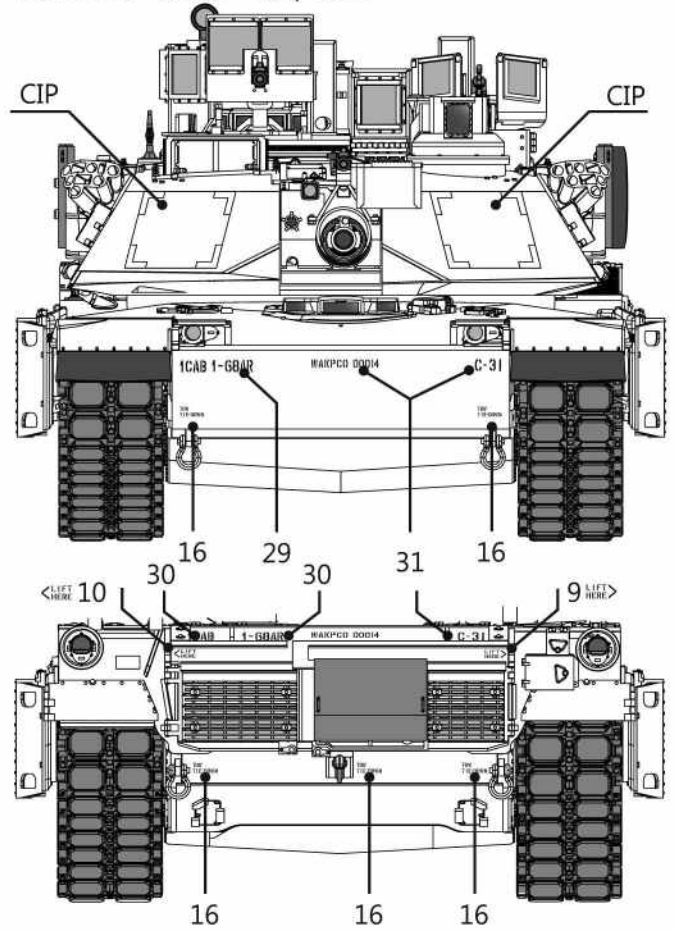
**TUSK II**



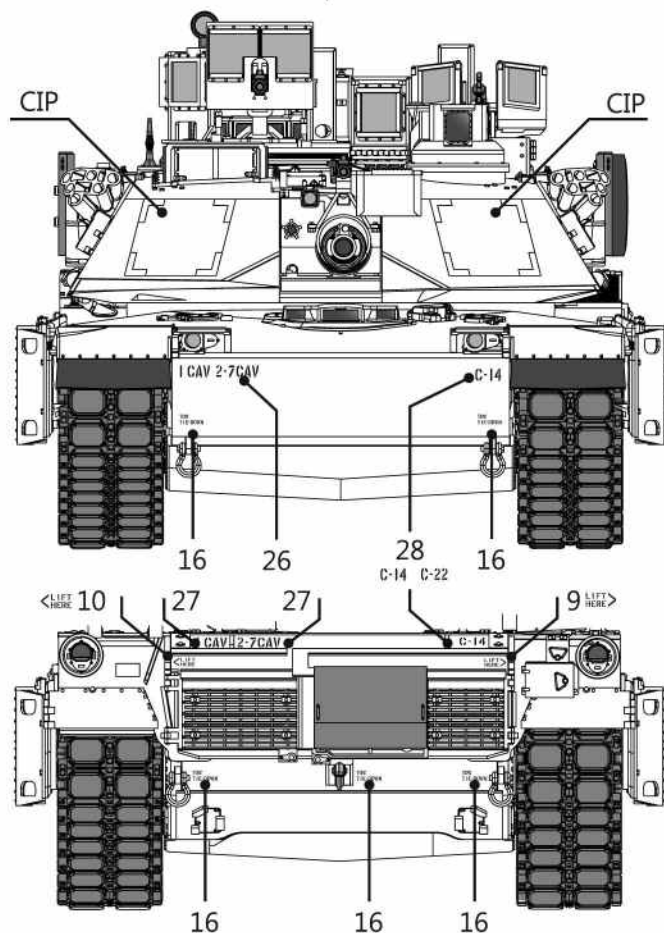
● 4th Infantry Division 1-68 Armored Ragiment  
M1A2 SEP Tusk I - Iraq 2008



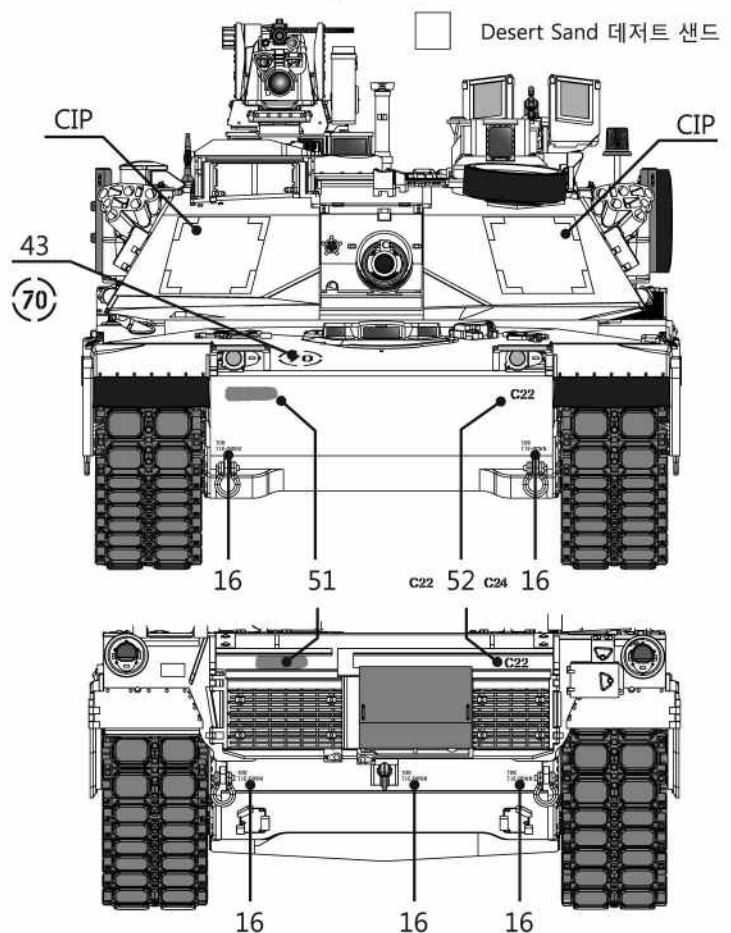
● 1st Combined Arms Battalion 1-68 Armored Ragiment  
M1A2 SEP Tusk I - Iraq 2008



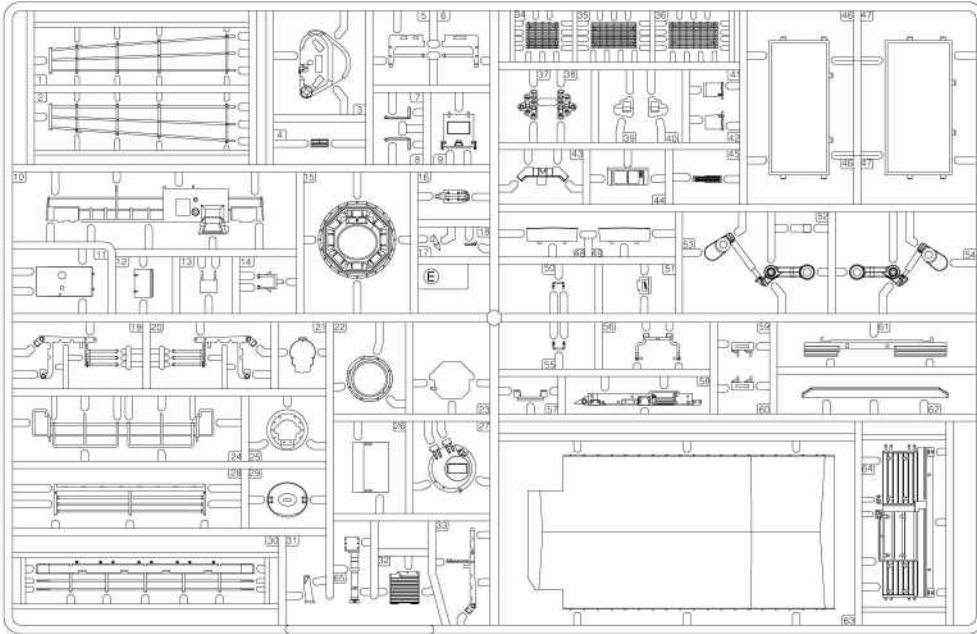
● 1st Cavalry Division 2-7 Cavalry Regiment  
M1A2 SEP Tusk I - Iraq 2011



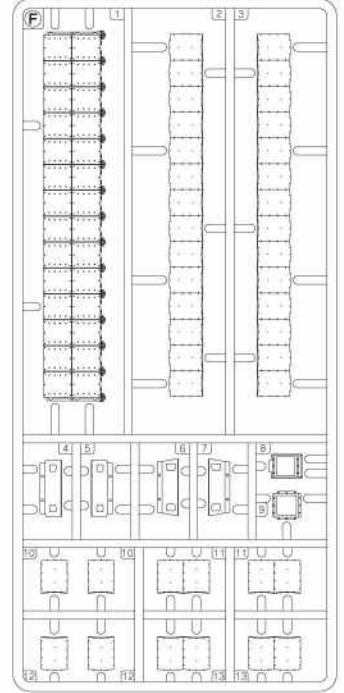
● U.S. Army Task Force 2-7 Infantry NATO Joint Training  
M1A2 SEP V2 -Poland, Latvia, Estonia 2015



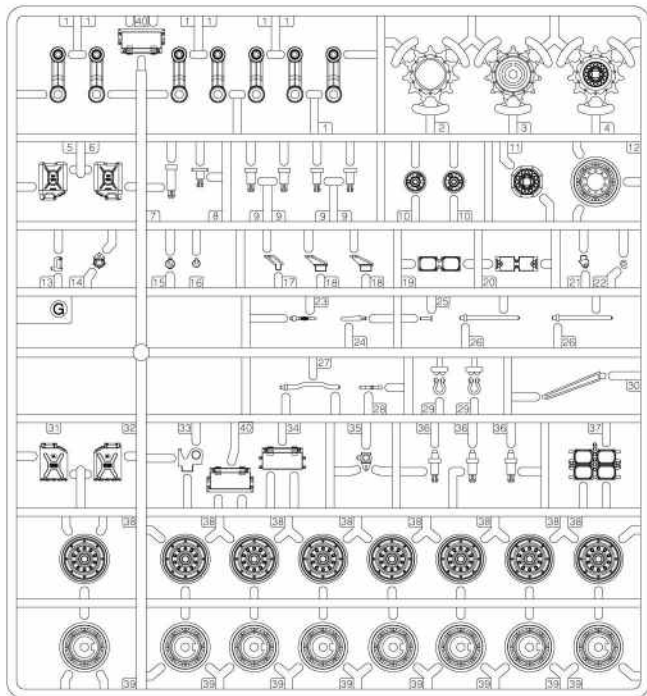




**E**

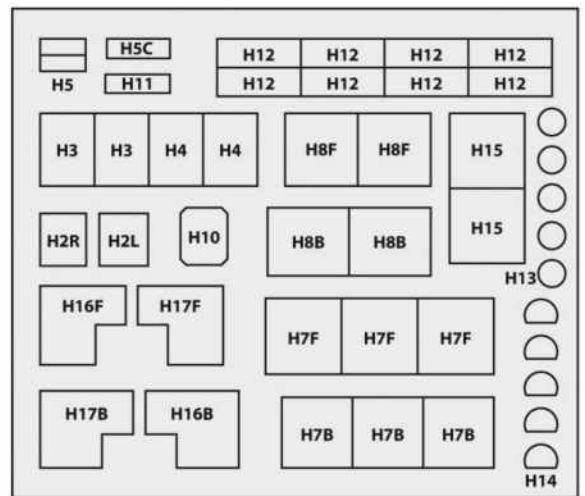


**F**  
X2

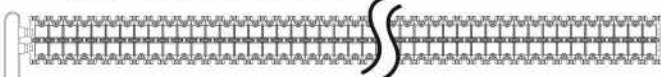


**G**  
X2

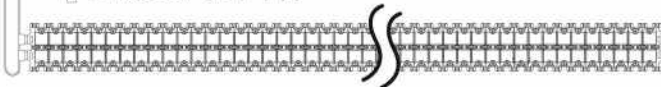
● Masking tape (Apply for clear part)  
마스킹 테이프 (투명부품에 적용 해 주세요.)



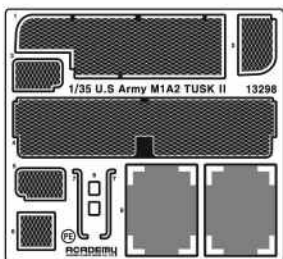
● Flexible Track/ 연질 캐터필러



● Rubber/ 고무부품



● Photo Etched/ 에칭

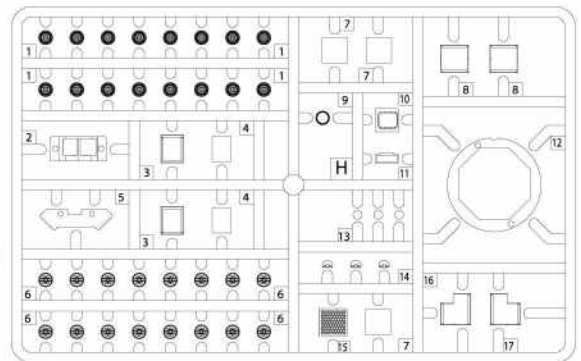


● Decal/ 전사지

● Unused parts/ 불필요 부품  
G1X1, G2, G11, F12X1

**H**

Clear part  
투명부품





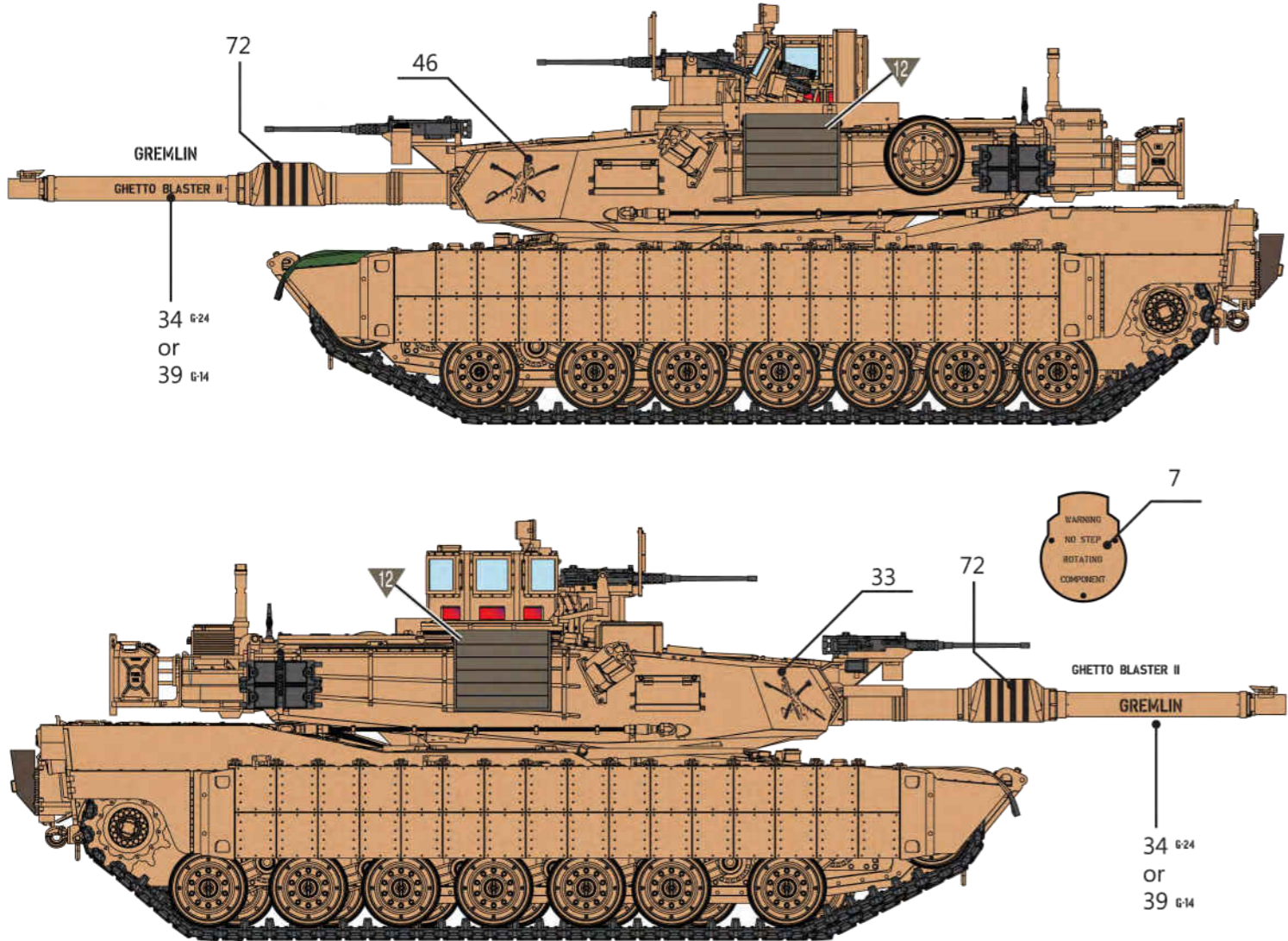
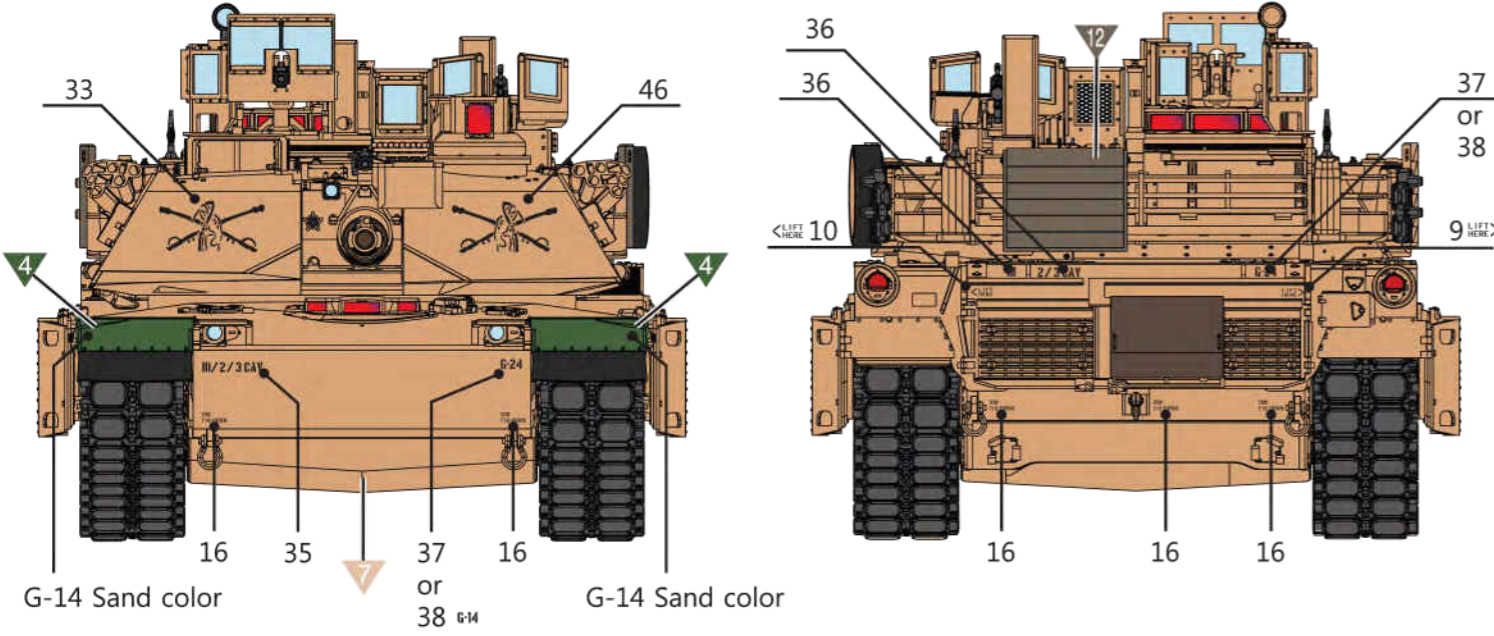
# M1A2 ABRAMS TUSK

- 미 육군 제 3 기갑기병연대 이라크 2008~
- 3rd Armored Cavalry Ragiment U.S. ARMY - Iraq 2008 ~
- 3rd Squadron G Troop Iraq 2011

● 색상 안내  
Color Guide

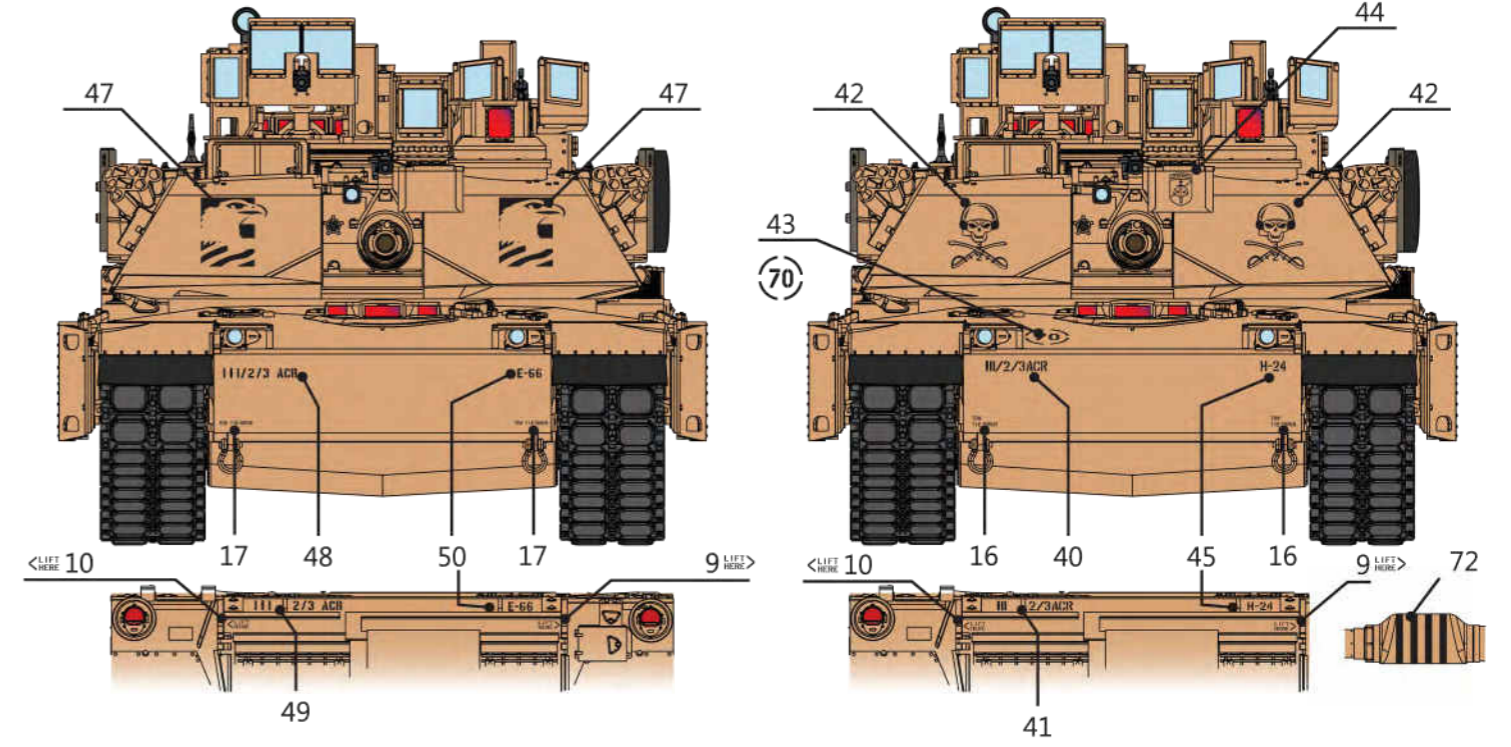
4 NATO GREEN FS34094 나토 그린  
7 SAND 샌드  
12 KHAKI FS30277 카키

Body color  
차체 색상



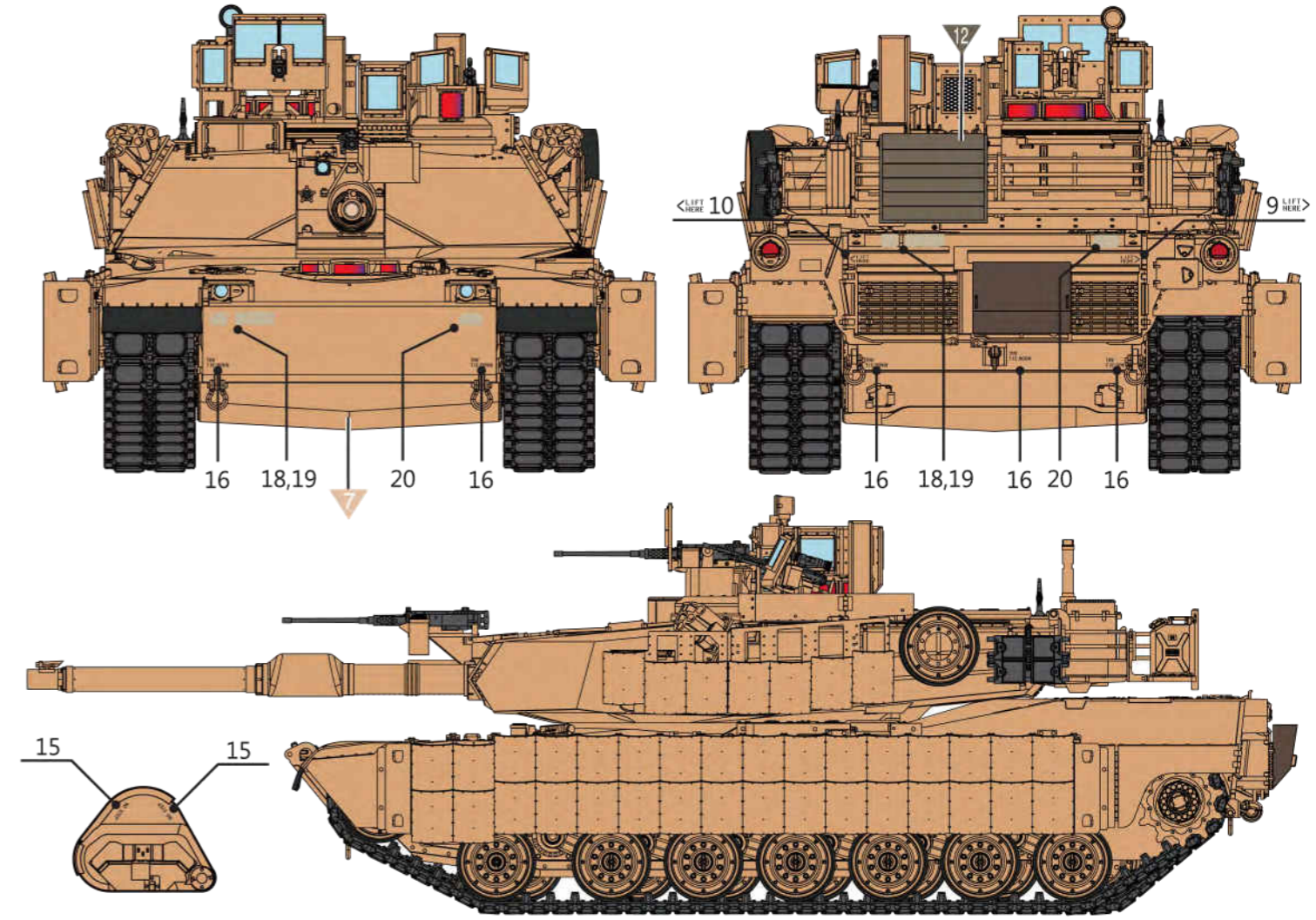
- 2nd Squadron E Troop Iraq 2011

- 3rd Squadron H Troop Iraq 2011



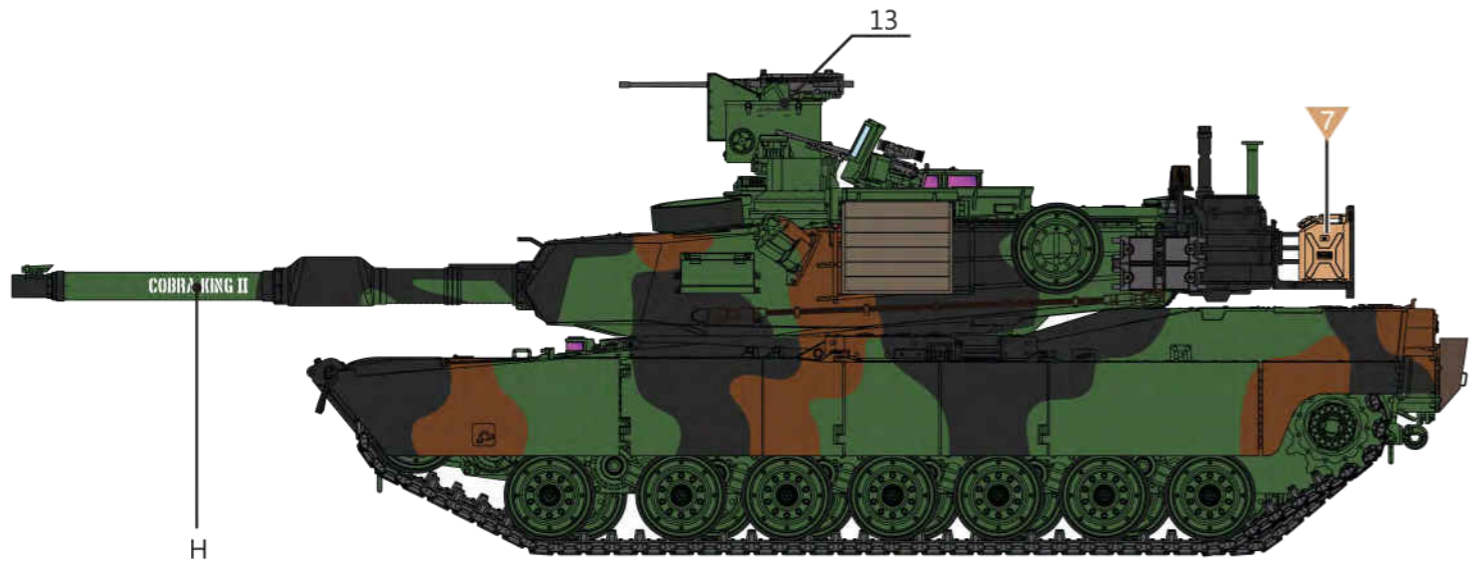
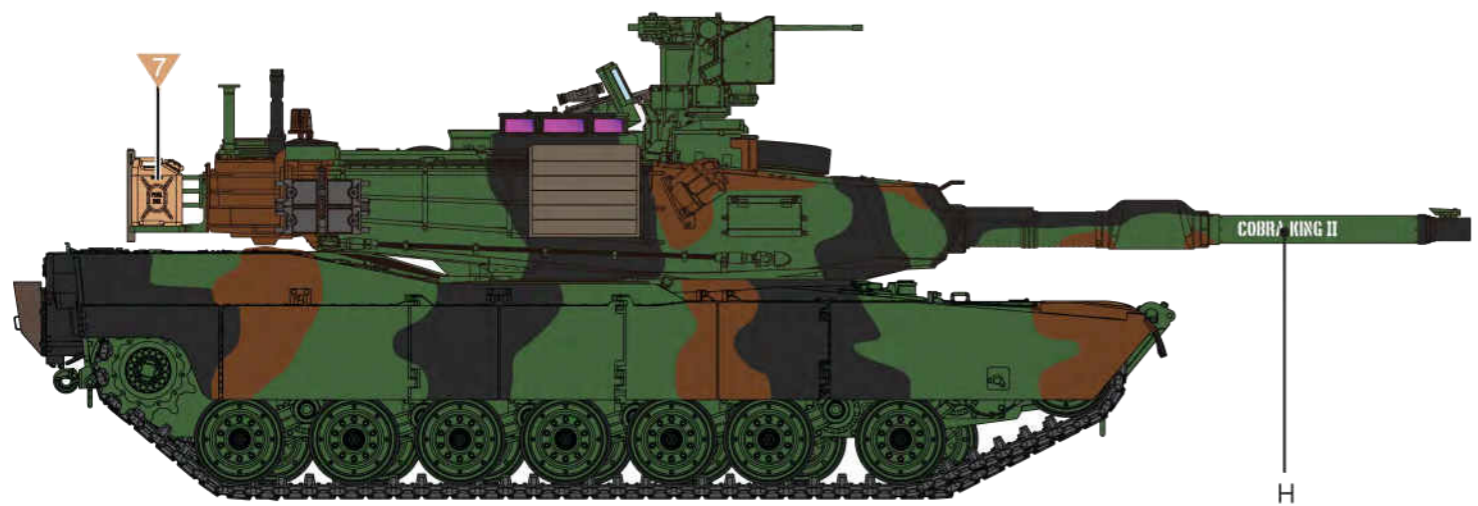
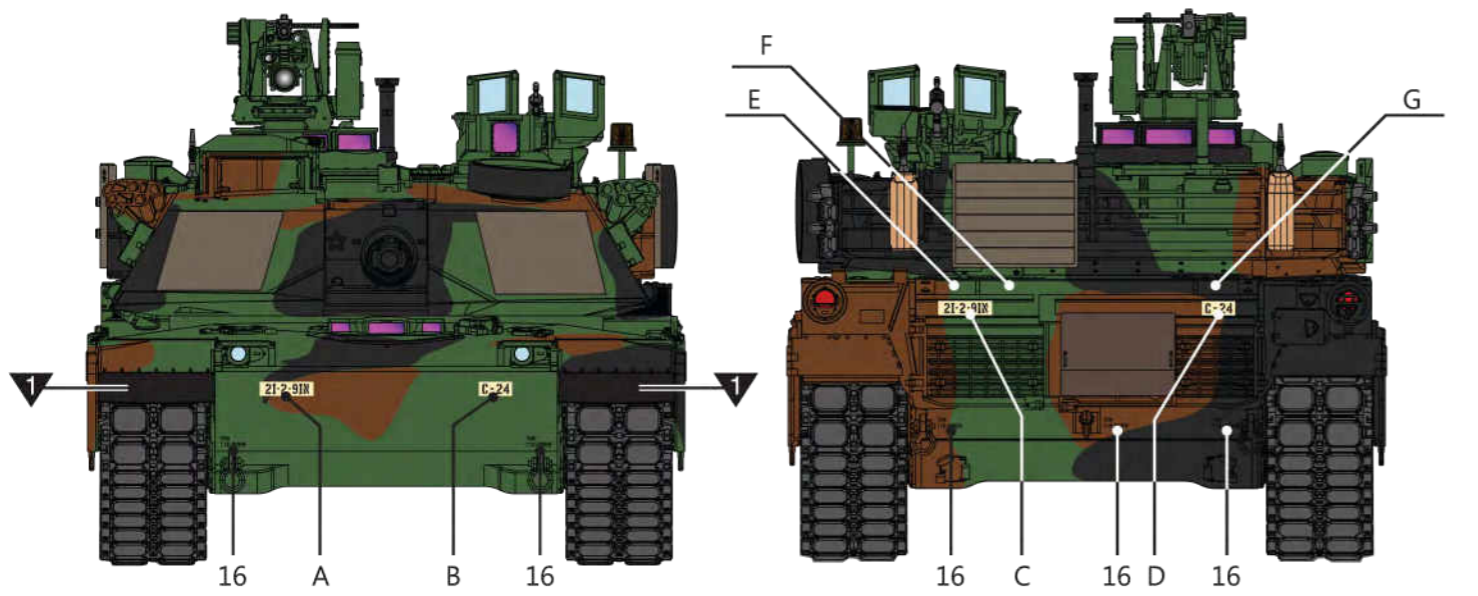
# M1A2 ABRAMS TUSK II

- 미 육군 제 4 보병사단 1여단 22 보병연대 1대대. 이라크 2008년 7월
- 1st Battalion, 22nd Infantry Regiment, 1st Brigade, 4th Infantry Division U.S. ARMY - Iraq July. 2008



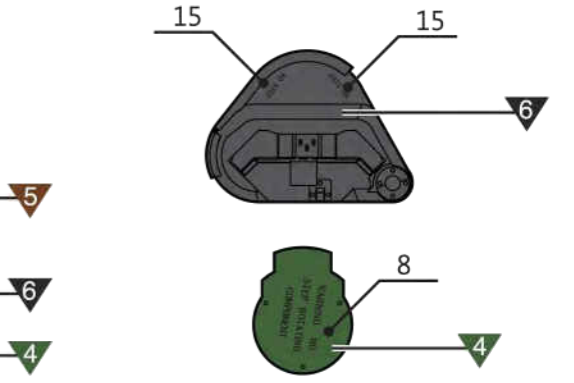
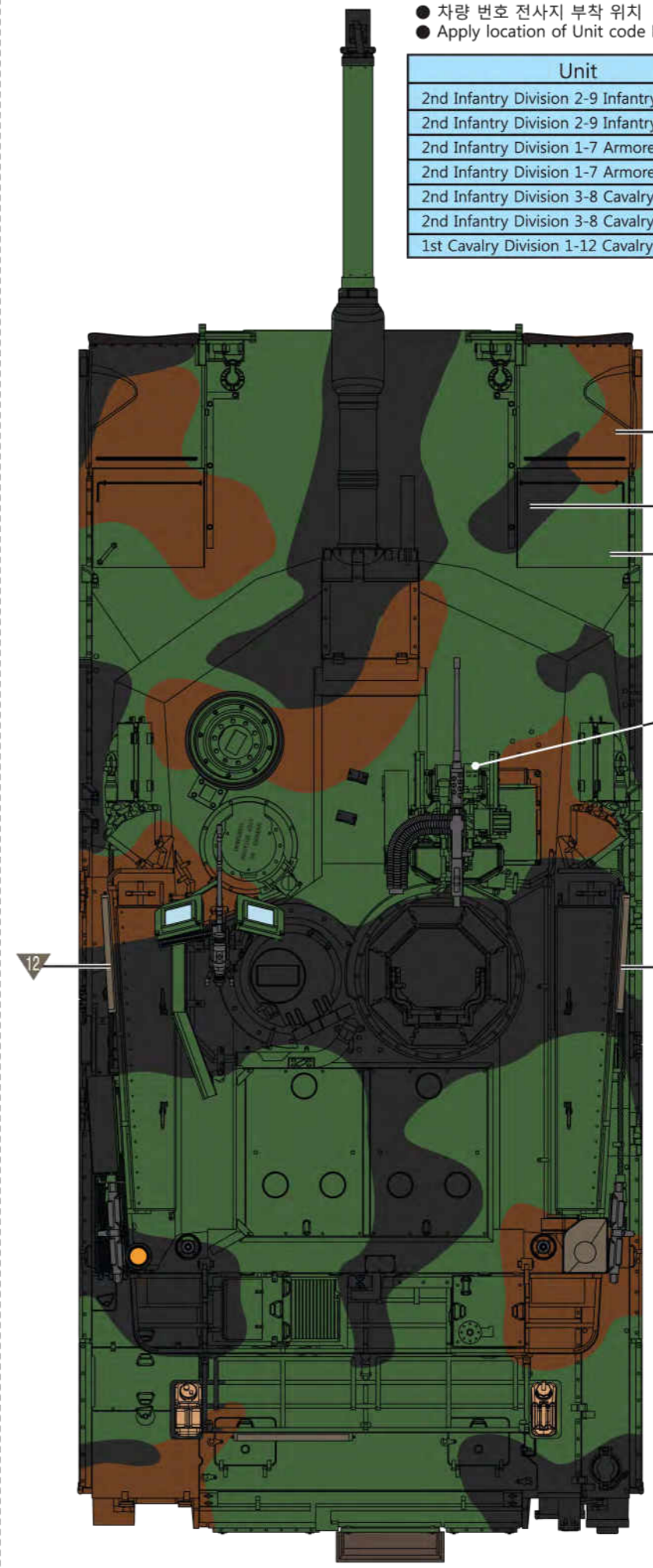
**M1A2 SEP V2**

- 주한 미군 제 2사단 2013년~
- 2nd Infantry Division U.S. ARMY - South Korea 2013 ~

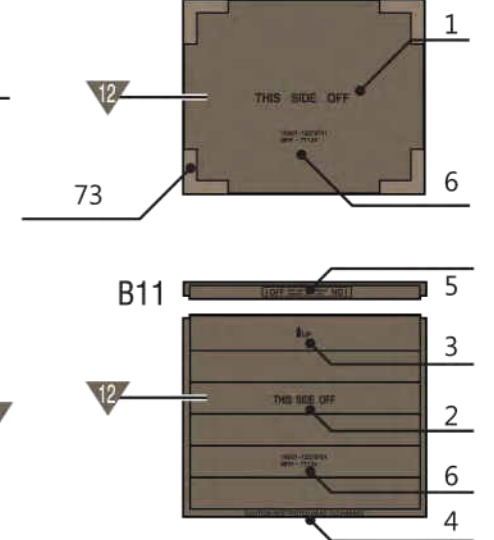


- 차량 번호 전사지 부착 위치
- Apply location of Unit code Decals

Unit	A	B	C	D	E	F	G	H
2nd Infantry Division 2-9 Infantry Regiment	67	68	67	68				69
2nd Infantry Division 2-9 Infantry Regiment	67	70	67	70				71
2nd Infantry Division 1-7 Armored Regiment	62	63	62	63				
2nd Infantry Division 1-7 Armored Regiment	62	64	62	64				65
2nd Infantry Division 3-8 Cavalry Regiment	53	55			54	54	55	56
2nd Infantry Division 3-8 Cavalry Regiment	53	57			54	54	57	58
1st Cavalry Division 1-12 Cavalry Regiment	59	61			60	60	61	



- 피아식별판 데칼 적용
- CIP Panel Decals



- 색상 안내
- Color Guide

- 1 FLAT BLACK 무광 검은색
- 4 NATO GREEN FS34094 나토 그린
- 5 NATO BROWN FS30051 나토 브라운
- 6 NATO BLACK FS37030 나토 블랙
- 7 SAND 샌드
- 12 KHAKI FS30277 카키

Special thanks to contributions to marking of this kit  
SSG ROSENDO VARELA  
U.S. ARMY  
Christopher Mrosko  
SABOT Publications

