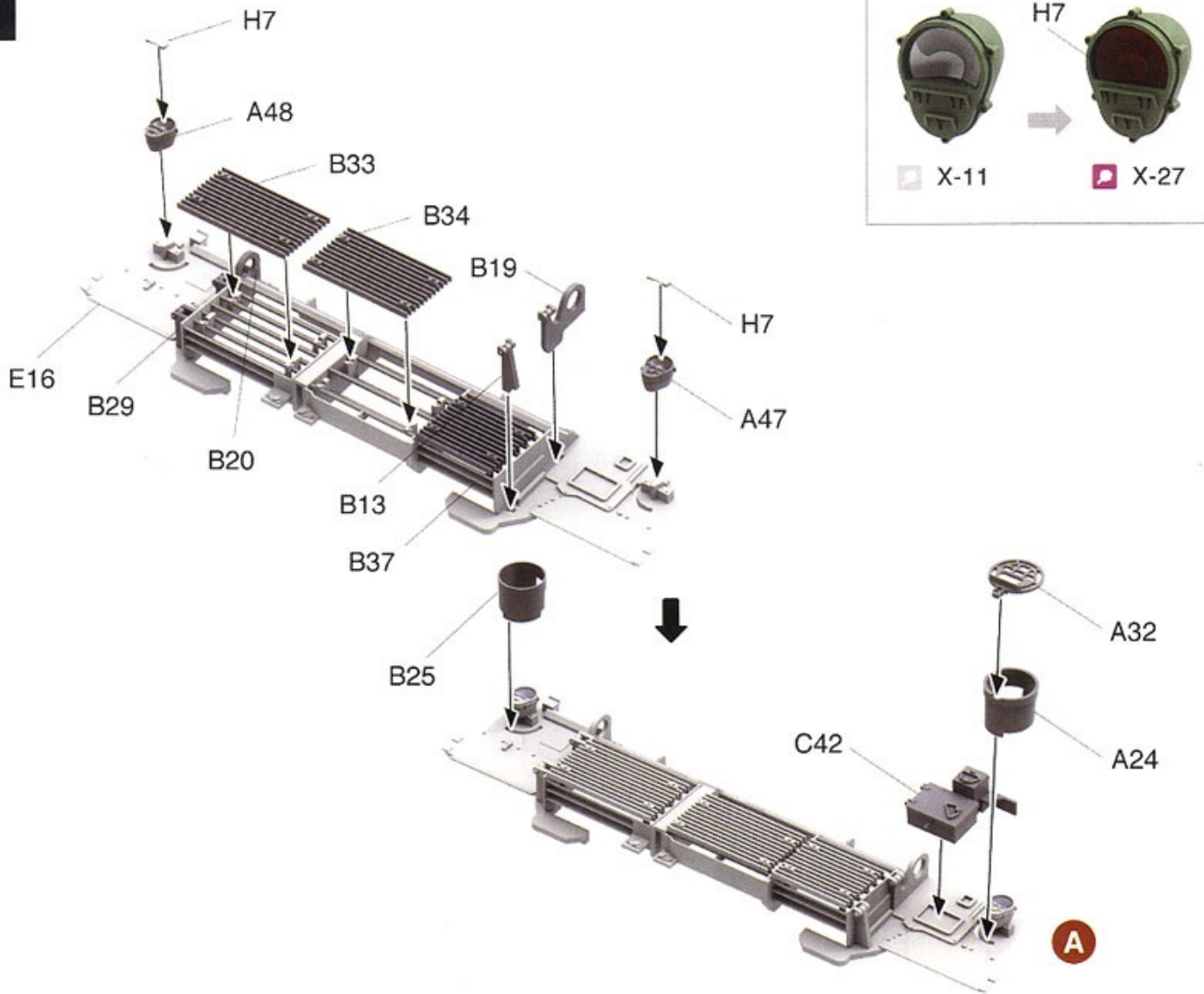
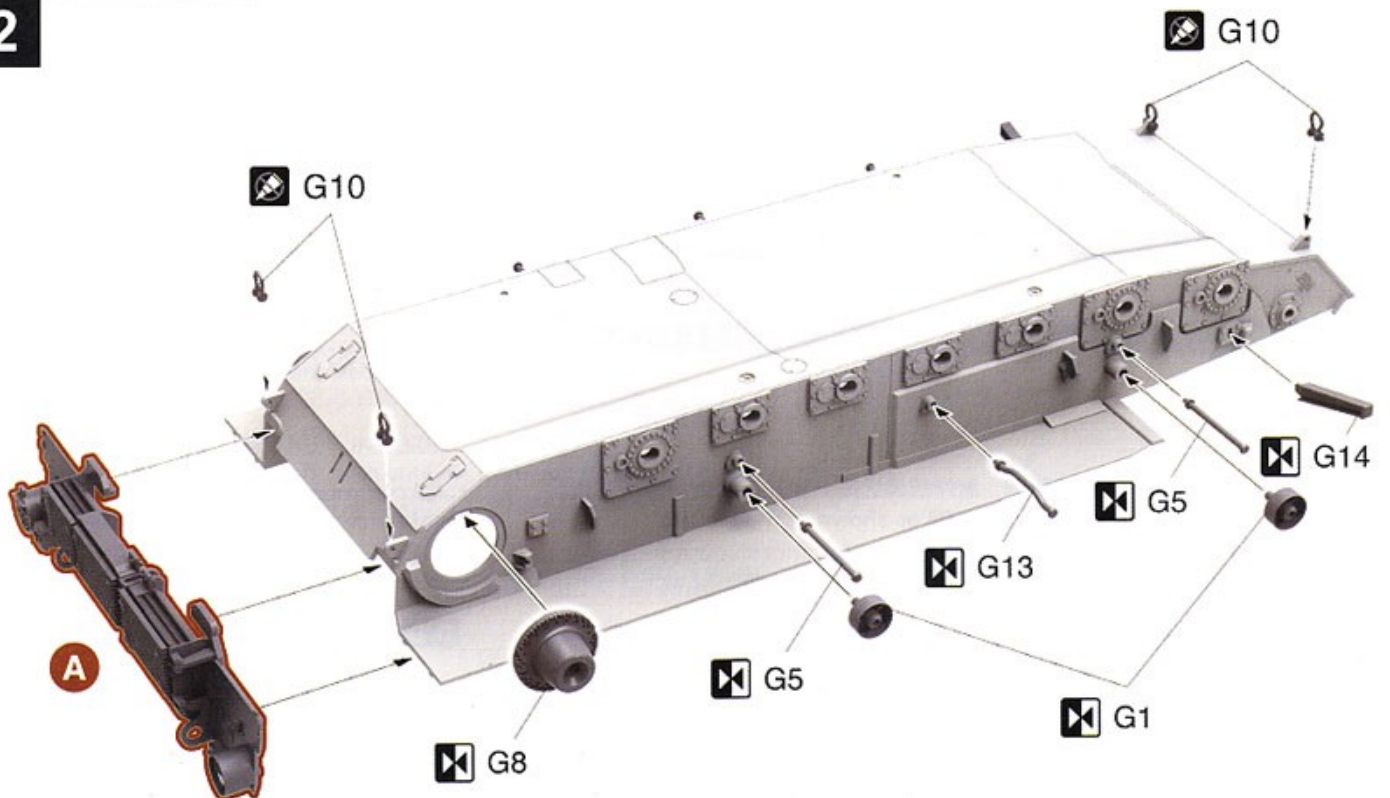
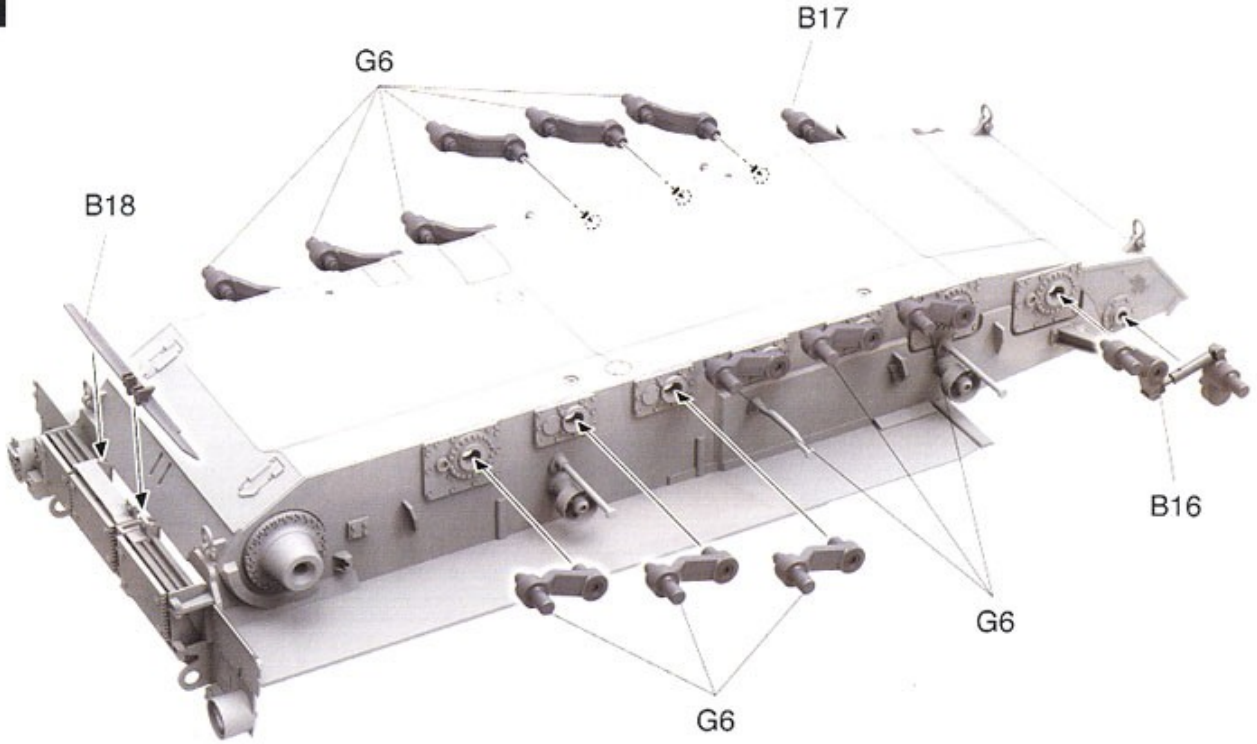
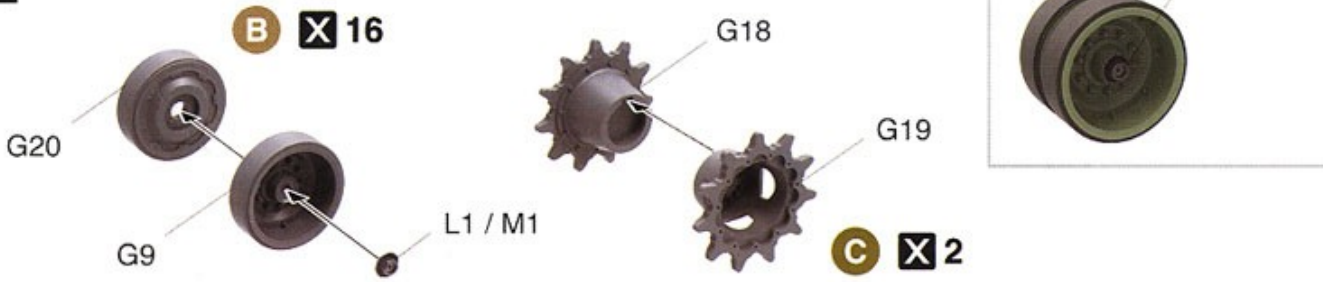


1**2**

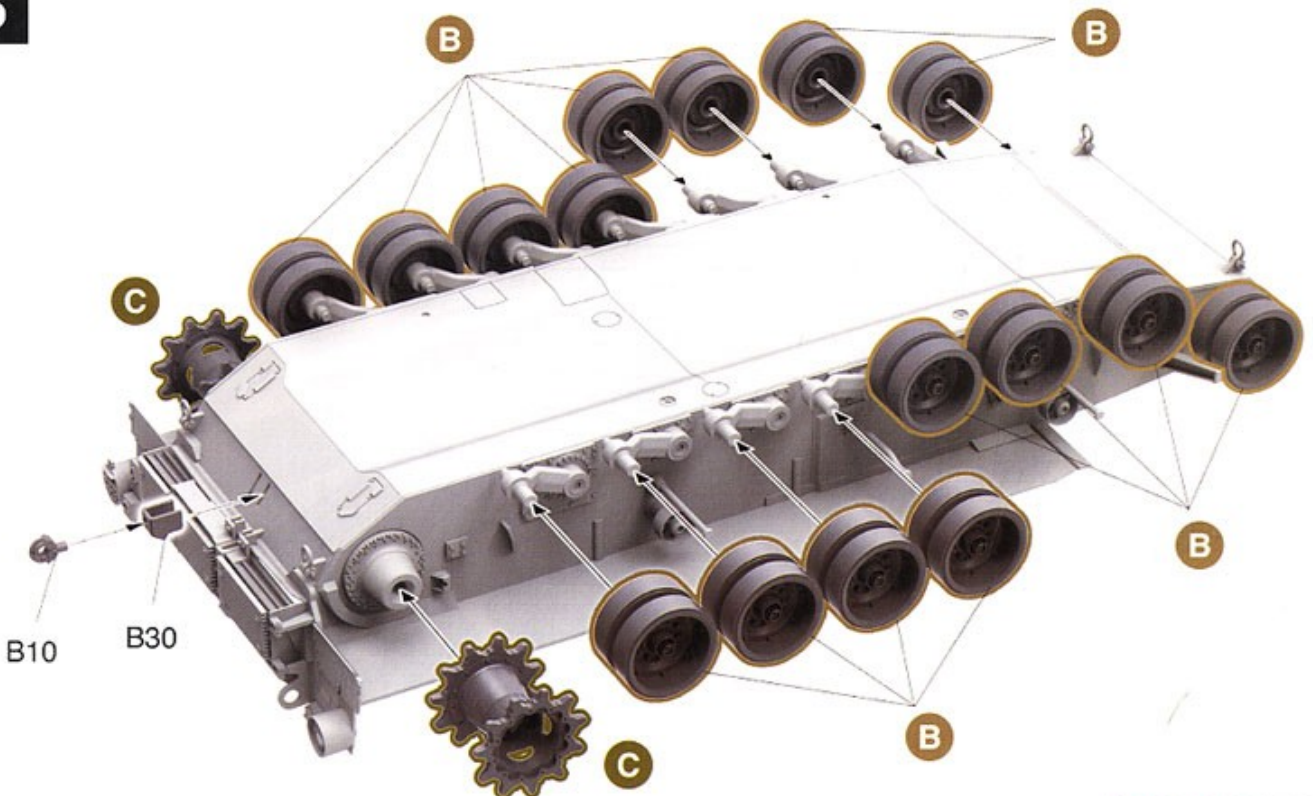
3

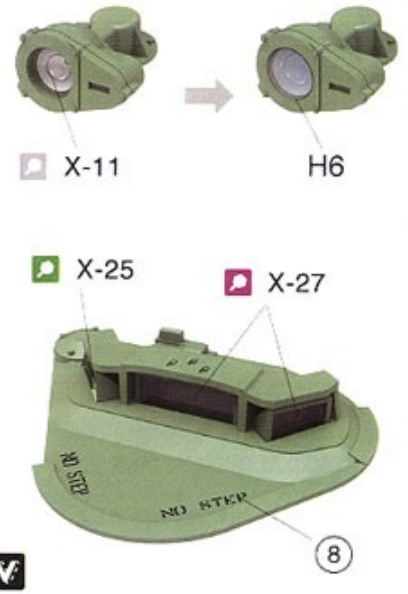
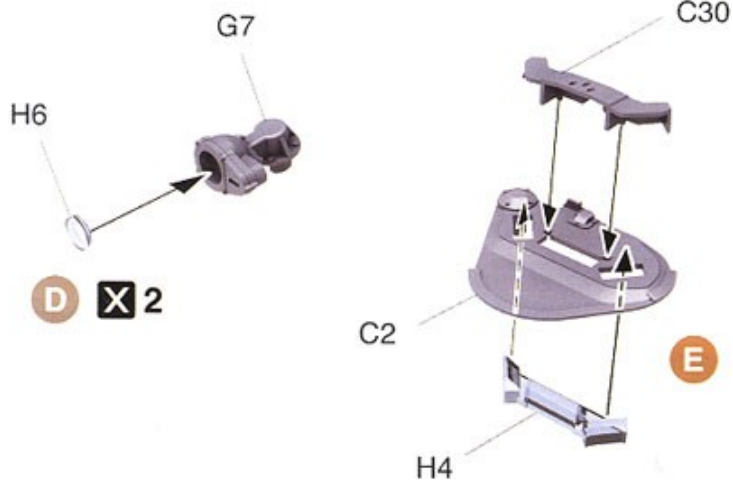
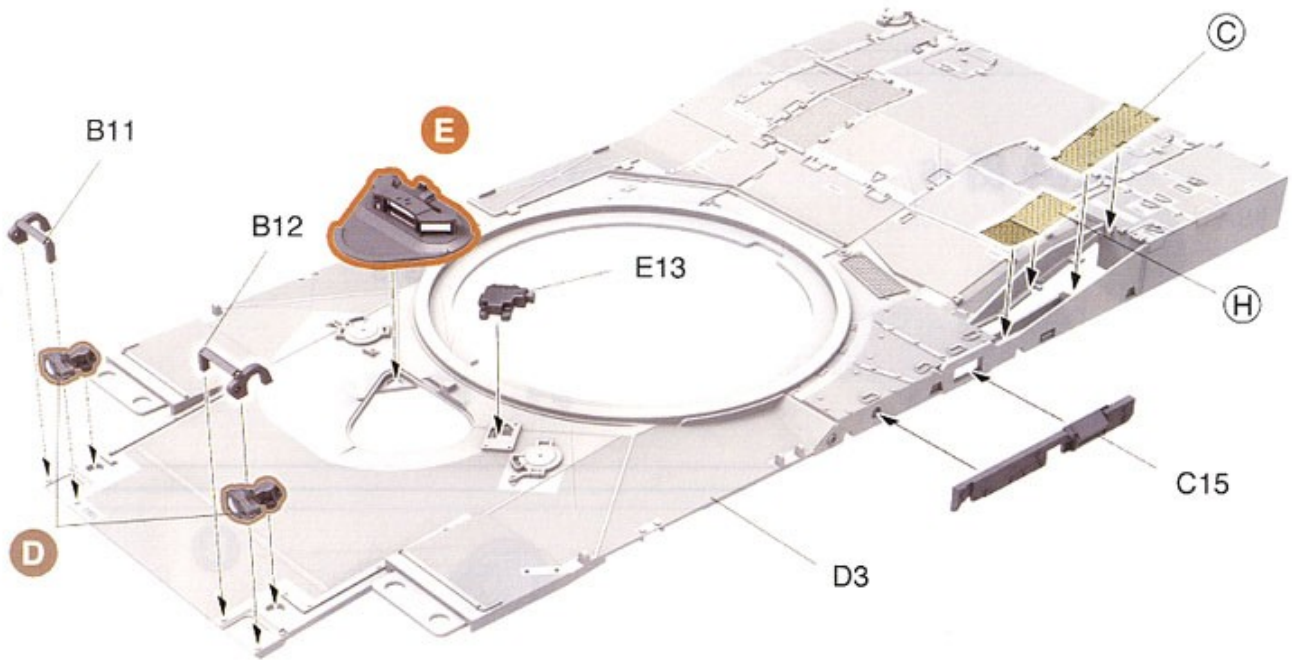
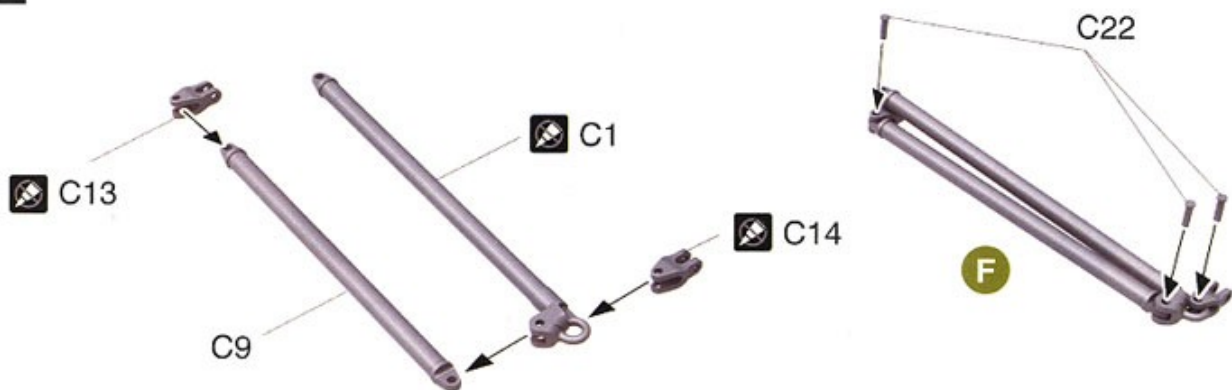


4



5

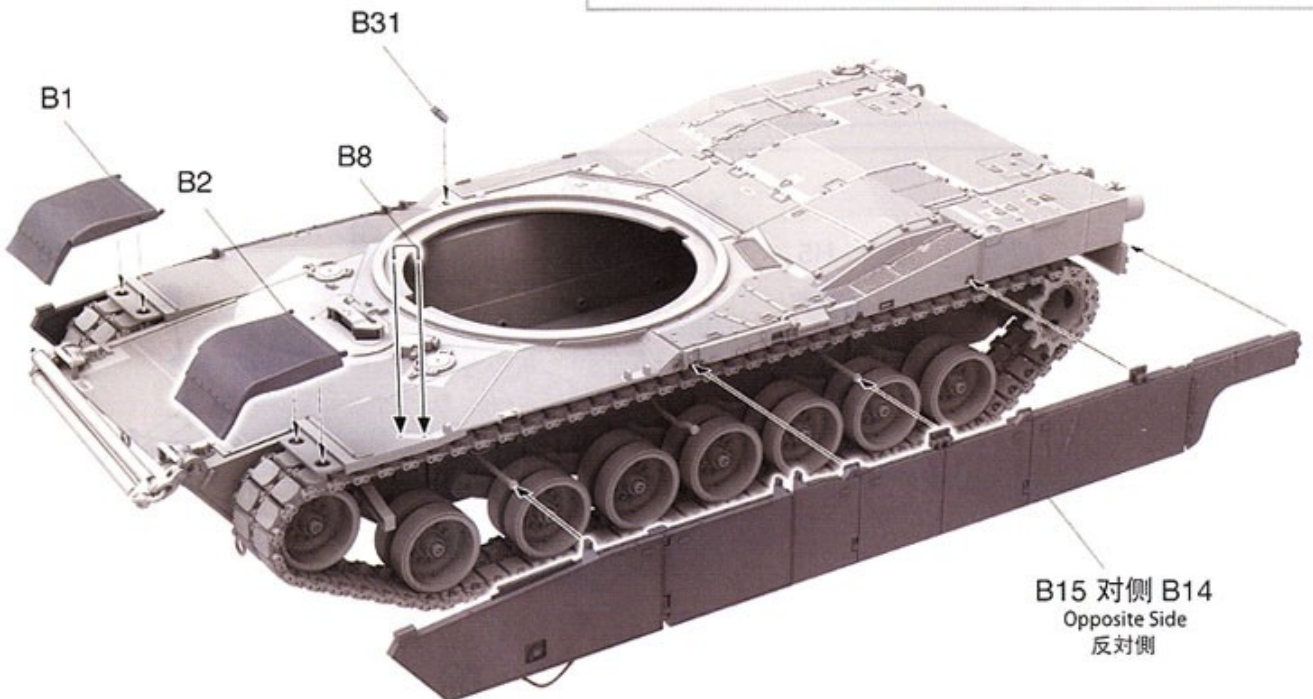
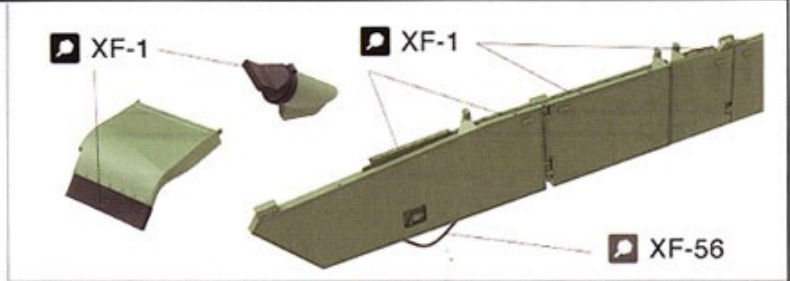


6**7****8**

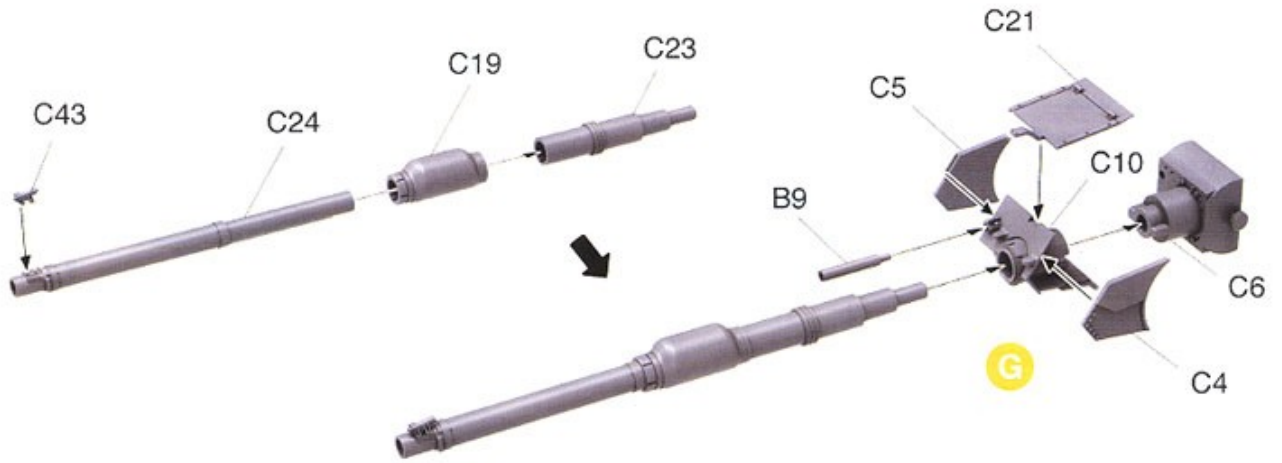
9



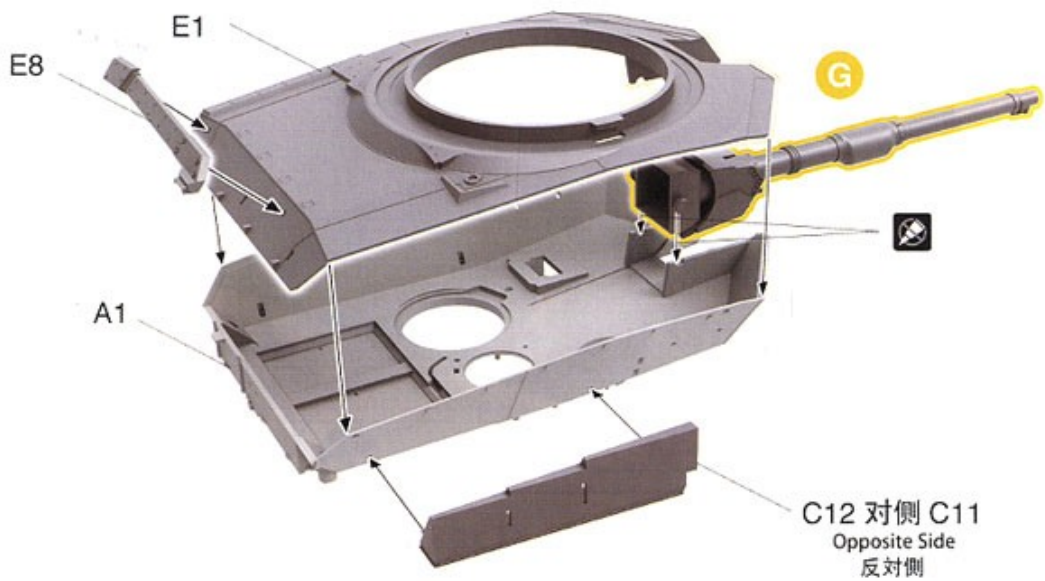
10



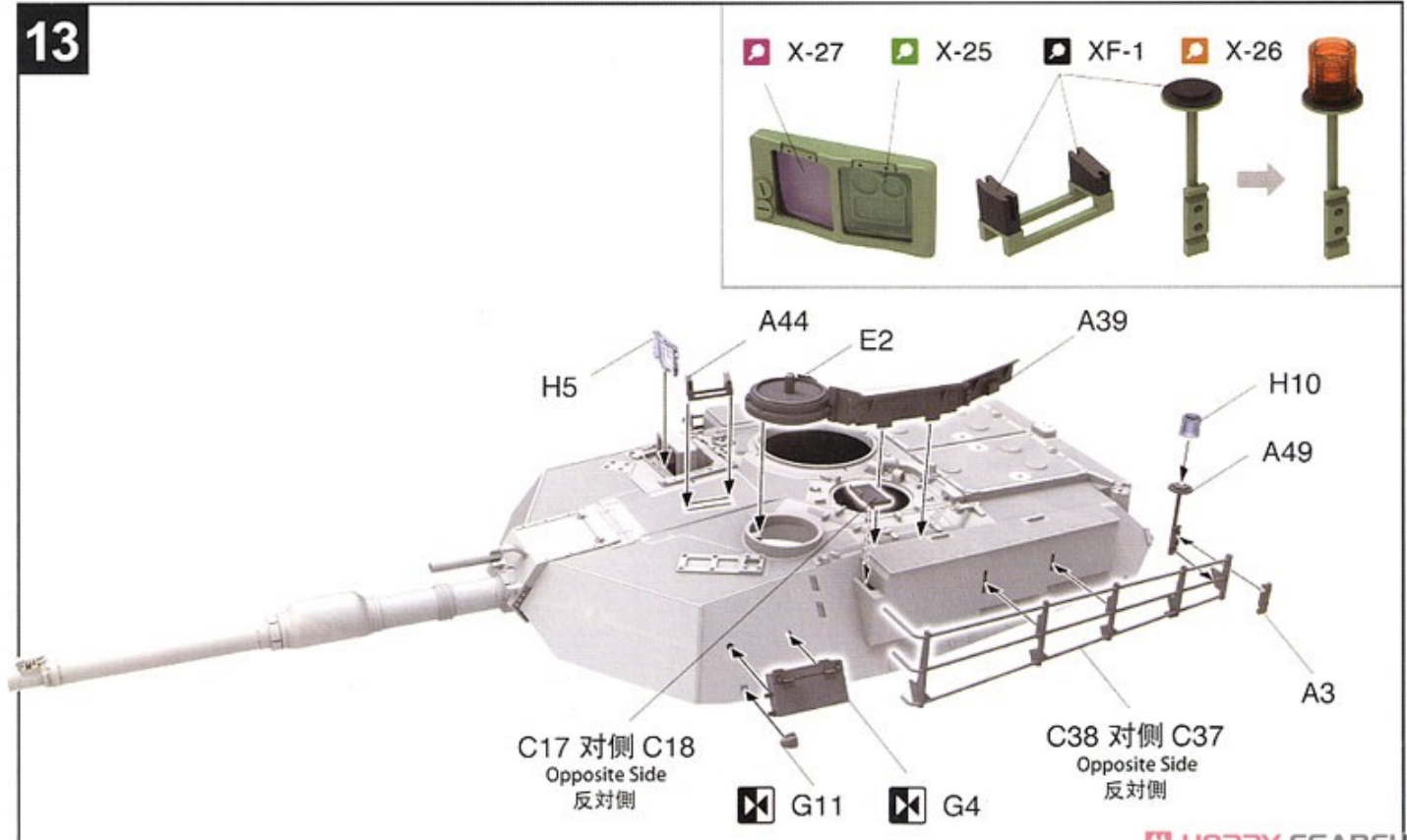
11



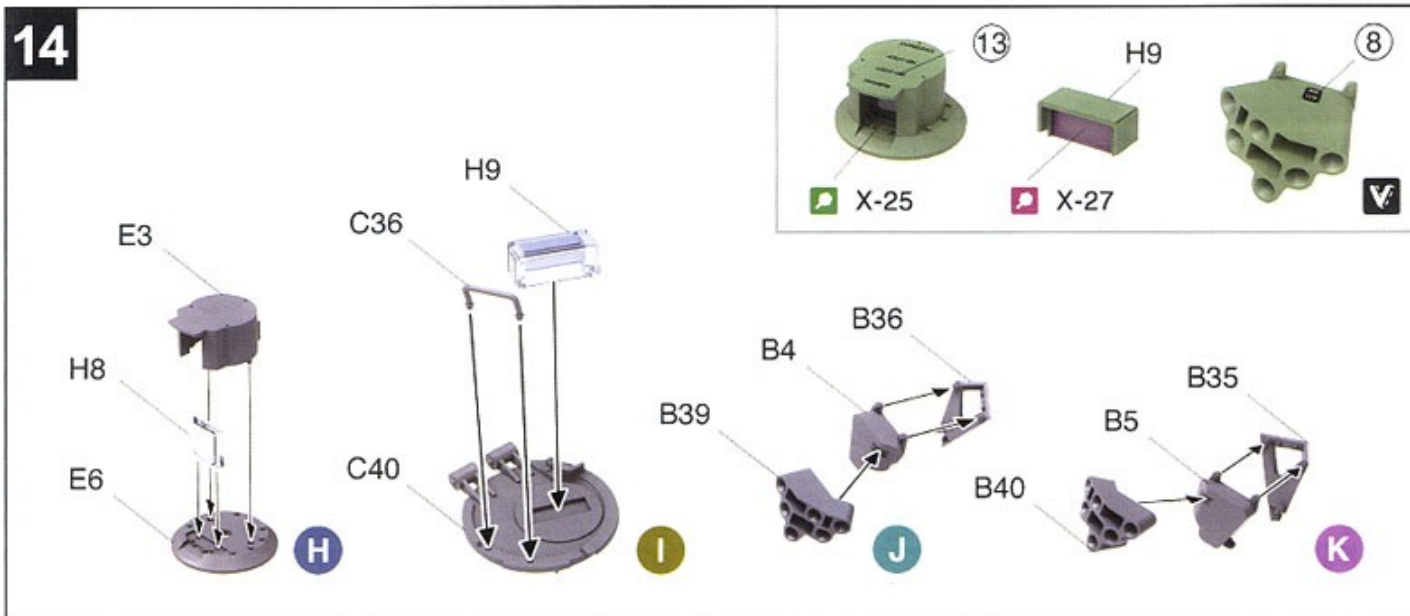
12



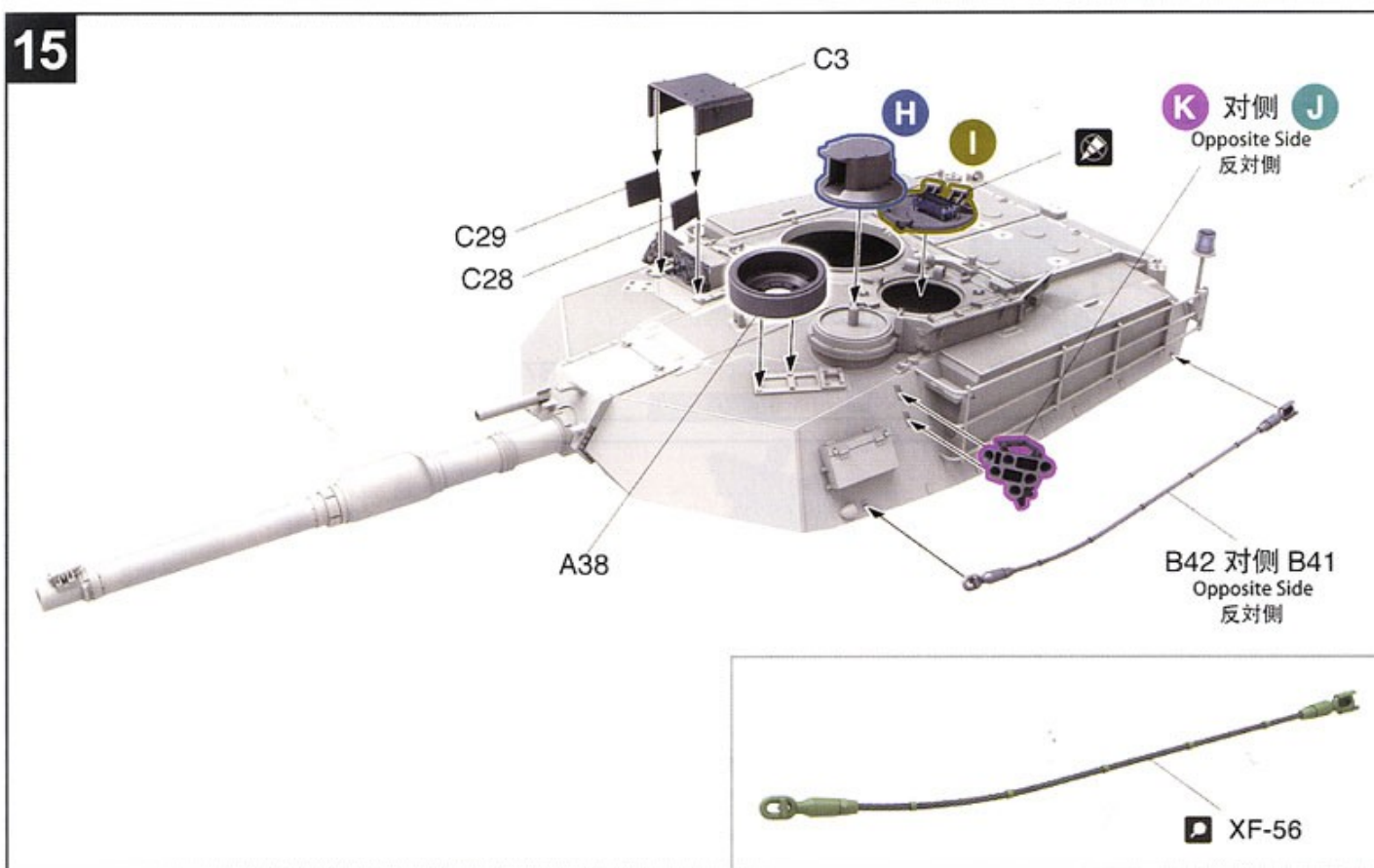
13



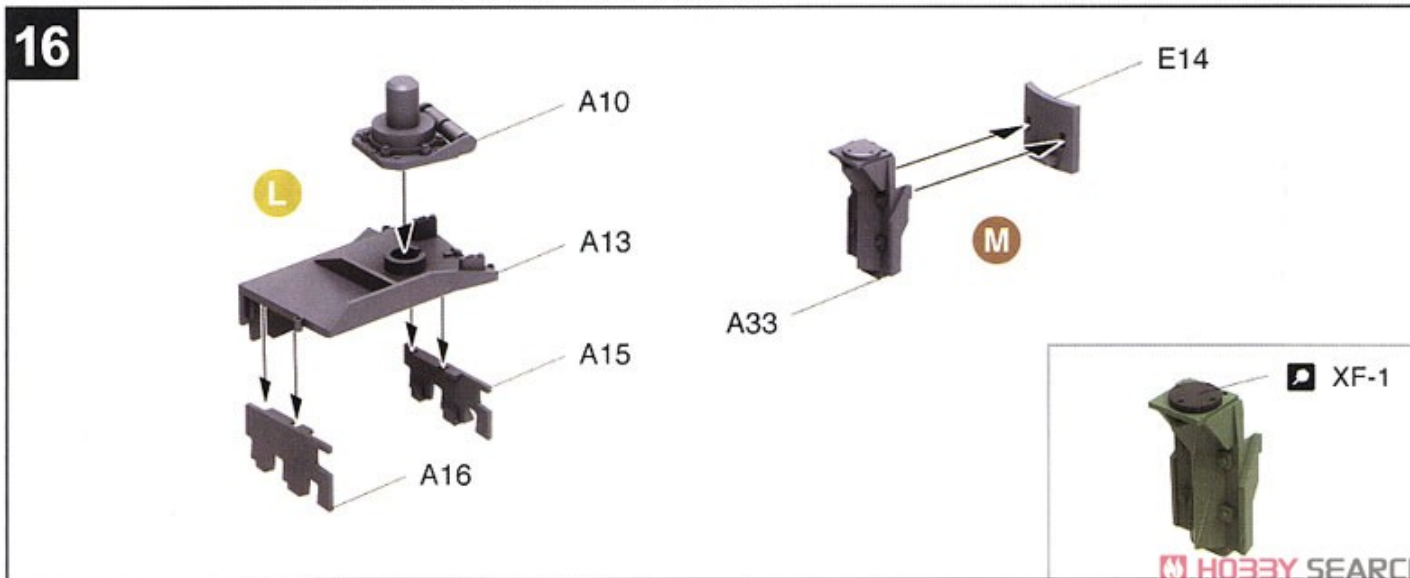
14



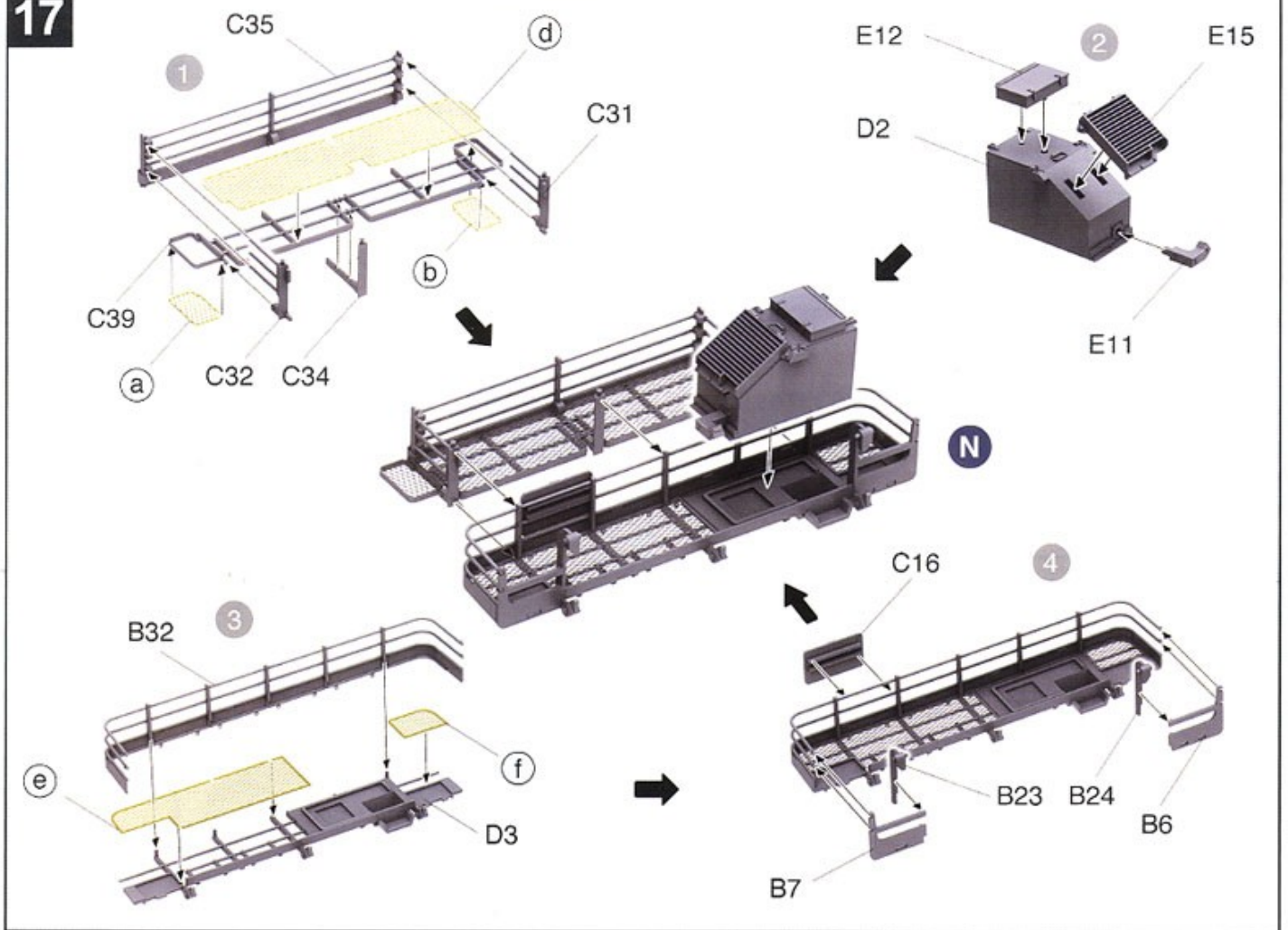
15



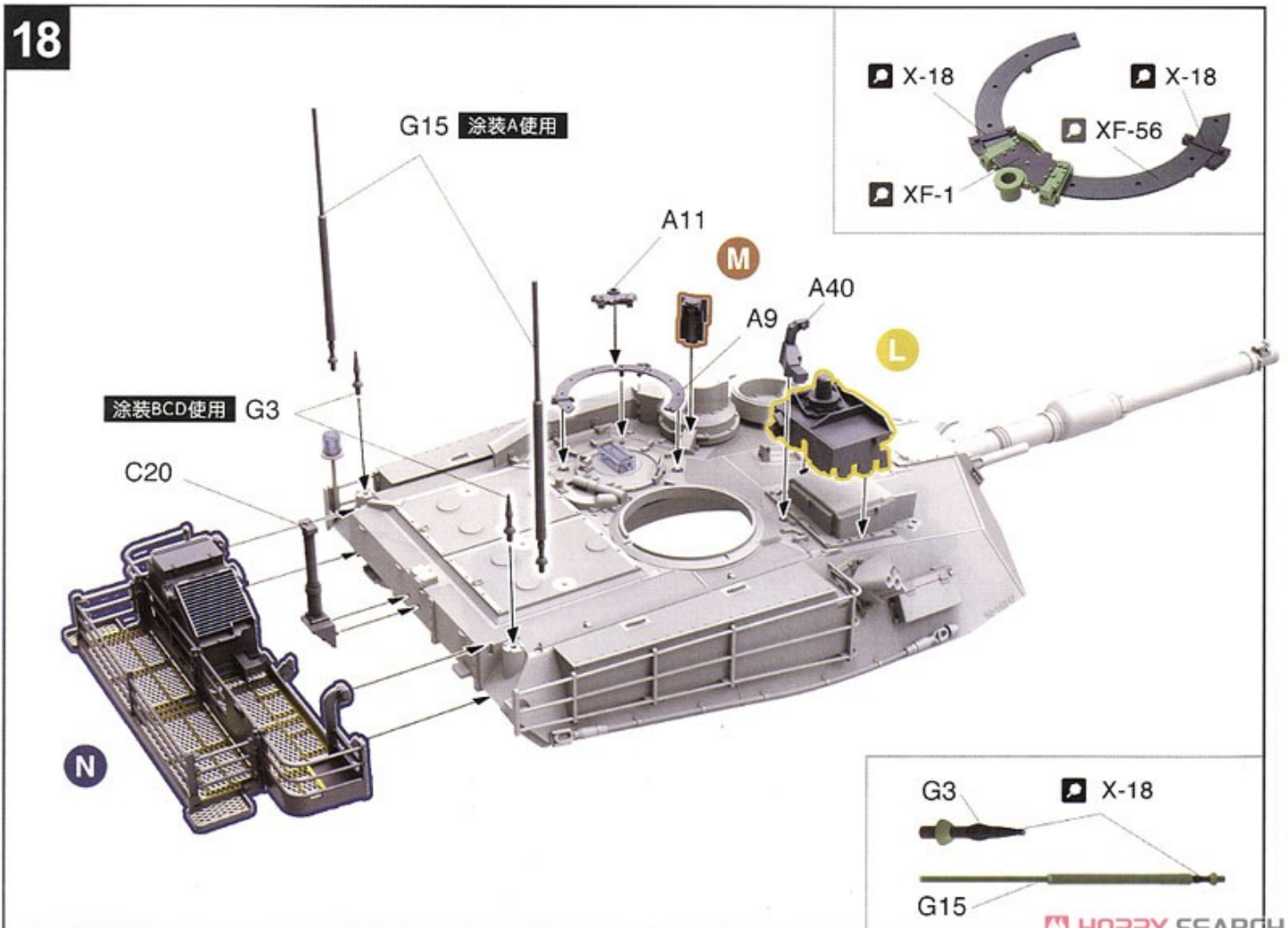
16



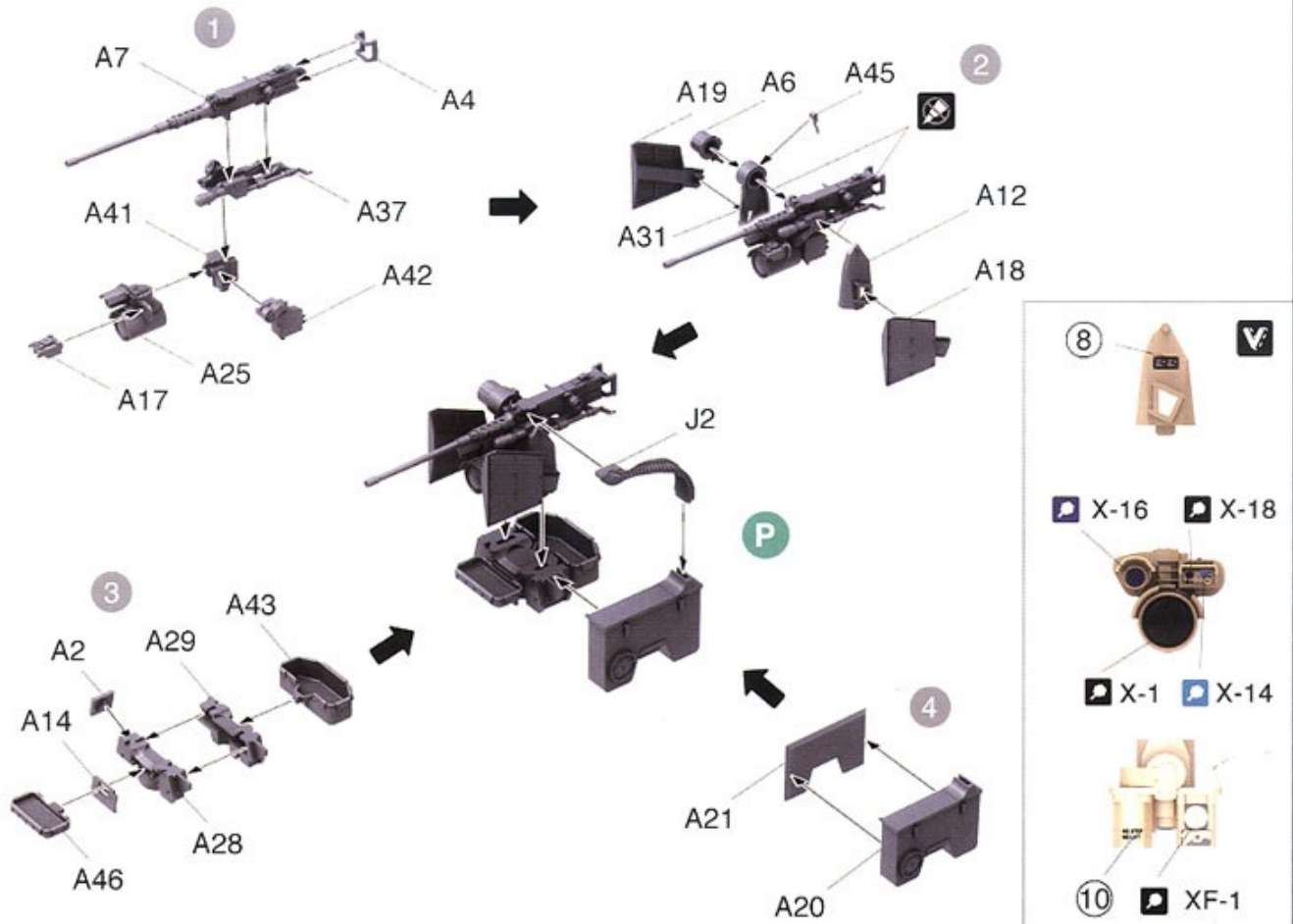
17



18



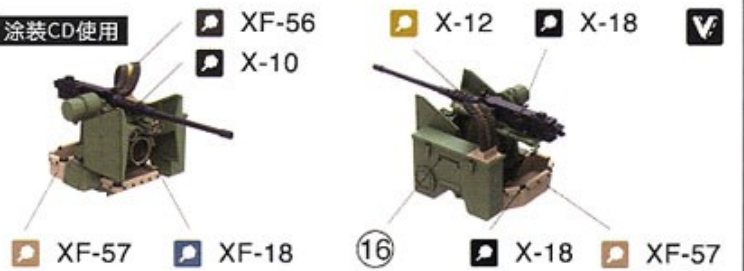
19



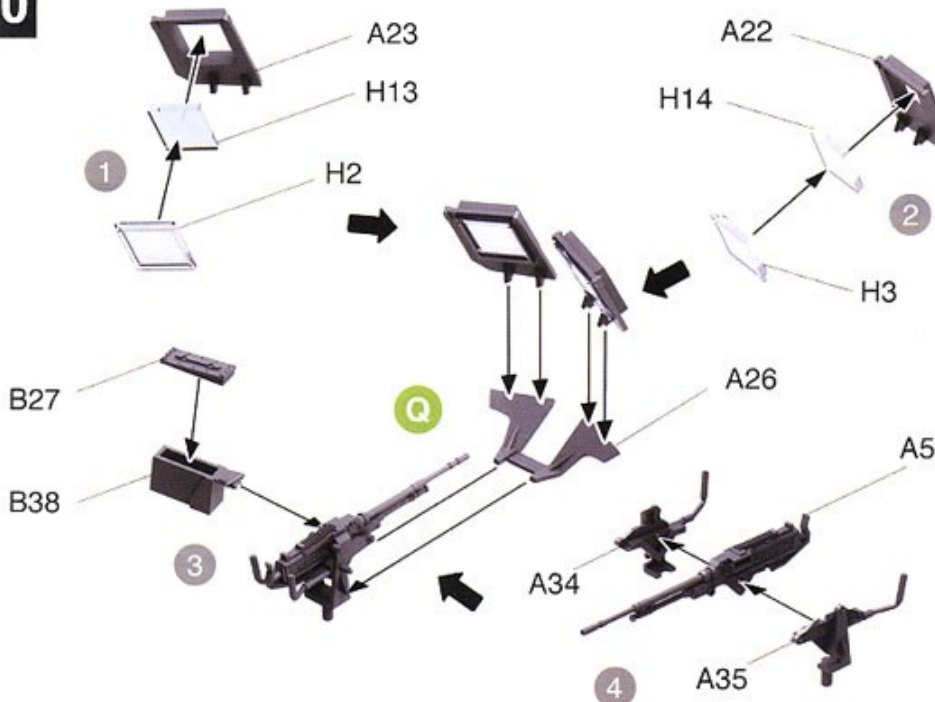
涂装AB使用



涂装CD使用



20



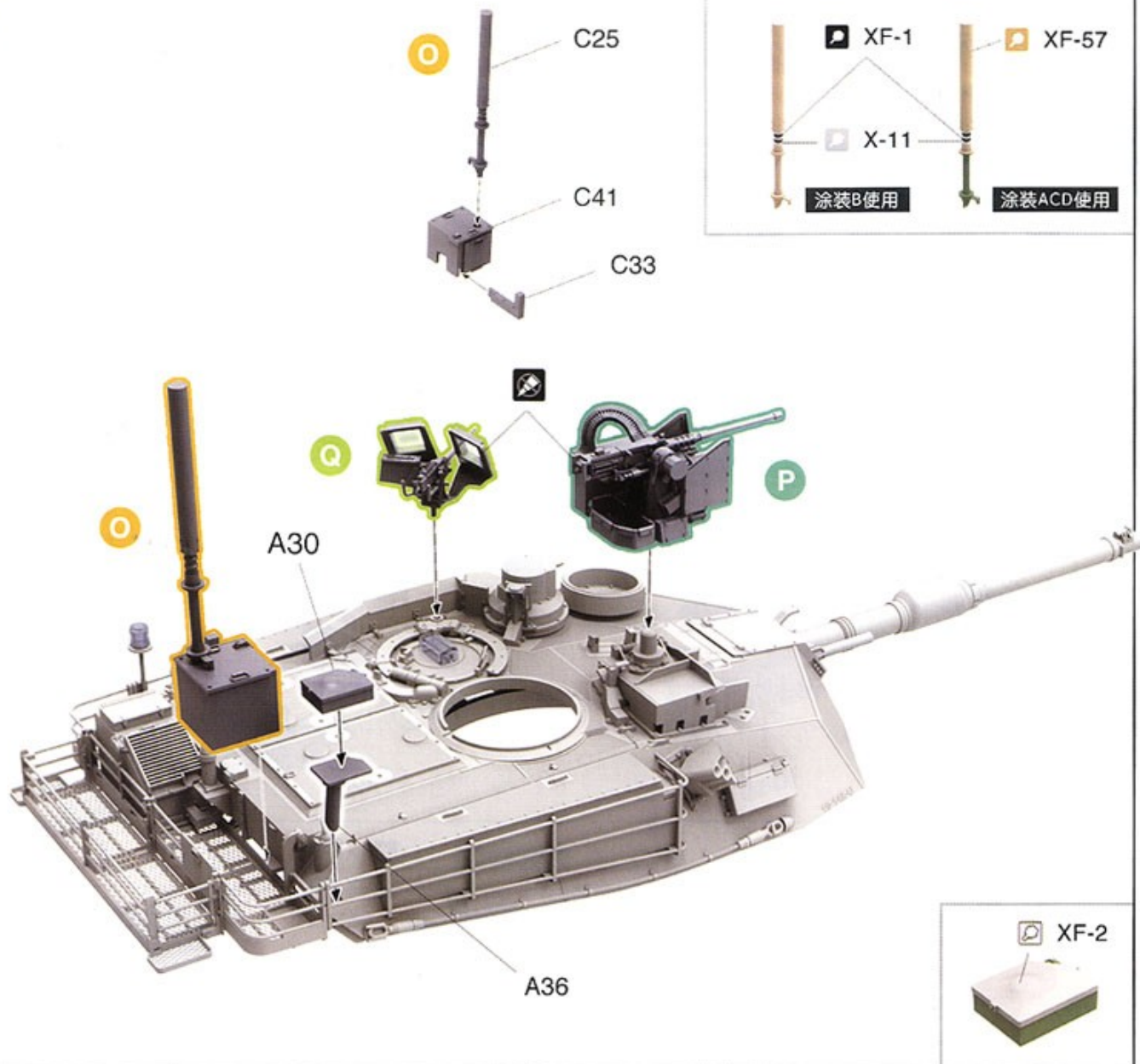
涂装ACD使用



涂装B使用



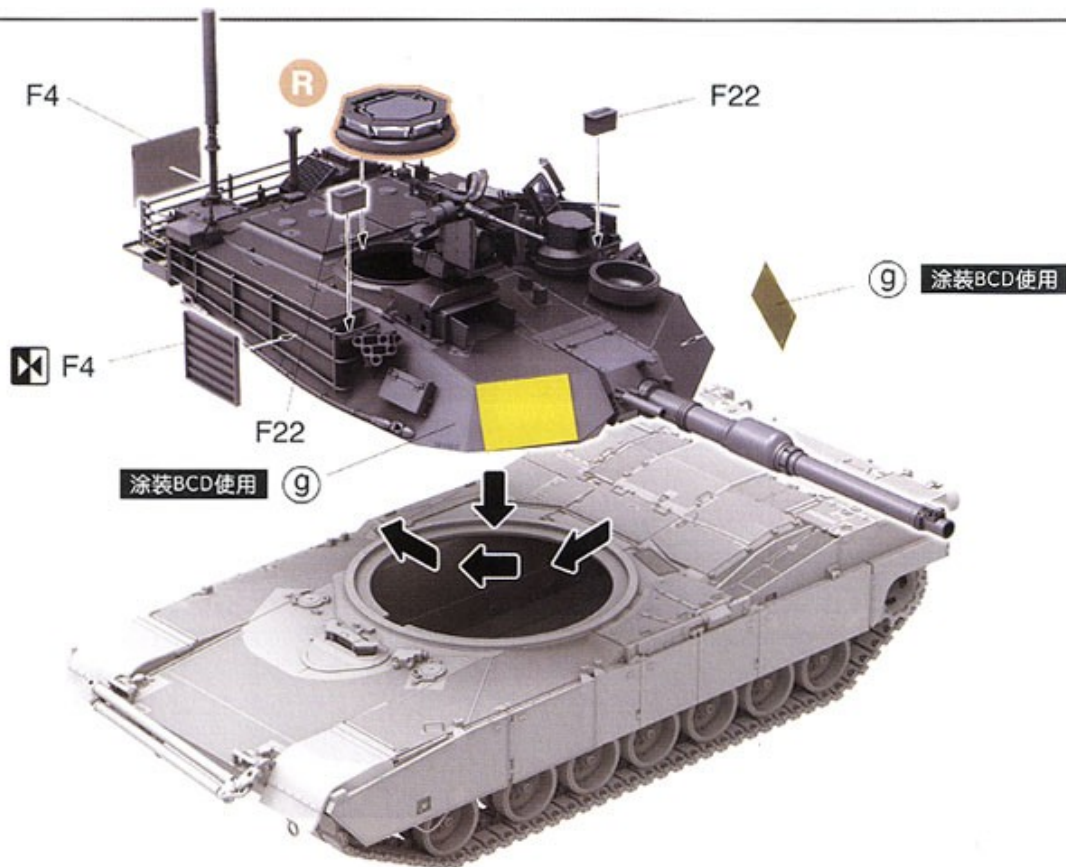
21



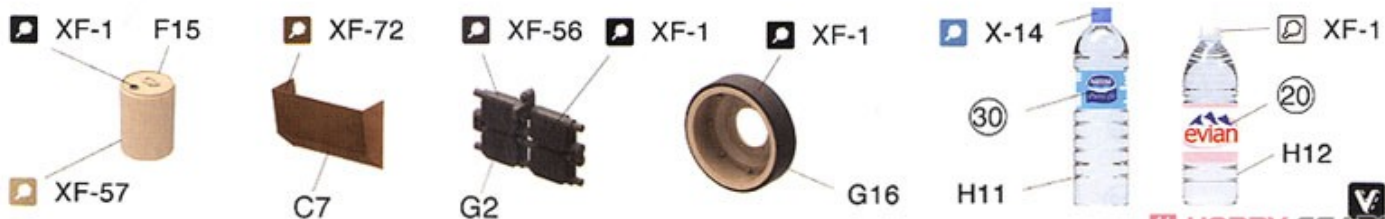
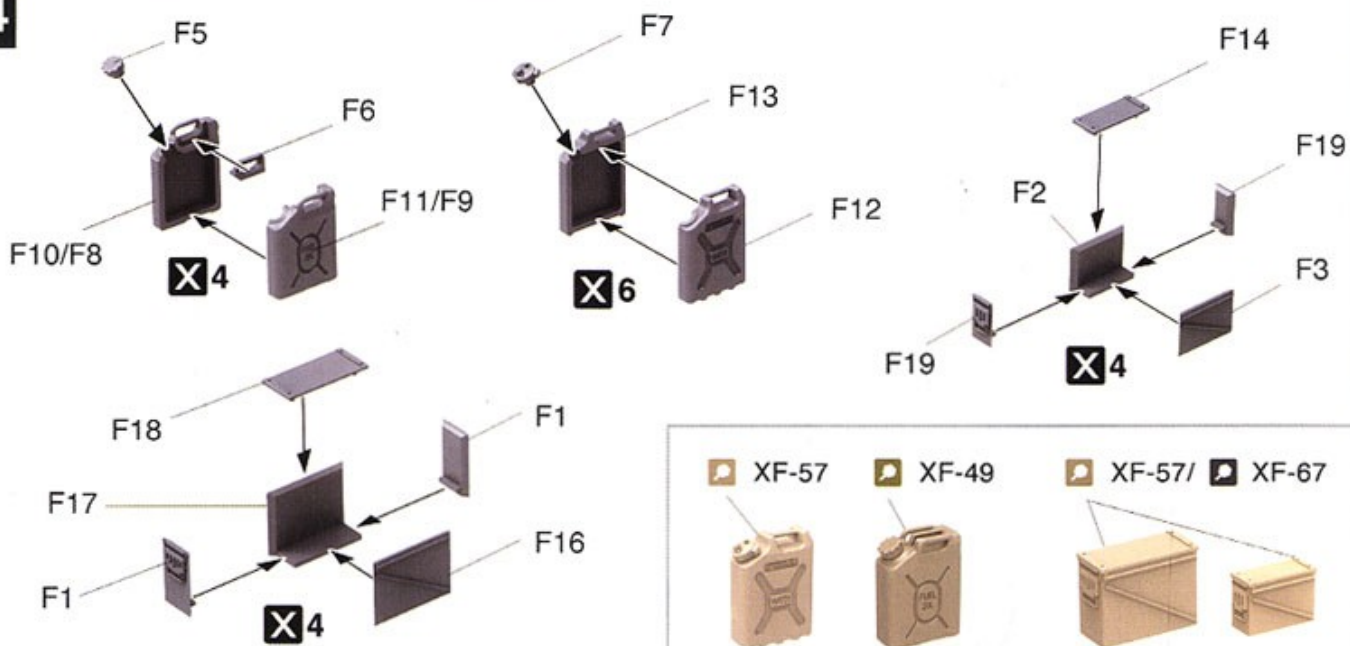
22



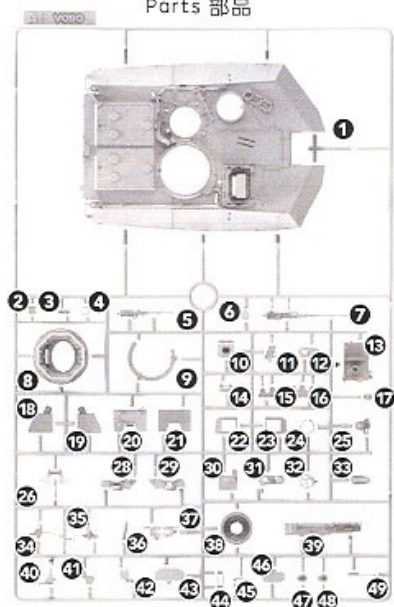
23



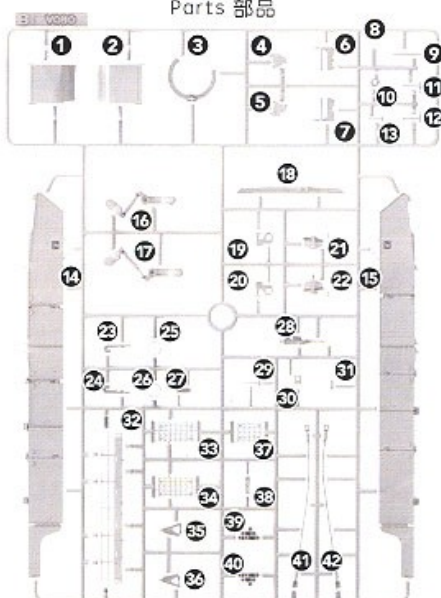
24



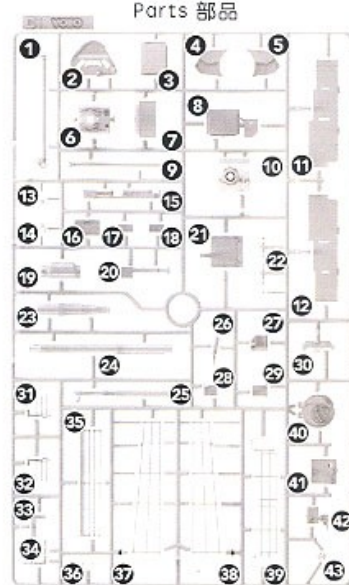
A板件
Parts 部品



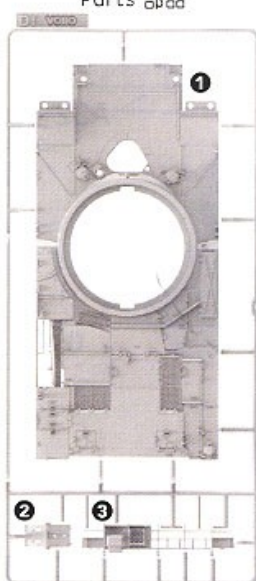
B板件
Parts 部品



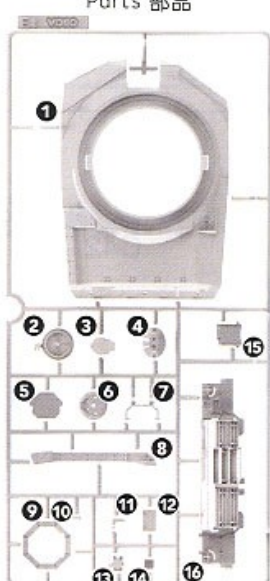
C板件
Parts 部品



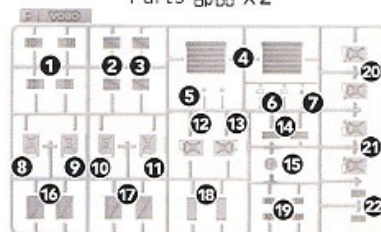
D板件
Parts 部品



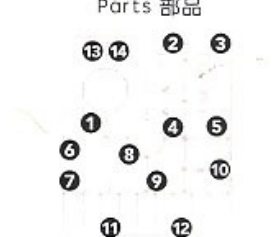
E板件
Parts 部品



F板件 x2
Parts 部品 x2



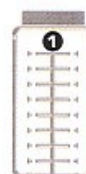
H板件
Parts 部品



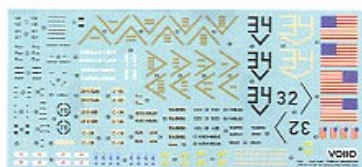
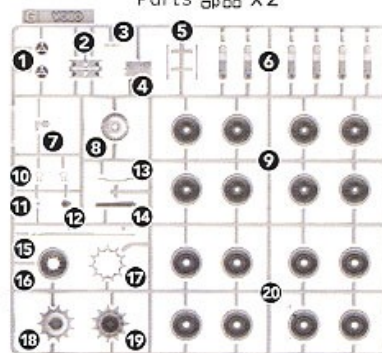
L板件
Parts 部品



M板件
Parts 部品



G板件 x2
Parts 部品 x2



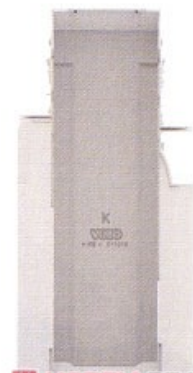
蚀刻片
PE Parts メッシュ



水貼
Decal
スライドマーク



K底盘
Chassis
ベース盤





推荐使用田宫模型颜料进行涂装。

This mark denotes numbers for Tamiya Paint colors.
タミヤカラーで塗装してください。



X-1 Black
光泽黒 ブラック



X-14 Sky Blue
天藍 スカイブルー



X-25 Clear Green
透明緑 クリヤーグリーン



X-10 Gun Metal
枪金属色 ガンメタル



X-16 Purple
紫色 パープル



X-26 Clear Orange
透明橙 クリヤーオレンジ



X-11 Chrome Silver
铬银色 クロームシルバー



X-18 Semi Gloss Black
半光泽黒 セミグロスブラック



X-27 Clear Red
透明紅 クリヤーレッド



X-12 Gold Leaf
金色 ゴールドリーフ



X-19 Smoke
透明黒 スモーク



XF-1 Flat Black
哑光黒 フラットブラック



XF-2 Flat White
哑光白 フラットホワイト



XF-16 Flat Aluminum
哑光铝色 フラットアルミ



XF-19 Sky Grey
天灰 スカイグレイ



XF-49 Khaki
卡其色 カーキ



XF-56 Metallic Grey
金属灰 メタリックグレイ



XF-57 Buff
浅牛皮色 バフ



XF-64 Red Brown
红棕 レッドブラウン



XF-67 NATO Green
北约绿 NATOグリーン



XF-68 NATO Brown
北约棕 NATOブラウン



XF-69 NATO Black
北约黒 NATOブラック

HOBBY SEARCH

US MAIN BATTLE TANK 1/35
DETAILED DISPLAY MODEL

VOIIO

M1A2 SEP V2 ABRAMS



US MAIN BATTLE TANK 1/35 DETAILED DISPLAY MODEL

VOIIO

M1A2 SEP V2 ABRAMS

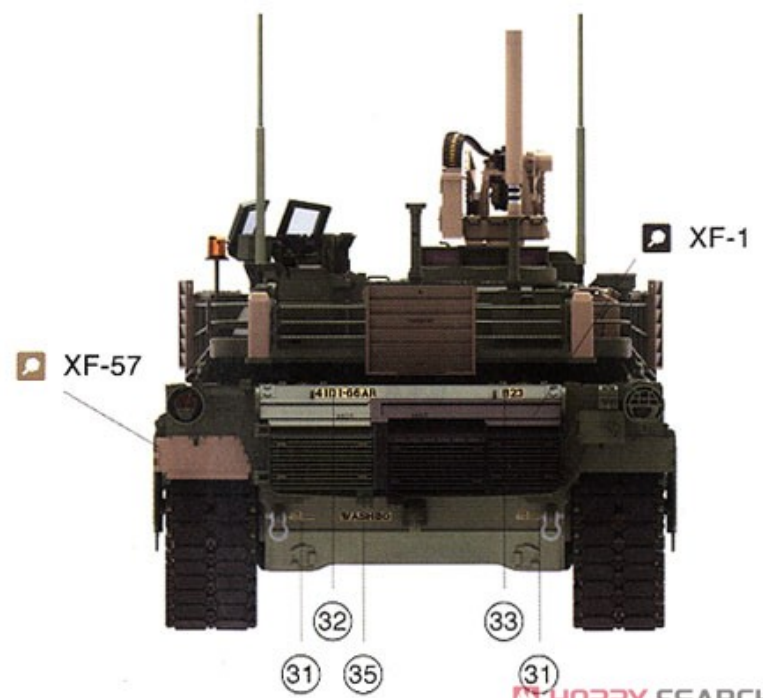


A

2017年駐徳美军，第4歩兵師，第3装甲旅戦闘隊，第66装甲団，第1營所属車輛

1st Battalion, 66th Armor Regiment, 3rd Armored Brigade Combat Team, 4th Infantry Division, Germany 2017

1番目の大軍、66番目の踏連隊、3番目の装甲された旅団戦闘チーム、4番目の歩兵師団、ドイツ2017



B-1

第4歩兵師、第3装甲旅戦闘隊、第68装甲団、第1營所属車輛

1st Battalion, 68th Armor Regiment, 3rd Armored Brigade Combat Team, 4th Infantry Division

1番目の大軍、68番目の鐵連隊、3番目の装甲された旅団戦闘チーム、4番目の歩兵師団

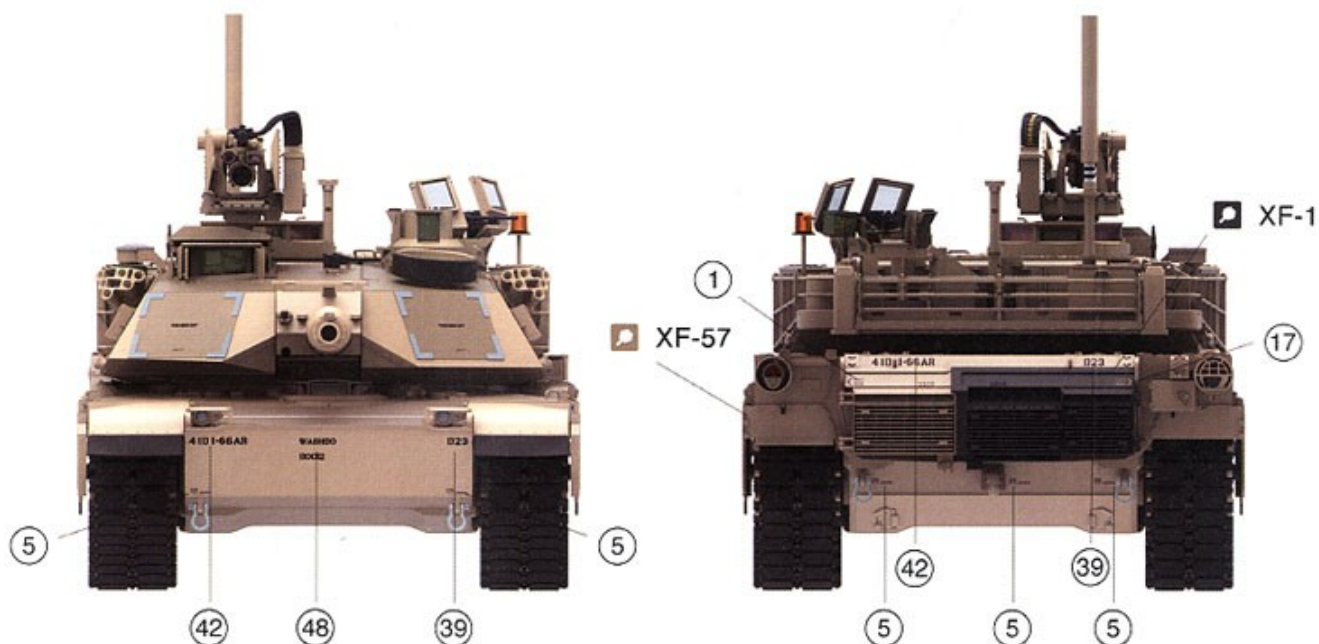


B-2

第4歩兵師、第3装甲旅戦闘隊、第66装甲団、第1營所属車輛

1st Battalion, 66th Armor Regiment, 3rd Armored Brigade Combat Team, 4th Infantry Division

1番目の大軍、66番目の鐵連隊、3番目の装甲された旅団戦闘チーム、4番目の歩兵師団



XF-67

XF-68

XF-69



XF-16

XF-57

5

5

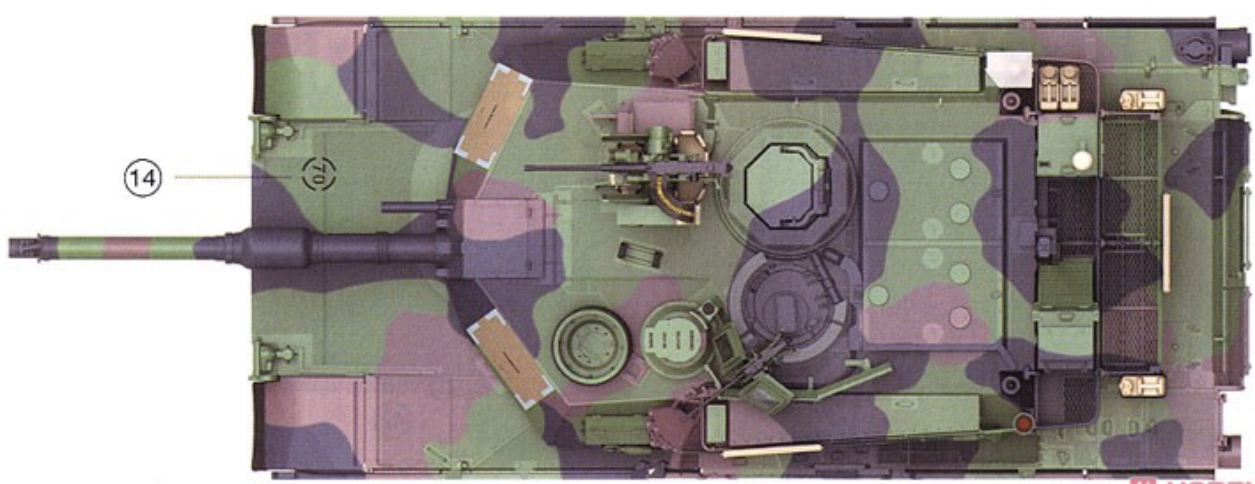
5

5

5

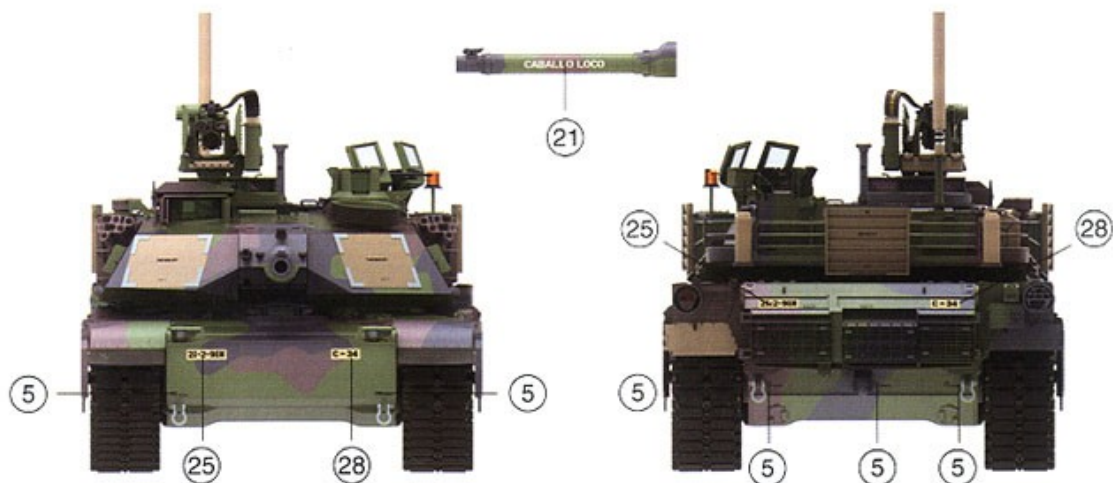


14

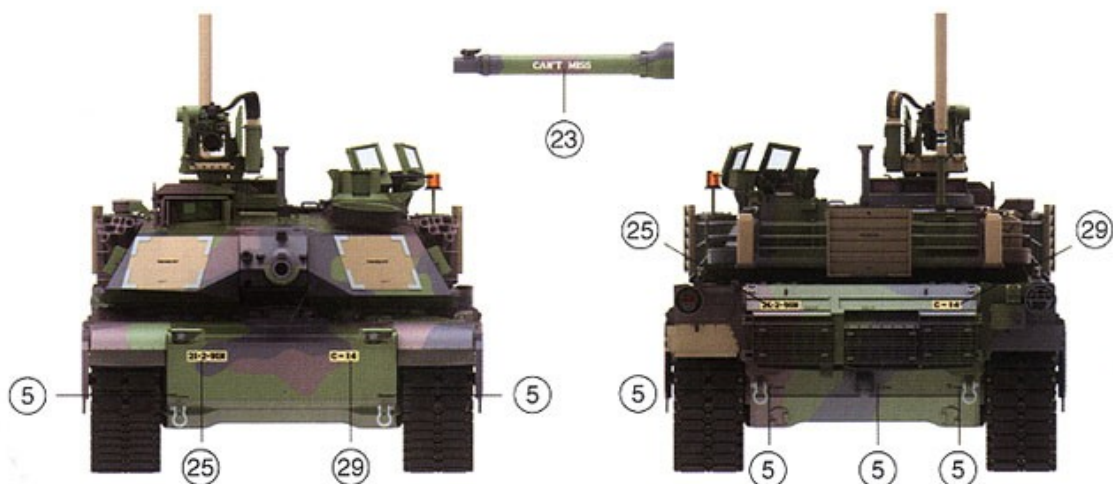


C-1 A

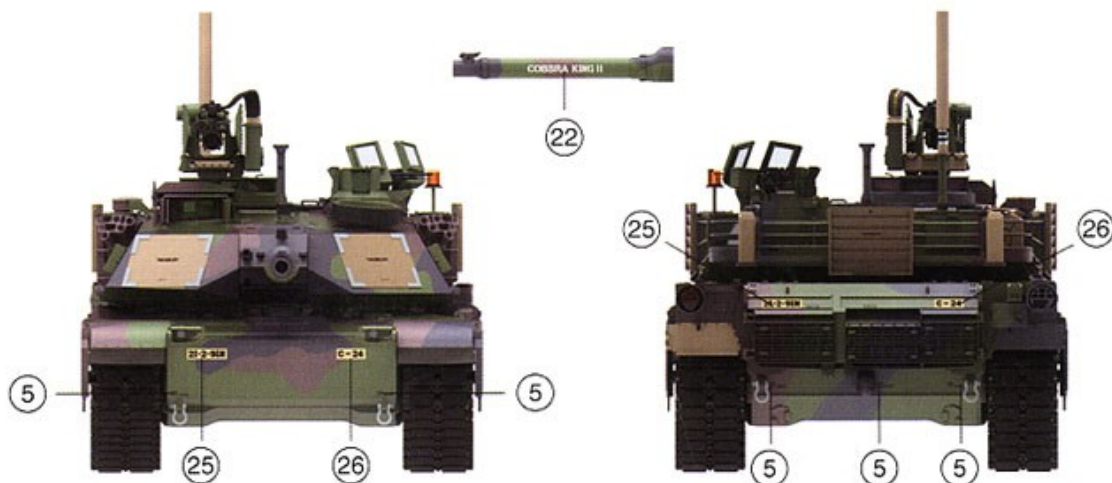
2013年驻韩美军，第2步兵师，第9步兵团，第2营所属车辆
2nd Battalion, 9th Infantry Regiment, 2nd Infantry Division, South Korea 2013
2番目の大軍、9番目の兵団、2番目の歩兵師団、韓国2013



C-1 B

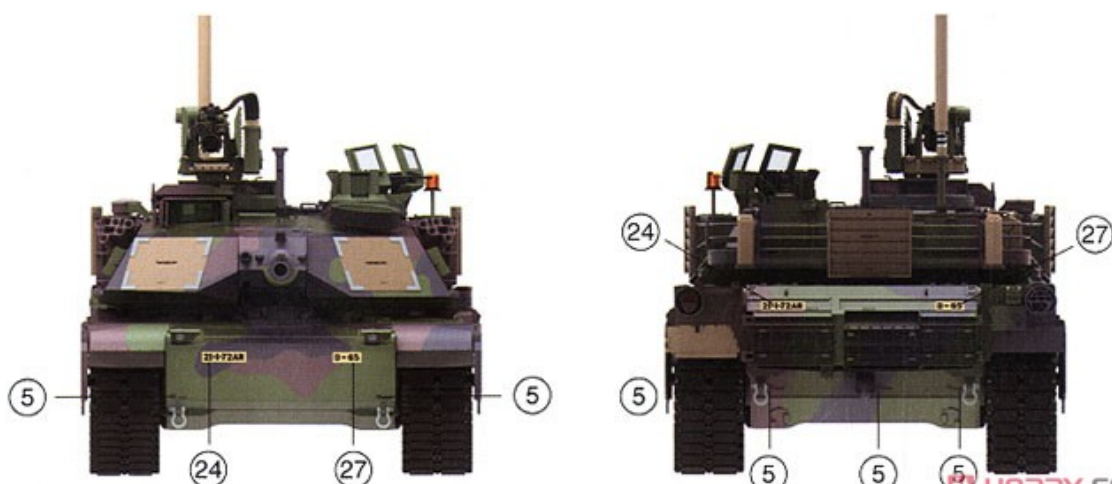


C-1 C



C-2

2013年驻韩美军，第2步兵师，第72装甲团，第1营所属车辆
1st Battalion, 72nd Armor Regiment, 2nd Infantry Division, South Korea 2013
1番目の大軍、72番目の装甲隊、2番目の歩兵師団、韓国2013



D-1

2014年驻德美军，第1骑兵师，第5骑兵旅，第2营所属车辆
2nd Battalion, 5th Cavalry Regiment, 1st Cavalry Division, Germany 2014
2番目の大軍、5番目の騎兵連隊、1番目の騎兵部門、ドイツ2014



49



19

50

51

52



57

56

55

54

D-2

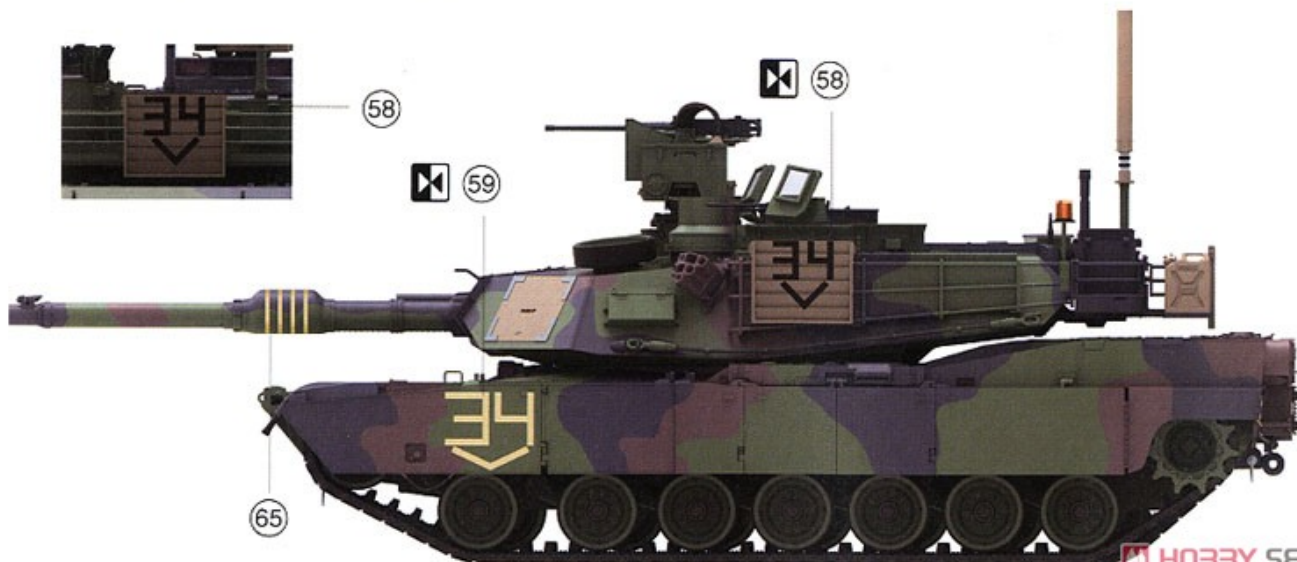
2015年驻德美军，第2步兵师，第1装甲旅战斗队，第69装甲团，第3营所属车辆
3rd Battalion, 69th Armor Regiment, 1st Armor Brigade Combat Team, 2nd Infantry Division, Germany 2015
3番目の大軍、69番目の鎧連隊、1番目の鎧旅団戦闘チーム、2番目の歩兵師団、ドイツ2015



58

59

58



65

SHOWREEL

