

組み立て解説図

IMPERIAL JAPANESE NAVY
MITSUBISHI A6M3
ZERO FIGHTER MODEL32



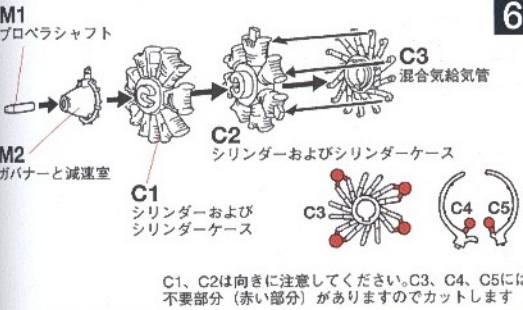
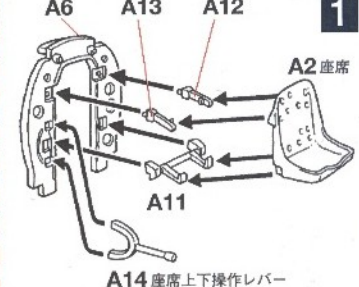
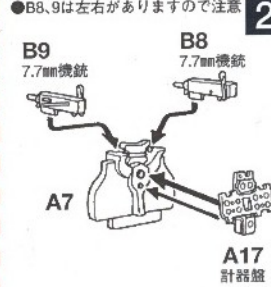
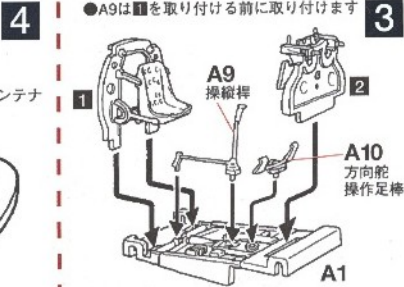
●デカールの指定はP24~P25を参照してください

Illustrated by Yukihsa FUJITA

特
集
零戦三二型の真実

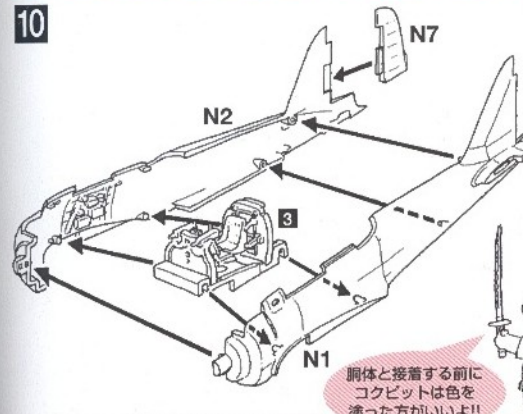
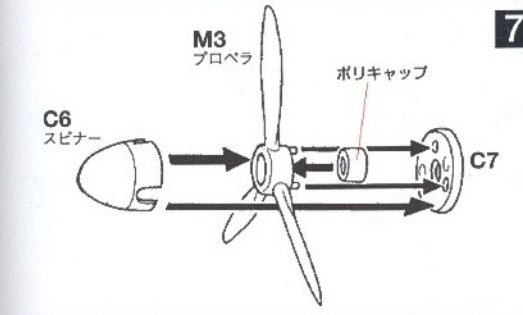
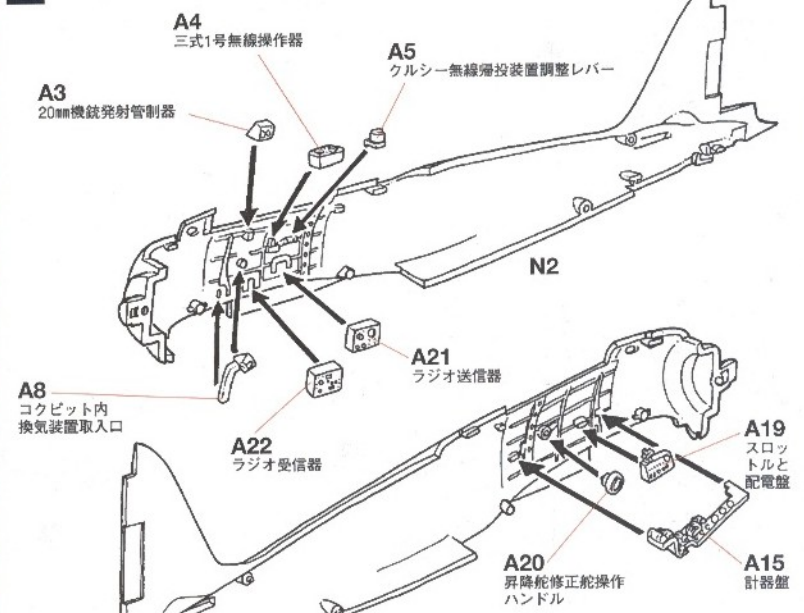
HAMP

P24 塗装図の機体は全てB2をはずしてあります。しかし、機体によってはつけていた可能性もありますので、作りたい機体の写真・資料を参考にしてください

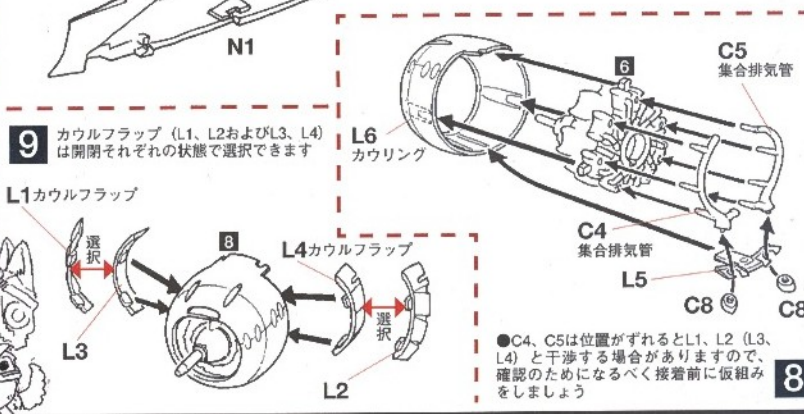


C1、C2は向きに注意してください。C3、C4、C5には不要部分(赤い部分)がありますのでカットします

●コクピット内の小パーツは紛失しやすいので注意。やむを得ず紛失した場合のパーツ請求などについてはP26を参照



胴体と接着する前にコクピットは色を塗った方がいいよ!!



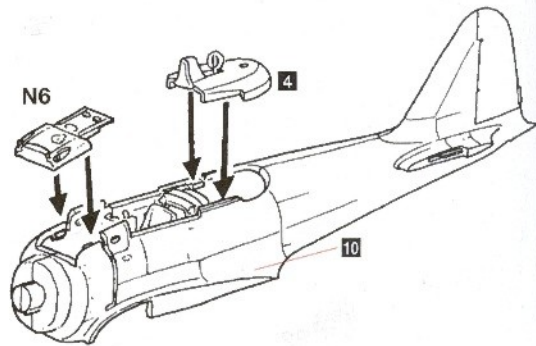
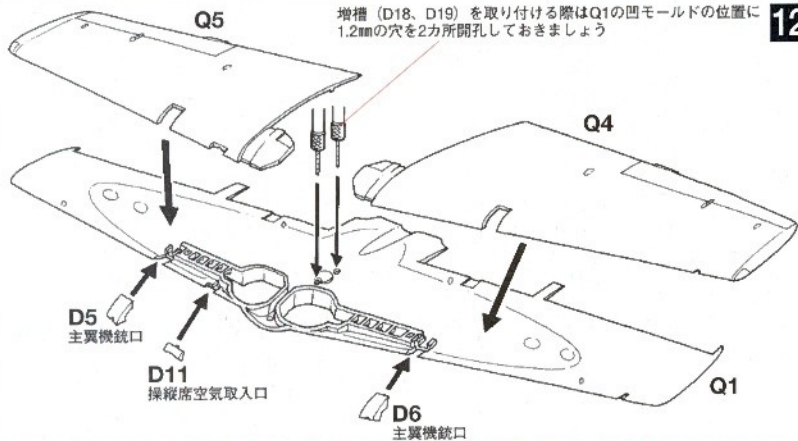
●C4、C5は位置がずれるとL1、L2 (L3、L4) と干渉する場合がありますので、確認のためなるべく接着前に仮組みをしましょう

増槽 (D18、D19) を取り付ける際はQ1の凹モールドの位置に1.2mmの穴を2カ所開孔しておきましょう

12

11

●N6はよくすり合わせを行なってから接着するようにします

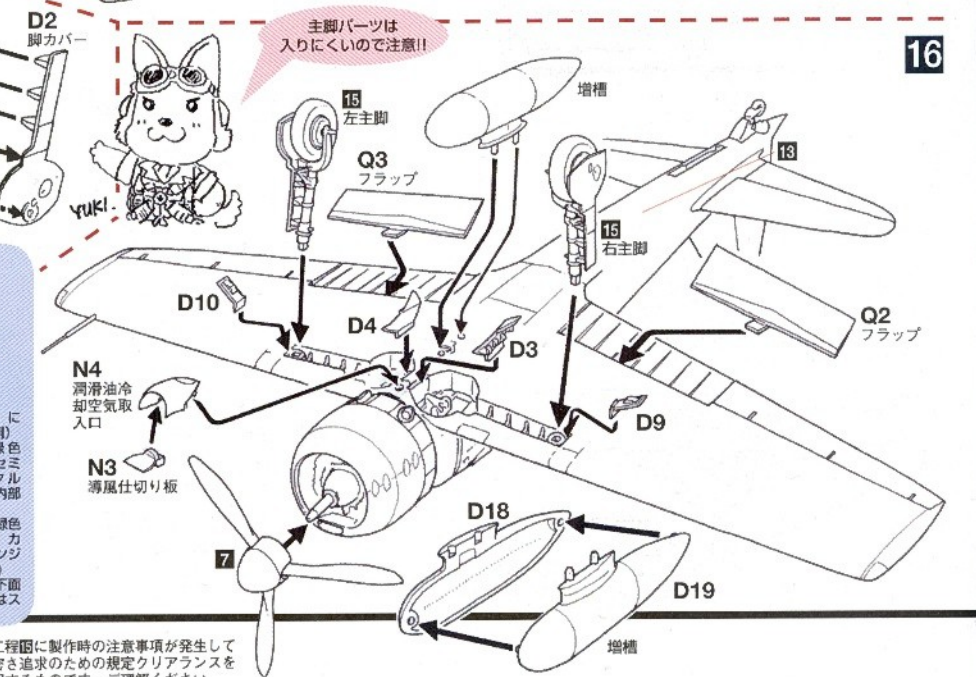
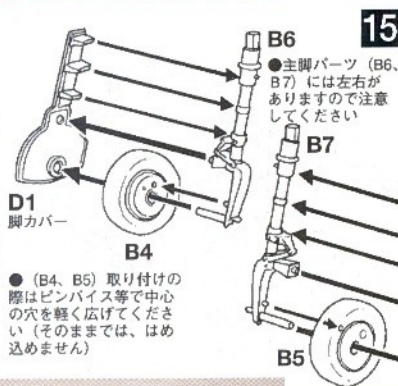
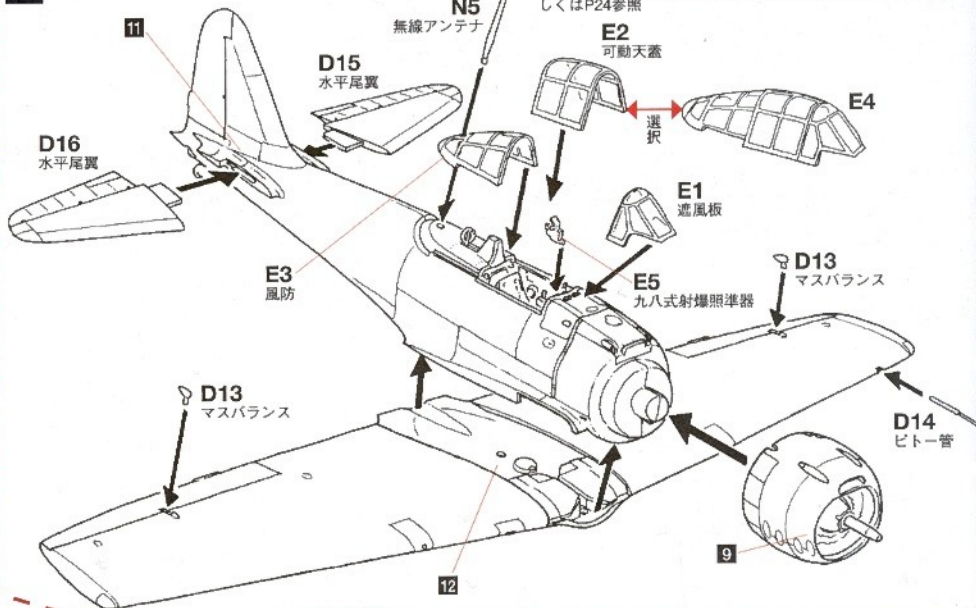
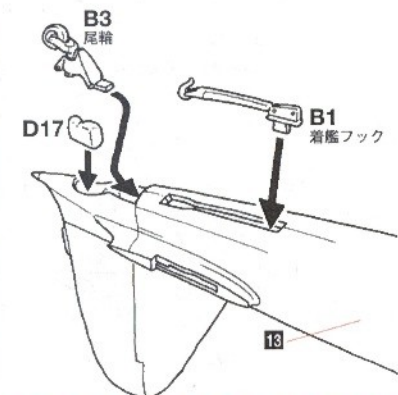


●尾輪 (B3)、着艦フック (B1) はダボを削ると収納、展開状態を選択することができます

14

13

●キャノピーは開閉両状態が選択できます。N5の無線アンテナは風防から外の部分を切り取った機体もあります。詳しくはP24参照



●(B4、B5) 取り付けの際はピンバイス等で中心の穴を軽く広げてください(そのままでは、はめ込めません)

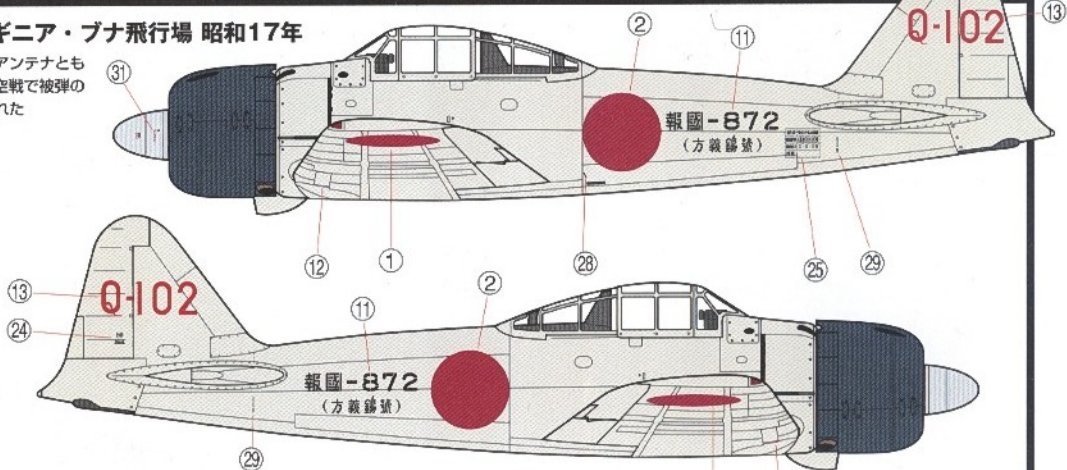
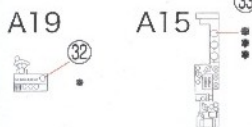
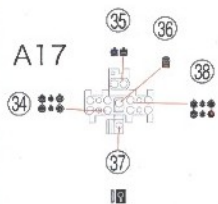


塗料は
お好みで
どうぞ

三二型の塗装は全面灰緑色と上面 暗緑色・下面 明灰白色(灰緑色)に大別されるのでP24を参考に塗装してください。(以下は塗料の参考例)
●タミヤ: 胴体色は灰緑色(AS-29/XF-76)または上面 暗緑色2(AS-21/XF-70)と下面 明灰白色(AS-2/XF-12)、カウル色はセミグロスブラック(TS-29/X-18)、プロペラ色はシルバースタール(AS12)、エンジン色はセミグロスブラック(X-18)、コックピット内部はコックピット色(XF-71)
●GSIクレオス Mr.カラー: 胴体色は灰緑色(128番)または上面 暗緑色三葉系(124番)と下面 明灰白色 三葉系(95番)か灰緑色(128番)、カウル色はカウリング色(125番)、プロペラ色はシルバー(8番)、エンジン色は黒鉄色(28番)、コックピット内部はコックピット 三葉系(126)
●ガイアノーツ: 胴体色は灰緑色(211)または上面 緑色(212)と下面 灰緑色(211)、カウル色はセミグロスブラック(22)、プロペラ色はスターブレイジュアルミン(123)、エンジン色はガンメタル(20)

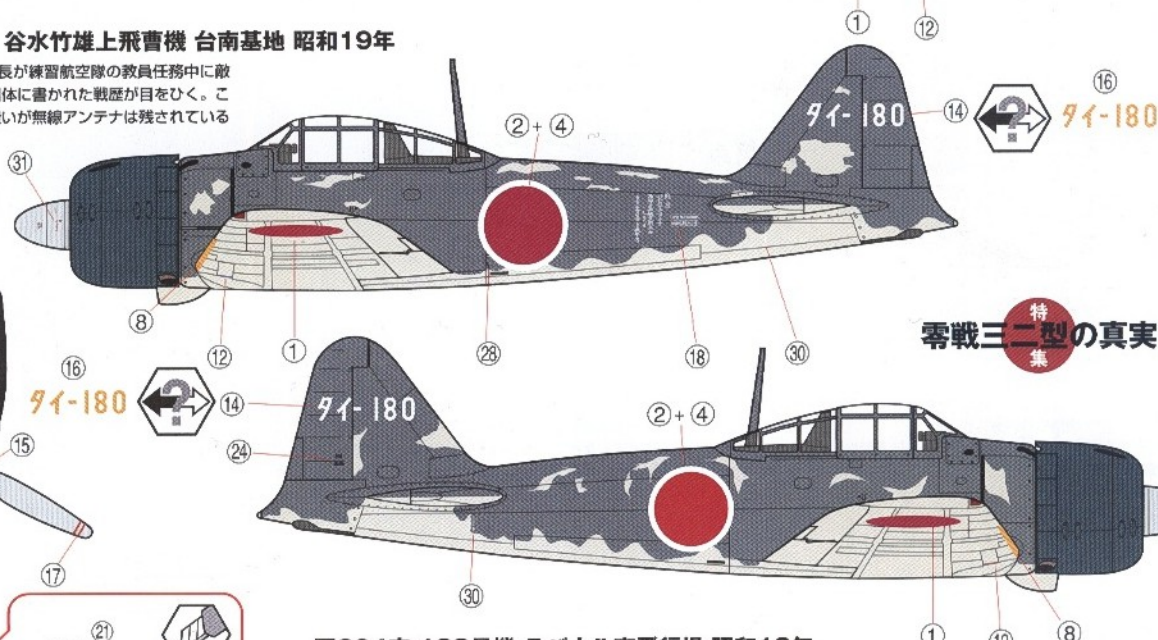
■2空 角田和男飛曹長機 ニューギニア・ブナ飛行場 昭和17年

速度向上と重量軽減のため無線アンテナ・ループアンテナともに撤去されている。本機は昭和17年8月26日の空戦で被弾のため放棄され、のちに上陸してきた米軍に捕獲された



■台南空 (2代目) 谷水竹雄上飛曹機 台南基地 昭和19年

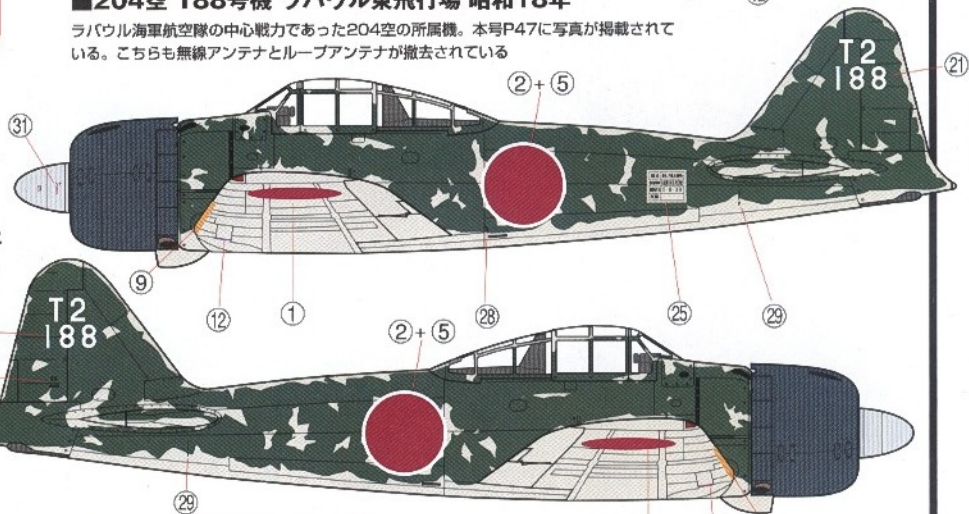
32機撃墜のエース谷水飛曹長が練習航空隊の教員任務中に敵機迎撃にも使用した機体。胴体に書かれた戦歴が目をはく。この機体はループアンテナは無いが無線アンテナは残されている



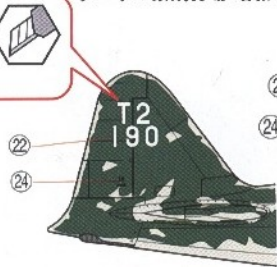
零戦三二型の真実

■204空 188号機 ラバウル東飛行場 昭和18年

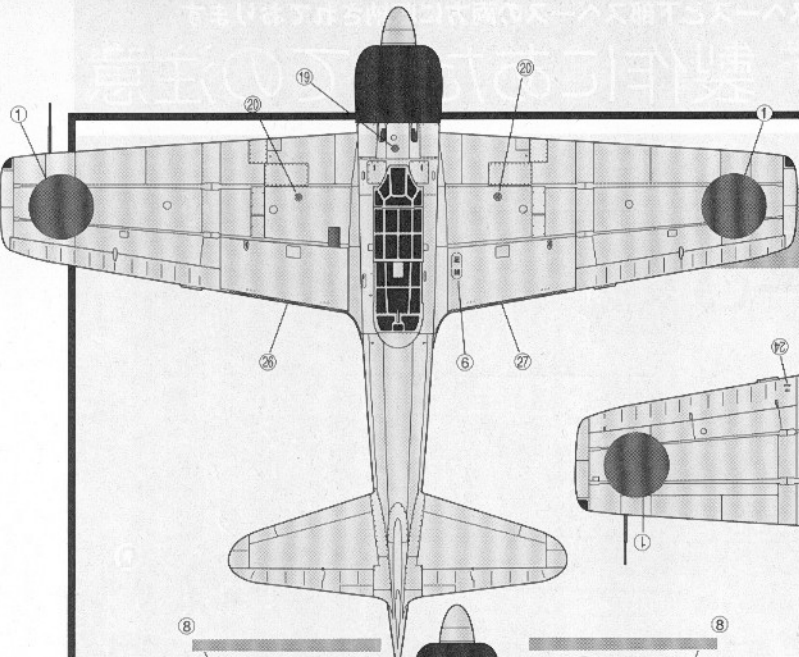
ラバウル海軍航空隊の中心戦力であった204空の所属機。本号P47に写真が掲載されている。こちらも無線アンテナとループアンテナが撤去されている



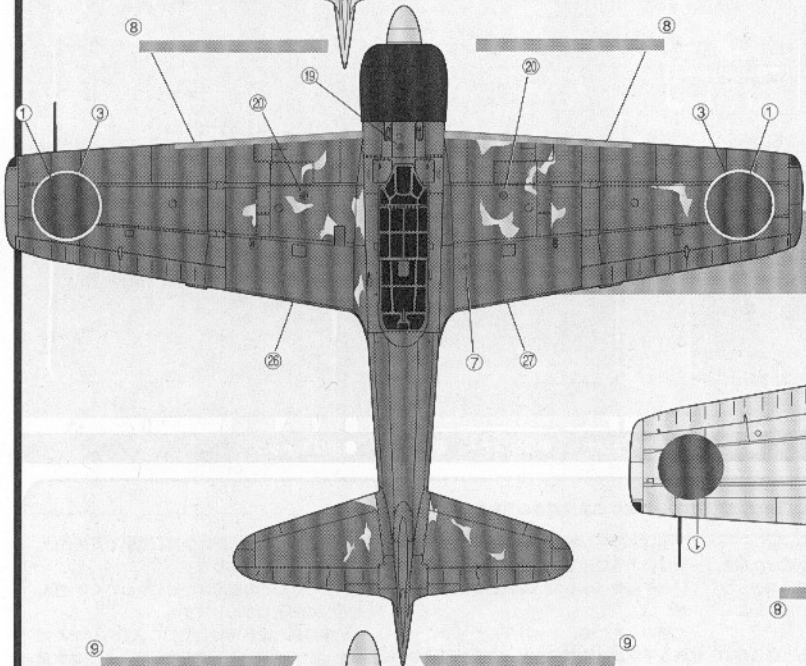
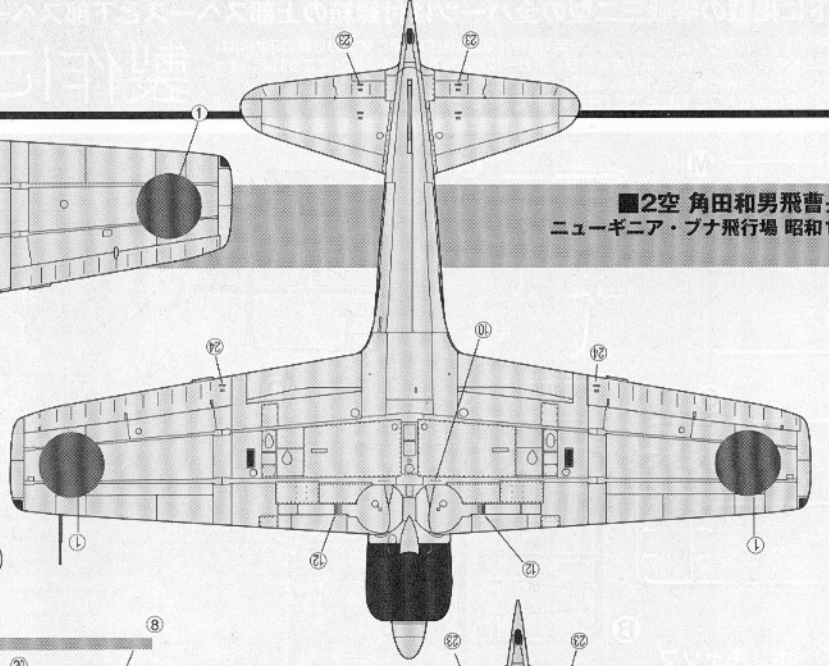
■204空 190号機 柳谷謙治飛長機 ラバウル東飛行場 昭和18年



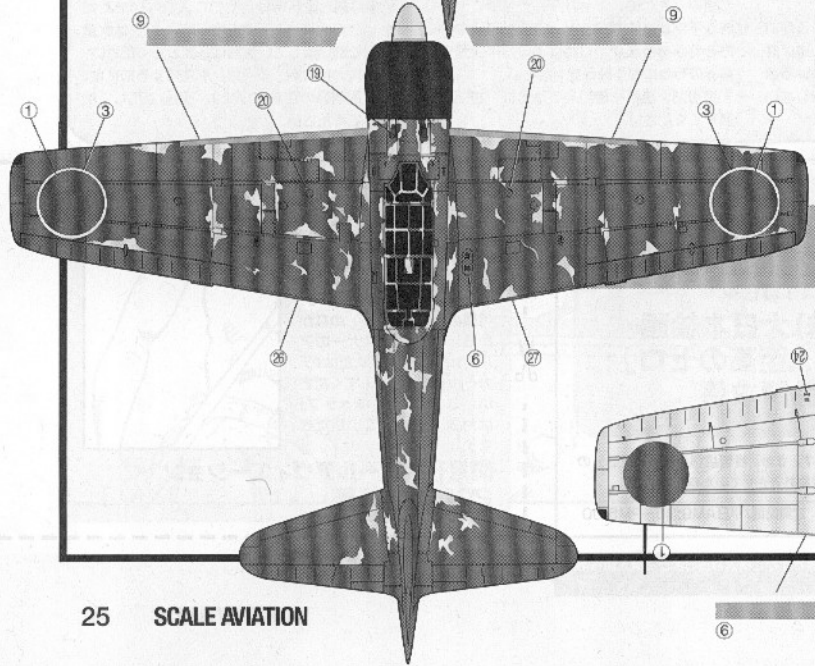
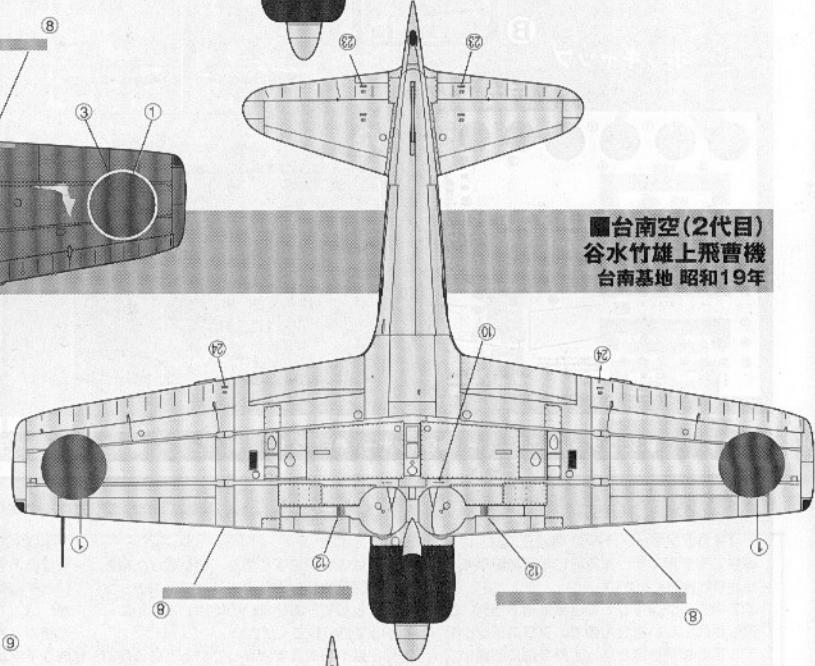
※零戦三二型は生産数が少ないため、判明している塗装の種類も少ないが、ここで他人よりもちょっと変わった三二型を作りたい人に朗報。プラツより発売のPHUデカール「1/72 零戦三二型 報国号」(税込1680円)は、これまで未公開の資料のリサーチにより新たに判明した零戦三二型の報国号(民間有志の献金により海軍に献納された機体)4機分のユニークなデカールがセットになっている。同じ内容で1/48(税込1890円)も発売中



■2空 角田和男飛曹長機
 ニューギニア・ブナ飛行場 昭和17年



■台南空(2代目)
 谷水竹雄上飛曹機
 台南基地 昭和19年



■204空 188号機
 ラバウル東飛行場 昭和18年

