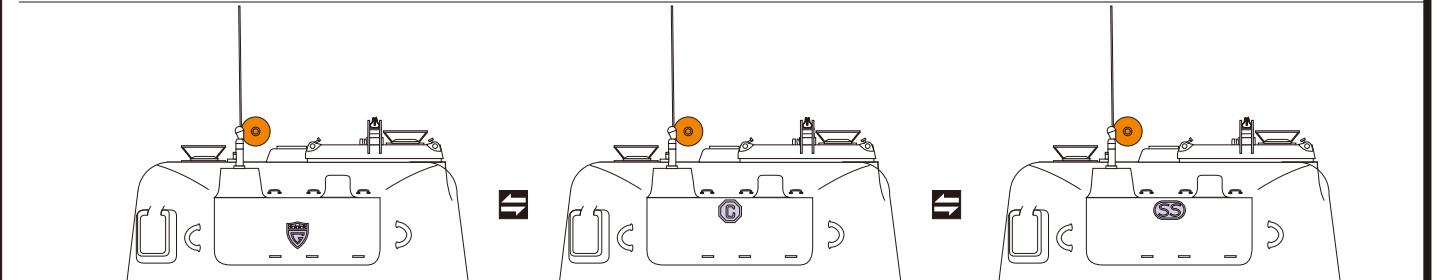
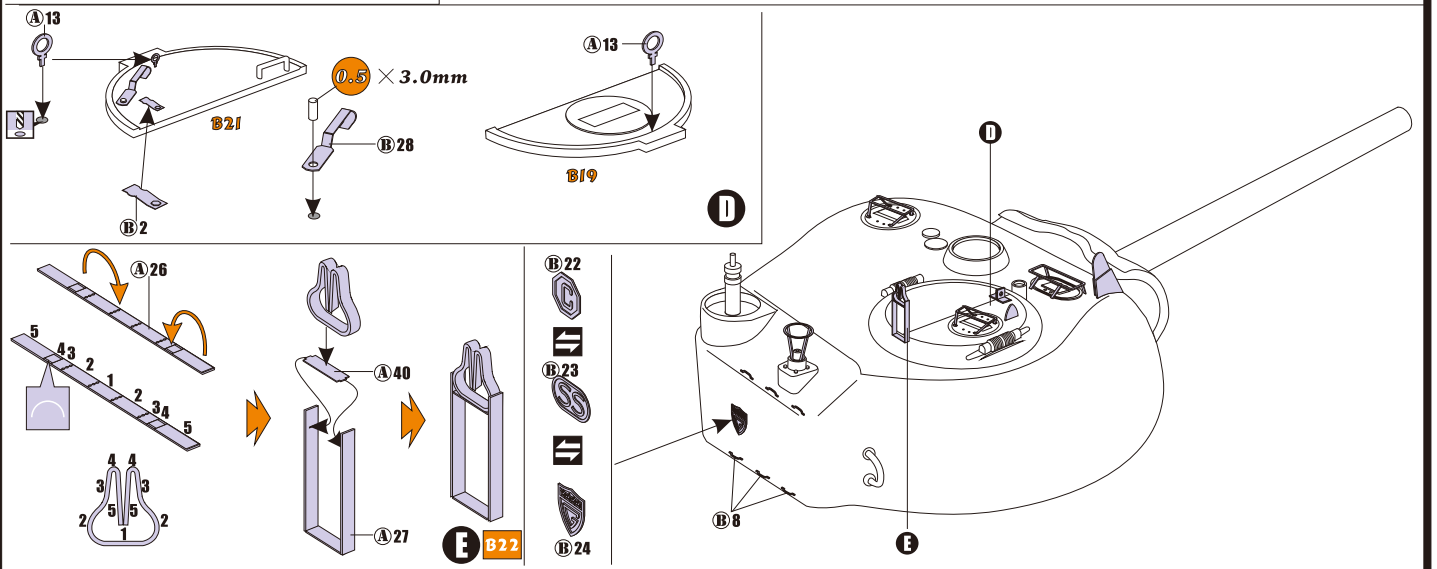
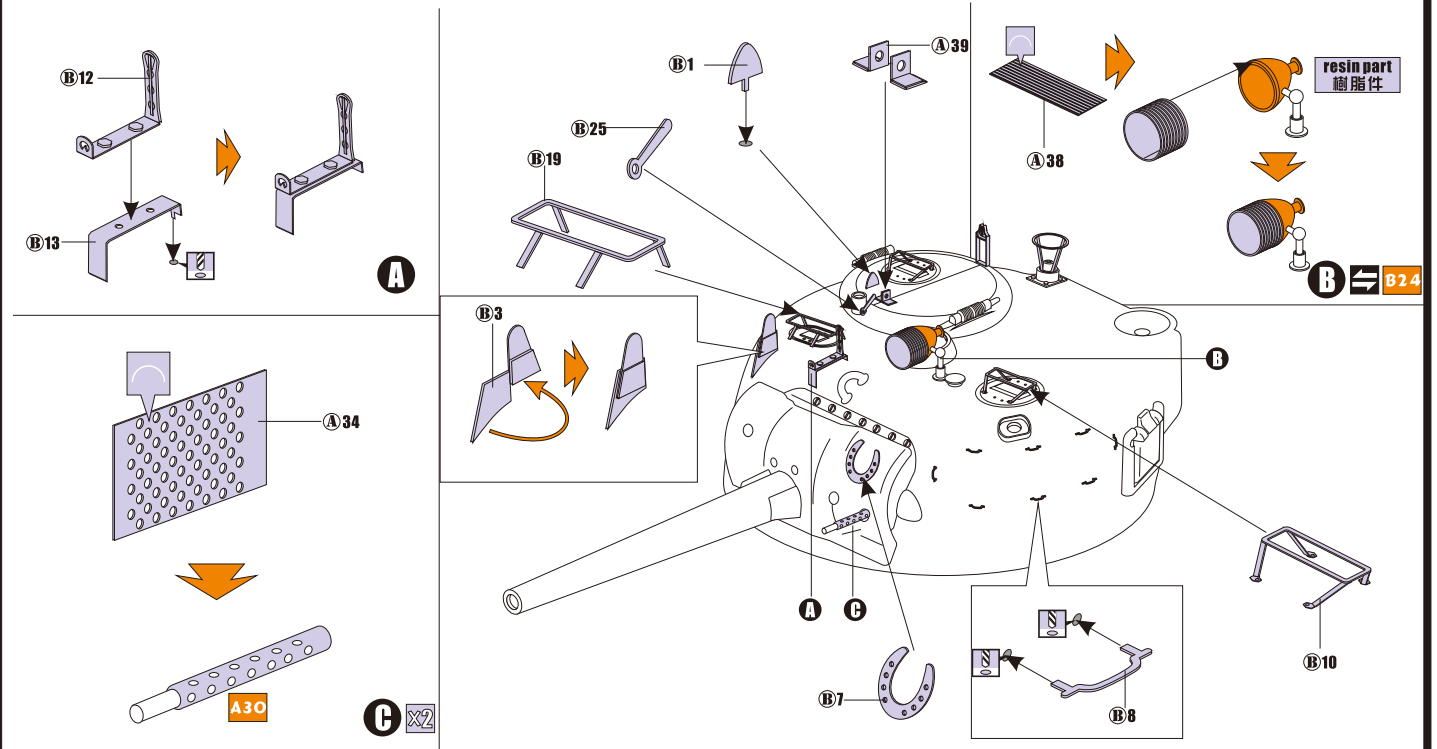


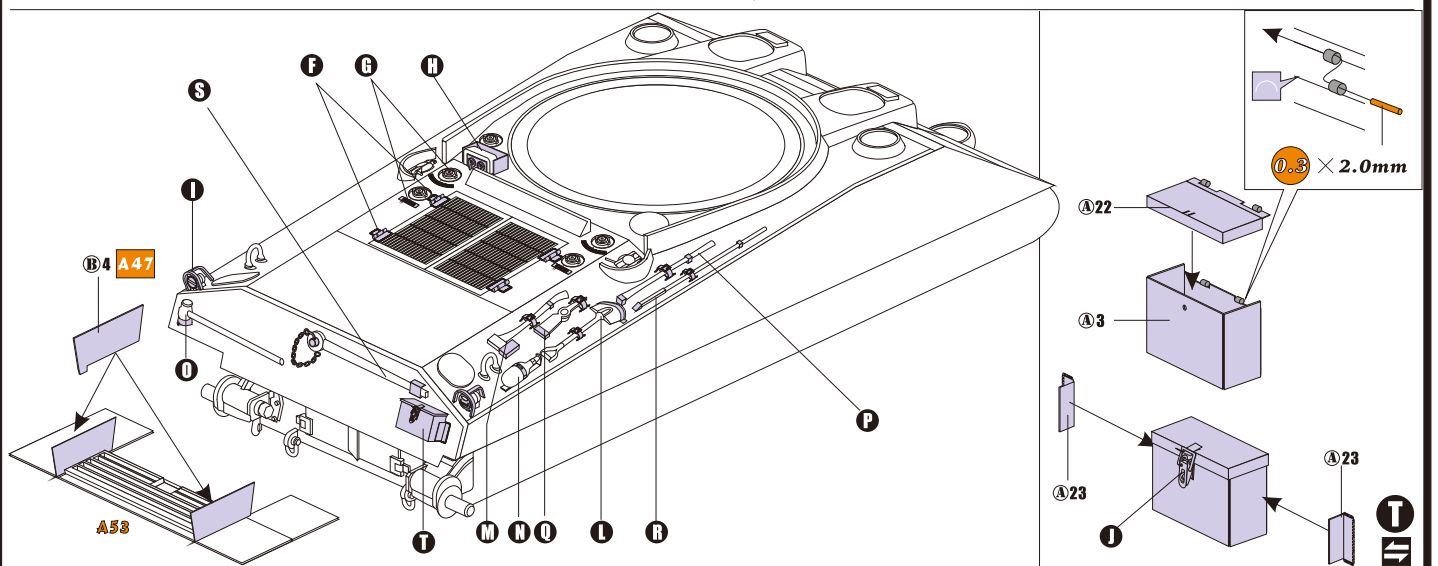
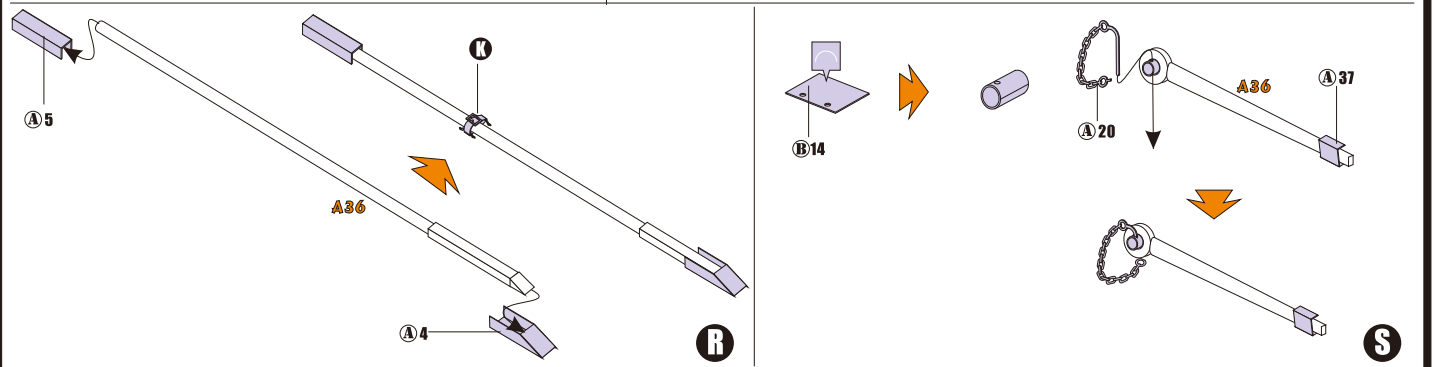
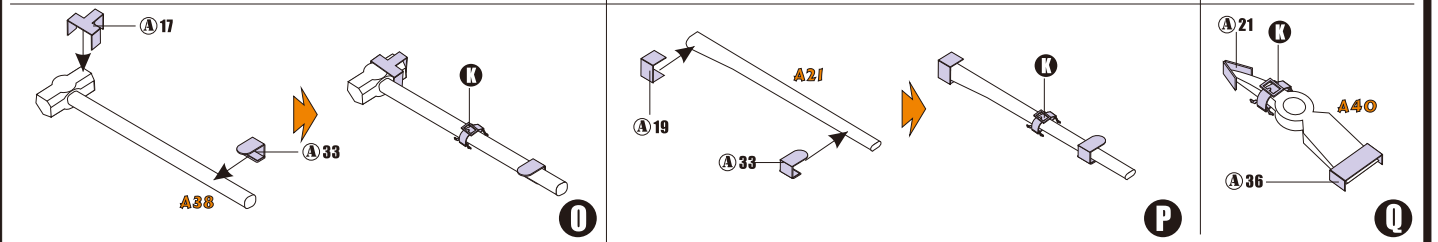
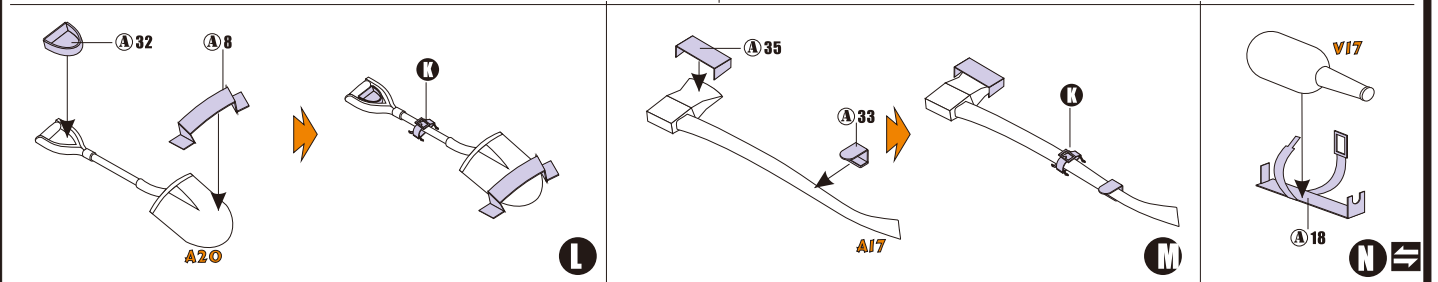
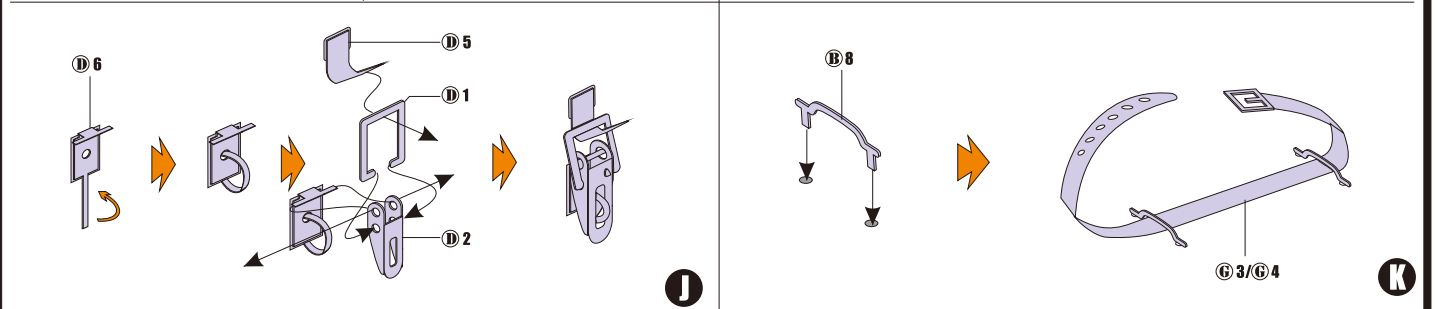
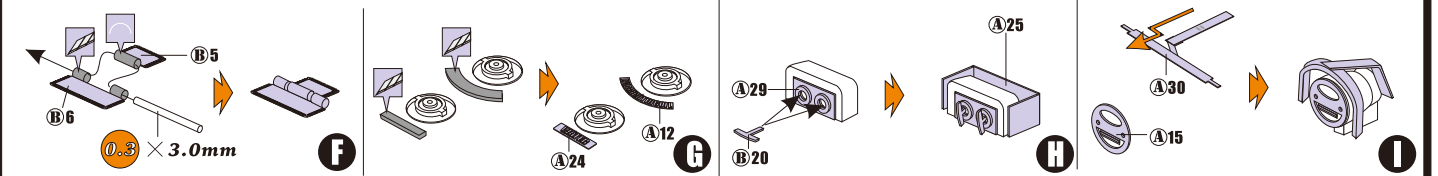
Sherman Mk III/M4A2

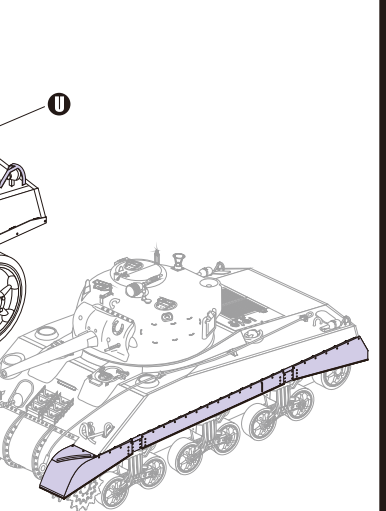
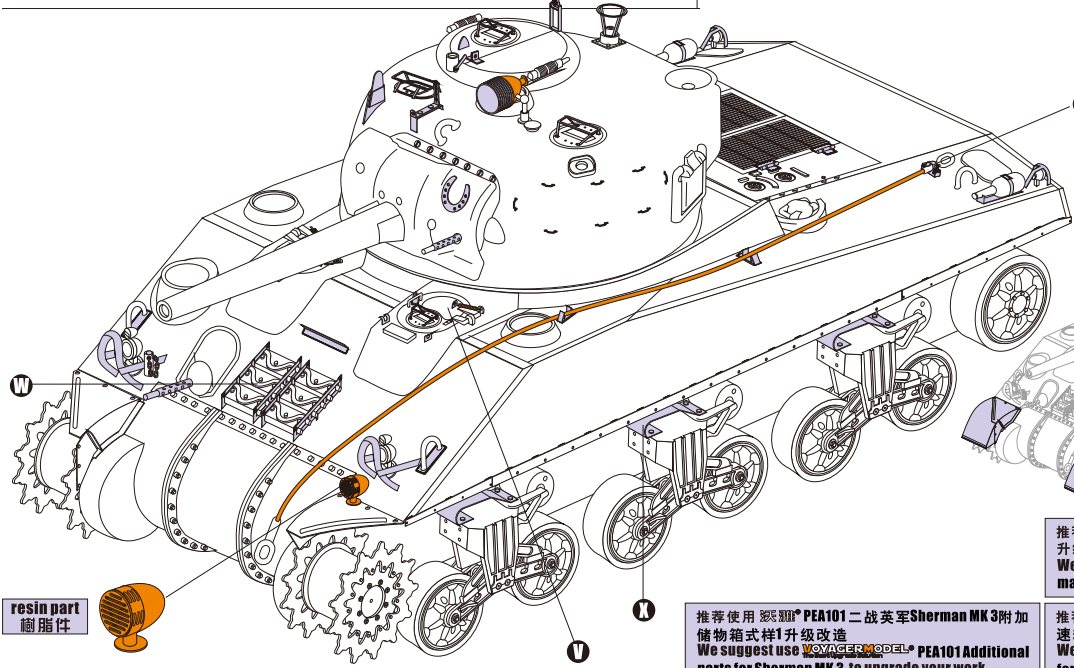
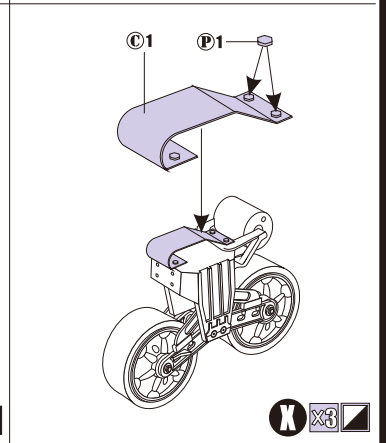
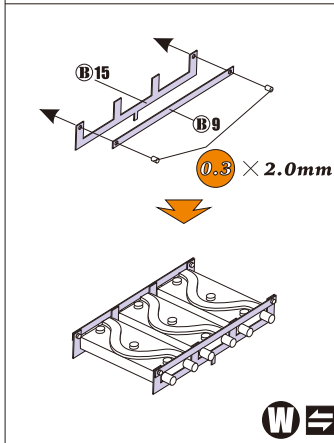
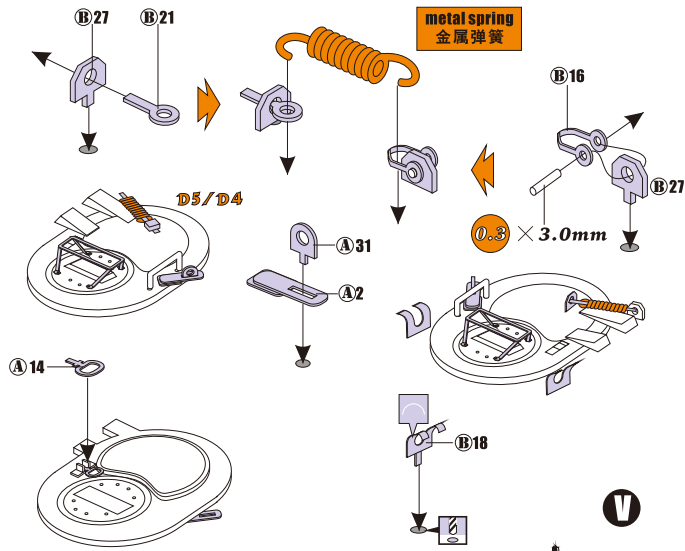
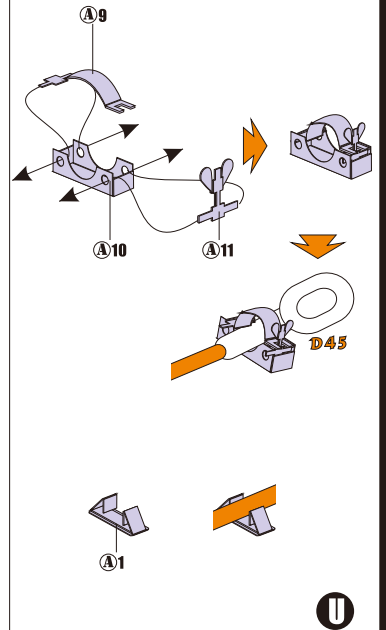
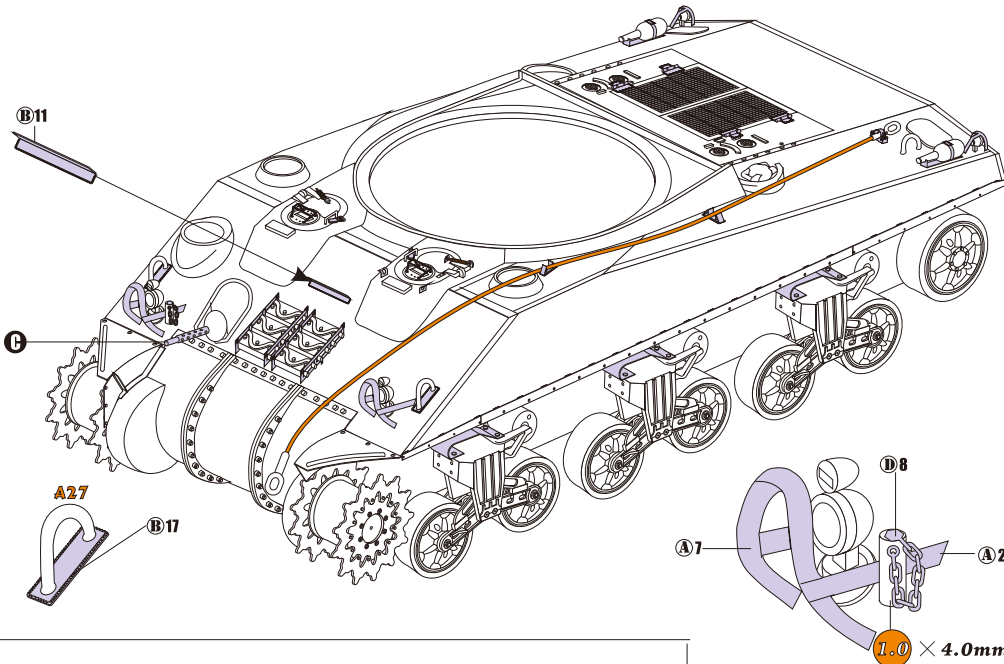


	切除阴影部分 Cut away		安装箭头 Install arrow		注解一 Note 1
	锉平阴影部分 Rasp away		弯折箭头 Fold arrow		根据喜好选择安装 Optional
	填补 Use filler		蚀刻片零件标号 Number of PE parts		制作所示若干组 Make some pcs
	弧度弯折 Bend		原套件零件标号 Number of original parts		使用圆棒制作 Use ABS rod
	钻孔 Make a hole		被替换的套件标号 Number of replaced parts		另一侧相同制作 Repeat opposite side

1/35 MILITARY MINIATURE VEHICLE PE UPDATE SERIES NO.139 PE UPDATE For DML 6062/6313







resin part
樹脂件

推荐使用 遊樂® PEA101 二战英军 Sherman MK 3 附加
储物箱式样 1 升级改造
We suggest use **VOYAGERMODEL**® PEA101 Additional
parts for Sherman MK 3 to upgrade your work

推荐使用 遊樂® PEA081 二战美军 M1919 机枪改造件
升级改造
We suggest use **VOYAGERMODEL**® PEA081 US M1919
machine Gun to upgrade your work

推荐使用 遊樂® PE 35135 二战 M4A2 系列坦克裙板变
速箱 3 节式样升级改造
We suggest use **VOYAGERMODEL**® PE 35135 WW II Skirts
for M4A2 Pattern 1 to upgrade your work